



member of the



Made in Fabriano

a c a d e m y



Airforce

member of the

 **Made in Fabiano**
a c a d e m y

Airforce je italijansko podjetje z odlično ekipo. Kakovostni proizvodi so rezultat poglobljenega in stalnega raziskovanja ter močne volje lansirati stilski dizajn »Made in Italy« osredotočen na rešitve, ki gredo z roko v roki s funkcionalnostjo, zanesljivostjo, dizajnom in inovativnostjo. Management, podprt z močno ekipo posameznikov, se zaveda sprememb na globalnem trgu in se mu konstantno zoperstavlja. Airforce kuhinjske nape so prisotne na evropskem in rastočem svetovnem trgu že vrsto let. Airforce vedno išče inovativnost v vseh pogledih: od tehnologije do estetike, od kakovosti do funkcionalnosti, od energijsko učinkovitih rešitev do zmogljivih motorjev, filtrov, razsvetljave in vsega povezanega s kuhinjskimi napami. Konstantna usmerjenost k izboljševanju, je Airforce-ov način za doseganje prednosti in biti korak pred spremembami.

Airforce je v večini italijanski, močno evropski in odprt svetu. Vendar globoko zakoreninjen v teritoriju, kjer so se v 60. letih rodile kuhinjske nape. Airforce je **Made In Fabriano**.



Airforce
aspira induction



Airforce
aspira induction

AIRFORCE ASPIRA INDUCTION

je nova družina izdelkov, ki predstavlja idealno kombinacijo zmogljive indukcijske kuhalne plošče in integrirane nape z odsesavanjem pare ter vonjav na kuhalni površini.



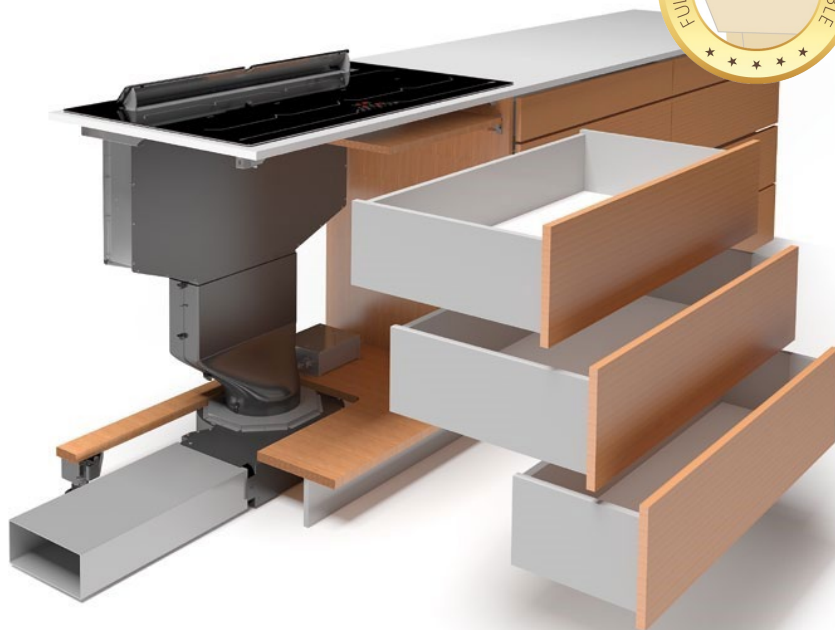


LINIJA SLIM

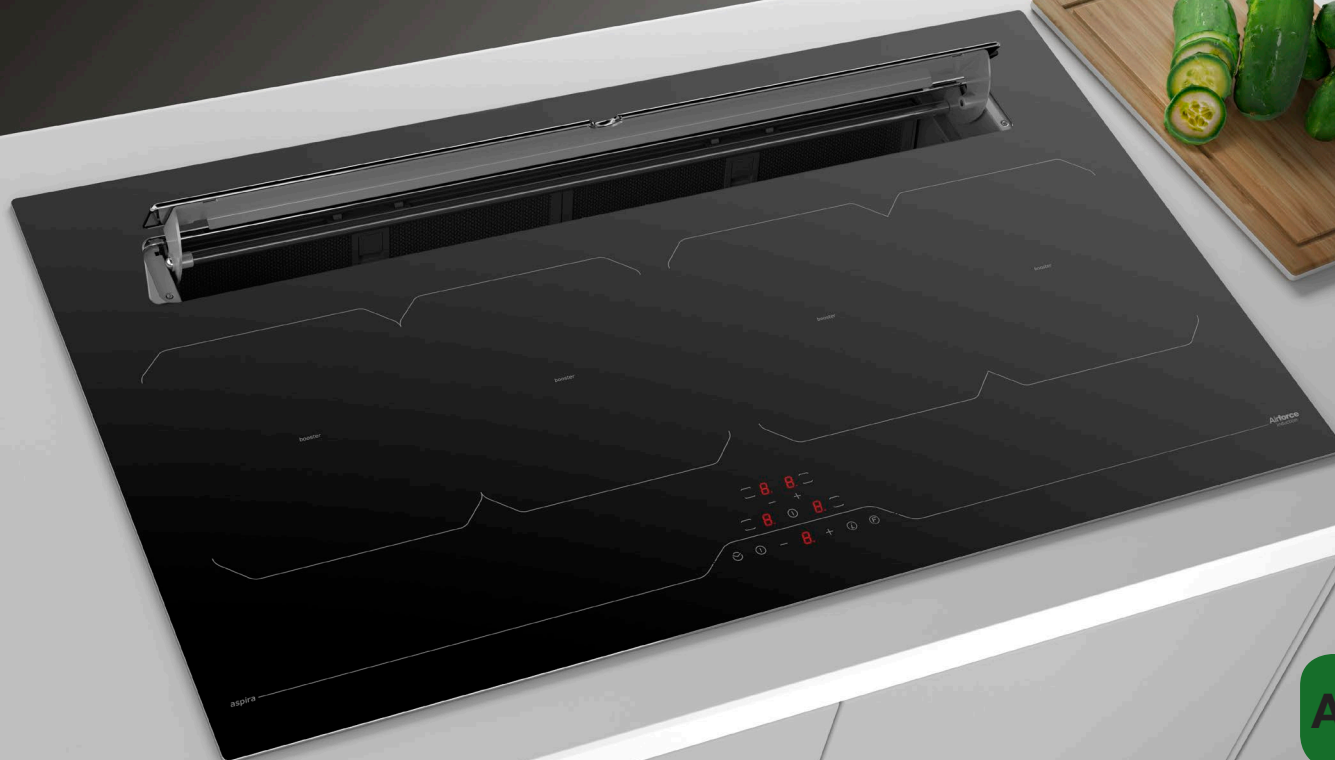
je prvorojenka v družini izdelkov AIRFORCE ASPIRA INDUCTION.

Zahvaljujoč zmogljivemu EBM motorju z majhno porabo in izkoristku fizikalnega principa imenovanega Venturi efekt dobimo navzdol usmerjen zračni pretok, ki odesava paro in ostale vonjave. Tehnološka in inovativna linija Slim je opremljena z ozkim kanalom za odesavanje, ki dovoljuje vgradnjo izvlečnih elementov oz. predalov pod mesto kuhalne plošče.

Vgradnja brez izgube prostora!



SLIM B2 OCTA



A++

INDUKCIJSKA PLOŠČA

Kuhališča: 4, 190 x 210 mm indukcijska kuhališča z 2 povezljivima kuhališčema

4 kuhališča, upravljanje na dotik, 9 stopenj moči, 4 povečana

Funkcije: moč kuhanja, varnostni zaklep, časovna ura, odštevalnik, prikaz preostale toplote

2 x 1,6 kW (booster 1,85 kW)

Moč: 2 x 2,1 kW (booster 3 kW) Skupaj: 7,4 kW (9,7 kW)

Dimenzije: 87 x 51 cm

Površina: črno steklo

NAPA

Pretok zraka IEC (m³/h): 280 - 577 (803)

Glasnost dB (A): 48 - 66 (74)

Upravljanje: 6 stopenj (4+2 intenzivno), opozorilnik za maščobni in ogljeni filter

OPCIJA: OGLENI FILTER **AFFCAASPI**

61,00€

CCASP9063

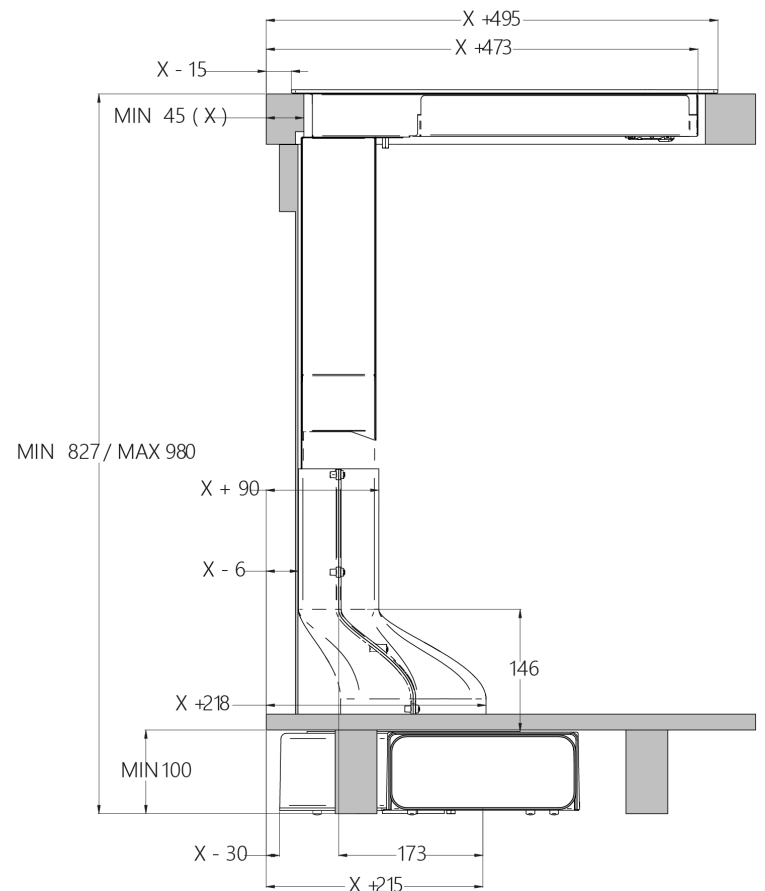
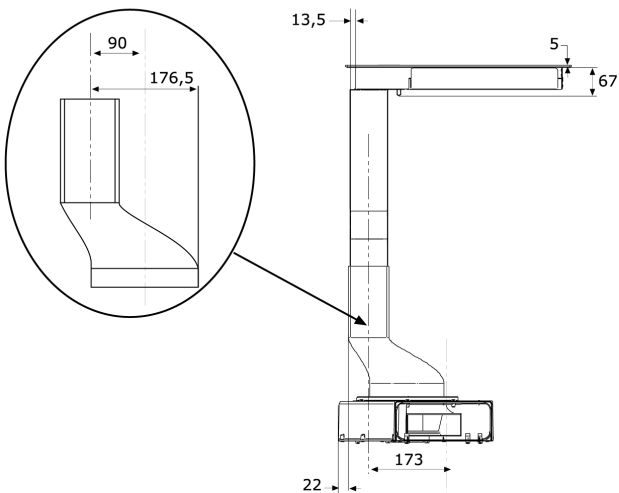
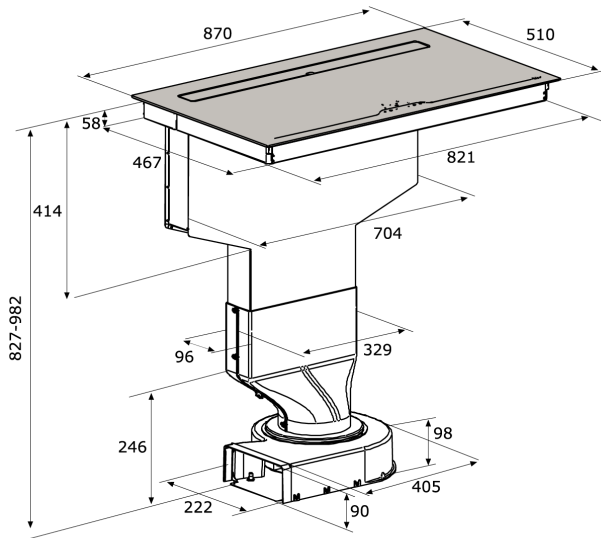
2.352,00€



Airforce
aspira induction

SLIM B2 OCTA

vgradna skica



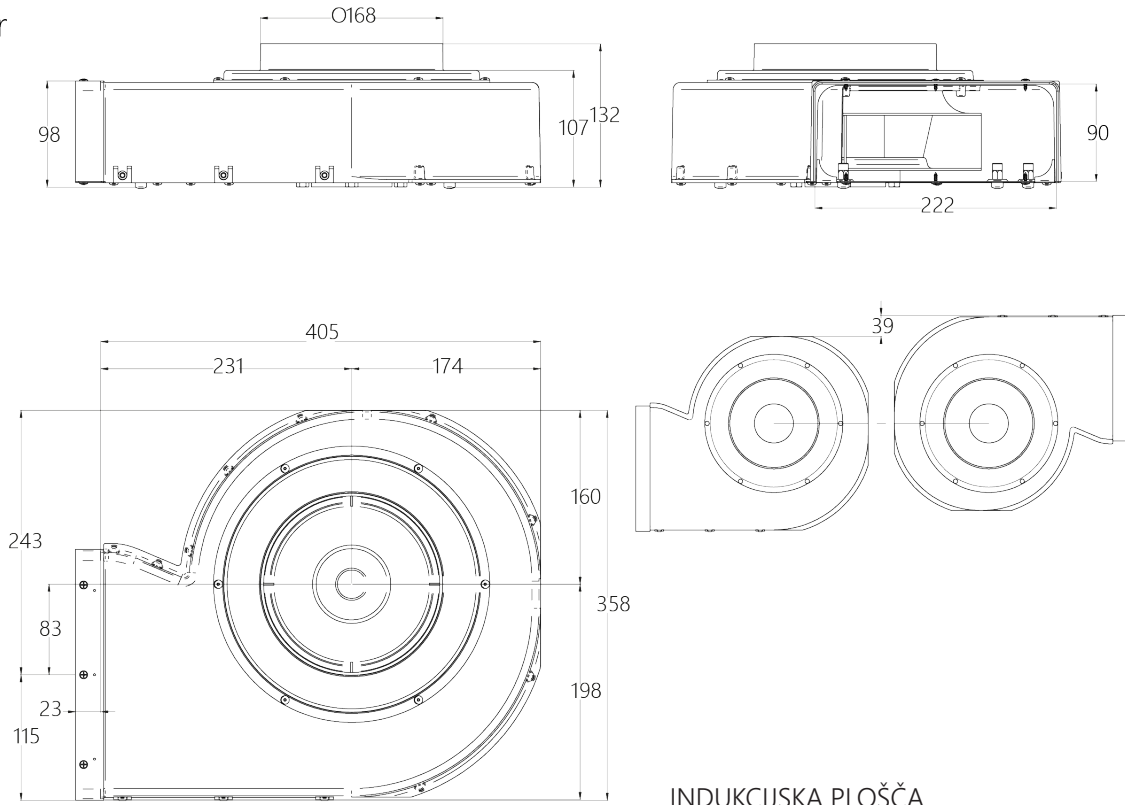


Airforce
aspira induction

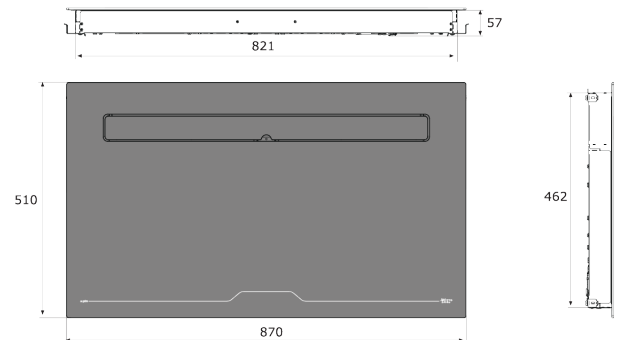
SLIM B2 OCTA

skica motorja

Motor

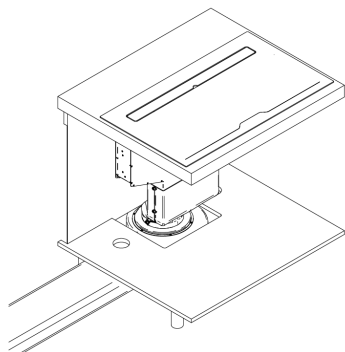


INDUKCIJSKA PLOŠČA



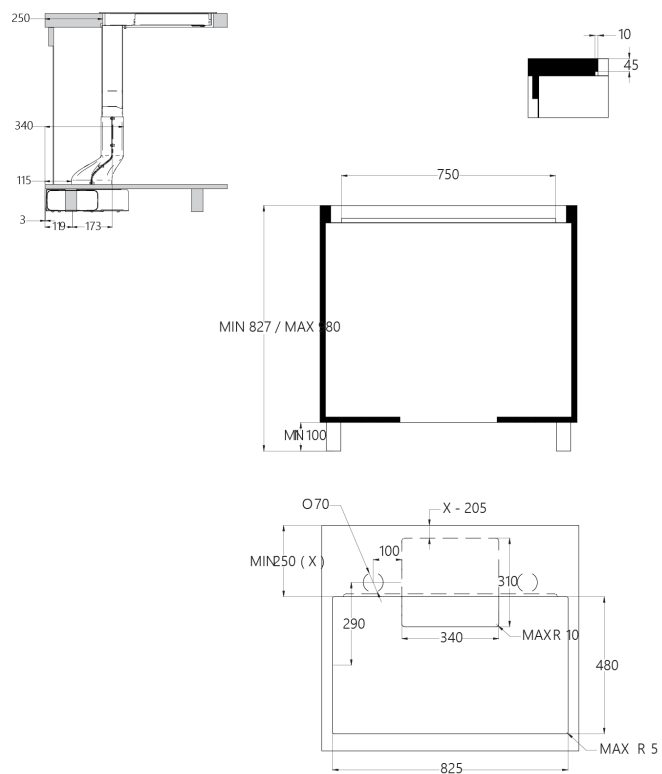
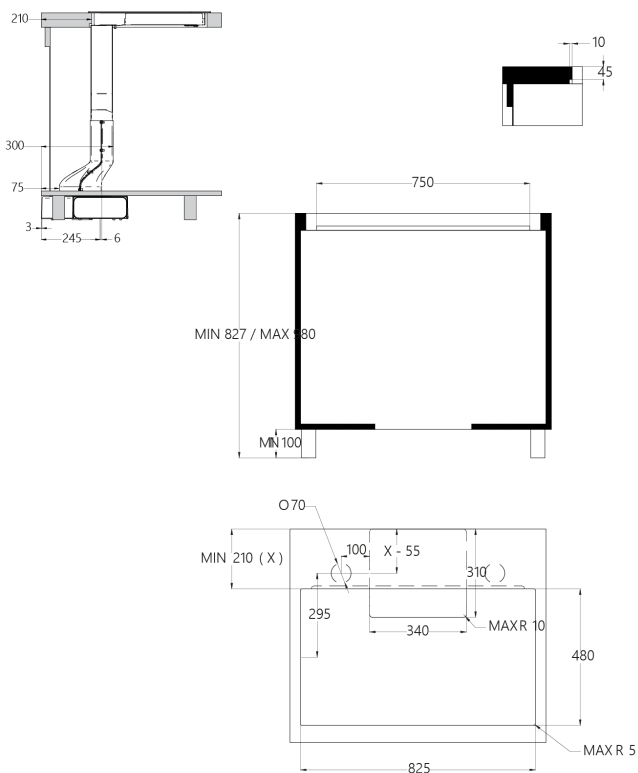
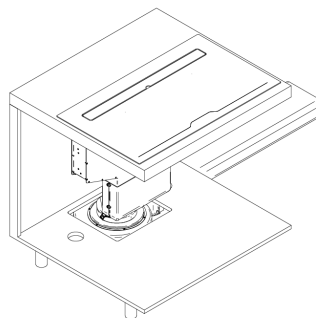
SLIM B2 OCTA

vgradnja - verzija 3



SLIM B2 OCTA

vgradnja - verzija 4



OPOZORILO: vgradnja verzija 4 potrebuje opsijsko povezavo



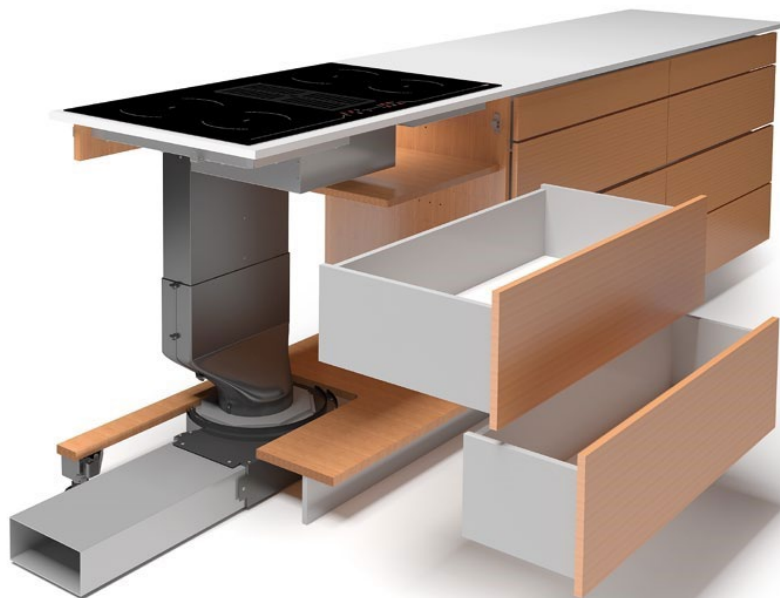
LINIJA CENTRALE

je drugorojenka v družini izdelkov AIRFORCE ASPIRA INDUCTION.

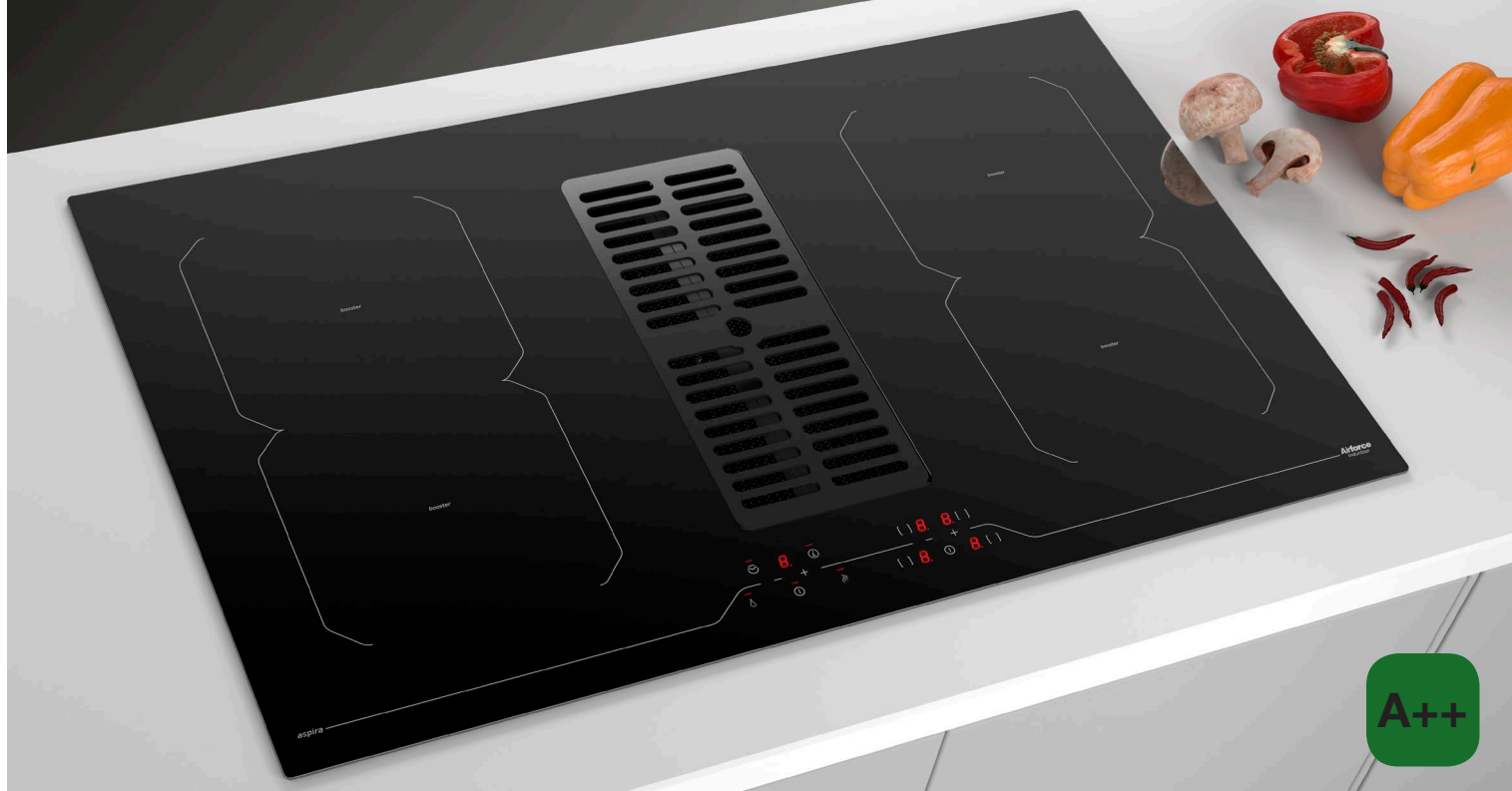
Od linije Slim se razlikuje v tem, da je cona vsesavanja postavljena v centru kuhalne plošče.

Zahvaljujoč zmogljivemu EBM motorju z majhno porabo in izkoristku fizikalnega principa imenovanega Venturi efekt, dobimo navzdol usmerjen zračni pretok, ki odsesava paro in ostale vonjave.

Tudi linija Centrale je opremljena z ozkim kanalom za odsesavanje, ki dovoljuje vgradnjo izvlečnih elementov oz. predalov pod mesto kuhalne plošče.



CENTRALE B2 OCTA



A++

INDUKCIJSKA PLOŠČA

Kuhališča: 4, 190 x 210 mm indukcijska kuhališča z 2 povezljivima kuhališčema
4 kuhališča, upravljanje na dotik, 9 stopenj moči, 4 povečana

Funkcije: moč kuhanja, varnostni zaklep, časovna ura, odštevalnik, prikaz
prestale toplote

2 x 1,6 kW (booster 1,85 kW)

Moč: 2 x 2,1 kW (booster 3 kW) Skupaj: 7,4 kW (9,7 kW)

Dimenzije: 86 x 53 cm

Površina: črno steklo

NAPA

Pretok zraka IEC (m³/h): 240 - 500 (710)

Glasnost dB (A): 48 - 66 (74)

Upravljanje: 6 stopenj (4+2 inten-
zivno), timer, opozo-
rilnik za maščobni in
ogleni filter

OPCIJA: OGLENI FILTER **AFFCAASPC**

CCASP9063

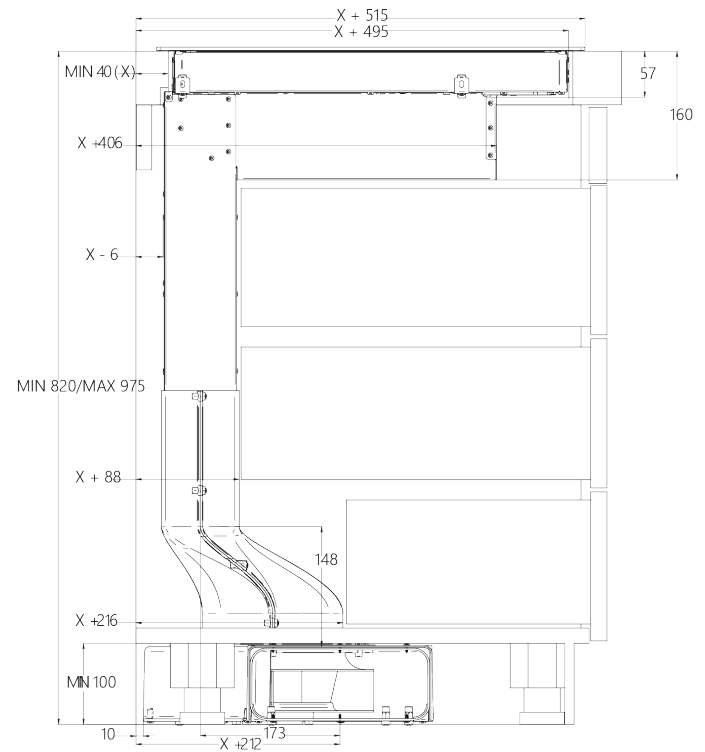
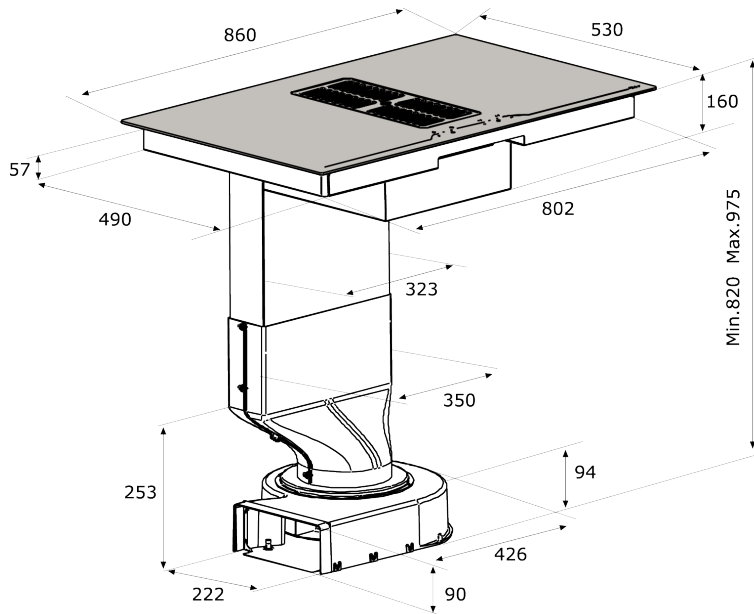
2.020,00€



Airforce
aspira induction

CENTRALE B2 OCTA

vgradna skica



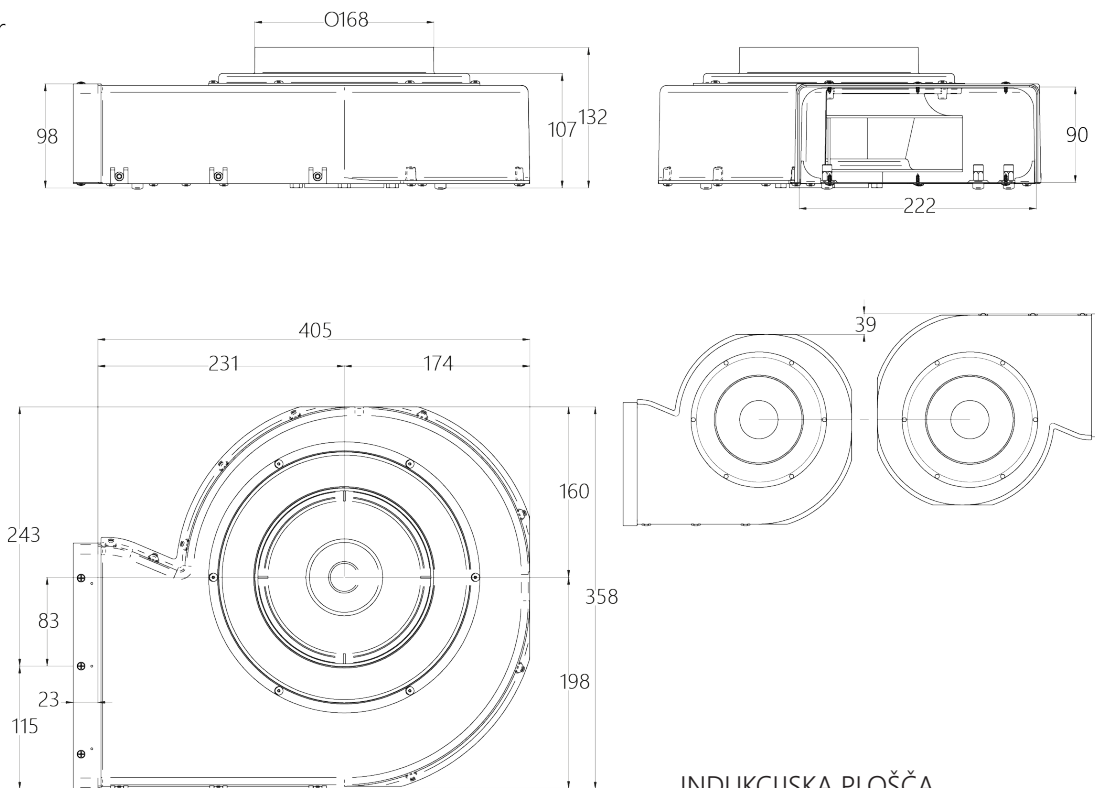


Airforce
aspira induction

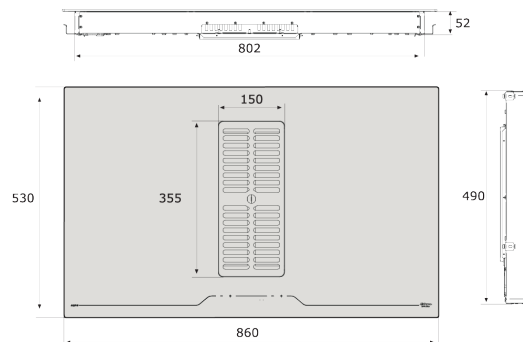
CENTRALE B2 OCTA

skica motorja

Motor

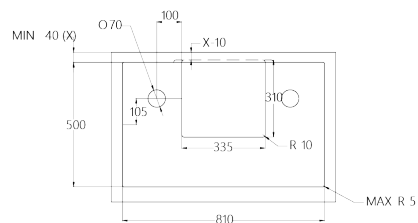
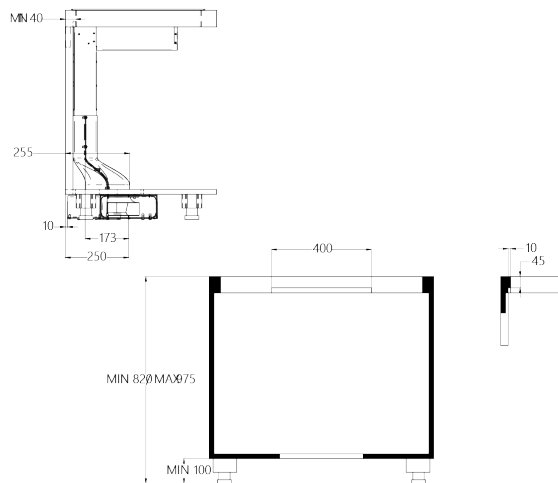
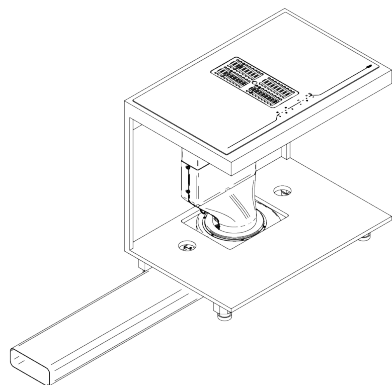


INDUKCIJSKA PLOŠČA



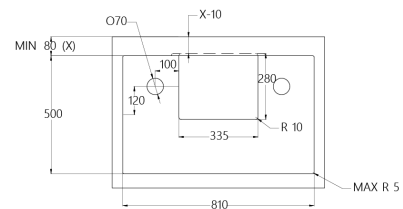
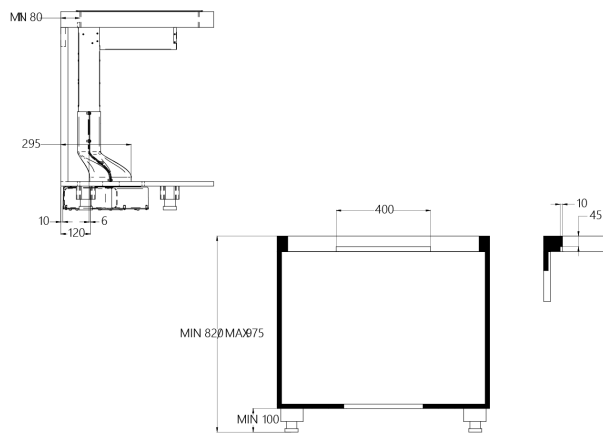
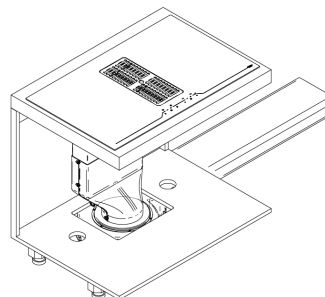
CENTRALE B2 OCTA

vgradnja - verzija 1



CENTRALE B2 OCTA

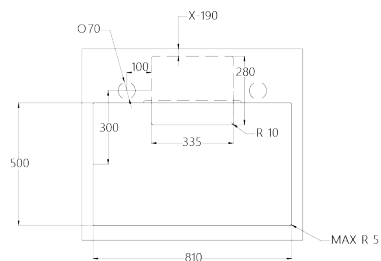
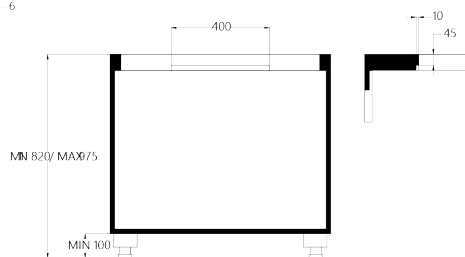
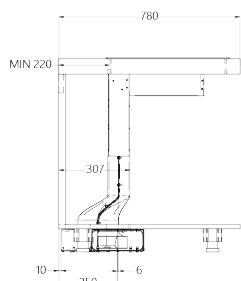
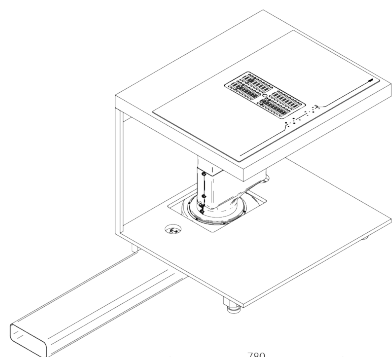
vgradnja - verzija 2



OPOZORILO: vgradnja verzija 2 potrebuje opcjsko povezavo

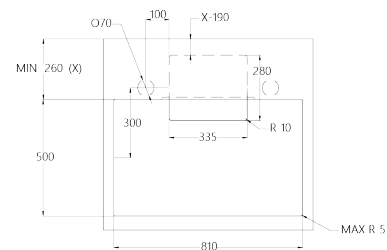
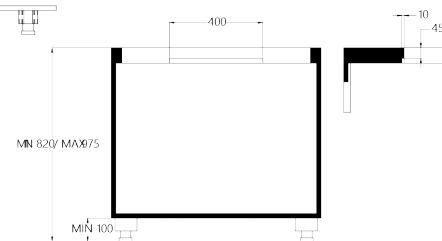
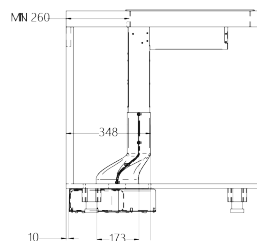
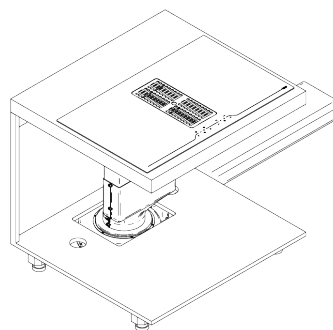
CENTRALE B2 OCTA

vgradnja - verzija 3



CENTRALE B2 OCTA

vgradnja - verzija 4



OPOZORILO: vgradnja verzija 4 potrebuje opcijsko povezavo



INTEGRA



PRALNI MAŠČOBNI FILTRI

Za doseg perfektnega čiščenja zraka in namenom zagotavljanja daljše življenjske dobe so maščobni filtri pralni.



FILTER Z AKTIVNIM OGLJEM

V načinu kroženja so določeni modeli opremljeni s specialnim filtrom z aktivnim ogljem za prečiščevanje neprijetnih vonjav.



DALJINSKO UPRAVLJANJE

Airforce daljinsko upravljanje je bilo zasnovano za hitro in enostavno uporabo.



PERIMETRIČNO ODESAVANJE

Nape s to funkcionalnostjo imajo filtrirno površino postavljeno perimetrično. Takšen sistem izboljšuje estetiko, zmanjšuje zvok in poenostavlja čiščenje.



ENERGIJSKA UČINKOVITOST

Zahvaljujoč tehnologiji razviti v Airforce posebej za naše motorje in sisteme razsvetljave, imajo te nape zelo visoko učinkovitost in nizko porabo energije.



LED RAZSVETLJAVA

Edinstven sistem LED razsvetljave razvit v Airforce-u, združuje visoko učinkovitost z izjemno majhno porabo: večji prihranki kot 90% v primerjavi s klasično žarnico in z življenjsko dobo preko 20.000 ur.



MAŠČOBNI FILTER IZ PLEMENITEGA JEKLA

Filter iz plemenitega jekla daje napi estetski pridih ter dolgotrajnost in visoko učinkovitost filtriranja. Filter je pralen v pomivalnem stroju.



OGLENI FILTER PLUS

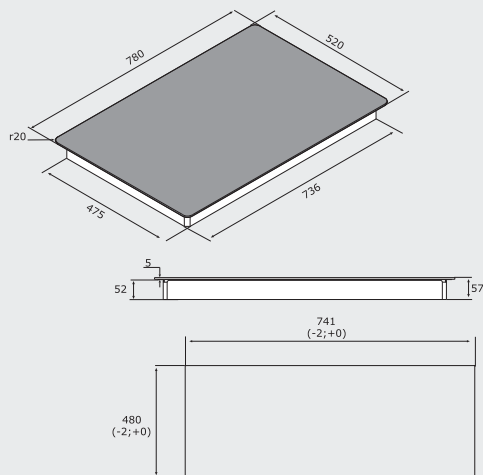
Ogljeni filter PLUS je možno namestiti v model nape in je alternativa klasičnemu oglenemu filtru. Prednost je v večji učinkovitosti prečiščevanja zraka.



INTEGRA

Integra je inovativni izbor izdelkov, ki kombinirajo funkcionalnost kuhinjske nape s funkcionalnostjo indukcijske kuhalne plošče. Zasnovana in razvita je bila z namenom doseči popolno simbiozo dizajna, ergonomnosti in funkcionalnosti dveh kuhinjskih elementov: nape in kuhalne plošče, ki se ju opravlja preko ene same kontrolne plošče.

INTEGRA 78 B2 ECO



INTEGRA 78 B2 ECO

Kuhališča: 2 x \varnothing 160 in 2 x \varnothing 200

Funkcije: 4 kuhališča, upravljanje na dotik, 9 stopenj moči, 4 povečana moč kuhanja, varnostni zaklep, časovna ura, odštevalnik, prikaz preostale toplote

Moč: 2 x 2,3 kW (booster 3 kW)
2 x 1,2 kW (booster 1,4 kW) Skupaj: 7 kW (8,8 kW)

Dimenzije: 78 x 52 cm

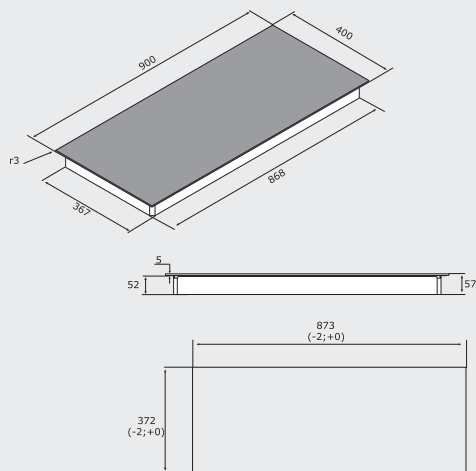
Površina: črno steklo

INTEGRA

PC78022

822,00€

INTEGRA 90 B2 ECO



INTEGRA 90 B2 ECO

Kuhališča: 2 x \varnothing 160 in 2 x \varnothing 200

Funkcije: 4 kuhališča, upravljanje na dotik, 9 stopenj moči, 4 povečana moč kuhanja, varnostni zaklep, časovna ura, odštevalnik, prikaz preostale toplote

Moč: 2 x 2,3 kW (booster 3 kW)
2 x 1,2 kW (booster 1,4 kW) Skupaj: 7 kW (8,8 kW)

Dimenzije: 90 x 40 cm

Površina: črno steklo

INTEGRA

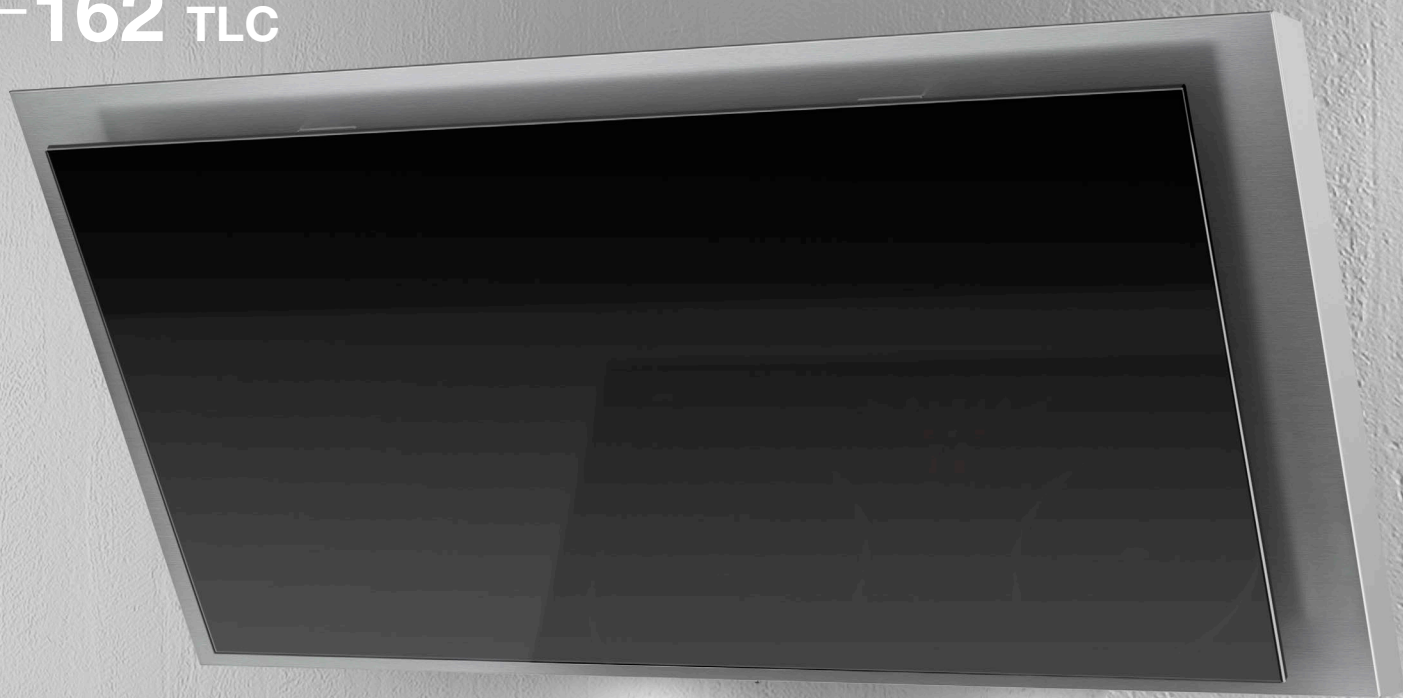
PC90016

822,00€

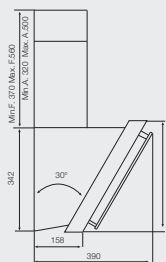
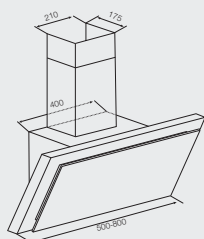
The background of the image is a close-up of several decorative paper napkins. The napkins are arranged in a way that creates a sense of depth and texture. The colors are a vibrant green and a bright yellow, with the green appearing in the foreground and the yellow in the background. The pattern on the napkins is a fan-like or starburst design, with thin, dark lines radiating from a central point. The lighting is soft and even, highlighting the intricate details of the paper's texture and the delicate lines of the pattern.

**DEKORATIVNE
NAPE**

F162 TLC



F162 TLC



F162 TLC

Pretok zraka IEC (m³/h): 250 - 492 (611)

Glasnost dB (A): 48 - 64 (67)

Upravljanje: daljinsko upravljanje, 4 stopnje (3+1 intenzivno),
kompatibilna z INTEGRA kuhalnimi ploščami

Osvetlitev v W: 2 x 20 W HALOGEN

Dimenzije: 50 / 80 cm

Material: plemenito jeklo v kombinaciji s črnim ali belim steklom

Oprema: pralni kovinski filter
daljinski upravljalnik
dekorativni dimnik plemenito jeklo

INTEGRA



OPCIJA: OGLENI FILTER **AFFCA**

CCF1625509 (50, črna) 380,00€

CCF1625510 (50, bela) 409,00€

CCF1628510 (80, črna) 409,00€

CCF1628514 (80, bela) 438,00€



O T O Č N E
N A P E

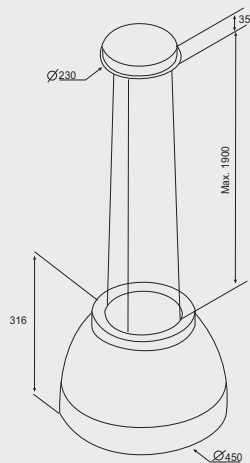
LUNA



LUNA



B



LUNA

Pretok zraka IEC (m³/h): 250 - 480 (527)

Glasnost dB (A): 49 - 64 (68)

Upravljanje: daljinsko upravljanje, 4 stopnje (3+1 intenzivno), kompatibilna z INTEGRA kuhalnimi ploščami

Osvetlitev v W: 2 x 2,1 W LED

Dimenzije: Ø 45

Material: bela sijaj ali črna mat v kombinaciji s plemenitim jeklom

Oprema: pralni kovinski filter
daljinski upravljalnik
ogleni filter AFFCA267

CCLUN45532 (črna)
CCLUN45531 (bela)

559,00€
618,00€

INTEGRA



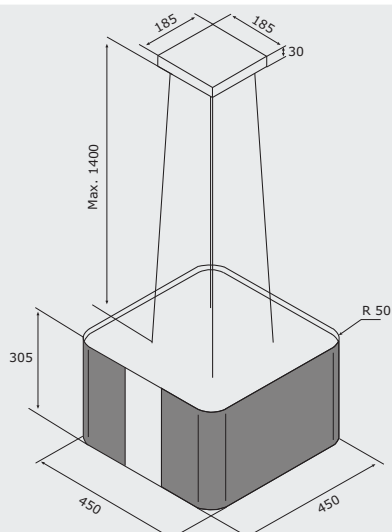
F181



F181



A



F181

Pretok zraka IEC (m³/h): 252 - 488 (613)

Glasnost dB (A): 48 - 58 (64)

Upravljanje: daljinsko upravljanje, 4 stopnje (3+1 intenzivno),
kompatibilna z INTEGRA kuhalnimi ploščami

Osvetlitev v W: 2 x 2,1 W LED

Dimenzije: 45 x 45 cm

Material: bela / črna v kombinaciji s plemenitim jeklom

Oprema: pralni kovinski filter
daljinski upravljalnik
ogleni filter AFFCA267

CCF18145512 (črna)

526,00€

CCF18145513 (bela)

563,00€

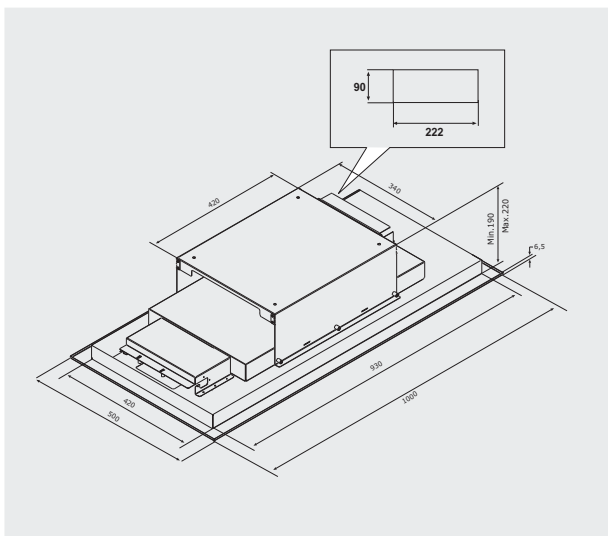
INTEGRA



A large flock of birds, likely terns, is captured in flight against a sky transitioning from deep purple at the top to a lighter, hazy blue near the horizon. The birds are silhouetted against the sky, creating a sense of movement and density. In the lower portion of the image, there are soft, white clouds illuminated from below, suggesting a sunrise or sunset. The overall mood is serene and natural.

S T R O P N E
N A P E

F88 FLAT



F88 FLAT

Pretok zraka IEC (m³/h): 250 - 481 (532)

Glasnost dB (A): 54 - 67 (69)

Upravljanje: daljinsko upravljanje, 4 stopnje (3+1 intenzivno),
kompatibilna z INTEGRA kuhalnimi ploščami

Osvetlitev v W: 4 x 2,1 W LED

Dimenzije: 100 x 50 cm - 19 do 22 cm
Material: plemenito jeklo ali plemenito jeklo v kombinaciji s črnim
steklom

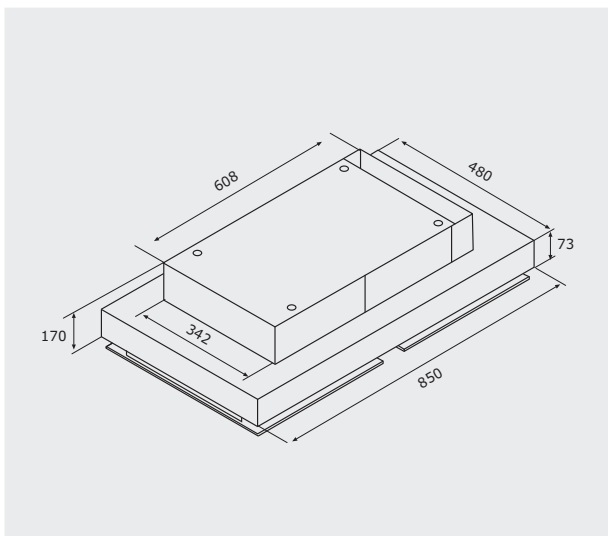
Oprema: pralni kovinski filter
daljinski upravljalnik



OPCIJA: OGLENI FILTER **AFFCAF89A**



F160



F160

Pretok zraka IEC (m³/h): 270 - 487 (526)

Glasnost dB (A): 54 - 67 (69)

Upravljanje: daljinsko upravljanje, 4 stopnje (3+1 intenzivno),
kompatibilna z INTEGRA kuhalnimi ploščami

Osvetlitev v W: 4 x 2,1 W LED

Dimenzije: 85 x 48 cm

Material: plemenito jeklo v kombinaciji s črnim steklom

Oprema: pralni kovinski filter
daljinski upravljalnik
ogleni filter AFFCAF174

CCF16085506

799,00€





member of the



Made in Fabriano

a c a d e m y

Pooblaščeni distributer za Slovenijo:
Jez d.o.o., Stegne 31, 1000 Ljubljana, Slovenija
Tel. +386 1 511 47 16 Fax. +386 1 511 10 22
e-mail: info@jez.si
www.airforce.si

www.jez.si