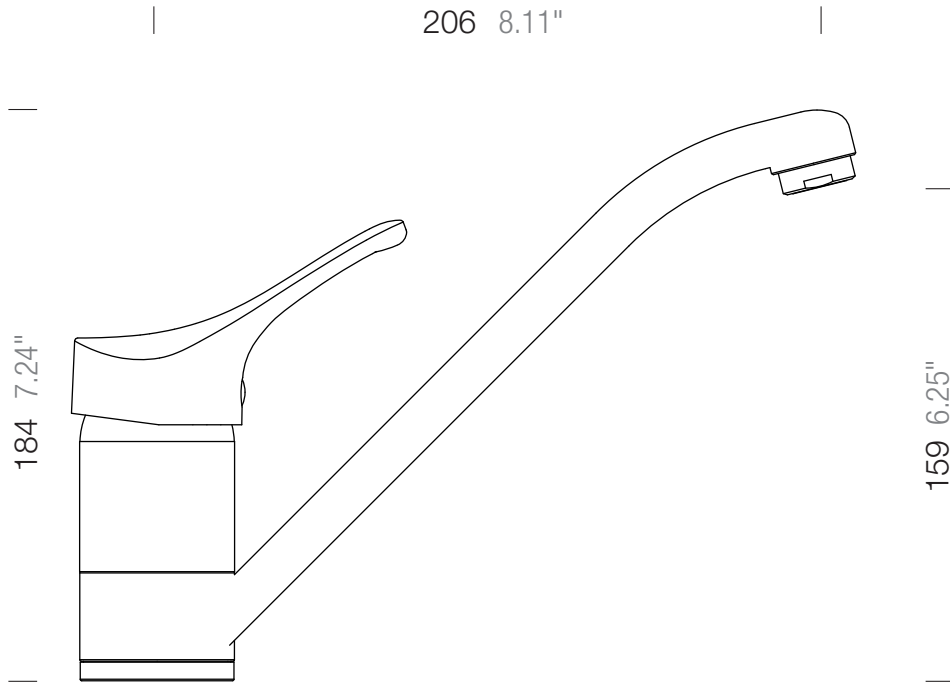


**SCHOCK**

# SCHOCK **LEVA**

511000



Lochbohrung  $\varnothing$  35

Hole 1.37"