



BOSCH



Register your
new device on
MyBosch now and
get free benefits:
**[bosch-home.com/
welcome](https://bosch-home.com/welcome)**

Kombinácia chladničky a mrazničky

KAD..

sk Návod na používanie a montáž

Obsah

Bezpečnostné upozornenia	3	Superzmrazovanie	14
O tomto návode	3	Zapnutie superzmrazovania	14
Nebezpečenstvo výbuchu	3	Vypnutie superzmrazovania	14
Nebezpečenstvo zásahu elektrickým prúdom	3	Rozmrazovanie potravín	14
Nebezpečenstvo omrzlín	3	Chladiaci priestor	15
Nebezpečenstvo poranenia	3	Pri uskladňovaní dodržiavajte	15
Zabránenie rizikám, ktoré hrozia deťom a ohrozeným osobám	4	Zóny chladu v chladiacom priestore a ich dodržiavanie	15
Vecné škody	4	Zásuvka na ovocie a zeleninu	15
Všeobecné ustanovenia	4	Superchladenie	15
Hmotnosť	4	Zapnutie superchladenia	15
Pokyny na likvidáciu	4	Vypnutie superchladenia	15
Likvidácia obalu	4	Dávkovač ľadu a vody	16
Likvidácia starého spotrebiča	4	Dávkovanie vody	16
Obsah dodávky	5	Výrobník ľadu	16
Inštalácia spotrebiča	5	Dávkovanie ľadu	16
Preprava	5	Variabilné usporiadanie vnútorného priestoru ...	17
Demontáž dverí spotrebiča	5	Funkcia alarmu	17
Miesto inštalácie	5	Alarm dverí	17
Podklad	5	Dovolenkový režim	18
Dodržiavanie požiadaviek na teplotu okolía a vetranie	6	Zapnutie dovolenkového režimu	18
Montáž dištančného držača	6	Vypnutie dovolenkového režimu	18
Inštalačné rozmery	6	Režim úspory energie	18
Uhol otvorenia dverí	6	Zapnutie režimu úspory energie	18
Upevnenie rúčky	7	Vypnutie režimu úspory energie	18
Vyrovnanie spotrebiča	7	Vypnutie spotrebiča a prerušenie používania ...	18
Vyrovnanie dverí	7	Vypnutie spotrebiča	18
Pripojenie spotrebiča	8	Prerušenie používania spotrebiča	18
Pripojenie spotrebiča k prívodu vody	8	Odmrazovanie	19
Elektrické pripojenie	9	Mraziaci priestor	19
Oboznámenie sa so spotrebičom	10	Chladiaci priestor	19
Ovládací a zobrazovací panel	11	Čistenie spotrebiča	19
Zapnutie spotrebiča	12	Postup	19
Detská poistka	12	Dávkovač ľadu a vody	19
Zrušenie blokovania tlačidiel	12	Výbava	20
Aktivovanie blokovania tlačidiel	12	Manipulácia s nádobou na kocky ľadu	20
Nastavenie teploty	12	Odmrazovanie	21
Mraziaci priestor	12	Výmena vodného filtra	22
Chladiaci priestor	12	Kúpa nového vodného filtra	22
Užitočný obsah	12	Odstránenie starého filtra	22
Mraziaci priestor	13	Montáž nového filtra	22
Nakupovanie mrazených potravín	13	Osvetlenie (LED)	23
Zásuvka na zmrazené potraviny	13	Úspora energie	23
Úplné využitie mraziacej kapacity	13	Prevádzkové zvuky	23
Mraziaca kapacita	13	Úplne bežné zvuky	23
Zmrazovanie čerstvých potravín	13	Zabránenie zvukom	23
Balenie mrazených potravín	13	Odstránenie malých porúch svojpomocne	24
Trvanlivosť zmrazených potravín	14	Zákaznícky servis	25
Kalendár zmrazenia	14	Objednávka opravy a poradenstvo v prípade porúch	25

Bezpečnostné upozornenia

Toto zariadenie zodpovedá príslušným bezpečnostným predpisom pre elektrické zariadenia a je odrušené.

Chladiaci okruh bol preskúšaný so zreteľom na tesnosť.

O tomto návode

- Prečítajte si a dodržiavajte pokyny uvedené v návode na používanie a montáž. Obsahuje dôležité informácie o inštalácii, používaní a údržbe zariadenia.
- Výrobca nezodpovedá za nedodržanie pokynov a upozornení v návode na používanie a montáž.
- Uschovajte všetky dokumenty pre neskoršie použitie a pre ďalších používateľov.

Nebezpečenstvo výbuchu

- Vnútri spotrebiča nikdy nepoužívajte elektrické zariadenia (napr. výhrevné telesá alebo elektrické výrobníky ľadu).
- V spotrebiči neskladujte výrobky obsahujúce horľavé hnacie plyny (napr. spreje) ani žiadne výbušné látky.
- Vysokopercentný alkohol dobre uzavrite a skladujte v stojacej polohe.
- Okrem pokynov výrobcu nevykonávajte žiadne ďalšie opatrenia na urýchlenie odmrazovania.

Nebezpečenstvo zásahu elektrickým prúdom

Neodborná inštalácia a opravy môžu závažne ohroziť používateľa.

- Pri inštalácii spotrebiča skontrolujte, či nie je pripojovací kábel stlačený alebo poškodený.
- V prípade poškodeného pripojovacieho kábla: spotrebič okamžite odpojte od siete.
- Nepoužívajte viacnásobné zásuvky, predlžovacie káble alebo adaptér.

- Opravy spotrebiča smie vykonávať len výrobca, zákaznícky servis alebo podobne kvalifikovaná osoba.
- Používajte iba originálne diely výrobcu. Pri týchto dieloch výrobca zaručuje, že spĺňajú požiadavky na bezpečnosť.

Nebezpečenstvo omrzlín

- Nikdy nevkladajte zmrazené potraviny do úst hneď po vybratí z mraziaceho priestoru.
- Vyhýbajte sa dlhšiemu kontaktu rúk so zmrazenými potravinami, ľadom a rúrkami v mraziacom priestore.


Nebezpečenstvo poranenia

Nádoby s nápojmi obsahujúcimi kysličník uhličitý môžu prasknúť. Neskladujte v mraziacom priestore nádoby s nápojmi obsahujúcimi kysličník uhličitý.

Nebezpečenstvo požiaru / Nebezpečenstvo v dôsledku chladiaceho prostriedku

V rúrkach chladiaceho okruhu prúdi malé množstvo ekologického, ale horľavého chladiwa (R600a). Nepoškodzuje ozónovú vrstvu a nezvyšuje skleníkový efekt. Ak chladiwo uniká, môže spôsobiť poranenie očí alebo sa vznietiť.

- Nepoškodzujte rúrky.
- V prípade poškodenia rúrok:
 - Oheň a zápalné zdroje udržiavajte v bezpečnej vzdialenosti od spotrebiča.
 - Vytvetrajte miestnosť.
 - Vypnite spotrebič a vytiahnite sieťovú zástrčku.
 - Kontaktujte zákaznícky servis.

-  **Nebezpečenstvo požiaru** Prenosné viacnásobné zásuvky alebo prenosné napájacie zdroje sa môžu prehriať a spôsobiť požiar. Neumiestňujte za spotrebičom prenosné viacnásobné zásuvky ani prenosné napájacie zdroje.

Zabránenie rizikám, ktoré hrozia deťom a ohrozeným osobám

Ohrozené sú:

- deti,
- osoby s telesným a psychickým obmedzením alebo obmedzením vnímania,
- osoby, ktoré nemajú dostatok vedomostí o bezpečnej obsluhu spotrebiča.

Opatrenia:

- Zabezpečte, aby deti a ohrozené osoby porozumeli rizikám.
- Osoba, ktorá je zodpovedná za bezpečnosť, musí dozerať na deti a ohrozené osoby pri spotrebiči alebo ich musí poučiť.
- Spotrebič môžu používať len deti od 8 rokov.
- Pri čistení a údržbe dozerajte na deti.
- Nikdy nedovoľte deťom hrať sa so spotrebičom.

Nebezpečenstvo udusenía

- Obal a jeho časti nenechávajte deťom.

Všeobecné ustanovenia

- Tento spotrebič je určený na domáce použitie v domácnostiach a v domácom prostredí.
- Tento spotrebič je určený na použitie vo výške max. 2 000 m nad morom.

Vecné škody

Aby ste zabránili vecným škodám:

- Nestúpajte na podstavec, výsuvné časti alebo dvere ani sa o ne neopierajte.
- Plastové diely a tesnenia dverí nečistujte olejom alebo tukom.
- Ťahajte za sieťovú zástrčku – nie za pripojovací kábel.

Hmotnosť

Spotrebič je veľmi ťažký. Na umiestnenie a prepravu spotrebiča sú potrebné vždy minimálne 2 osoby.

Pokyny na likvidáciu

Likvidácia obalu

Obal chráni váš spotrebič pred poškodením pri preprave. Všetky použité materiály sú ekologické a recyklovateľné. Prosím, prispejte: Obal zlikvidujte v súlade s ochranou životného prostredia.

O aktuálnych spôsoboch likvidácie sa informujte u vášho špecializovaného predajcu alebo na správe obce.

Likvidácia starého spotrebiča

Opotrebovaný spotrebič nie je bezcenný odpad! Ekologickou likvidáciou sa môžu získať cenné druhotné suroviny.



Tento spotrebič je označený v súlade s európskou smernicou 2012/19/EÚ o nakladaní s použitými elektrickými a elektronickými zariadeniami (waste electrical and electronic equipment – WEEE). Táto smernica stanoví jednotný európsky (EU) rámec pre spätný odber a recyklovanie použitých zariadení.

Varovanie

Keď spotrebič doslúžil

1. Vytiahnite sieťovú zástrčku.
2. Odpojte pripojovací kábel a odstráňte spolu so sieťovou zástrčkou.
3. Police a nádoby nevyberajte, aby nemali deti jednoduchý prístup do vnútra!
4. Nedovoľte deťom hrať sa so spotrebičom, ktorý doslúžil. Nebezpečenstvo udusenía!

Chladiace zariadenia obsahujú chladiaci prostriedok a v izolácii plyny. Chladiaci prostriedok a plyny sa musia odborne zlikvidovať. Rúrky chladiaceho okruhu až do odbornej likvidácie nepoškodte.

Obsah dodávky

Po vybalení skontrolujte všetky časti, či sa pri preprave náhodou nepoškodili. V prípade reklamácií sa obráťte na predajcu, od ktorého ste spotrebič kúpili alebo na náš zákaznícky servis.

Súčasťou dodávky sú tieto diely:

- Voľne stojaci spotrebič
- Vrečko s montážnym materiálom
- Vodný filter
- Vybavenie (v závislosti od modelu)
- Návod na používanie
- Servisná knižka
- Príloha Záruka
- Informácie o energetickej spotrebe a hlučnosti

Inštalácia spotrebiča

Preprava

Spotrebič je ťažký. Počas prepravy a montáže ho zaistite!

Vzhľadom na hmotnosť a rozmery spotrebiča a s cieľom minimalizovať riziko zranenia alebo poškodenia spotrebiča sú na bezpečnú inštaláciu spotrebiča potrebné minimálne dve osoby.

Demontáž dverí spotrebiča

Ak spotrebič neprejde cez dvere bytu, je možné odmontovať dvere spotrebiča.

Pozor!

Dvere spotrebiča môže odskrutkovať iba zákaznícky servis.

Miesto inštalácie

Spotrebič je vhodné umiestniť v suchej, dobre vetranej miestnosti. Miesto inštalácie by nemalo byť vystavené priamemu slnečnému žiareniu a nemalo by byť v blízkosti tepelného zdroja, ako sporák, radiátor atď. Ak je inštalácia vedľa tepelného zdroja nevyhnutná, použite vhodnú izolačnú dosku alebo dodržte minimálne vzdialenosti od zdroja tepla:

- Od elektrických alebo plynových sporákov 3 cm.
- Od olejových sporákov alebo sporákov na uhlie 30 cm.

Pri inštalácii v blízkosti inej chladničky alebo mrazničky je potrebná minimálna bočná vzdialenosť 25 mm, aby sa zabránilo kondenzácii vodnej pary.

Ak je horná časť spotrebiča zakrytá panelom alebo skrinkou, musí byť zabezpečená medzera 30 mm, aby bolo možné spotrebič v prípade potreby vytiahnuť z výklenku.

Ohriaty vzduch na zadnej strane spotrebiča musí byť zabrán odchádzať.

Podklad

Pozor!

Spotrebič je veľmi ťažký.

Podlaha v mieste inštalácie nesmie poklesnúť, podlahu prípadne vystužte.

Aby sa dvere dali otvoriť až na doraz, pri inštalácii do rohu alebo do výklenku je potrebné dodržať minimálne bočné vzdialenosti (→ Kapitola „Rozmery pri inštalácii“).

Ak hĺbka susedného kuchynského zariadenia prekročí 60 cm, je potrebné dodržať minimálne bočné vzdialenosti, aby sa využil úplný uhol otvárania dverí (→ Kapitola „Uhol otvárania dverí“).

Dodržiavanie požiadaviek na teplotu okolia a vetranie

Teplota okolia

Klimatická trieda je uvedená na výrobnom štítku. Udáva, v rámci akej teploty okolia sa môže spotrebič prevádzkovať. Typový štítok je umiestnený vpravo v chladiacom priestore.

Klimatická trieda	Prípustné teploty okolia
SN	+10 °C až 32 °C
N	+16 °C až 32 °C
ST	+16 °C až 38 °C
T	+16 °C až 43 °C

Upozornenie:

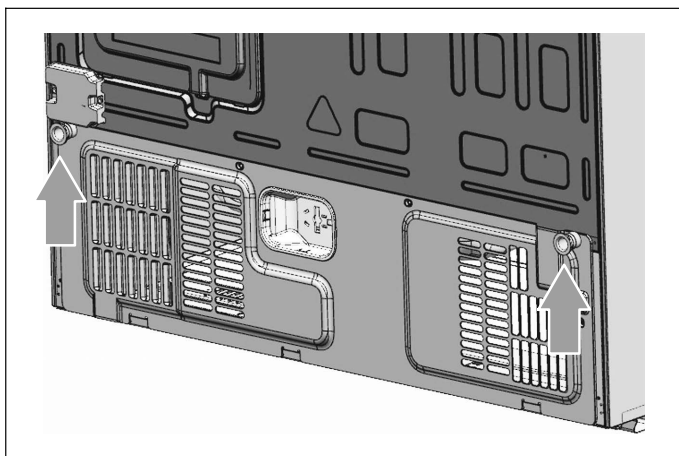
Spotrebič je plne funkčný v medziach teploty okolia uvedenej klimatickej triedy. Ak bude spotrebič klimatickej triedy SN prevádzkovaný pri nižšej teplote okolia, je možné vylúčiť poškodenie spotrebiča až do teploty +5 °C.

Vetranie

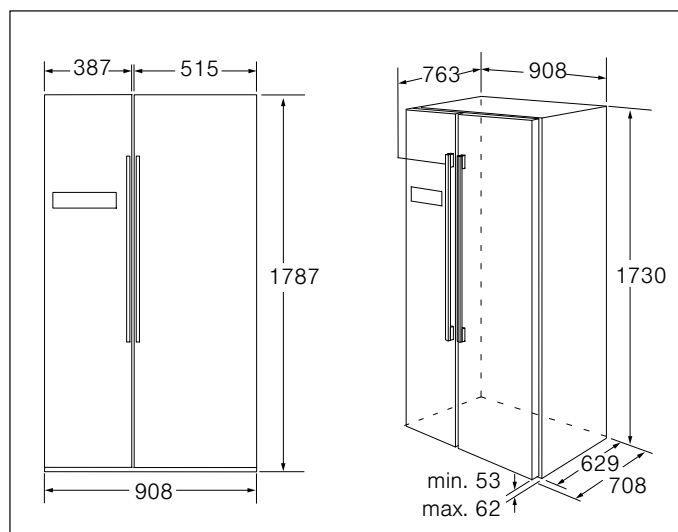
Nezakrývajte vetracie a odvetrávacie otvory na zadnej strane spotrebiča. Neobmedzujte odvádzanie zohriateho vzduchu. V opačnom prípade je potrebný zvýšený výkon chladiaceho agregátu. To vedie k vyššej spotrebe elektrického prúdu.

Montáž dištančného držiaka

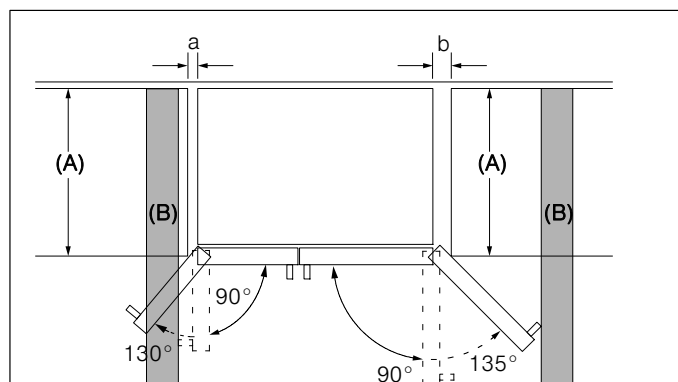
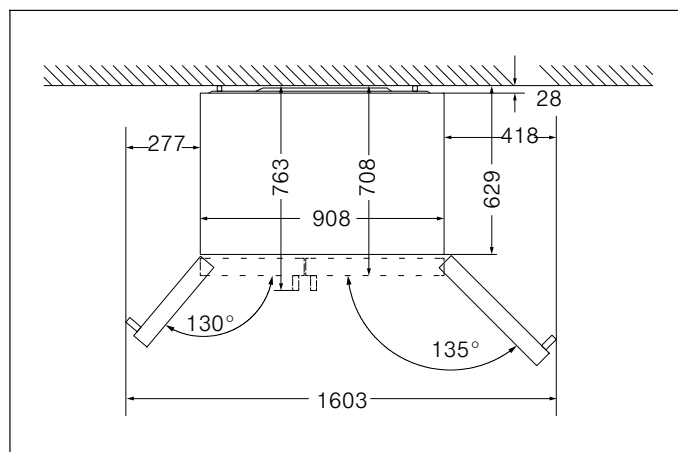
Skrutkovačom odstráňte obe skrutky. Vyberte dištančné držiaky z vrečka. Pripevnite dištančné držiaky skrutkami na zadnú stranu spotrebiča. Takto sa zabezpečí minimálna vzdialenosť medzi spotrebičom a stenou.



Inštalačné rozmery



Uhol otvorenia dverí



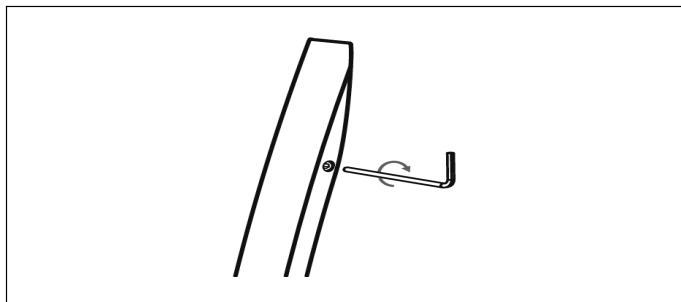
A	a	b
600	50	50
650	50	50
700	53	96
B	75	418

A: hĺbka spotrebiča
B: stena

Keď sú dvere otvorené na 90°, môžete vytiahnuť zásuvky.
Keď sú dvere úplne otvorené, môžete vybrať zásuvky.

Upevnenie rúčky

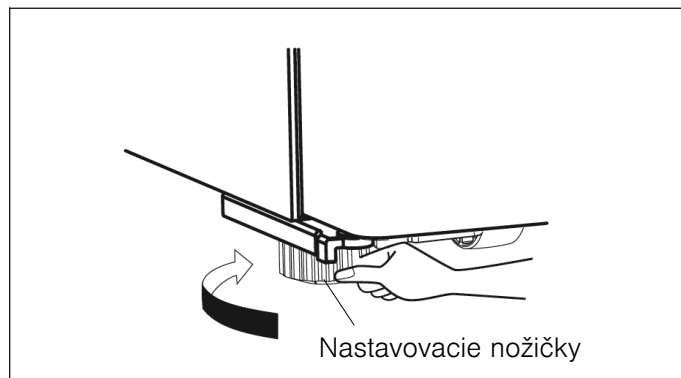
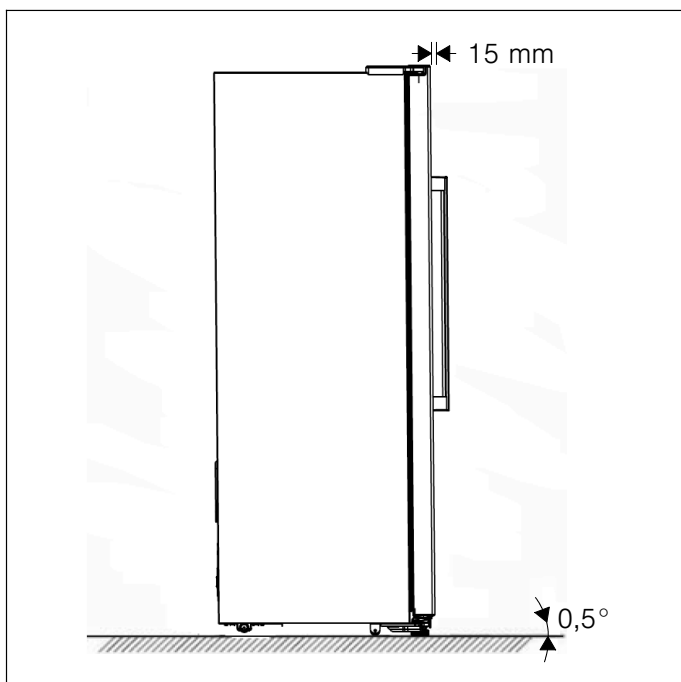
Skontrolujte rúčky spotrebiča predtým, než ich použijete. Ak je rúčka uvoľnená, dotiahnite ju kľúčom s vnútorným šesťhranom v smere hodinových ručičiek.



Vyrovnanie spotrebiča

Aby spotrebič správne fungoval, je potrebné ho vyrovnať do roviny pomocou vodováhy.

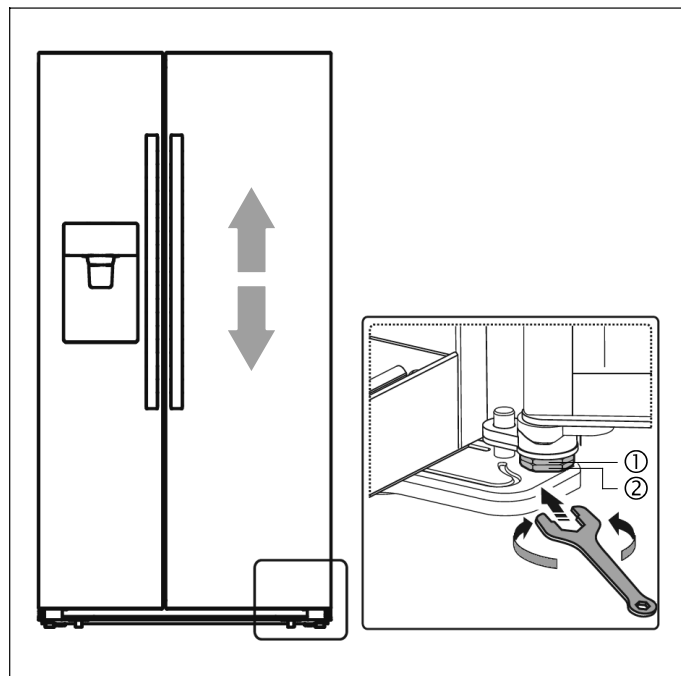
- Na dostatočné vyrovnanie a vetranie v spodnej, zadnej oblasti spotrebiča je prípadne potrebné vyregulovať nastavovacie nožičky.
- Aby sa dvere samy zatvárali, otočte nastavovacie nožičky tak, aby sa horná časť naklonila približne o 15 mm alebo 0,5° dozadu.
- Ak chcete spotrebičom pohybovať, nezabudnite opäť vytočiť nastavovacie nožičky, aby sa dal voľne posúvať na kolieskach.
- Kolieska sú pevné a mali by sa používať iba na pohyb dopredu a dozadu. Pohyb do strany môže poškodiť podlahu a kolieska.
- Po zmene umiestnenia spotrebič znova vyrovnajte.



Vyrovnanie dverí

Ak dvere nie sú v rovnakej výške, môžete dvere chladiaceho priestoru nastaviť pomocou kľúča na skrutky.

Nastaviť sa dajú len dvere chladiaceho priestoru.



Ak chcete dvere chladiaceho priestoru posunúť vyššie, otočte maticou (1) proti smeru hodinových ručičiek.

Ak chcete dvere chladiaceho priestoru posunúť nižšie, otočte maticou (1) v smere hodinových ručičiek.

Ak sú dvere správne zarovnané, pripevnite ich maticou (2).

Pripojenie spotrebiča

Inštaláciu a pripojenie spotrebiča dajte vykonať odbornému pracovníkovi v súlade s priloženým návodom na montáž.

Prepravné poistky pre police a nádoby odstráňte až po inštalácii spotrebiča.

Vždy pripojte najprv vodu, až potom elektrinu.

Okrem zákonom predpísaných národných predpisov sa musia dodržiavať podmienky pripojenia miestneho dodávateľa elektrickej energie.

Po inštalácii spotrebiča počkajte minimálne 1 hodinu, kým uvediete spotrebič do prevádzky. Počas prepravy môže dôjsť k tomu, že sa v chladiacom systéme premiestni olej nachádzajúci sa v kompresore.

Pred prvým uvedením do prevádzky vyčistite vnútorný priestor spotrebiča (→ Kapitola „Čistenie spotrebiča“).

Pripojenie spotrebiča k prívodu vody

Spotrebič pripojte k prívodu pitnej vody. Spotrebič môže byť pripojený iba na potrubie so studenou vodou.

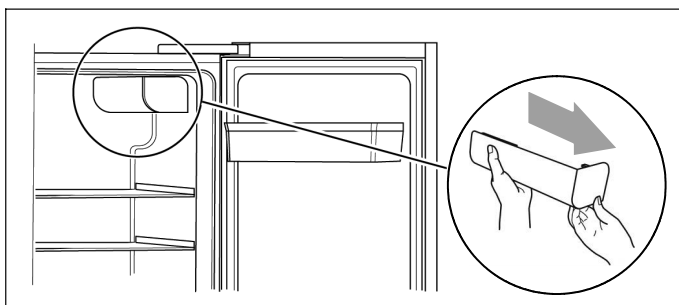
- Minimálny tlak: 2 bar
- Maximálny tlak: 8 bar

Ak si nie ste istí, ako treba skontrolovať tlak vody, kontaktujte inštalatérsku firmu.

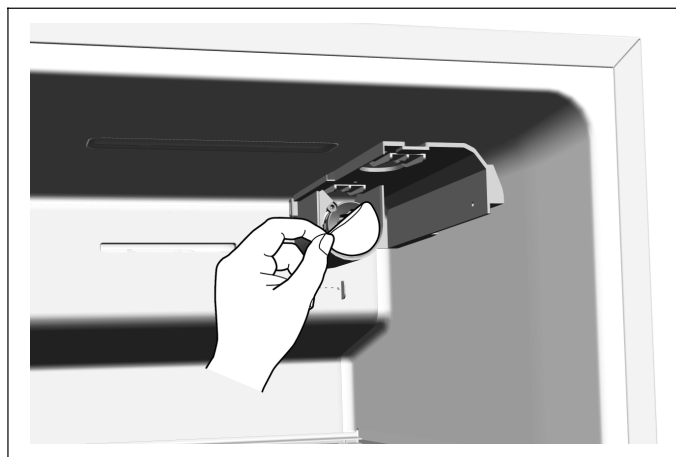
Inštalácia vodného filtra

Pri dodávke sa vodný filter nachádza zabalený v odkladacej priehradke vo dverách chladiaceho priestoru.

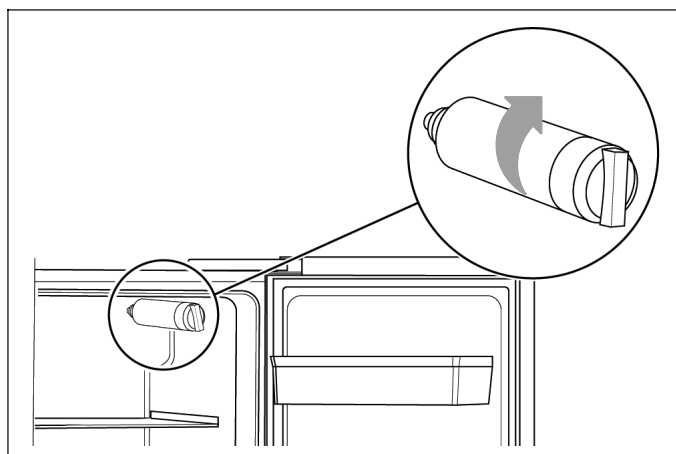
1. Vyberte vodný filter z obalu. Priložený návod obsahuje informácie týkajúce sa vodného filtra. Uchovajte ho pre neskoršie použitie.



2. Otvorte dvere chladiaceho priestoru čo najviac a odoberte kryt filtra tak, že ho pomaly vysuniete.



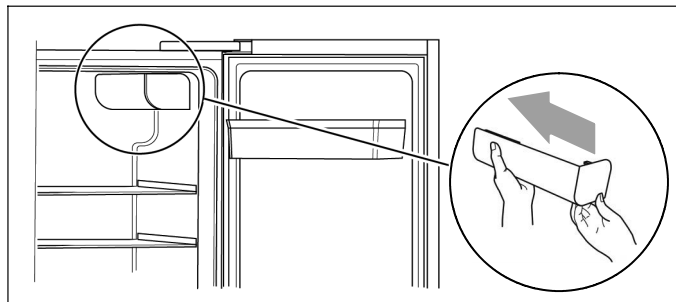
3. Odstráňte ochrannú fóliu na základni vodného filtra.



4. Zaskrutkujte vodný filter v smere pohybu hodinových ručičiek a uistite sa, že je filter pevne zachytený v základni.

⚠ Varovanie

Ak nie je filter nainštalovaný správne, spotrebič nemusí správne fungovať alebo môže vytečť voda.

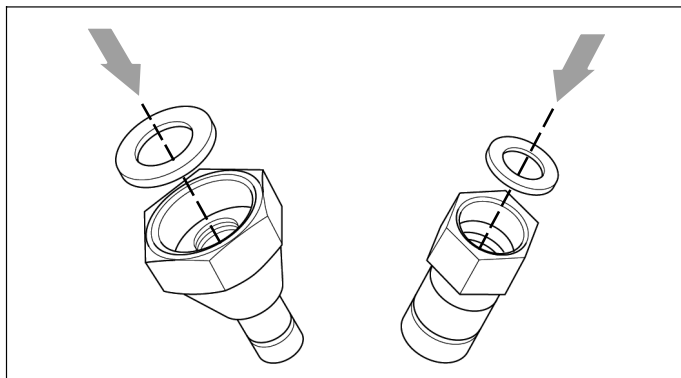


5. Nasadte kryt filtra tak, že ho opatrne zasuniete.

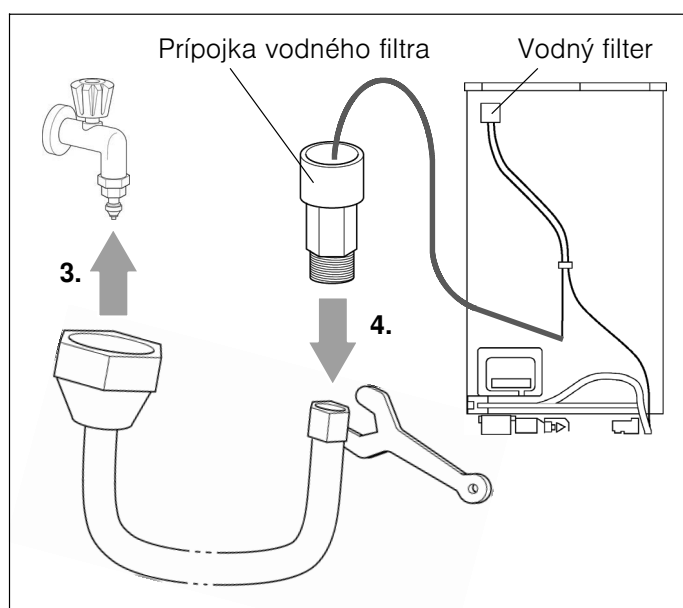
Inštalácia hadice na vodu

Použite dodanú pripojovaciu hadicu.

1. Z vrečka s montážnym materiálom vyberte dva tesniace krúžky.



2. Tesniace krúžky nasadíte na pripojovacie časti hadice.



3. Hadicu pripojte manuálne na vodovodný kohútik.
4. Druhú prípojku hadice pripojte pomocou kľúča na prípojku vodného filtra.

Kontrola utesnenia vodnej prípojky

⚠ Varovanie – Nebezpečenstvo presakovania a poškodenia v dôsledku vody!

- Po otvorení prívodu vody skontrolujte, či všetky spojenia dobre tesnia. V prípade presakovania ihneď vypnite vodu a dotiahnite spojenie.
- Vodovodné hadice nestláčajte ani príliš neohýbajte.
- Vodovodné hadice uložte do slučiek, aby sa spotrebič dal pohybovať od steny.

Upozornenie:

Po úspešnom pripojení odoberte niekoľko pohárov vody, aby sa hadice prepláchl. Vodu dávajte podľa návodu na používanie. Keďže vo vedení a v nádržke na vodu sa stále nachádza vzduch, potrvá to niekoľko sekúnd.

Elektrické pripojenie

⚠ Varovanie – Nebezpečenstvo zásahu elektrickým prúdom!

Ak dĺžka pripojovacieho kábla nie je dostatočná, nikdy nepoužívajte viacnásobné zásuvky ani predĺžovací kábel. Namiesto toho sa obráťte na zákaznícky servis a poraďte sa o iných možnostiach.

Na pripojenie spotrebiča je potrebná pevne nainštalovaná sieťová zásuvka.

Sieťová zásuvka musí byť umiestnená v blízkosti spotrebiča a musí byť prístupná aj po jeho inštalácii.

Spotrebič zodpovedá triede ochrany I.

Pripojte spotrebič na striedavý prúd 220 - 240 V / 50 Hz cez podľa predpisov nainštalovanú zásuvku s ochranným vodičom. Zásuvka musí byť istená poistkou 10 A až 16 A alebo vyššou.

Pri spotrebičoch, ktoré sú prevádzkované v mimo-európskych krajinách, je potrebné skontrolovať, či uvádzané napätie a druh prúdu sú totožné s hodnotami vašej elektrickej siete. Typový štítok nájdete na spotrebiči vpravo dole. Prípadne potrebnú výmenu pripojovacieho kábla smie vykonať len odborník.

⚠ Varovanie

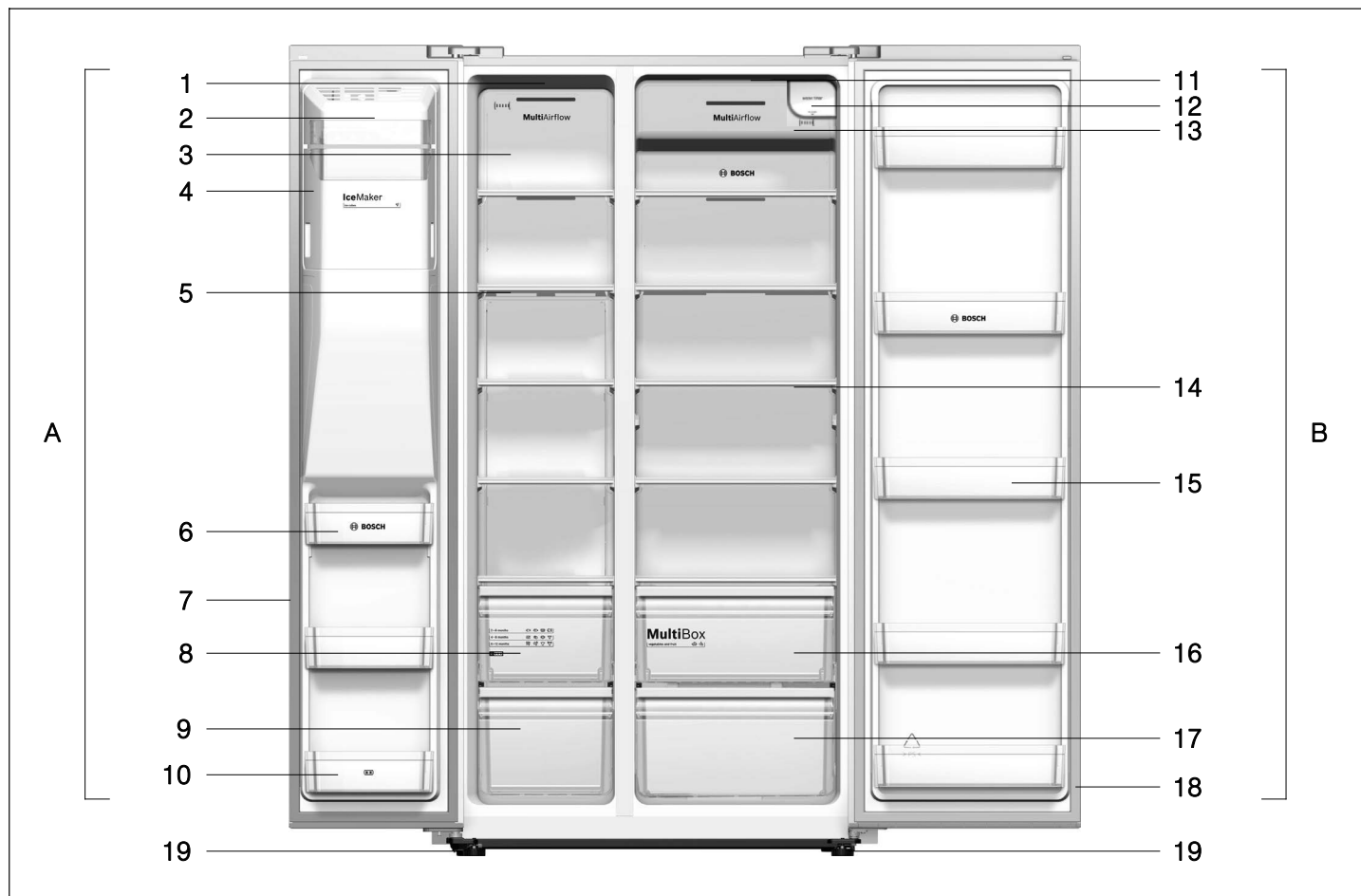
Spotrebič sa v žiadnom prípade nesmie pripájať do úsporných elektronických zásuviek.

Na používanie našich spotrebičov je možné použiť meniče synchronizované sieťovým napätím a sínusové meniče napätia. Meniče synchronizované sieťovým napätím sa používajú vo fotovoltaických zariadeniach, ktoré sa pripájajú priamo na verejnú elektrickú sieť. Pri ostrovčekových riešeniach (napr. na lodiach alebo horských chatách), ktoré nemajú priame pripojenie na verejnú sieť, musia byť použité sínusové meniče.

Oboznámenie sa so spotrebičom

Upozornenie:

Z dôvodu neustálych inovácií našich výrobkov je možné, že váš spotrebič sa bude mierne líšiť od informácií v tomto návode. Funkcie a použité však zostávajú rovnaké.



A Mraziaci priestor

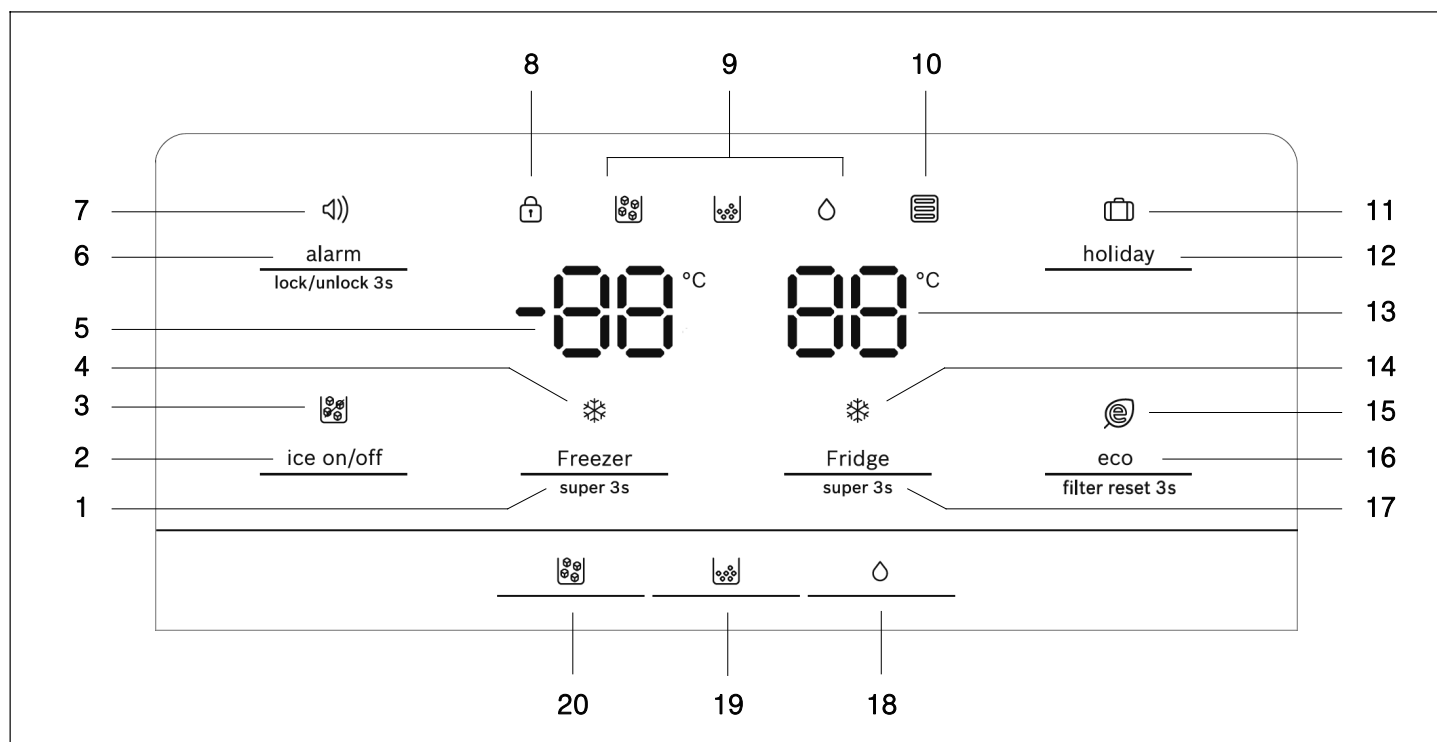
- 1 Osvetlenie LED v mraziacom priestore
- 2 Predný kryt výrobníka ľadu
- 3 Kryt vetrania v mraziacom priestore
- 4 Nádobna na výrobu kociek ľadu – zostava súčastí
- 5 Odkladacia plocha v mraziacom priestore
- 6 Odkladacia priehradka vo dverách mraziaceho priestoru
- 7 Tesnenie dverí mraziaceho priestoru
- 8 Horná zásuvka na zmrazené potraviny
- 9 Dolná zásuvka na zmrazené potraviny
- 8 Priehradka vo dverách mraziaceho priestoru (2-hviezdičková priehradka)

B Chladiaci priestor

- 11 Osvetlenie LED v chladiacom priestore
- 12 Vodný filter (pod krytom)
- 13 Kryt vetrania v chladiacom priestore
- 14 Odkladacia plocha v chladiacom priestore
- 15 Odkladacia priehradka vo dverách chladiaceho priestoru
- 16 Zásuvka na ovocie a zeleninu
- 17 Dolná zásuvka v chladiacom priestore
- 18 Tesnenie dverí chladiaceho priestoru
- 19 Nastavovacie nožičky

Ovládací a zobrazovací panel

Ovládací a zobrazovací panel na dverách pozostáva z 2 oblastí zobrazenia teploty, indikátorov pre rôzne prevádzkové režimy a 9 funkčných tlačidiel.



- | | | | |
|----|---|----|---|
| 1 | Tlačidlo „Freezer / super 3s“
Na nastavenie teploty mraziaceho priestoru. | 11 | Indikátor ☐ (holiday)
Svieti, keď je aktívny dovolenkový režim. |
| 2 | Tlačidlo „ice on/off“
Na zapnutie/vypnutie výrobníka ľadu. | 12 | Tlačidlo „holiday“
Na zapnutie/vypnutie dovolenkového režimu. |
| 3 | Indikátor 🧊 (ice off)
Svieti, keď je výrobnik ľadu vypnutý. | 13 | Indikátor teploty chladiaceho priestoru |
| 4 | Indikátor ❄️ (superzmrazovanie)
Svieti, keď je aktívna funkcia superzmrazovania. | 14 | Indikátor ❄️ (superchladenie)
Svieti, keď je aktívna funkcia superchladenia. |
| 5 | Indikátor teploty mraziaceho priestoru | 15 | Indikátor @ (eco)
Svieti, keď je aktívny režim úspory energie. |
| 6 | Tlačidlo „alarm / lock/unlock 3s“
Na vypnutie alarmu dverí.
Na zapnutie/vypnutie blokovania tlačidiel a funkcie výdajníka (detská poistka). | 16 | Tlačidlo „eco / filter reset 3s“
Na zapnutie/vypnutie režimu úspory energie.
Na resetovanie indikátora vodného filtra po výmene filtra. |
| 7 | Indikátor 🔔 (alarm)
Svieti v prípade alarmu dverí. | 17 | Tlačidlo „Fridge / super 3s“
Na nastavenie teploty chladiaceho priestoru. |
| 8 | Indikátor 🔒 (blokovanie tlačidiel)
Svieti, keď je detská poistka aktívna. | 18 | Tlačidlo 💧
Dávkovač ľadu/vody prepnete na prevádzkový režim Voda. |
| 9 | Indikátor prevádzkového režimu dávkovača ľadu/vody:
🧊 Prevádzkový režim Kocky ľadu je aktívny.
🌲 Prevádzkový režim Drvený ľad je aktívny.
💧 Prevádzkový režim Voda je aktívny. | 19 | Tlačidlo 🌲
Dávkovač ľadu/vody prepnete na prevádzkový režim Drvený ľad. |
| 10 | Indikátor 📄 (vodný filter)
Keď indikátor bliká, je potrebné vymeniť vodný filter
(→ Kapitola „Výmena vodného filtra“). | 20 | Tlačidlo 🧊
Dávkovač ľadu/vody prepnete na prevádzkový režim Kocky ľadu. |

Zapnutie spotrebiča

Pri zapnutí spotrebiča sa rozsvieti podsvietenie indikátorov na ovládacom a zobrazovacom paneli. Všetky indikátory sa na 3 sekundy rozsvietia a zaznie bzučiak. Ak nie sú stlačené žiadne tlačidlá a dvere sú zatvorené, podsvietenie zhasne po 60 sekundách.

Prednastavené teploty sa dosiahnu až po niekoľkých hodinách. Predtým nedávajte do spotrebiča žiadne potraviny.

Z výroby sú odporúčané tieto teploty:

- Mraziaci priestor: $-18\text{ }^{\circ}\text{C}$
- Chladiaci priestor: $+4\text{ }^{\circ}\text{C}$


Upozornenie:

Po zapnutí spotrebiča je detská poistka vypnutá.


Detská poistka

Keď svieti indikátor , tlačidlá sú blokované a dávkovač ľadu/vody je deaktivovaný.

Zrušenie blokovania tlačidiel

Na zrušenie blokovania tlačidiel a aktivovanie dávkovača ľadu/vody stlačte tlačidlo „alarm / lock/unlock 3s“ na 3 sekundy. Indikátor  zhasne.

Aktivovanie blokovania tlačidiel

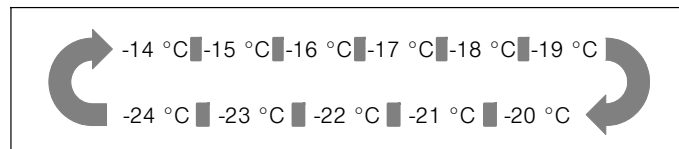
Na zablokovanie tlačidiel a deaktivovanie dávkovača ľadu/vody stlačte tlačidlo „alarm / lock/unlock 3s“ na 3 sekundy. Indikátor  svieti.

Nastavenie teploty

Mraziaci priestor

Teplotu v mraziacom priestore je možné nastaviť v rozmedzí od $-14\text{ }^{\circ}\text{C}$ do $-24\text{ }^{\circ}\text{C}$. Odporúčame nastavenie na $-18\text{ }^{\circ}\text{C}$.

Po zrušení blokovania tlačidiel je nastavenie teploty aktívne. Stlačte tlačidlo „Freezer / super 3s“, aby ste mohli nastaviť teplotu podľa potreby v rozmedzí $-14\text{ }^{\circ}\text{C}$ a $-24\text{ }^{\circ}\text{C}$. Príslušná hodnota sa na displeji zobrazí v nasledujúcom poradí.

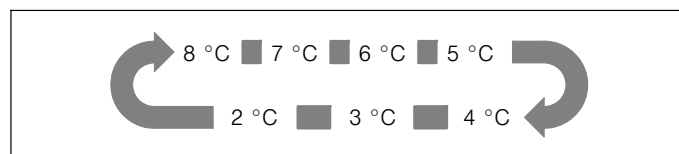


Chladiaci priestor

Teplotu v chladiacom priestore je možné nastaviť v rozmedzí od $+2\text{ }^{\circ}\text{C}$ do $+8\text{ }^{\circ}\text{C}$. Odporúčame nastavenie na $+4\text{ }^{\circ}\text{C}$.

Citlivé potraviny by sa nemali skladovať pri teplote vyššej ako $+4\text{ }^{\circ}\text{C}$.

Po zrušení blokovania tlačidiel je nastavenie teploty aktívne. Stlačte tlačidlo „Fridge / super 3s“, aby ste mohli nastaviť teplotu podľa potreby v rozmedzí $8\text{ }^{\circ}\text{C}$ a $2\text{ }^{\circ}\text{C}$. Príslušná hodnota sa na displeji zobrazí v nasledujúcom poradí.



Užitočný obsah

Údaje o užitočnom obsahu nájdete na typovom štítku vo vašom spotrebiči (→ Kapitola „Zákaznícky servis“).

Mraziaci priestor

Využitie mraziaceho priestoru

- Na skladovanie mrazených potravín.
- Na výrobu kociek ľadu.
- Na zmrazovanie potravín.

Pozor!

Nenechávajte fľaše v mraziacom priestore dlhšie, ako je potrebné, pretože pri zmrazení by mohli prasknúť.

Upozornenie:

Dbajte na to, aby boli dvere mraziaceho priestoru vždy dobre zatvorené! Pri otvorených dverách sa mrazené potraviny rozmrazujú a v mraziacom priestore sa tvorí výrazná vrstva ľadu.

Okrem toho: Dochádza k plytvaniu energiou v dôsledku veľkej spotreby elektrického prúdu!

Po zatvorení dverí mraziaceho priestoru sa vytvorí podtlak, pričom vzniká sací zvuk. Počkajte dve až tri minúty, kým sa podtlak vyrovná.

Nakupovanie mrazených potravín

- Obal nesmie byť poškodený.
- Dbajte na dátum trvanlivosti.
- Teplota v mraziacom boxe musí byť $-18\text{ }^{\circ}\text{C}$ alebo nižšia.
- Mrazené potraviny prenášajte podľa možnosti v izolovanej taške a rýchlo uložte do mraziaceho priestoru.

Zásuvka na zmrazené potraviny

Zásuvky na zmrazené potraviny sú namontované na výsuvných koľajničkách a môžu uskladniť veľké množstvo zmrazených potravín.

Ak chcete vybrať zásuvku na mrazené potraviny, potiahnite ju dopredu a nadvihnite ju z výsuvnej časti. Predtým vyberte zmrazené potraviny.

Po vybratí zásuvky na zmrazené potraviny výsuvné časti opäť úplne zasuňte.

Úplné využitie mraziacej kapacity

Ak nepotrebuje ľad, môžete vypnúť výrobnik ľadu a namiesto nádoby na kocky ľadu použiť odkladaciu priehradku vo dverách (→ Kapitola „Čistenie spotrebiča“).

Mraziaca kapacita

Údaje o mraziacej kapacite nájdete na typovom štítku.

Zmrazovanie čerstvých potravín

Na zmrazovanie používajte iba čerstvé a bezchybné potraviny.

Aby sa čo najlepšie zachovala výživová hodnota, aróma a farba, mala by sa zelenina pred zmrazením blanširovať. Blanširovanie baklažánu, papriky, cukety a špargle nie je potrebné.

Literatúru o zmrazovaní a blanširovaní nájdete v kníhkupectve.

Upozornenie:

Zmrazované potraviny by sa nemali dostať do kontaktu s potravinami, ktoré už boli zmrazené.

- Na zmrazovanie sú vhodné: Pekárenské výrobky, ryby a plody mora, mäso, divina, hydina, zelenina, ovocie, bylinky, vajcia bez škrupiny, mliečne výrobky ako sú syry, maslo a tvaroh, hotové pokrmy a zostatky pokrmov ako sú polievky, jedlá z jedného hrnca, tepelne upravené mäso a ryby, pokrmy zo zemiakov, nákypy a múčniky.
- Na zmrazovanie nie sú vhodné: Druhy zeleniny, ktoré sa zvyčajne konzumujú surové, ako sú listové šaláty alebo reďkovky, vajcia v škrupine, hrozno, celé jablká, hrušky a broskyne, natvrdo uvarené vajcia, jogurt, kyslé mlieko, kyslá smotana, creme fraiche a majonéza.

Balenie mrazených potravín

Potraviny zabaľte tak, aby boli bez prístupu vzduchu, aby nestratili chuť alebo nevyschli.

1. Vložte potraviny do obalu.
2. Vytlačte vzduch.
3. Obal tesne uzatvorte.
4. Na obal napíšte obsah a dátum zmrazenia.

Ako obal sú vhodné:

Fólia z plastu, fólia v tvare hadice z polyetylénu, hliníková fólia, dózy na zmrazovanie.

Tieto výrobky sú dostupné v špecializovaných predajniach.

Ako obal nie sú vhodné:

Baliaci papier, pergamenový papier, celofán, vrecká na odpad a použité nákupné tašky.

Na zatváranie sú vhodné:

Gumové krúžky, svorky z plastu, nite na viazanie, lepiaca páska odolná voči chladu a iné.

Vrecká a fólie v tvare hadice z polyetylénu môžete zatvárať zväračkou fólií.













Trvanlivosť zmrazených potravín


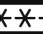


Trvanlivosť je závislá od druhu potravín.

Pri teplote $-18\text{ }^{\circ}\text{C}$:

- Ryby, údeniny, hotové pokrmy, pečivo:
až 6 mesiacov
- Syr, hydina, mäso:
až 8 mesiacov
- Zelenina, ovocie:
až 12 mesiacov

Kalendár zmrazenia

2 – 6 months	   
4 – 8 months	   
6 – 12 months	   

Aby sa zabránilo zníženiu kvality zmrazených potravín, neprekračujte čas skladovania.

Čas skladovania závisí od druhu zmrazených potravín. Číslo pri symboloch udáva príпустný čas skladovania zmrazených potravín v mesiacoch.

Pri hotových mrazených výrobkoch dbajte na dátum výroby alebo dátum trvanlivosti.

Superzmrazovanie

Potraviny by mali byť zmrazené až do stredy podľa možnosti čo najrýchlejšie, aby sa zachovali vitamíny, výživové hodnoty, vzhľad a chuť.

Po zapnutí superzmrazovania pracuje spotrebič nepretržite. Teploty v mraziacom priestore sú oveľa nižšie ako pri bežnej prevádzke.


Aby ste zabránili nežiadúcemu zvýšeniu teploty, niekoľko hodín pred uložením čerstvých potravín zapnite superzmrazovanie.

Ak sa má využiť maximálna mraziaca kapacita podľa typového štítku, je potrebné 24 hodín pred vložením čerstvých výrobkov do mraziaceho priestoru zapnúť funkciu superzmrazovania.

Menšie množstvo potravín (do 2 kg) je možné zmraziť bez superzmrazovania.

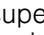
Zapnutie superzmrazovania

Na zapnutie funkcie superzmrazovanie stlačte tlačidlo „Freezer / super 3s“ na 3 sekundy.

Indikátor  (superzmrazovanie) svieti a ako teplota v mraziacom priestore sa zobrazí „ $-24\text{ }^{\circ}\text{C}$ “.

Vypnutie superzmrazovania

Na vypnutie funkcie superzmrazovanie stlačte tlačidlo „Freezer / super 3s“.

Keď je superzmrazovanie vypnuté, indikátor  (superzmrazovanie) zhasne. Spotrebič sa automaticky prepne naspäť na teplotu nastavenú pred superzmrazovaním.

Upozornenia

- Po 52 hodinách sa superzmrazovanie automaticky vypne.
- Ak je aktivovaný dovolenkový režim alebo režim úspory energie, funkcia superzmrazovanie sa vypne.

Rozmrazovanie potravín

Podľa druhu a spôsobu použitia si môžete vybrať z týchto možností:

- pri izbovej teplote
- v chladničke
- v elektrickej rúre, s/bez ventilátora horúceho vzduchu
- v mikrovlnnej rúre

Pozor!

Čiastočne alebo úplne rozmrazené potraviny opäť nezmrazujte.

Až po spracovaní na hotový pokrm (varený alebo pečený) ich môžete opäť zmraziť.

Maximálny čas skladovania zmrazených potravín však už plne nevyužívajte.

Chladiaci priestor

Chladiaci priestor je ideálnym miestom na uloženie mäsa, údenín, rýb, mliečnych výrobkov, vajec, hotových pokrmov a pečiva.

Pri uskladňovaní dodržiavajte

- Uskladňujte čerstvé, nepoškodené potraviny. Kvalita a čerstvosť zostanú tak dlhšie zachované.
- Pri hotových výrobkoch a plnenom tovare dodržiavajte dátum minimálnej trvanlivosti alebo dátum spotreby, ktorý uvádza výrobca.
- Aby sa zachovala aróma, farba a čerstvosť, uložte potraviny dobre zabalené alebo prikryté. Zabráňte tak prenosu chutí a zafarbeniu plastových častí v chladiacom priestore.
- Teplé pokrmy a nápoje nechajte najprv vychladnúť, až potom ich dajte do spotrebiča.

Upozornenie:

Zabráňte kontaktu medzi potravinami a zadnou stenou. V opačnom prípade bude narušená cirkulácia vzduchu. Potraviny alebo obaly môžu primrznúť k zadnej stene.

Zóny chladu v chladiacom priestore a ich dodržiavanie

Vplyvom cirkulácie vzduchu vznikajú v chladiacom priestore rôzne zóny chladu:

- Najchladnejšia zóna je medzi zásuvkou na zeleninu a sklenenou policou nad ňou.

Upozornenie:

V najchladnejšej zóne nad zásuvkou na zeleninu uskladňujte citlivé potraviny (napr. ryby, údeniny, mäso).

- Najteplejšia zóna je na dverách úplne hore.

Upozornenie:

V najteplejšej zóne uskladňujte napr. tvrdý syr alebo maslo. Syr tak môže ďalej rozvinúť svoju arómu, maslo zostane roztierateľné.

Zásuvka na ovocie a zeleninu

Nádoba je namontovaná na výsuvných koľajničkách a používa sa na uskladnenie ovocia a zeleniny.

Ak chcete nádobu vybrať, potiahnite ju dopredu a nadvihnite ju z výsuvnej časti. Predtým vyberte všetky potraviny.

Po vybratí nádoby výsuvné časti opäť úplne zasuňte.

Upozornenia

- Ovocie citlivé na chlad (napr. ananás, banány, papája a citrusové plochy) a zelenina (napr. baklažán, uhorky, cuketa, paprika, paradajky a zemiaky) by sa pre optimálne udržanie kvality a arómy mali skladovať mimo chladničky pri teplotách cca +8 °C až +12 °C.
- V závislosti od uloženého množstva a uložených potravín sa v zásuvke na zeleninu môže tvoriť skondenzovaná voda. Odstráňte skondenzovanú vodu suchou handričkou.

Superchladenie

Pri superchladení sa chladiaci priestor ochladí najviac, ako je to možné.

Zapnite superchladenie napr.

- pred vložením veľkého množstva potravín.
- pre rýchle ochladenie nápojov.

Zapnutie superchladenia

Na zapnutie funkcie superchladenie stlačte tlačidlo „Fridge / super 3s“ na 3 sekundy.

Indikátor ✱ (superchladenie) svieti a ako teplota v chladiacom priestore sa zobrazí „2 °C“.

Vypnutie superchladenia

Na vypnutie funkcie superchladenie stlačte tlačidlo „Fridge / super 3s“.

Keď je superchladenie vypnuté, indikátor ✱ (superchladenie) zhasne. Spotrebič sa automaticky prepne naspäť na teplotu nastavenú pred superchladením.


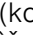
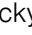
Upozornenia

- Po 3 hodinách sa superchladenie automaticky vypne.
- Ak je aktivovaný dovolenkový režim alebo režim úspory energie, funkcia superchladenie sa vypne.

Dávkovač ľadu a vody

Podľa potreby si môžete dávkovať:

- chladenú vodu
- kocky ľadu
- drvený ľad

Stlačením tlačidla  (kocky ľadu),  (drvený ľad) alebo  (voda) si môžete vybrať dávkovanie vody alebo ľadu.

Varovanie

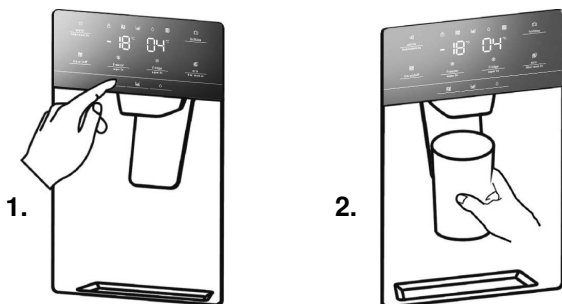
- Na dávkovanie vody alebo ľadu nepoužívajte krehké nádoby – nebezpečenstvo poranenia na rozbitom skle!
- Nesiahajte do otvoru na vydávanie – nebezpečenstvo poranenia drvičom ľadu!

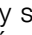
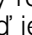
Upozornenie:

Dávkovač ľadu a vody nie je funkčný, pokiaľ sú otvorené dvere mraziaceho priestoru alebo ak je aktívna detská poistka.

Dávkovanie vody

Voda z dávkovača vody je primerane vychladená. Ak chcete, aby bola voda chladnejšia, pred naberaním pridajte do pohára kocky ľadu.



1. Stlačte tlačidlo , aby ste dávkovač ľadu/vody prepili na prevádzkový režim Voda. Indikátor  svieti, keď je prevádzkový režim Voda aktívny.
2. Pohár zatlačte na páčku dávkovača. Voda prestane tiecť, hneď ako pohár z páčky odoberte. Pohár nevyberajte ihneď von, podržte ho pod dávkovačom ešte 2-3 sekundy, aby nedošlo k ostriekaniu.

Upozornenie:

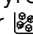
Ak voda netečie alebo tečie pomaly, skontrolujte, či vodný filter nie je upchatý a či ho netreba vymeniť (→ Kapitola „Výmena vodného filtra“).

Výrobník ľadu

Keď mraziaci priestor dosiahne svoju teplotu mrazenia, voda priteká do výrobníka ľadu a zamrazí sa na kocky ľadu. Keď sú kocky ľadu hotové, automaticky sa vyklopia do nádoby na kocky ľadu.

Vypnutie výrobníka ľadu

Ak nepotrebujete ľad, z dôvodu úspory vody a energie je možné výrobník ľadu vypnúť.

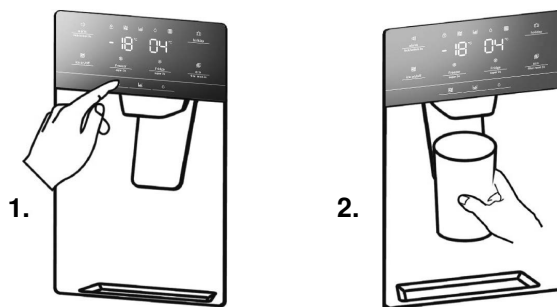
Na zapnutie alebo vypnutie výrobníka ľadu stlačte tlačidlo „ice on/off“. Indikátor  (ice off) svieti, keď je výrobník ľadu vypnutý.

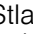
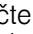


Upozornenie: „ice on/off“ zapína/vypína len výrobník ľadu, nie dávkovač ľadu/vody.

Vyprázdnenie nádoby na kocky ľadu

Pokiaľ ste ľad dlhší čas nenaberali, môžu kocky ľadu v nádobe primrznúť k sebe. V takom prípade vyberte a vyprázdňte nádobu (→ Kapitola „Čistenie spotrebiča“).

Dávkovanie ľadu



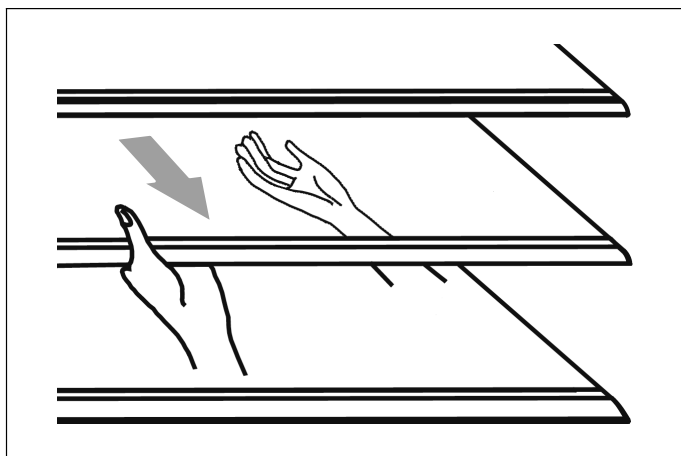
1. Stlačte tlačidlo  alebo , aby ste dávkovač ľadu/vody prepili na prevádzkový režim Kocky ľadu alebo Drvený ľad. Príslušný indikátor  alebo  svieti, keď je zvolený prevádzkový režim aktívny.
2. Vhodnú nádobu zatlačte na páčku dávkovača. Nádobu odoberte z páčky, keď je približne do polovice plná. Ľad, ktorý sa nachádza vo vydávači, môže v opačnom prípade spôsobiť prepĺnenie nádoby alebo zablokovať vydávač. Nádobu nevyberajte ihneď von, podržte ju pod dávkovačom ešte 2-3 sekundy, aby nedošlo k ostriekaniu.

Upozornenia

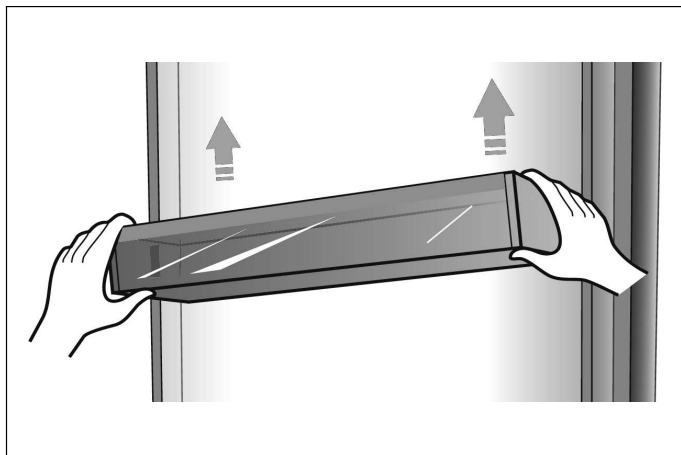
- Po prepnutí z režimu Kocky ľadu na režim Drvený ľad sa v dávkovači ešte môžu nachádzať celé kocky ľadu alebo kúsky ľadu. Tie budú prítomné v prvých dávkach drveného ľadu.
- Po prepnutí z režimu Drvený ľad na režim Kocky ľadu sa v dávkovači ešte môže nachádzať malé množstvo drveného ľadu. Ten bude prítomný v prvých dávkach kociek ľadu.
- Počas normálneho režimu nedávkujte ľad dlhšie ako 1 minútu, aby nedošlo k prehriatiu motora drviča.

Variabilné usporiadanie vnútorného priestoru

Chladiaci priestor je vybavený 5 sklenenými policami a viacerými rozličnými priehradkami vo dverách, ktoré sú vhodné na uskladnenie vajec, plechoviek, fliaš s nápojmi a balených potravín. V prípade potreby ich môžete umiestniť v rôznej výške. Predtým, než vyberiete priehradky z dverí, vyberte z nich všetky potraviny, aby nedošlo k ich vyliatiu alebo vysypaniu.



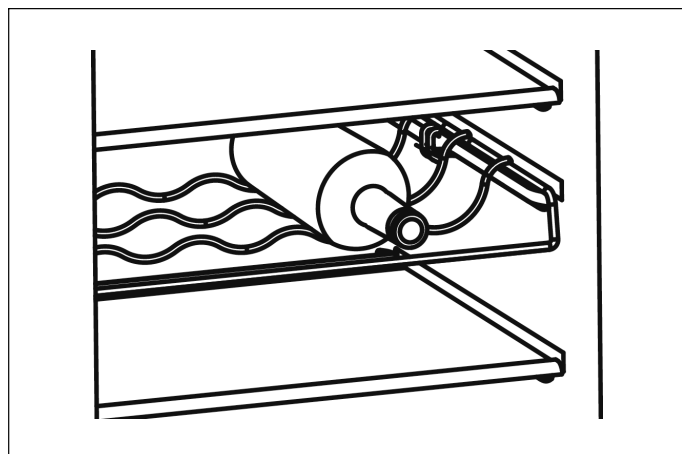
- Ak chcete vybrať policu, opatrne ju potiahnite dopredu, kým sa policu neuvolní z vedenia.
- Pri opätovnom vložení police sa uistite, že za ňou nie sú prekážky a opatrne zasunúť policu naspäť na svoje miesto.



- Priehradky vo dverách nadvihnite a potom ich vyberte.


Polica na fľaše (voliteľná výbava) je určená na skladovanie vína a iných nápojov vo fľaši.

Upozornenie: Fľaše vyberajte opatrne.



- Ak chcete policu vyčistiť alebo ak chcete ušetriť miesto, môžete policu vybrať.

Funkcia alarmu

V prípade alarmu sa rozsvieti indikátor  a zaznie oznamovací tón (bzučiak).

Upozornenie: Trojitý bzučiaci tón a blikajúci indikátor vodného filtra signalizujú, že je nutné vymeniť vodný filter (→ Kapitola „Výmena vodného filtra“).

Alarm dverí

Ak sú dvere mraziaceho alebo chladiaceho priestoru otvorené dlhšie ako dve minúty, spustí sa alarm dverí.

V prípade alarmu dverí bzučiak zaznie 3-krát za minútu a automaticky sa zastaví po 10 minútach.

Aby ste šetrili energiu, mali by ste počas používania zabrániť tomu, aby bol spotrebič otvorený príliš dlho.

Alarm sa vypne, keď zatvoríte dvere.

Pri otvorených dverách môžete alarm vypnúť stlačením tlačidla „alarm / lock/unlock 3s“, keď nie je aktívna detská poistka.

Dovolenkový režim

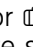
Pri dlhšej neprítomnosti je dovolenkový režim najlepšou voľbou. V tomto prevádzkovom režime sa teplota v chladiacom priestore nastaví na 15 °C a v mraziacom priestore na -18 °C, aby sa minimalizovala spotreba energie.

Dôležité: Počas tejto doby neskladujte v chladiacom priestore žiadne potraviny.

Upozornenie: Počas neprítomnosti je potrebné odstaviť aj prívod vody.

Zapnutie dovolenkového režimu


Na zapnutie dovolenkového režimu stlačte tlačidlo „holiday“.

Indikátor  (holiday) svieti a ako teplota v chladiacom priestore sa zobrazí „15 °C“.

Upozornenie: V dovolenkovom režime je výrobnik ľadu automaticky vypnutý.

Vypnutie dovolenkového režimu

Na deaktivovanie dovolenkového režimu stlačte tlačidlo „holiday“.


Keď je dovolenkový režim vypnutý, indikátor  (holiday) na zobrazovacom paneli zhasne. Spotrebič sa automaticky prepne naspäť na teplotu nastavenú predtým.

Režim úspory energie

Režim úspory energie vám môže pomôcť znížiť spotrebu energie. Teplota chladiaceho priestoru sa nastaví na 6 °C a teplota mraziaceho priestoru sa nastaví na -17 °C.


Zapnutie režimu úspory energie

Na zapnutie režimu úspory energie stlačte tlačidlo „eco / filter reset 3s“.

Indikátor  (eco) svieti, keď je režim úspory energie aktívny.

Vypnutie režimu úspory energie

Na deaktivovanie režimu úspory energie stlačte tlačidlo „eco / filter reset 3s“.

Keď je režim úspory energie vypnutý, indikátor  (eco) na zobrazovacom paneli zhasne. Spotrebič sa prepne na predtým nastavené teploty.

Vypnutie spotrebiča a prerušenie používania

Vypnutie spotrebiča

Vytiahnite sieťovú zástrčku alebo vypnite poistku.

Chladiaci agregát sa vypne.

Pozor!

Keď je spotrebič príliš dlho vypnutý, ľad v nádobe na kocky ľadu sa roztopí a voda zo spotrebiča vytečie na zem. Aby k tomu nedošlo, je potrebné vyprázdniť nádobu na kocky ľadu (→ Kapitola „Čistenie spotrebiča“).

Upozornenie: Po vypnutí spotrebiča nebudú funkcie Detská poistka, Superzmrazovanie a Superchladenie zachované.

Prerušenie používania spotrebiča

Ak nebudete spotrebič dlhší čas používať:

1. Vyberte zo spotrebiča všetky potraviny.
2. Odstavte prívod vody.
3. Odstráňte zvyšnú pitnú vodu.
4. Vytiahnite sieťovú zástrčku.
5. Odstráňte vodný filter.

Upozornenie:

Pred opätovným uvedením spotrebiča do prevádzky namontujte nový vodný filter.

6. Vyčistite vnútro spotrebiča a vyprázdňte nádobu na kocky ľadu (→ Kapitola „Čistenie spotrebiča“).
7. Dvere spotrebiča nechajte otvorené, aby nedošlo k tvorbe zápachu.

Odmrazovanie

Mraziaci priestor

Vďaka plne automatickému systému NoFrost zostáva mraziaci priestor bez námrazy. Odmrazovanie preto nie je potrebné.

Chladiaci priestor

Odmrazovanie sa vykonáva automaticky.

Rozmrazená voda preteká odtokovým otvorom do odparovacej misky na zadnej strane spotrebiča.

Čistenie spotrebiča

⚠ Varovanie

Spotrebič nikdy nečistite parným čističom!

Pozor!

- Nepoužívajte čistiace prostriedky a rozpúšťadlá obsahujúce piesok, chloridy alebo kyseliny.
- Nepoužívajte abrazívne alebo drsné špongie. Na kovových povrchoch môže dôjsť k vzniku korózie.
- Na odstránenie námrazy v chladiacom priestore nepoužívajte ostré predmety.
- Police a nádoby nikdy neumývajte v umývačke riadu. Diely by sa mohli deformovať!

Postup

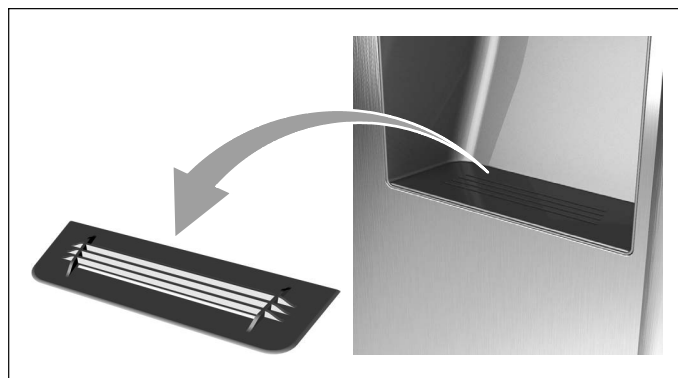
1. Vytiahnite sieťovú zástrčku alebo vypnite poistku.
2. Vyberte zmrazené potraviny a uskladnite ich na chladnom mieste.
3. Počkajte, kým sa vrstva námrazy neroztopí.
4. Spotrebič vyčistíte mäkkou handričkou, vlažnou vodou a trochou prostriedku na umývanie s neutrálnym pH. Voda na umývanie sa nesmie dostať do osvetlenia.
5. Tesnenie dverí umyte len čistou vodou a potom poriadne vyutierajte do sucha.
6. Po čistení spotrebič opäť zapojte. Vnútro musí byť úplne suché, až potom zasuňte sieťovú zástrčku a zapnite spotrebič.
7. Vložte naspäť mrazené potraviny.

Dávkovač ľadu a vody

- Neťahajte páčku dávkovača. Mohli by ste tak poškodiť alebo zlomiť pružiny páčky.

Čistenie misky na zachytávanie vody a mriežky

Rozliata voda sa zachytáva v miske na zachytávanie vody.



- Počas čistenia misky na zachytávanie vody a sitka môžete sitko vybrať.

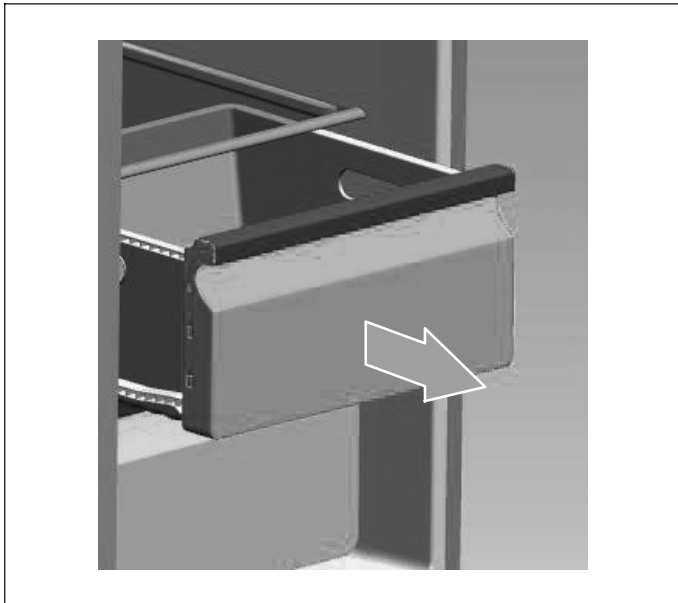
Výbava

Na čistenie je možné všetky variabilné diely spotrebiča vybrať (→ Kapitola „Variabilné usporiadanie vnútorného priestoru“).

Upozornenie:

Aby ste mohli vybrať a vyčistiť nádoby, úplne otvorte dvere na viac ako 90°.

Vybratie nádoby



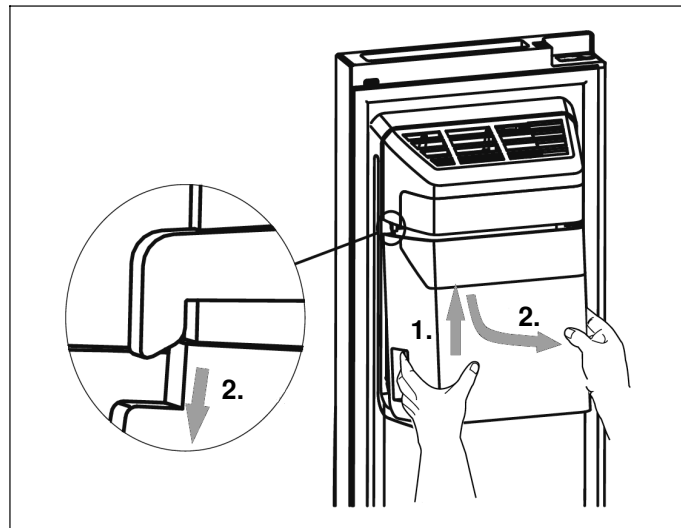
- Úplne vytiahnite nádobu, uvoľnite ju z držiaka tak, že ju nadvihnete a vyberte ju.

Pri vkladaní umiestnite nádobu na výsuvné koľajničky a zasunúť ju do vnútra. Zatlačte smerom dole, nádoba zapadne na svoje miesto.

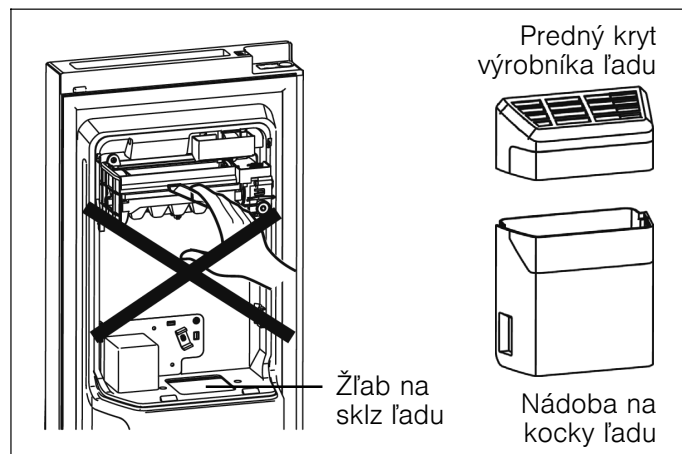
Manipulácia s nádobou na kocky ľadu

Vyberanie nádoby na kocky ľadu

Počas čistenia alebo keď nepotrebuje ľad môžete nádobu na kocky ľadu vybrať.



1. Nádobu na kocky ľadu uchopíte za rukoväť a zatlačíte ju nahor.
2. Pomaly ju vytiahnite, aby nedošlo k poškodeniu.



⚠ Varovanie

Do žľabu na sklz ľadu ani do výrobníka ľadu nestrkajte prsty, ruky ani nevhodné predmety. Môže dôjsť k zraneniam alebo vecným škodám.

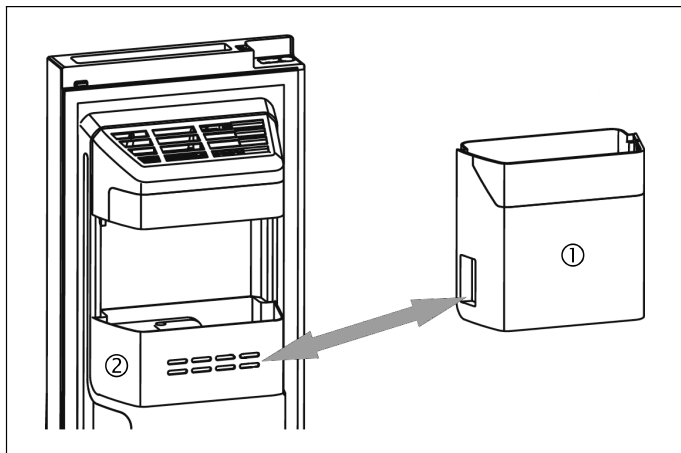
Upozornenie: K výrobníku ľadu vedie vodovodné potrubie. Nerozoberajte celý systém prívodu vody svojpomocne. Túto prácu by mali robiť iba kvalifikované osoby.

Vyprázdenie a čistenie nádoby na kocky ľadu

Nádobu na kocky ľadu je potrebné vyprázdniť, ak kocky ľadu primrzli k sebe alebo ak nebol ľad dlhší čas dávkovaný alebo ak je spotrebič vypnutý.

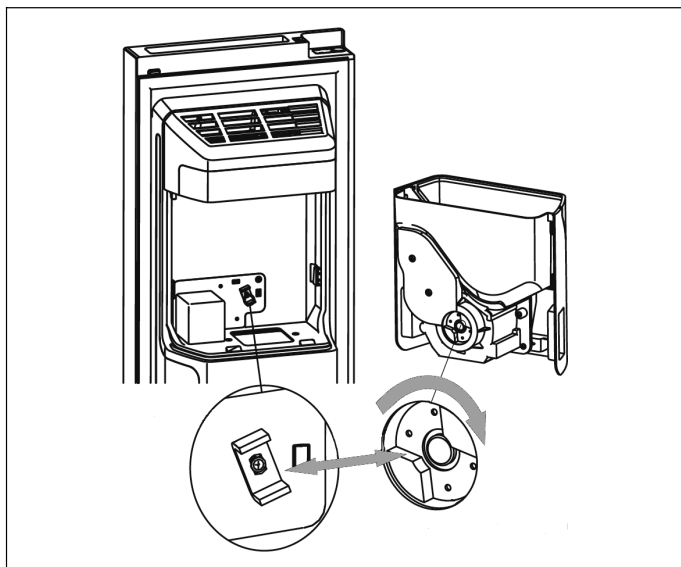
Ak ju chcete vyčistiť, umyte ju jemným čistiacim prostriedkom, dôkladne opláchnite a dobre osušte. Nepoužívajte ostré ani abrazívne čistiace prostriedky ani rozpúšťadlá.

Vloženie nádoby na kocky ľadu

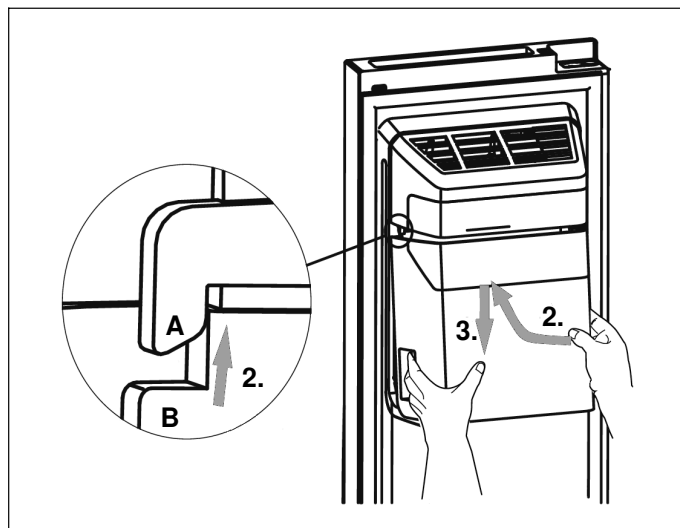


Ak nepotrebuje ľad, môžete výrobnik ľadu vypnúť a namiesto nádoby na kocky ľadu (1) môžete vložiť odkladaciu priehradku vo dverách (2), aby ste v mraziacom priestore mali viac miesta.

Montáž nádoby na kocky ľadu



1. Uistite sa, že obidve spojky sa navzájom nachádzajú pod vhodným uhlom, aby do seba zapadli. V prípade potreby otočte spojku na nádobe na kocky ľadu tak, aby zapadla na spojku motora.



2. Nádobu na kocky ľadu uchopte za rukoväť a zatlačte ju nahor. Uistite sa, že nádoba na kocky ľadu (B) na oboch stranách zapadla do svoriek (A) výrobníka ľadu.
3. Potiahnite nádobu na kocky ľadu nadol a skontrolujte, či dobre sedí.

Odmrazovanie


Aj keď sa zariadenie automaticky odmrázuje, na vnútorných stenách mraziaceho priestoru sa môže vytvoriť vrstva mrazu, ak boli dvere často alebo príliš dlho otvorené.

Ak je vrstva mrazu príliš hrubá, počkajte, kým bude v chladiacom priestore menej potravín a postupujte nasledovne:

1. Vyberte potraviny a odkladacie plochy, vytiahnite sieťovú zástrčku a nechajte dvere otvorené. Na urýchlenie procesu odmrázovania dostatočne vyvetrajte miestnosť.
2. Po ukončení odmrázovania spotrebič vyčistite podľa uvedeného opisu.

Výmena vodného filtra

Vodný filter by sa mal zvyčajne vymieňať každých 6 mesiacov, aby sa zabezpečila najlepšia možná kvalita vody.

Po odobratí asi 4 000 litrov vody (normálna spotreba počas 6 mesiacov) bliká indikátor vodného filtra  a trikrát zaznie bzučiak, čo signalizuje, že je potrebné filter vymeniť.

Upozornenie:

Ak voda netečie alebo tečie pomaly, skontrolujte, či vodný filter nie je upchatý a či ho netreba vymeniť. V niektorých oblastiach je obsah vápnika vo vode vysoký, čo urýchľuje upchávanie filtra.

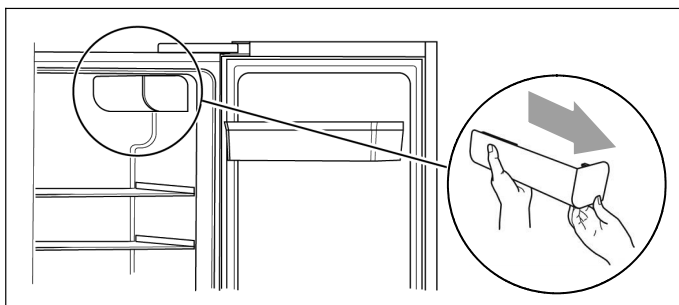
Kúpa nového vodného filtra

Najprv musíte kúpiť nový filter. Nový filter si môžete zakúpiť u predajcu, u ktorého ste spotrebič kúpili, alebo prostredníctvom zákazníckeho servisu. Použite rovnaký typ filtra, aby ste mohli filter vo vašom spotrebiči správne použiť.

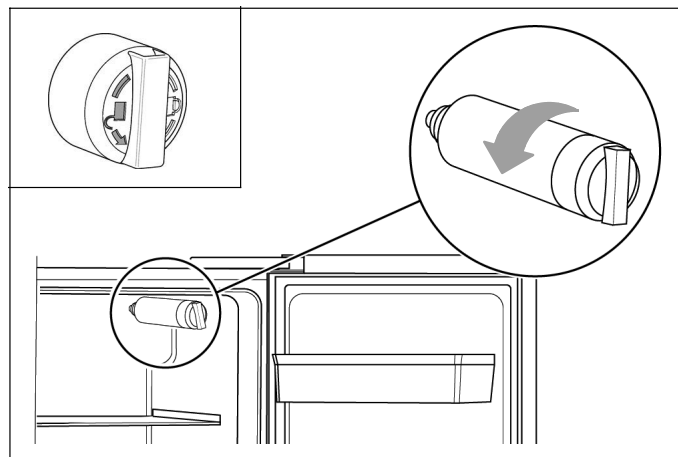
Odstránenie starého filtra

Upozornenia

- Pred odstraňovaním filtra odstavte prívod vody.
- Pri výmene filtra môže z filtra a z hadíc vytečť trochu vody. Vodu zachyťte do misky a prípadne utrite vytečenú vodu.



1. Otvorte dvere chladiaceho priestoru čo najviac a odoberte kryt filtra tak, že ho pomaly vysuniete.

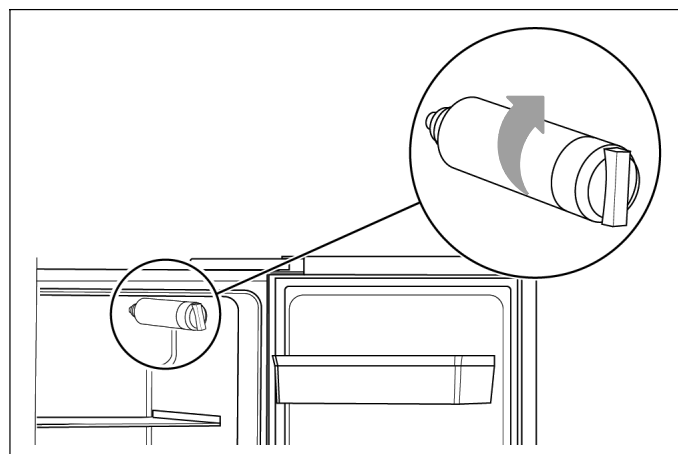


2. Odskrutkujte starý vodný filter proti smeru pohybu hodinových ručičiek (pozri označenie na filtri) a vyberte ho.

Varovanie – Nebezpečenstvo vecných škôd

Vodný filter nevyťahujte násilím.

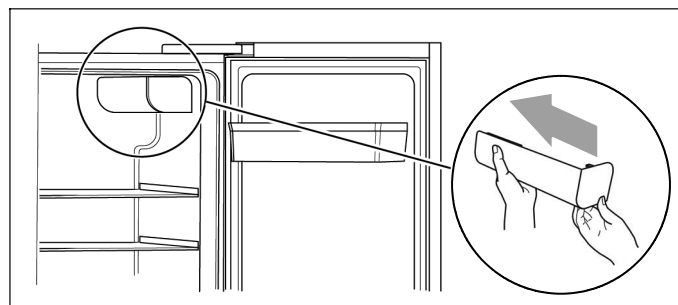
Montáž nového filtra



1. Zaskrutkujte nový vodný filter v smere pohybu hodinových ručičiek a uistite sa, že je filter pevne zachytený v základni.

Varovanie

Ak nie je filter nainštalovaný správne, spotrebič nemusí správne fungovať alebo môže vytečť voda.



2. Nasadte kryt filtra tak, že ho opatrne zasuniete.
3. Po úspešnej výmene filtra resetujte indikátor vodného filtra stlačením tlačidla „eco / filter reset 3s“ na tri sekundy.

Osvetlenie (LED)

Váš spotrebič je vybavený osvetlením diódami LED, ktoré nepotrebuje údržbu.

Opravy tohto osvetlenia smie vykonávať iba zákazníkovi servis alebo autorizovaní špecializovaní pracovníci.

Úspora energie

- Spotrebič umiestnite v suchej, dobre vetranej miestnosti. Spotrebič by nemal stáť priamo na slnku alebo v blízkosti tepelného zdroja (napr. výhrevné teleso, sporák).
- Neblokujte vetracie a odvetrávacie otvory spotrebiča.
- Teplé potraviny a nápoje nechajte najprv vychladnúť, až potom ich uložte do spotrebiča.
- Zmrazené potraviny určené na rozmrazenie dávajte do chladiaceho priestoru a využite chlad mrazených potravín na chladenie ďalších potravín.
- Podľa možnosti otvárajte spotrebič na čo najkratší čas.
- Dbajte na to, aby boli dvere mraziaceho priestoru vždy dobre zatvorené.
- Usporiadanie častí zariadenia nemá žiadny vplyv na spotrebu energie spotrebiča.
- Ak nepotrebuje ľad, z dôvodu úspory vody a energie je možné výrobnik ľadu vypnúť.

Prevádzkové zvuky

Úplne bežné zvuky

- Prevádzkové zvuky kompresora.
- Zvuky malého motora ventilátora v chladiacom priestore alebo v iných priestoroch spôsobené pohybom vzduchu.
- Bublanie, zvuky ako keď zovrie voda.
- Praskanie počas automatického odmrazovania.
- Cvakanie pred spustením kompresora.
- Zvuky, keď kocky ľadu padajú z výrobníka ľadu do nádoby na kocky ľadu.
- Ak stlačíte tlačidlo \odot , spustí sa vodné čerpadlo a pokiaľ čerpadlo beží, počuť slabý zvuk.

Zabránenie zvukom

Spotrebič nestojí rovno

Spotrebič vyrovnajte pomocou vodováhy. Použite na to nastavovacie nožičky alebo pod spotrebič niečo podložte.

Spotrebič sa niečoho dotýka

Odsuňte spotrebič od okolitého nábytku alebo spotrebičov.

Nádoby alebo odkladacie plochy sa kývu alebo zasekávajú

Skontrolujte vyberateľné diely a prípadne ich vložte ešte raz.

Fľaše alebo nádoby sa dotýkajú

Fľaše alebo nádoby od seba mierne odsuňte.

Odstránenie malých porúch svojpomocne

Prv než zavoláte zákaznícky servis:

Vyskúšajte, či poruchu nedokázate odstrániť sami na základe nasledovných údajov.

Náklady na poradenstvo poskytnuté zákazníckym servisom musíte znášať vy – aj počas záručnej lehoty!

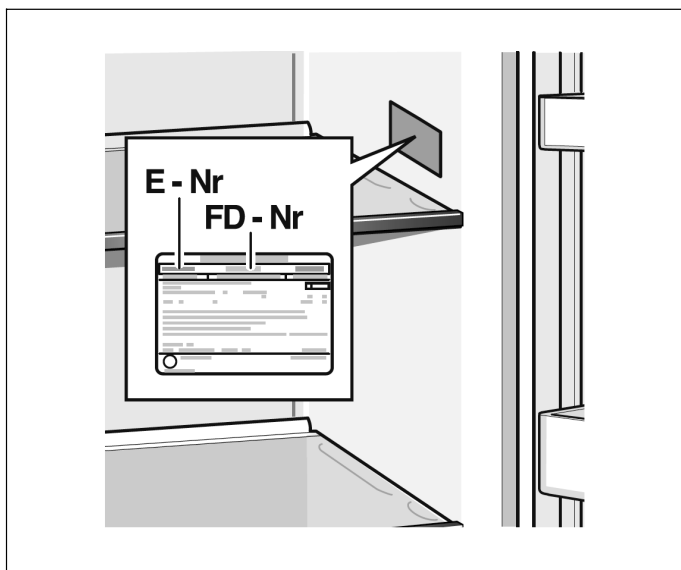
Porucha	Možné príčiny	Odstránenie
Spotrebič nefunguje	Sieťová zástrčka nie je správne zasunutá.	Skontrolujte, či je sieťová zástrčka správne zasunutá.
	Poistka je vypnutá alebo chybná.	Skontrolujte poistku, prípadne ju vymeňte.
	Výpadok prúdu.	Skontrolujte elektrický prúd.
	Príliš nízka teplota okolia.	Pokúste sa problém vyriešiť znížením nastavenej teploty.
	Je normálne, že spotrebič nepracuje počas procesu automatického odmrazovania alebo krátko po zapnutí spotrebiča, aby sa zabezpečila ochrana kompresora.	
Zápach z vnútorného priestoru	Vnútorný priestor je znečistený.	Vyčistite vnútorný priestor.
	Niektoré potraviny, nádoby alebo obaly spôsobujú zápach.	
Motor beží nepretržite	<p>Je bežné, že často počujete zvuk motora. Motor musí bežať častejšie za nasledujúcich okolností:</p> <ul style="list-style-type: none"> ■ Je nastavená nižšia teplota, ako je potrebné. ■ V spotrebiči bolo nedávno uložené veľké množstvo teplého pokrmu. ■ Teplota okolia je príliš vysoká. ■ Dvere boli príliš dlho alebo príliš často otvorené. ■ Po uvedení do prevádzky alebo ak bol spotrebič dlhší čas vypnutý. 	
Vnútri sa tvorí vrstva mrazu	Výstupy vzduchu sú zakryté; nedostatočné vetranie; dvere nie sú správne zatvorené.	Uistite sa, že vetracie otvory nie sú zakryté potravinami a že jedlo je umiestnené v spotrebiči tak, aby bola zaručená dostatočná ventilácia. Skontrolujte, či sú dvere správne zatvorené. Na odstránenie mrazu: → Kapitola „Čistenie spotrebiča“.
Teplota v spotrebiči je príliš vysoká	Dvere boli pravdepodobne dlho alebo príliš často otvorené; alebo nejaká prekážka bránila, aby sa dvere zatvorili; alebo je spotrebič umiestnený bez potrebného dostatočného priestoru po stranách, v spodnej alebo hornej časti.	Neotvárajte zbytočne dvere alebo ich ne nechávajte otvorené dlhšie, ako je potrebné; Skontrolujte priestor okolo spotrebiča.
Dvere sa dajú ťažko zatvoriť	Spotrebič nie je naklonený dozadu o cca 15 mm. Niečo vo vnútri spotrebiča bráni zatváraniu dverí.	Skontrolujte sklon a v prípade potreby ho upravte otáčaním nastavovacích nožičiek. Skontrolujte vnútorný priestor a odstráňte prekážku.
Osvetlenie nefunguje	LED osvetlenie sa automaticky vyplo, pretože dvere boli príliš dlho otvorené. LED osvetlenie je chybné.	Zatvorte a otvorte dvere, aby sa osvetlenie opäť zaplo. LED osvetlenie dajte vymeniť → Kapitola „Osvetlenie (LED)“.

Porucha	Možné príčiny	Odstránenie
Na zem kvapká voda	<p>Odparovacia vanička v zadnej časti spotrebiča dolu nie je vo vodorovnej polohe alebo odtoková rúrka nie je správne umiestnená nad vaničkou alebo je upchatá.</p> <p>Vodná prípojka netesní.</p> <p>Ľad v nádobe na kocky ľadu sa roztopil, pretože spotrebič bol bez prúdu.</p>	<p>Skontrolujte odparovaciu vaničku a odtokovú rúrku na zadnej strane spotrebiča.</p> <p>Skontrolujte pripojenie vody a dotiahnite prípojky.</p> <p>Skontrolujte nádobu na kocky ľadu a v prípade potreby ju vyprázdňte.</p>
Dávkovač vody nefunguje	<p>Žiadne pripojenie k vode alebo je odstavený prívod vody.</p> <p>Pripojovacia hadica je stlačená alebo zalomená.</p> <p>Vodný filter nie je správne namontovaný alebo je upchatý.</p> <p>Nádžka na vodu je zamrznutá, pretože teplota v chladiacom priestore je príliš nízka.</p> <p>Detická poistka je aktívna alebo dvere mraziaceho priestoru nie sú zatvorené.</p>	<p>Skontrolujte vodovodné potrubie a vodovodný kohútik.</p> <p>Skontrolujte vodný filter.</p> <p>Mierne zvýšte teplotu v chladiacom priestore.</p> <p>Deaktivujte detickú poistku.</p> <p>Zatvorte dvere mraziaceho priestoru.</p>
Nedá sa dávkovať ľad	<p>Po inštalácii trvá niekoľko hodín, kým teplota v mraziacom priestore dosiahne svoju teplotu a kým sa vyrobí kocky ľadu.</p> <p>Žiadne pripojenie k vode alebo je odstavený prívod vody.</p> <p>Vodný filter nie je správne namontovaný alebo je upchatý.</p> <p>Kocky ľadu v nádobe na kocky ľadu primrzli k sebe alebo sa zasekli vo vydávači.</p> <p>Výrobník ľadu je vypnutý.</p>	<p>Skontrolujte vodovodné potrubie a vodovodný kohútik.</p> <p>Skontrolujte vodný filter.</p> <p>Skontrolujte priestor na vydávanie ľadu.</p> <p>Skontrolujte nádobu na kocky ľadu a v prípade potreby ju vyprázdňte.</p> <p>Zapnite výrobník ľadu.</p>

Zákaznícky servis

Zákaznícky servis vo vašom okolí nájdete v telefónnom zozname alebo v zozname zákazníckych servisov. Uveďte zákazníkemu servisu číslo výrobku (E-Nr.) a výrobné číslo (FD-Nr.) spotrebiča.

Údaje nájdete na výrobnom štítku.



Prosím, pomôžte uvedením čísla výrobku a výrobného čísla predísť zbytočným návštevám. Ušetríte tým zvýšené náklady, ktoré by s tým boli spojené.

Objednávka opravy a poradenstvo v prípade porúch

Kontaktné údaje všetkých krajín nájdete v priloženom zozname zákazníckych servisov.



Thank you for buying a Bosch Home Appliance!

Register your new device on MyBosch now and profit directly from:

- **Expert tips & tricks for your appliance**
- **Warranty extension options**
- **Discounts for accessories & spare-parts**
- **Digital manual and all appliance data at hand**
- **Easy access to Bosch Home Appliances Service**

Free and easy registration – also on mobile phones:
www.bosch-home.com/welcome

BOSCH
HOME APPLIANCES
SERVICE

Looking for help? You'll find it here.

Expert advice for your Bosch home appliances, help with problems or a repair from Bosch experts.

Find out everything about the many ways Bosch can support you:

www.bosch-home.com/service

Contact data of all countries are listed in the attached service directory.

BSH Hausgeräte GmbH
Carl-Wery-Straße 34
81739 München, GERMANY
www.bosch-home.com

A Bosch Company



9001582533 (0206)

sk