



**BOSCH**



Register your  
new device on  
MyBosch now and  
get free benefits:  
[bosch-home.com/  
welcome](https://www.bosch-home.com/welcome)

# Hladilno-zamrzovalna kombinacija

KFF96..

[sl] Navodila za uporabo

# Za dodatne informacije glejte digitalni uporabniški priročnik.



## Kazalo

<b>1 Varnost .....</b>	<b>4</b>	6.2 Vodilo za pribor .....	17
1.1 Splošna navodila .....	4	6.3 Fiksirana polica .....	17
1.2 Namenska uporaba.....	4	6.4 Izvlečni predal .....	17
1.3 Omejitev kroga uporabnikov .....	4	6.5 Predal za ohranjanje svežine ...	17
1.4 Varen transport.....	4	6.6 Pregradna plošča.....	17
1.5 Varna instalacija .....	5	6.7 Plitvi predal za zamrznjeno	
1.6 Varna uporaba.....	6	hrano .....	18
1.7 Poškodovan aparat .....	8	6.8 Odstranjevanje izvlečnega	
<b>2 Preprečevanje materialne</b>		predala za zamrznjeno hrano...	18
<b>škode .....</b>	<b>10</b>	6.9 Viseči predal za zamrznjeno	
<b>3 Varstvo okolja in varčevanje .....</b>	<b>10</b>	hrano .....	18
3.1 Odlaganje embalaže novega		6.10 Predal za maslo in sir.....	18
aparata .....	10	6.11 Vratni predal.....	18
3.2 Varčevanje z energijo.....	10	6.12 Posoda za ledene kocke .....	18
<b>4 Namestitve in priključitev .....</b>	<b>11</b>	6.13 Pribor .....	19
4.1 Obseg dobave.....	11	<b>7 Osnovno upravljanje.....</b>	<b>19</b>
4.2 Kriteriji za mesto postavitve		7.1 Vkllop aparata .....	19
aparata .....	11	7.2 Napotki za obratovanje .....	19
4.3 Montaža aparata.....	12	7.3 Izkllop aparata.....	19
4.4 Priprava aparata za prvo		7.4 Nastavitev temperaturne	
uporabo .....	12	enote .....	19
4.5 Priključitev aparata na pri-		7.5 Nastavitev temperature .....	19
ključek za pitno vodo .....	12	7.6 Nastavitev za shranjevanje v	
4.6 Prikllop aparata na električno		predalu za ohranjanje sveži-	
napajanje.....	12	ne.....	20
<b>5 Spoznavanje .....</b>	<b>13</b>	<b>8 Dodatne funkcije .....</b>	<b>20</b>
5.1 Aparat.....	13	8.1 Super hlajenje .....	20
5.2 Upravljalno polje.....	14	8.2 Super zamrzovanje.....	20
5.3 Upravljalno polje (podmeni).....	15	8.3 Počitniški način .....	20
5.4 Upravljalno polje (predal za		8.4 Način za varčevanje z ener-	
ohranjanje svežine) .....	16	gijo.....	21
<b>6 Oprema .....</b>	<b>16</b>	8.5 Način za ohranjanje svežine ...	21
6.1 Polica.....	16	8.6 Notranja osvetlitev .....	21
		8.7 Način za sabat .....	22

8.8 Obvestilo o zamenjavi filtra .....	22	<b>14 Sistem za vodo</b> .....	<b>29</b>
8.9 Stanje zamenjave filtra .....	22	14.1 Vodni filter .....	29
<b>9 Alarm</b> .....	<b>22</b>	14.2 Dozirnik za vodo .....	30
9.1 Alarm za vrata .....	22	14.3 Avtomat za ledene kocke .....	30
9.2 Alarm za temperaturo .....	23	<b>15 Odtaljevanje</b> .....	<b>32</b>
<b>10 Home Connect</b> .....	<b>23</b>	15.1 Odtaljevanje hladilnika .....	32
10.1 Nastavitev Home Connect .....	24	15.2 Odtaljevanje predala za ohranjanje svežine .....	32
10.2 Preverjanje jakosti signala .....	24	15.3 Odtaljevanje v zamrzovalniku .....	32
10.3 Namestitev posodobitve programske opreme Home Connect .....	24	<b>16 Čiščenje in nega</b> .....	<b>32</b>
10.4 Ponastavitev nastavitvev Home Connect .....	25	16.1 Priprava aparata na čiščenje .....	32
10.5 Daljinska diagnoza .....	25	16.2 Očistite aparat .....	32
10.6 Varstvo podatkov .....	25	16.3 Odstranjevanje delov opreme .....	33
<b>11 Hladilnik</b> .....	<b>26</b>	16.4 Odstranitev delov aparata .....	35
11.1 Nasveti za vlaganje živil v hladilnik .....	26	<b>17 Odpravljanje motenj</b> .....	<b>38</b>
11.2 Hladilna območja v hladilniku .....	26	17.1 Izpad električnega toka .....	42
<b>12 Predal za ohranjanje svežine</b> .....	<b>26</b>	17.2 Samopreizkus aparata .....	42
12.1 Priporočila za shranjevanje v predalu za ohranjanje svežine .....	26	<b>18 Skladiščenje in odstranjevanje</b> .....	<b>42</b>
12.2 Čas shranjevanja v predalu za ohranjanje svežine pri 0 °C (32 °F) .....	27	18.1 Prenehanje obratovanja aparata .....	42
<b>13 Zamrzovalnik</b> .....	<b>27</b>	18.2 Odstranitev starega aparata v odpad .....	43
13.1 Zmogljivost zamrzovanja .....	27	<b>19 Servisna služba</b> .....	<b>43</b>
13.2 Popolni izkoristek prostornine zamrzovalnika .....	27	19.1 Številka izdelka (E-Nr.) in proizvodna številka (FD) .....	43
13.3 Nasveti za vlaganje živil v zamrzovalnik .....	28	<b>20 Tehnični podatki</b> .....	<b>44</b>
13.4 Nasveti za zamrzovanje svežih živil .....	28	<b>21 Izjava o skladnosti</b> .....	<b>44</b>
13.5 Rok trajanja zamrznjene hrane pri -18 °C (0 °F) .....	28		
13.6 Načini odtaljevanja zamrznjene hrane .....	28		



## 1 Varnost

Upoštevajte naslednja varnostna navodila.

### 1.1 Splošna navodila

- Skrbno preberite ta navodila.
- Navodila za uporabo in informacije o izdelku shranite za kasnejšo uporabo ali za novega lastnika.
- Če opazite poškodbo zaradi transporta, aparata ne priključite.

### 1.2 Namenska uporaba

Aparat uporabljajte samo:

- za hlajenje in zamrzovanje živil, za pripravo ledu in izdajanje vode.
- v domačem gospodinjstvu in v zaprtih prostorih domačega okolja.
- do najvišje nadmorske višine 2000 m.

### 1.3 Omejitev kroga uporabnikov

Ta aparat lahko otroci, starejši od 8 let, ter osebe z zmanjšanimi fizičnimi, senzoričnimi ali duševnimi sposobnostmi ali osebe, ki ne razpolagajo z izkušnjami in/ali znanjem uporabljajo le, ko so pod nadzorom, ali če so bili poučeni o varni uporabi in so razumeli nevarnosti, ki izhajajo iz uporabe aparata.

Otroci se ne smejo igrati z aparatom.

Otroci brez ustreznega nadzora ne smejo izvajati čiščenja in uporabniškega vzdrževanja aparata.

Otroci, starejši od 3 let in mlajši od 8 let lahko polnijo in praznijo hladilnik/zamrzovalnik.

### 1.4 Varen transport

#### **OPOZORILO – Nevarnost poškodb!**

Visoka teža aparata lahko pri dviganju povzroči poškodbe.

- ▶ Aparata ne dvigajte sami.

## 1.5 Varna instalacija

### **⚠ OPOZORILO – Nevarnost električnega udara!**

Nestrokovna vgradnja je nevarna.

- ▶ Pri priključitvi in uporabi aparata obvezno upoštevajte podatke na tipski ploščici.
- ▶ Aparat je dovoljeno priključiti na električno omrežje z izmeničnim tokom le preko ozemljene vtičnice, ki je instalirana v skladu s predpisi.
- ▶ Sistem ozemljitve hišne električne napeljave mora biti instaliran v skladu s predpisi.
- ▶ Aparata nikoli ne napajajte prek zunanje stikalne naprave, npr. stikalne ure ali daljinskega upravljanja.
- ▶ Ko je aparat vgrajen, mora biti omrežni vtič električnega kabla prosto dostopen, če pa to ni mogoče, mora biti v električni napeljavi vgrajena večpolna naprava za prekinitev toka v skladu s predpisi o postavitvi.
- ▶ Pri postavitvi aparata pazite, da omrežni priključni vodnik ni ukleščen ali poškodovan.

Poškodovana izolacija omrežnega priključnega kabla je nevarna.

- ▶ Omrežni priključni kabel nikoli ne sme priti v stik z viri toplote.

### **⚠ OPOZORILO – Nevarnost eksplozije!**

Če so prezračevalne odprtine aparata prekrite, lahko nastane vnetljiva zmes plina in zraka, če hladilni sistem pušča.

- ▶ Ne prekrivajte prezračevalnih odprtin v ohišju aparata ali v vgradnem ohišju.

### **⚠ OPOZORILO – Nevarnost požara!**

Uporaba podaljšanega električnega kabla in nedovoljenih adapterjev je nevarna.

- ▶ Ne uporabljajte podaljškov ali električnih razdelilnikov.
- ▶ Uporabljajte samo adapterje in omrežne priključne vode, ki jih je odobril proizvajalec.
- ▶ Če je omrežni priključni vod prekratek in daljši omrežni priključni vod ni na voljo, se obrnite na usposobljenega električarja, ki bo prilagodil hišno instalacijo.

Prenosne razdelilne vtičnice ali omrežni deli se lahko pregrejejo in povzročijo požar.

- ▶ Prenosnih razdelilnih vtičnic ali omrežnih delov ne nameščajte na zadnjo stran aparatov.

## 1.6 Varna uporaba

### **⚠ OPOZORILO – Nevarnost električnega udara!**

Vdirajoča vlaga lahko povzroči električni udar.

- ▶ Aparat uporabljajte samo v zaprtih prostorih.
- ▶ Aparata nikoli ne izpostavljajte visokim temperaturam in vlagi.
- ▶ Za čiščenje aparata ne uporabljajte parnega čistilnika ali visokotlačnega čistilnika.

### **⚠ OPOZORILO – Nevarnost zadužitve!**

Otroci se lahko zavijejo v embalažo ali pa si slednje potegnejo preko glave in se tako zadušijo.

- ▶ Poskrbite, da otroci ne bodo prišli v stik z embalažnim materialom.
- ▶ Ne dovolite otrokom, da se igrajo z embalažnim materialom. Otroci lahko vdihnejo ali pogoltnejo majhne dele in se tako zadušijo.
- ▶ Poskrbite, da otroci ne bodo prišli v stik z majhnimi deli.
- ▶ Ne dovolite otrokom, da se igrajo z majhnimi deli.

### **⚠ OPOZORILO – Nevarnost eksplozije!**

Če se hladilni krogotok poškoduje, lahko vnetljivo hladilno sredstvo uhaja in eksplodira.

- ▶ Za hitrejše odtaljevanje ne uporabljajte drugih mehanskih naprav ali drugih sredstev kot tista, ki jih priporoča proizvajalec.
- ▶ Primrznjena živila odstranite s topim predmetom, npr. z ročajem lesene kuhalnice.

Izdelke z vnetljivimi potisnimi plini in eksplozivnimi snovmi lahko raznese, npr. razpršila.

- ▶ V aparatu ne shranjujte izdelkov z vnetljivimi plini in eksplozivnimi snovmi.

**⚠ OPOZORILO – Nevarnost požara!**

Električni aparati znotraj aparata, npr. grelniki ali električni aparati za pripravo sladoleda, lahko povzročijo požar.

- ▶ Znotraj aparata ne uporabljajte električnih aparatov.

**⚠ OPOZORILO – Nevarnost poškodb!**

Posode z gazirano pijačo lahko počijo.

- ▶ Posod z gazirano pijačo ne shranjujte v predalu za ohranjanje svežine pod 1 °C (34 °F).

- ▶ Posod z gazirano pijačo ne shranjujte v zamrzovalniku.

Poškodbe oči zaradi uhajanja vnetljivega hladilnega sredstva in škodljivih plinov.

- ▶ Pazite, da ne poškodujete cevi krogotoka hladilnega sredstva in izolacije.

Aparat se lahko prevrne.

- ▶ Ne stopajte in se ne naslanjajte na podnožja, izvlečne nastavke ali vrata.

**⚠ OPOZORILO – Nevarnost ozeblin!**

Stik z zamrznjeno hrano in mrzlimi površinami lahko povzroči ozebline.

- ▶ Zamrznjenih živil nikoli ne dajajte v usta, takoj ko jih vzamete iz zamrzovalnika.

- ▶ Izogibajte se daljšemu stiku kože z zamrznjeno hrano, ledom in kovinskimi površinami v zamrzovalniku.

**⚠ PREVIDNO – Nevarnost ogroženosti zdravja!**

Da preprečite onesnaženje hrane, upoštevajte naslednja navodila.

- ▶ Če so vrata dalj časa odprta, se lahko temperatura v predalih v aparatu občutno dvigne.

- ▶ Redno čistite površine, ki lahko pridejo v stik s hrano in dostopnimi odtočnimi sistemi.

- ▶ Izperite sistem za vodo, če vode 5 dni niste točili.

- ▶ Surovo meso in ribe shranjujte v hladilniku v primernih posodah, tako da se ne dotikajo drugih živil in da ne kaplja nanja.

- ▶ Če je hladilni/zamrzovalni aparat dalj časa prazen, aparat izklopite, odtalite, očistite in pustite vrata odprta, da preprečite nastanjanje plesni.

Kovinski deli v aparatu ali deli v kovinskem videzu lahko vsebujejo aluminij. Če kislja živila pridejo v stik z aluminijem v aparatu, se lahko na živila prenesejo aluminijevi ioni.

- ▶ Onesnaženih živil ne zaužijte.

## 1.7 Poškodovan aparat

### **OPOZORILO – Nevarnost električnega udara!**

Poškodovan aparat ali poškodovan omrežni priključni kabel je nevaren.

- ▶ Nikoli ne uporabljajte poškodovanega aparata.
- ▶ Nikoli ne vlecite za priključni kabel, da izklopite aparat iz električnega omrežja. Vedno vlecite za vtič omrežnega priključnega kabla.
- ▶ Če je aparat ali omrežni priključni kabel v okvari, takoj izvlecite vtič omrežnega priključnega kabla iz vtičnice ali izklopite varovalko v omarici z varovalkami in zaprite vodovodno pipo.
- ▶ Pokličite pooblaščen servis. → *Stran 43*

Nestrokovna popravila so nevarna.

- ▶ Popravila aparata sme izvajati samo izšolano strokovno osebje.
- ▶ Za popravilo aparata je dovoljeno uporabljati samo originalne nadomestne dele.
- ▶ Če je omrežni priključni vodnik aparata poškodovan, ga morate zamenjati s posebnim priključnim kablom, ki je na voljo pri proizvajalcu ali njegovi servisni službi.

### **OPOZORILO – Nevarnost požara!**



Če so cevi poškodovane, lahko vnetljivo hladilno sredstvo in škodljivi plini uhajajo in se vnamejo.

- ▶ Ogenj in viri vžiga se ne smejo nahajati v bližini aparata.
- ▶ Zračite prostor.
- ▶ Izklopite aparat. → *Stran 19*



- ▶ Izvlecite vtič omrežnega priključnega vodnika iz vtičnice ali izklopite varovalko v omarici z varovalkami.
- ▶ Pokličite pooblaščen servis. → *Stran 43*

---

## 2 Preprečevanje materialne škode

### POZOR!

Zaradi velike teže aparata ali če se kolesca aparata zataknejo, se med premikanjem aparata lahko poškodujejo tla.

- ▶ Aparat prevažajte z vozičkom.
- ▶ Ko premikate aparat, uporabite zaščito za tla in ga ne pomikajte sem ter tja.

Ko zapirate vrata aparata, lahko razklopljen ročaj vrat poškoduje aparat.

- ▶ Ročaja vrat nikoli ne razklaplajte ročno.
- ▶ Če je ročaj vrat razklopljen, ga pred zapiranjem vrat aparata sklopite.

Če sedete ali stopite na podnožje, izvlečne elemente ali vrata aparata, se aparat lahko poškoduje.

- ▶ Ne stopajte in se ne naslanjajte na podnožja, izvlečne nastavke ali vrata.

Prenizek ali previsok tlak vode lahko vpliva na delovanje aparata.

- ▶ Prepričajte se, da je tlak vode v vodovodni napeljavi vsaj 200 kPa (2 bar) in največ 800 kPa (8 bar).
- ▶ Če vodni tlak presega navedeno najvišjo vrednost, je treba med priključek za pitno vodo in komplet cevi aparata namestiti reducirni ventil.

Spremenjene ali poškodovane cevi za vodo lahko povzročijo materialno škodo in poškodbe aparata.

- ▶ Cevi za vodo nikoli ne prepogibajte, stiskajte, spreminjajte ali prerežite.
- ▶ Uporabite samo priložene cevi za vodo ali originalne nadomestne cevi.
- ▶ Že uporabljenih cevi za vodo nikoli ne uporabite ponovno.

- ▶ Nikoli ne vlecite za cev za vodo na zadnji steni aparata.

Zaradi onesnaženja z oljem ali maščobo lahko plastični deli in tesnila vrat postanejo porozni.

- ▶ Poskrbite, da se na plastičnih delih in tesnilih vratih ne nabirata olje in maščoba.

Kovinski deli v aparatu ali deli v kovinskem videzu lahko vsebujejo aluminij. Aluminij v stiku s kislimi živili reagira.

- ▶ V aparatu ne shranjujte živil brez embalaže.

---

## 3 Varstvo okolja in varčevanje

### 3.1 Odlaganje embalaže novega aparata

Material embalaže je okolju prijazen in primeren za ponovno uporabo.

- ▶ Posamezne sestavne dele ločeno sortirajte v odpad.

### 3.2 Varčevanje z energijo

Če upoštevate te napotke, bo vaš aparat porabil manj električne energije.

#### Izbira mesta postavitve

- Aparat zavarujte pred neposrednim soncem.
- Aparat postavite s čim večjim oddmikom od grelnih teles, štedilnika in drugih virov toplote:
  - 30 mm oddmika od električnega ali plinskega štedilnika.
  - Upoštevajte 300 mm oddmika od peči na kurilno olje ali oglje.
- Nikoli ne prekrijte ali zastavite zunanjih prezračevalnih odprtih.

## Varčevanje z energijo pri uporabi

**Opomba:** Razporeditev delov opreme ne vpliva na porabo energije aparata.

- Aparat odprite samo za kratek čas in ga skrbno zaprite.
- Nikoli ne prekrijte ali zastavite notranjih prezračevalnih odprtih ali zunanjih prezračevalnih odprtih.
- Kupljena živila prenašajte v hladilnih torbah in jih čim hitreje pospravite v aparat.
- Tople jedi in pijače naj se ohladijo, preden jih shranite.
- Zamrznjeno hrano, ki jo želite odtaliti, položite v hladilnik, da izkoristite njen hlad.
- Med živili in zadnjo steno vedno pustite nekaj prostora.
- Zapršene zunanje prezračevalne rešetke posesajte.

## 4 Namestitev in priključitev

### 4.1 Obseg dobave

Ko vzamete vse dele iz embalaže, preverite, ali so se med transportom poškodovali in ali je dobava popolna. V primeru težav se obrnite na svojega prodajalca ali na našo servisno službo → *Stran 43*.

V obsegu dobave so zajeti naslednji deli:

- Prostostoječ aparat
- Oprema in pribor<sup>1</sup>
- Montažni material
- Navodila za montažo
- Navodila za uporabo
- Seznam pooblaščenih servisov
- Priloga z garancijskim listom<sup>2</sup>

<sup>1</sup> Odvisno od opreme aparata

<sup>2</sup> Ni v vseh državah

- Energijska nalepka
- Informacije o porabi energije in hrupu
- Informacije o Home Connect

### 4.2 Kriteriji za mesto postavitve aparata

#### **OPOZORILO** **Nevarnost eksplozije!**

Če aparat stoji v premajhnem prostoru, lahko nastane vnetljiva mešanica plina in zraka, če hladilni krogotok pušča.

- ▶ Aparat postavite le v prostor s prostornino najmanj 1 m<sup>3</sup> na 8 g hladilnega sredstva. Količina hladilnega sredstva je navedena na tipski ploščici. → "*Aparat*", Sl. **1/13**, *Stran 14*

Ob odpremi iz tovarne lahko teža aparata glede na model znaša do 155 kg.

Podlaga mora biti dovolj trdna, da lahko prenese težo aparata.

#### **Dovoljena temperatura v prostoru**

Dovoljena temperatura v prostoru je odvisna od klimatskega razreda aparata.

Klimatski razred je naveden na tipski ploščici. → "*Aparat*", Sl. **1/13**, *Stran 14*

Klimatski razred	Dovoljena temperatura v prostoru
SN	10 °C...32 °C
N	16 °C...32 °C
ST	16 °C...38 °C
T	16 °C...43 °C

## sl Namestitev in priključitev

Znotraj dovoljenega temperaturnega območja lahko aparat popolno deluje.

Če aparat klimatskega razreda SN uporabljate pri nižjih temperaturah v prostoru, je možnost poškodbe aparata izključena do temperature 5 °C.

### Postavitev enega na drugem (over-and-under) in enega poleg drugega (side-by-side)

Če želite postaviti 2 hladilna aparata enega na drugega ali enega poleg drugega, morate med aparatoma pustiti najmanj 150 mm razmika. Nekatere aparate lahko postavite brez najmanjšega razmika. O tem se pozanimajte pri pooblaščenem prodajalcu ali načrtovalcu kuhinj.

### 4.3 Montaža aparata

- ▶ Namestite aparat v skladu s priloženimi navodili za montažo.

### 4.4 Priprava aparata za prvo uporabo

1. Informacijski material vzemite iz aparata.
2. Odstranite zaščitne folije in transportna varovala, npr. lepilne trakove in karton.
3. Prvič očistite aparat. → *Stran 32*

### 4.5 Priključitev aparata na priključek za pitno vodo

#### Zahteve

- Na priključku za vodo je vgrajen kotni ventil, ki je po vgradnji aparata dostopen.
  - Priključek za vodo je preizkušen in je primeren za pitno vodo.
1. Priključek za pitno vodo temeljito izperite, da v pitni vodi ne bo več usedlin in da ne bo kalna.

Če so v pitni vodi stalno usedline ali je voda motna, vgradite zunanji sistem za filtriranje vode.

2. Priključek za pitno vodo vgradite v skladu s priloženimi navodili za montažo.

### 4.6 Priklop aparata na električno napajanje

1. Ploski vtič priključnega vodnika priključite na aparat.
2. Vtič omrežnega priključnega vodnika priključite na vtičnico v bližini aparata.

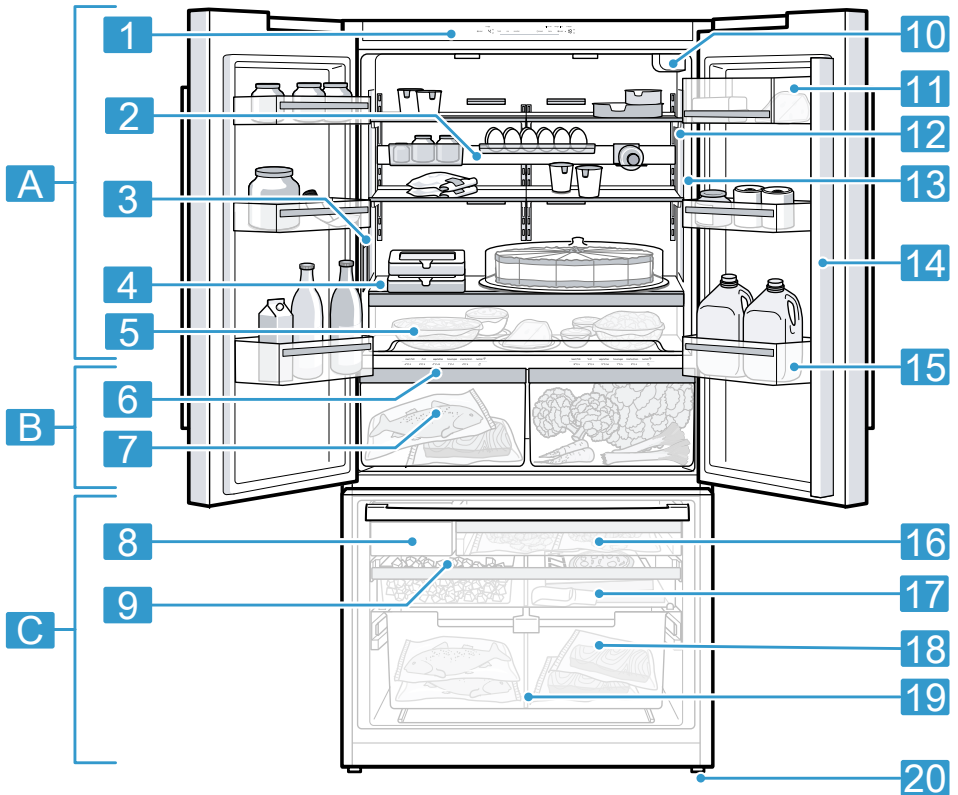
Priključni podatki aparata so navedeni na tipski ploščici. → "*Aparat*", Sl. **1/13**, *Stran 14*

3. Preverite omrežni vtič glede dobre pritrditve.
- ✓ Aparat je zdaj pripravljen za uporabo.

## 5 Spoznavanje

### 5.1 Aparat

Tukaj najdete pregled sestavnih delov svojega aparata.



**1**

**A** Hladilni predal → *Stran 26*

**B** Predal za ohranjanje svežine  
→ *Stran 26*

**C** Zamrzovalni predal  
→ *Stran 27*

**1** Upravljalno polje → *Stran 14*

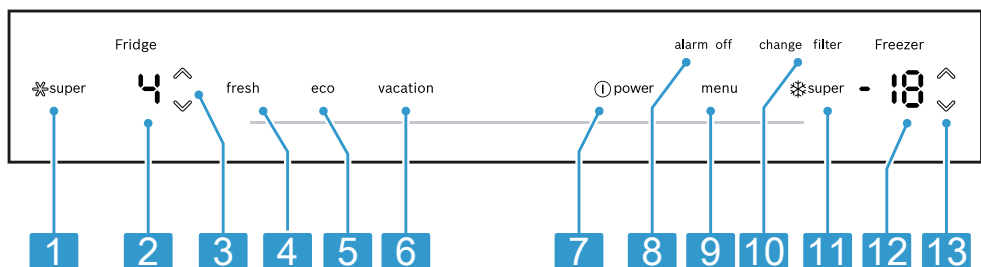
**2** Vodilo za pribor → *Stran 17*

<b>3</b>	Dozirnik za vodo → <i>Stran 30</i>	<b>13</b>	Tipska ploščica → <i>Stran 44</i>
<b>4</b>	Fiksirana polica → <i>Stran 17</i>	<b>14</b>	Vratni prečnik z zaščito pred kondenziranjem → <i>Stran 10</i>
<b>5</b>	Izvlečni predal → <i>Stran 17</i>	<b>15</b>	Vratni predal za visoke steklenice → <i>Stran 18</i>
<b>6</b>	Upravljalno polje (predal za ohranjanje svežine) → <i>Stran 16</i>	<b>16</b>	Odstranjevanje izvlečnega predala za zamrznjeno hrano → <i>Stran 18</i>
<b>7</b>	Predal za ohranjanje svežine	<b>17</b>	Plitvi predal za zamrznjena živila → <i>Stran 18</i>
<b>8</b>	Avtomat za ledene kocke → <i>Stran 30</i>	<b>18</b>	Viseči predal za zamrznjeno hrano → <i>Stran 18</i>
<b>9</b>	Posoda za ledene kocke → <i>Stran 18</i>	<b>19</b>	Pregradna plošča → <i>Stran 17</i>
<b>10</b>	Vodni filter → <i>Stran 29</i>	<b>20</b>	Vijačna noga
<b>11</b>	Predal za maslo in sir → <i>Stran 18</i>		
<b>12</b>	Notranja osvetlitev		

**Opomba:** Oprema in velikost vašega aparata se lahko razlikujeta od slik.

## 5.2 Upravljalno polje

Prek upravljalnega polja nastavite vse funkcije svojega aparata in dobite informacije o stanju delovanja.



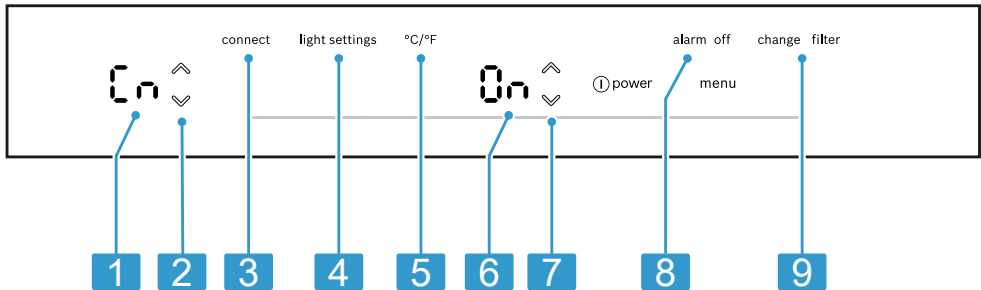
- |          |   |          |  |
|----------|---|----------|--|
| <b>2</b> |   | <b>2</b> | Prikaže nastavljen temperaturo hladilnika v °F ali °C. |
| <b>1</b> | *super vklopi ali izklopi Super hlajenje. |          |  |

<b>3</b>	∨/∧ (Hladilnik) nastavi temperaturo hladilnika.
<b>4</b>	fresh vklopi ali izklopi način Svežina.
<b>5</b>	eco vklopi ali izklopi način za varčevanje z energijo.
<b>6</b>	vacation vklopi ali izklopi način Dopust.
<b>7</b>	①power vklopi ali izklopi aparat.
<b>8</b>	alarm off izklopi alarm.

<b>9</b>	menu odpre in zapre meni.
<b>10</b>	change filter sveti, ko je treba zamenjati filter.
<b>11</b>	❄super vklopi ali izklopi Super zamrzovanje.
<b>12</b>	Prikaže nastavljeno temperaturo zamrzovalnika v °F ali °C.
<b>13</b>	∨/∧ (Zamrzovalnik) nastavi temperaturo v zamrzovalniku.

### 5.3 Upravljalno polje (podmeni)

V podmeniju lahko izberete dodatne nastavitve.

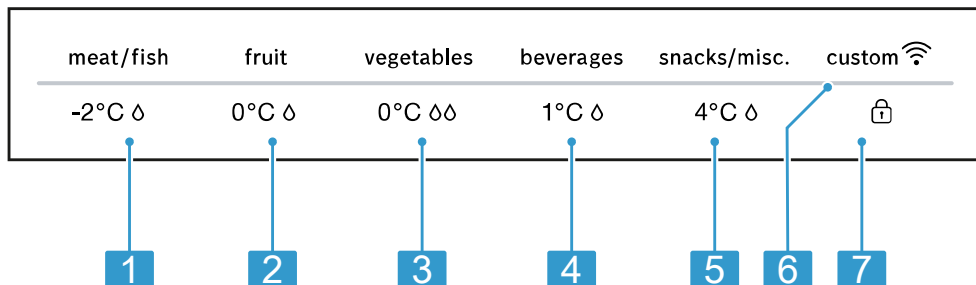


<b>3</b>	
<b>1</b>	Prikaže nastavljeni podmeni.
<b>2</b>	∨/∧ (Podmeni) je namenjen pomikanju po podmeniju.
<b>3</b>	menu odpre meni za nastavitvev Home Connect.
<b>4</b>	light settings odpre meni za nastavitvev osvetlitve.
<b>5</b>	°C/°F odpre meni za spremembo temperaturene enote.

<b>6</b>	Prikaže nastavitvev podmenija.
<b>7</b>	∨/∧ (Podmeni-nastavitvev) spremeni nastavitvev podmenija.
<b>8</b>	alarm off odpre meni za nastavitvev alarma vrat.
<b>9</b>	change filter odpre meni za nastavitvev filtra.

## 5.4 Upravljalno polje (predal za ohranjanje svežine)

Prek upravljalnega polja predala za ohranjanje svežine lahko nastavite temperaturo in vlažnost v predalu za ohranjanje svežine.



4

**1** -2°C izbere nastavitve za shranjevanje mesa in rib v predalu za ohranjanje svežine.

**2** 0°C izbere nastavitve za shranjevanje sadja v predalu za ohranjanje svežine.

**3** 0°C izbere nastavitve za shranjevanje zelenjave v predalu za ohranjanje svežine.

**4** 1°C izbere nastavitve za shranjevanje pijač v predalu za ohranjanje svežine.

**5** 4°C izbere nastavitve za shranjevanje prigrizkov v predalu za ohranjanje svežine.

**6** custom sveti, če so uporabniške nastavitve nastavljene prek aplikacije Home Connect. Dodatne informacije najdete v aplikaciji Home Connect.

**7** vklopi ali izklopi zaporo tipka na upravljalnem polju (predal za ohranjanje svežine).

## 6 Oprema

Oprema vašega aparata je odvisna od modela.

### 6.1 Polica

#### POZOR!

Kavlji na polici lahko opraskajo zadnjo steno hladilnika, če so nameščeni postrani.

- Prepričajte se, da polica leži vodoravno in da so kavlji popolnoma vstavljeni.

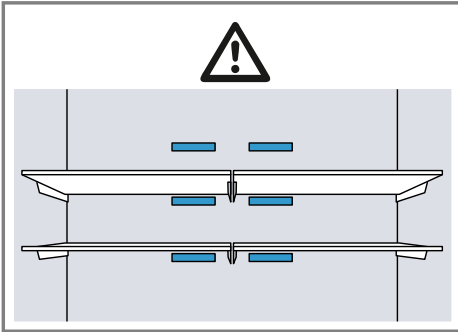
Polico lahko po potrebi prestavljate, tako da jo vzamete ven in jo znova vstavite na drugem mestu.

→ "Odstranjevanje police", Stran 33



**Opomba**

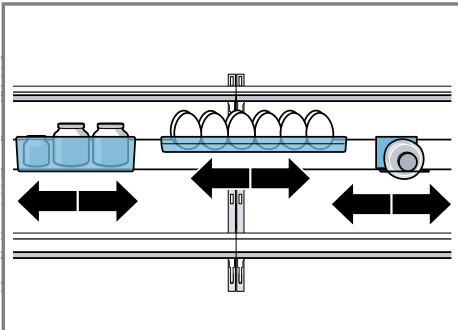
Da kroženje zraka ne bo ovirano, notranjih prezračevalnih odprtin ne prekrijte.

**6.2 Vodilo za pribor**

Vodilo za pribor omogoča dodaten prostor za shranjevanje na delih opreme v hladilniku:

- Steklenico varno shranjujte na nosilcu za steklenice.
- Kozarce za vlaganje shranjujte v predalu.
- Škatlo z jajci shranjujte na polici.

Dele pribora lahko namestite na poljubno mesto vzdolž vodila za pribor.

**POZOR!**

Kavljki na vodilu za pribor lahko opraskajo zadnjo steno hladilnika, če so nameščeni postrani.

- ▶ Prepričajte se, da vodilo za pribor leži vodoravno in da so kavljki popolnoma vstavljeni.

Vodilo za pribor lahko odstranite in ga znova namestite na drugo mesto.  
→ "Odstranjevanje vodila za pribor", Stran 33

**Nasvet:** Vodilo za pribor namestite na sredino hladilnika.

**6.3 Fiksirana polica**

Fiksirano polico vedno namestite v določeni položaj.

**6.4 Izvlečni predal**

Velike krožnike ali posode z obdelanimi živili pokrite shranjujte v izvlečnem predalu.

**6.5 Predal za ohranjanje svežine**

Nižje temperature v predalu za ohranjanje svežine izkoristite za shranjevanje hitro pokvarljivih živil, npr. rib, mesa in klobas.

**6.6 Pregradna plošča****⚠ OPOZORILO  
Nevarnost zadušitve!**

Otroci lahko zlezejo v aparat in se zadušijo.

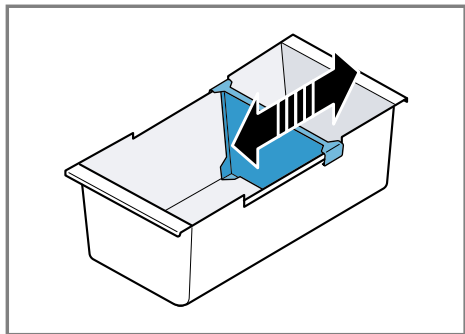
- ▶ Nikoli ne odstranite predelne stene visečega predala za zamrznjeno hrano.

### **POZOR!**

Če odstranite predelno steno visečega predala za zamrznjeno hrano, se ta poškoduje.

- ▶ Nikoli ne odstranite predelne stene visečega predala za zamrznjeno hrano.

Če želite spremeniti razporeditev visečega predala za zamrznjeno hrano, lahko predelno steno premaknete.



### **6.7 Plitvi predal za zamrznjeno hrano**

Plosko zamrznjeno hrano, posodo za ledene kocke in lopatico za led shranjujte v plitvem predalu za zamrznjeno hrano.

### **6.8 Odstranjevanje izvlečnega predala za zamrznjeno hrano**

Da boste imeli boljši pregled in da boste lahko hitreje vzeli zamrznjeno hrano iz aparata, izvlecite izvlečni predal za zamrznjeno hrano.

### **6.9 Viseči predal za zamrznjeno hrano**

Večje kose zamrznjene hrane shranjujte v visečem predalu za zamrznjeno hrano.

### **6.10 Predal za maslo in sir**

Maslo in trd sir shranjujte v predalu za maslo in sir.

### **6.11 Vratni predal**

Vratni predal lahko po potrebi prestavljate, tako da ga vzamete ven in ga znova vstavite na drugem mestu.

→ "Odstranjevanje vratnega predala", Stran 33

### **6.12 Posoda za ledene kocke**

Ko je priprava ledenih kock vklopljena, se ledene kocke samodejno shranjujejo v posodi za ledene kocke.

**POZOR!**

Če so v posodi za ledene kocke shranjena živila ali predmeti, se lahko avtomat za ledene kocke zablokira ali poškoduje.

- ▶ V posodi za ledene kocke nikoli ne shranjujte živil ali predmetov.

**6.13 Pribor**

Uporabljajte originalni pribor. Ta je prilagojen vašemu aparatu.

Pribor vašega aparata je odvisen od modela.


**Lopatica za led**

Z lopatico za led lahko iz aparata vzamete porcijo ledenih kock.

---

**7 Osnovno upravljanje****7.1 Vklp aparata**

1. Priključite aparat na električno. → *Stran 12*

**Opomba:** Če ste aparat prej izklopili prek upravljalnega polja, pritisnite .

- ✓ Aparat začne hladiti.
  - ✓ Oglasi se opozorilni zvok, prikaz temperature (zamrzovalnik) utripa in alarm off sveti, ker je zamrzovalnik še pretopenel.
2. Opozorilni zvok izklopite z alarm off .
  - ✓ alarm off ugasne, takoj ko je nastavljena temperatura dosežena.
  3. Nastavite želeno temperaturo. → *Stran 19*

**7.2 Napotki za obratovanje**

- Ko vklopite aparat, lahko traja več ur, da bo nastavljena temperatura dosežena.

Ne vlagajte živil, dokler nastavljena temperatura ni dosežena.


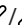
- Čelne strani in stranice ohišja se občasno nekoliko segrejejo. To preprečuje nastajanje kondenzata.
- Ko zaprete vrata, lahko nastane podtlak. Vrata se težko spet odprejo. Počakajte trenutek, da se podtlak izravna.

**7.3 Izklop aparata**


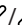
- ▶ Pritisnite .

**7.4 Nastavitev temperaturne enote**

Izbirate lahko med temperaturnima enotama °C in °F.


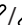
1. Pritisnite menu.
2. Pritisnite °C/°F.
3. Pritiskajte / (Podmeni-nastavitev), da se na podmenijskem nastavitvenem zaslonu prikaže F ali C.
4. Pritisnite menu.

**7.5 Nastavitev temperature****Nastavitev temperature v hladilniku**

- ▶ Tolikokrat pritisnite / (Hladilnik), da prikaz temperature (hladilnik) kaže želeno temperaturo.

Priporočena temperatura v hladilniku znaša 4 °C (39 °F).

**Nastavitev temperature v zamrzovalniku**

- ▶ Tolikokrat pritisnite / (Zamrzovalnik), da prikaz temperature (zamrzovalnik) kaže želeno temperaturo.


Priporočena temperatura v zamrzovalniku znaša -18 °C (0 °F).

## 7.6 Nastavitev za shranjevanje v predalu za ohranjanje svežine

Temperaturo in vlažnost zraka v predalu za ohranjanje svežine lahko nastavite z vnaprej določenimi nastavitvami za shranjevanje.

**Nasvet:** Več nastavitev je na voljo v aplikaciji Home Connect.

### Nastavitev za shranjevanje v predalu za ohranjanje svežine

1. Pritisnite poljubno polje na dotik na upravljalnem polju (predal za ohranjanje svežine).
2. Pritisnite in držite , da svetlobna letev v celoti sveti.
3. Pritisnite na zeleno nastavitev za shranjevanje.

---



## 8 Dodatne funkcije

### 8.1 Super hlajenje

Pri Super hlajenje hladilnik hladi z največjo zmogljivostjo. Pred shranjevanjem velikih količin živil vklopite Super hlajenje.


**Opomba:** Ko je Super hlajenje vklopljen, je lahko aparat bolj glasen.

#### Vklop Super hlajenje

- ▶ Pritisnite .
- ✓ sveti.

**Opomba:** Po pribl. 6 urah aparat preklopi na normalno obratovanje.

#### Izklop Super hlajenje



- ▶ Pritisnite .
- ✓ Prikaže se predhodno nastavljena temperatura.

### 8.2 Super zamrzovanje

Pri Super zamrzovanje zamrzovalnik hladi z največjo zmogljivostjo. Vključite Super zamrzovanje 1 do 2 uri pred vlaganjem količine živil, večje od 2 kg, v zamrzovalnik. Uporabite Super zamrzovanje, da pospešite pripravo ledenih kock. Da izkoristite zmogljivost zamrzovanja, uporabite Super zamrzovanje. → "Pogoji za zmogljivost zamrzovanja", Stran 27

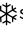
**Opomba:** Ko je Super zamrzovanje vklopljen, je lahko aparat bolj glasen.

#### Vklop Super zamrzovanje

- ▶ Pritisnite .
- ✓ sveti.

**Opomba:** Po pribl. 54 urah aparat preklopi na normalno obratovanje.

#### Izklop Super zamrzovanje

- ▶ Pritisnite .
- ✓ Prikaže se predhodno nastavljena temperatura.

### 8.3 Počitniški način

Če boste dolgo odsotni, lahko na aparatu vklopite energetske varčni počitniški način.

#### PREVIDNO

##### Nevarnost ogroženosti zdravja!

Medtem ko je vklopljen počitniški način, se hladilnik segreje. Zaradi povišane temperature se lahko razmnožijo bakterije in živila se pokvarijo.

- ▶ Ko je vklopljen Počitniški način, v hladilniku ne shranjujte nobenih živil.

Aparat samodejno preklopi temperature.

---

Hladilnik	14 °C (58 °F)
-----------	---------------

---

Predal za ohranjanje svežine	4 °C (40 °F)
Zamrzovalnik	Temperatura nespremenjena

**Opomba:** V času Počitniškega načina sta priprava ledenih kock in izdajanje vode izklopljena.

### Vklop počitniškega načina

- ▶ Pritisnite vacation.
- ✓ vacation sveti.

### Izklop počitniškega načina

- ▶ Pritisnite vacation.
- ✓ Prikaže se predhodno nastavljena temperatura.

## 8.4 Način za varčevanje z energijo

Z načinom za varčevanje z energijo aparat preklopite na energetsko varčno obratovanje. Aparat samodejno preklopi temperature.

Hladilnik	8 °C (46 °F)
Predal za ohranjanje svežine	0 °C (32 °F)
Zamrzovalnik	-16 °C (3 °F)

### Vklop načina za varčevanje z energijo

- ▶ Pritisnite eco.
- ✓ eco sveti.

### Izklop načina za varčevanje z energijo

- ▶ Pritisnite eco.
- ✓ Prikaže se predhodno nastavljena temperatura.

## 8.5 Način za ohranjanje svežine

Da bodo živila dlje ostala sveža, lahko na aparatu vklopite način za ohranjanje svežine. Aparat samodejno preklopi temperature.

Hladilnik	2 °C (36 °F)
Predal za ohranjanje svežine	0 °C (32 °F)
Zamrzovalnik	Temperatura nespremenjena

### Vklop načina za ohranjanje svežine




- ▶ Pritisnite fresh.
- ✓ fresh sveti.

### Izklop načina za ohranjanje svežine



- ▶ Pritisnite fresh.
- ✓ Prikaže se predhodno nastavljena temperatura.

## 8.6 Notranja osvetlitev

Notranjo osvetlitev lahko izklopite ali nastavite svetlost.

	Notranja osvetlitev izklopljena
	najmanjša svetlost
	največja svetlost

### Nastavitev notranje osvetlitve

1. Pritisnite menu.
2. Pritisnite light settings.
3. Pritiskajte  /  (Podmeni-nastavitev), da se na podmenijskem nastavitvenem zaslonu prikaže zelena nastavitev.
4. Pritisnite menu.

## 8.7 Način za sabat

Da boste aparat lahko uporabljali tudi na sabat, Način za sabat izklopi vse funkcije, ki niso nujno potrebne.

V Način za sabat so izklopljene naslednje funkcije:

- Super hlajenje
- Super zamrzovanje
- Alarm
- Izdajanje vode
- Priprava ledenih kock
- Notranja osvetlitev
- Zvočni signali
- Sporočila na upravljalnem polju

**Opomba:** V Način za sabat se zmanjša osvetlitev upravljalnega polja.

### Vklop Način za sabat

- ▶ Za 10 sekund pritisnite vacation, da se oglasi zvočni signal.
- ✓ alarm sveti.

**Opomba:** Po pribl. 80 urah aparat preklopi na normalno obratovanje.

### Izklop Način za sabat

- ▶ Za 5 sekund pritisnite alarm, da se oglasi zvočni signal.

## 8.8 Obvestilo o zamenjavi filtra

Vsakih 6 mesecev se vklopi obvestilo o zamenjavi filtra. change filter sveti.

**Opomba:** Pri večji porabi vode se obvestilo o zamenjavi filtra vklopi prej.



### Izklop obvestila o zamenjavi filtra

1. Zamenjajte vodni filter.  
Obvodnega pokrova ni treba zamenjati.
  2. Za 3 sekunde pritisnite change filter.
- ✓ change filter ugasne.


- ✓ Stanje zamenjave filtra je ponastavljeno.

## 8.9 Stanje zamenjave filtra

Če zamenjate filter, preden se prikaže obvestilo o zamenjavi filtra, ponastavite stanje zamenjave filtra.

	Merjenje stanja zamenjave filtra poteka
	Ponastavitev stanja zamenjave filtra

### Ponastavitev stanja zamenjave filtra

1. Pritisnite menu.
2. Pritisnite change filter.
- ✓ Na podmenijskem nastavitvenem zaslonu se prikaže **i**.
3. Pritisnite  (Podmeni-nastavitev).
- ✓ Na podmenijskem nastavitvenem zaslonu se prikaže **0**.
4. Pritisnite menu.

## 9 Alarm

### 9.1 Alarm za vrata

Alarm za vrata se vklopi, če so vrata aparata dalj časa odprta. Oglasi se opozorilni zvočni signal in alarm off utripa.

#### Izklop alarma za vrata

- ▶ Zaprite vrata aparata ali pritisnite alarm off.
- ✓ Opozorilni zvok je izklopljen.
- ✓ alarm off ugasne.

#### Opozorilni zvok alarma za vrata

Opozorilni zvok alarma za vrata lahko aktivirate ali deaktivirate.



	Opozorilni zvok alarma za vrata aktiviran
---	---

---



**OF** Opozorilni zvok alarma za vrata deaktiviran

---

### Aktiviranje opozorilnega zvoka alarma za vrata

1. Pritisnite menu.
2. Pritisnite alarm off.
3. Pritiskajte  /  (Podmeni-nastavitev), da se na podmenijskem nastavitvenem zaslonu prikaže zelena nastavitev.
4. Pritisnite menu.

### Deaktiviranje opozorilnega zvoka alarma za vrata

1. Pritisnite menu.
2. Pritisnite alarm off.
3. Pritiskajte  /  (Podmeni-nastavitev), da se na podmenijskem nastavitvenem zaslonu prikaže zelena nastavitev.
4. Pritisnite menu.

## 9.2 Alarm za temperaturo

Če je v zamrzovalniku pretoplo, se vklopi alarm za temperaturo. Oglasi se opozorilni zvočni signal, nastavljena temperatura (zamrzovalnik) in alarm off utripata.

### **PREVIDNO** Nevarnost ogroženosti zdravja!

Pri odtaljevanju se lahko razmnožujejo bakterije in zamrznjena hrana se lahko pokvari.

- ▶ Delno ali popolnoma odtaljenih živil ne smete ponovno zamrzniti.
- ▶ Šele po kuhanju ali peki lahko živilo ponovno zamrznete.
- ▶ Vendar upoštevajte, da maksimalni čas shranjevanja ne velja več.

Alarm za temperaturo se lahko sproži v naslednjih primerih:

- Pri vklopu aparata.

Živila vstavite šele, ko je nastavljena temperatura dosežena.

- Pri vstavljanju velikih količin svežih živil.  
Pred vlaganjem velikih količin živil vklopite Super zamrzovanje.
- Vrata zamrzovalnika so predolgo odprta.  
Preverite, ali se je zamrznjena hrana začela taliti ali se je odtalila.

### Izklop alarma za temperaturo

- ▶ Pritisnite alarm off.
- ✓ Opozorilni zvok je izklopljen.
- ✓ Prikaz temperature (zamrzovalnik) na kratko prikaže najvišjo temperaturo, ki je bila dosežena v zamrzovalniku. Nato prikaz temperature (zamrzovalnik) znova kaže nastavljeno temperaturo.
- ✓ Od tega trenutka dalje se na novo ugotovi in shrani najvišja temperatura.

---

## 10 Home Connect

Ta aparat je možno priklopiti na internetno omrežje. Svoj aparat povežite z mobilno končno napravo, da boste lahko upravljali funkcije prek aplikacije Home Connect.

Storitve Home Connect niso na voljo v vsaki državi. Razpoložljivost funkcije Home Connect je odvisna od razpoložljivosti storitev Home Connect v vaši državi. Informacije so vam na voljo na: [www.home-connect.com](http://www.home-connect.com).

Da bi lahko uporabljali Home Connect, najprej vzpostavite povezavo z domačim omrežjem WLAN (Wi-Fi<sup>1</sup>) in aplikacijo Home Connect.

Po vklopu aparata počakajte najmanj dve minuti, da se interna inicializacija aparata zaključi. Šele nato vzpostavite Home Connect.

---

<sup>1</sup> Wi-Fi je zaščitena blagovna znamka združenja Wi-Fi Alliance.

Aplikacija Home Connect vas vodi skozi celotni postopek prijave. Da izvedete nastavitve, sledite navodilom v aplikaciji Home Connect.

### Nasveti

- Upoštevajte priloženo dokumentacijo Home Connect.
- Upoštevajte tudi napotke v aplikaciji Home Connect.

### Opombe

- Upoštevajte varnostne napotke v teh navodilih za uporabo in zagotovite, da bodo upoštevani tudi, ko aparat upravljate prek aplikacije Home Connect.  
→ "Varnost", Stran 4
- Upravljanje na aparatu ima vedno prednost. V tem času upravljanje prek aplikacije Home Connect ni mogoče.

## 10.1 Nastavitev Home Connect

**Zahteva:** Aplikacija Home Connect je nameščena na mobilni napravi.


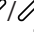
1. S pomočjo aplikacije Home Connect skenirajte kodo QR.



2. Sledite navodilom v aplikaciji Home Connect.

## 10.2 Preverjanje jakosti signala

Če vzpostavitev povezave ne deluje, morate preveriti jakost signala.

1. Pritisnite menu.
  - ✓ connect sveti in na podmenijskem zaslonu se prikaže **Ln**.
2. Tolikokrat pritisnite  /  (Podmeni), da se na podmenijskem zaslonu prikaže **5l**.
  - ✓ Podmenijski nastavitveni zaslon kaže vrednost med **0** (brez sprejema) in **3** (popoln sprejem).
3. Pritisnite menu.

**Opomba:** Jakost signala mora biti najmanj **2**.

### Izboljšanje sprejema

Če je signal prešibek, se povezava lahko prekine.

- ▶ Uporabite eno od mogočih rešitev:
  - Usmerjevalnik in hladilnik postavite bolj skupaj.
  - Zagotovite, da izolirane stene ne motijo povezave.
  - Za močnejši signal namestite ojačevalnik signala.



## 10.3 Namestitev posodobitve programske opreme Home Connect

Aparat v rednih razmikih išče posodobitve programske opreme Home Connect.

**Opomba:** Ko so posodobitve na voljo, se na podmenijskem zaslonu prikaže **UP**.



Da prekinete posodobitev in ponastavite podmenijski zaslon na nastavljeno temperaturo, pritisnite poljubno polje na dotik.



1. Pritisnite menu.
- ✓ connect sveti in na podmenijskem zaslonu se prikaže **cn**.
2. Tolikokrat pritisnite  (Podmeni), da se na podmenijskem zaslonu prikaže **UP** in da se na podmenijskem nastavitvenem zaslonu prikaže **OF**.
3. Pritisnite  (Podmeni-nastavitev).
  - ✓ Na podmenijskem nastavitvenem zaslonu se prikaže animacija.
  - ✓ Posodobitev se namesti.
  - ✓ Med namestitvijo je upravljalno polje zaklenjeno.
  - ✓ Če je bila namestitev uspešna, se na podmenijskem nastavitvenem zaslonu prikaže **On**.
4. Če se na podmenijskem nastavitvenem zaslonu prikazuje **Er**, aparat ni mogel namestiti posodobitve.
  - Postopek ponovite pozneje.
5. Če posodobitve po več poskusih ni mogoče namestiti, se obrnite na pooblaščen servis → *Stran 43*.

## 10.4 Ponastavitev nastavitvev Home Connect

Če se pojavijo težave pri povezovanju aparata z brezžičnim domačim omrežjem (Wi-Fi) ali če želite aparat prijaviti v drugo brezžično domače omrežje (Wi-Fi), lahko ponastavite nastavitve Home Connect.

1. Pritisnite menu.
- ✓ connect sveti in na podmenijskem zaslonu se prikaže **cn**.
2. Tolikokrat pritisnite  (Podmeni), da se na podmenijskem zaslonu prikaže **re** in da se na podmenijskem nastavitvenem zaslonu prikaže **OF**.
3. Pritisnite  (Podmeni-nastavitev).
  - ✓ Na podmenijskem nastavitvenem zaslonu se za pribl. 15 sekund prikaže animacija.

- ✓ Na podmenijskem nastavitvenem zaslonu se prikaže **On**.
  - ✓ Nastavitve Home Connect so ponastavljene.
4. Pritisnite menu.

## 10.5 Daljinska diagnoza

Pooblaščen servis lahko z daljinsko diagnostiko dostopa do vašega aparata, če jim sporočite, da si to želite, če je vaš aparat povezan s strežnikom Home Connect in če je daljinska diagnostika v državi, v kateri uporabljate aparat, na voljo.

**Nasvet:** Več informacij in podatke o razpoložljivosti daljinske diagnostike v vaši državi najdete na strani za servis/pomoč na lokalni spletni strani: [www.home-connect.com](http://www.home-connect.com)

## 10.6 Varstvo podatkov

Upoštevajte napotke glede varstva podatkov.

Pri prvi povezavi vašega aparata z domačim omrežjem, ki je povezano z internetom, aparat strežniku Home Connect posreduje naslednje kategorije podatkov (prva registracija):

- Enoznačna označitev aparata (sestavljena iz ključev aparata in naslova MAC vgrajenega komunikacijskega modula Wi-Fi).
- Varnostni certifikat komunikacijskega modula Wi-Fi (za informacijsko tehnično zaščito povezave).
- Aktualna verzija programske in strojne opreme vašega aparata.
- Status morebiti predhodno izvedene ponastavitve tovarniških nastavitvev.

Ta prva registracija pripravi korišćenje funkcij Home Connect in je potrebna šele v trenutku, v katerem želite prvič koristiti funkcije Home Connect.

**Opomba:** Upoštevajte, da se lahko funkcije Home Connect uporabljajo le v povezavi z aplikacijo Home Connect. Informacije o varstvu podatkov lahko preverite v aplikaciji Home Connect.

---

## 11 Hladilnik

V hladilniku lahko shranjujete mlečne izdelke, jajca, pripravljene jedi, pecivo, odprte pločevinke in trdi sir.

Temperaturo lahko nastavite od 2 °C (46 °F) do 8 °C (36 °F).

S shranjevanjem na hladnem lahko kratkoročno do srednjeročno hranite tudi hitro pokvarljiva živila. Čim nižja je izbrana temperatura, tem dlje ostanejo živila sveža.

### 11.1 Nasveti za vlaganje živil v hladilnik

- Shranjujte le sveža in nepoškodovana živila.
- Živila shranjujte neprodušno zaprta ali pokrita.
- Da ne ovirate kroženja zraka in da preprečite zamrzovanje živil, živil ne polagajte pred notranje prezračevalne odprtine ali tako, da se neposredno dotikajo zadnje stene.
- Tople jedi in pijače naj se najprej ohladijo.
- Vedno upoštevajte proizvajalčev minimalni rok trajanja ali datum, do katerega je treba živilo uporabiti.

## 11.2 Hladilna območja v hladilniku

Sistem za kroženje hladnega zraka enakomerno razporeja zrak po hladilniku in skrbi za stalno temperaturo na vseh policah.

### Najhladnejše območje

Najhladnejše območje je v izvlečnem predalu.

**Nasvet:** Hitro pokvarljiva živila, npr. ribe, klobase in meso, hranite v predalu za ohranjanje svežine.

→ "Predal za ohranjanje svežine",  
Stran 26

---

## 12 Predal za ohranjanje svežine

V predalu za ohranjanje svežine lahko sveža živila hranite do trikrat dlje kot v hladilniku.

Temperaturo lahko s prednastavljenimi nastavitvami za shranjevanje nastavite od -2 °C (29 °F) do 4 °C (40 °F).

Zaradi shranjevanja na hladnem se kakovost živil bolje ohrani. Nizka temperatura in optimalna vlažnost zagotavljata idealne shranjevalne pogoje za sveža živila.

### 12.1 Priporočila za shranjevanje v predalu za ohranjanje svežine

---

Nastavitve za shranjevanje	Živilo
-2°C $\delta$	Meso, ribe in morski sadeži

---

Nastavitve za shranjevanje	Živilo
0°C $\delta$	Sadje, mešana živila s sadjem in zelenjavo, salse, sir in mlečni izdelki
0°C $\delta\delta$	Zelenjava
1°C $\delta$	Pijače
4°C $\delta$	Prigrizki in drugo

**Nasvet:** Sadje, zelenjava, pijače in prigrizki lahko pri temperaturi pod 0 °C (32 °F) zmrznejo. Nastavitev za shranjevanje uporabljajte samo -2°C  $\delta$  za meso in ribe.

## 12.2 Čas shranjevanja v predalu za ohranjanje svežine pri 0 °C (32 °F)

Čas shranjevanja je odvisen od začetne kakovosti živil.

Živilo	Čas shranjevanja
Sveže ribe, morski sadeži	do 3 dni
Perutnina, meso (kuhano/pečeno)	do 5 dni
Govedina, svinjina, jagnjetina, mesni izdelki (narezani)	do 7 dni
Prekajano meso, brokoli	do 14 dni
Solata, koromač, marelice, slive	do 21 dni
Mehki sir, jogurt, skuta, pinjeno mleko, cvetača	do 30 dni

## 13 Zamrzovalnik

V zamrzovalniku lahko shranjujete globoko zamrznjeno hrano, zamrzujete živila in pripravljate ledene kocke. Temperaturo lahko nastavite od -16 °C (3 °F) do -24 °C (-11 °F). Dolgoročno shranjevanje živil mora potekati pri temperaturi -18 °C (0 °F) ali manj.

Če pokvarljiva živila zamrznete, jih lahko dolgoročno shranjujete. Nizke temperature upočasnijo ali zaustavijo kvarjenje.

### 13.1 Zmogljivost zamrzovanja

Zmogljivost zamrzovanja kaže, v koliko urah lahko določena količina živil v celoti zamrzne do sredice. Podatki o zmogljivosti zamrzovanja so navedeni na tipski ploščici.

→ "Aparat", Sl. **1/13**, Stran 14

### Pogoji za zmogljivost zamrzovanja

- Ko vlagate sveža živila, vklopite Super zamrzovanje.  
→ "Vklop Super zamrzovanje", Stran 20
- Živila najprej položite v izvlečni predal za zamrznjeno hrano.

### 13.2 Popolni izkoristek prostornine zamrzovalnika

Tu boste izvedeli, kako lahko v zamrzovalnik shranite največjo količino zamrznjene hrane.

- Odstranite vse dele opreme v zamrzovalniku razen visečega predala za zamrznjeno hrano.  
→ Stran 33
- Živila shranite v viseči predal za zamrznjeno hrano.

### 13.3 Nasveti za vlaganje živil v zamrzovalnik

- Živila shranjujte neprodušno zaprta.
- Živila, ki jih želite zamrzniti, naj ne pridejo v stik z že zamrznjenimi živilami.
- Živila razporedite po veliki površini v visečem predalu za zamrznjeno hrano.
- Da hitro in nežno zamrznete večje količine svežih živil, jih položite v izvlečni predal za zamrznjeno hrano.

### 13.4 Nasveti za zamrzovanje svežih živil

- Zamrzujte samo sveža in brezhlebna živila.
- Živila zamrzujte v porcijah.
- Pripravljene jedi so primernejše kot živila, ki jih uživamo surova.
- Zelenjavo pred zamrzovanjem operite, razrežite in blanširajte.
- Sadje pred zamrzovanjem operite, odstranite pečke/koščice in po potrebi olupite ter po želji dodajte sladkor ali raztopino askorbinske kisline.
- Živila, primerna za zamrzovanje, so npr. pekarski proizvodi, ribe in morski sadeži, meso, divjačina in perutnina, jajca brez lupine, sir, maslo, skuta, pripravljene jedi in ostanke jedi.
- Živila, ki niso primerna za zamrzovanje, so npr. listnata solata, redkvice, jajca v lupini, grozdne jagode, surova jabolka in hruške, jogurt, kislá smetana, crême fraîche in majoneza.

### Pakiranje živil

S primerno embalažo in pravim načinom pakiranja bistveno bolje ohranite kakovost izdelkov in preprečite poškodbe zamrznjenih jedi.

1. Živila položite v embalažo.
2. Iztisnite zrak.
3. Embalažo neprodušno zaprite, da živila ne izgubijo okusa ali se izsušijo.
4. Na embalažo zapišite vsebino in datum zamrzovanja.

### 13.5 Rok trajanja zamrznjene hrane pri $-18\text{ }^{\circ}\text{C}$ ( $0\text{ }^{\circ}\text{F}$ )

Živilo	Čas shranjevanja
Ribe, mesni izdelki, pripravljene jedi, pečivo	do 6 mesecev
Perutnina, meso	do 8 mesecev
Zelenjava, sadje	do 12 mesecev

### 13.6 Načini odtaljevanja zamrznjene hrane



#### PREVIDNO

#### Nevarnost ogroženosti zdravja!

Pri odtaljevanju se lahko razmnožujejo bakterije in zamrznjena hrana se lahko pokvari.

- ▶ Delno ali popolnoma odtaljenih živil ne smete ponovno zamrzniti.
- ▶ Šele po kuhanju ali peki lahko živilo ponovno zamrznete.
- ▶ Vendar upoštevajte, da maksimalni čas shranjevanja ne velja več.
- Živila živalskega izvora, npr. ribe, meso, sir in skuto, odtalite v hladilniku.
- Kruh odtalite na sobni temperaturi.

- Živila za takojšnje zaužitje pripravite v mikrovalovni pečici, v pečici ali na štedilniku.

## 14 Sistem za vodo

Aparat ima sestavne dele za dovajanje vode.

Sistem za vodo deluje samo, če je vgrajen vodni filter ali obvodni pokrov.

Izklopite pripravo ledenih kock, preden aparat odklopite s priključka za pitno vodo. → *Stran 31*

### 14.1 Vodni filter

Vodni filter filtrira delce in okus po kloru iz vode.

Vodni filter zmanjšuje tudi druge nečistoče, npr. kloramine, svinec ali farmacevtska sredstva.

**Opomba:** Vodni filter ne filtrira bakterij ali mikrobov iz vode.

Zamenjajte vodni filter:

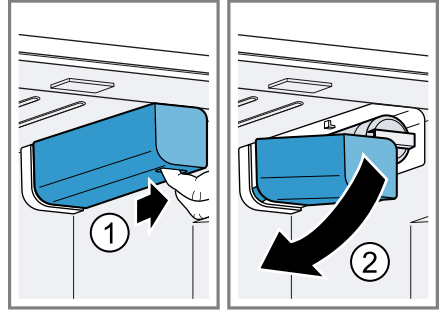
- vsakih 6 mesecev.
- če change filter sveti.
- ko je doziranje vode opazno zmanjšano.

#### Nasveti

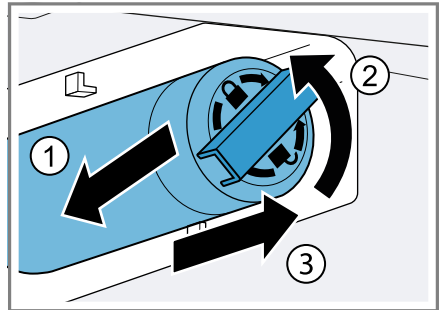
- Nov vodni filter lahko kupite na našem pooblaščenem servisu, pri trgovcu ali na naši spletni strani.
  - Če v aparatu ne želite uporabljati vodnega filtra ali ste vgradili zunanji sistem za filtriranje vode, lahko vodni filter trajno nadomestite z obvodnim pokrovom.
- Obvodni pokrov filtrira samo grobe delce iz vode in ga po potrebi lahko očistite.
- Obvodni pokrov lahko kupite na našem pooblaščenem servisu ali na naši spletni strani.

### Menjava vodnega filtra ali zamenjava z obvodnim pokrovom

1. Sezite v vdolbino pod pokrovom filtra, pokrov narahlo potegnite naprej ① in ga obrnite v levo navzdol ②.



2. Vodni filter obrnite v levo navzdol ①, ga zasukajte za 90° v levo ② in ga odstranite ③.
  - Vodni filter previdno odstranite, ker je lahko pod tlakom.



**Opomba:** Med odstranjevanjem iz vodnega filtra odteče nekaj kapljic vode. Kapljice vode obrišite s suho krpo.

**Nasvet:** Izrabljeni vodni filter lahko odvržete med gospodinjske odpadke.

3. Nov vodni filter ali obvodni pokrov potisnite v odprtino za filter do prislona, ga zasukajte za 90° v desno do prislona in ga obrnite v desno navzgor.

4. Pokrov filtra obrnite v desno navzgor in ga potisnite nazaj do prislo-  
na.
5. Zavržite vse ledene kocke, pripra-  
vljene v prvih 24 urah, in 5 minut  
točite vodo ter jo zavržite.

## 14.2 Dozirniki za vodo

Hladno vodo točite z dozirnikom za vodo.

### Prva uporaba dozirnika za vodo

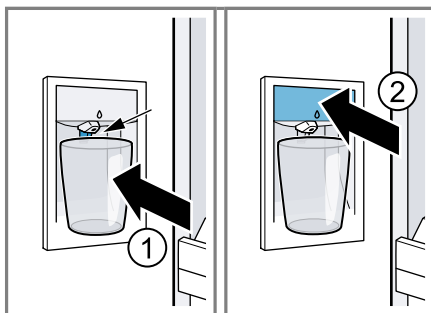
**Opomba:** Po priključitvi aparata ali vgradnji novega vodnega filtra je v sistemu za vodo zrak.

**Zahteva:** Aparat je priklopljen na pri-  
ključek za pitno vodo.

1. Točite vodo, dokler v njej ne bo  
več zračnih mehurčkov.  
Poškropljeno vodo obrišite s suho  
krpo.
2. Iz higienskih razlogov 5 minut toči-  
te vodo in jo zavržite.

## Točenje vode

- Kozarec pritisnite ob tipko ① ali dr-  
žite kozarec pod dozirnikom za vo-  
do in pritisnite ②.



### Opombe

- Po določenem času nepretrga-  
nega odvzemanja se doziranje  
vode ustavi. Počakajte nekaj se-  
kund, da spet lahko točite vodo.
- Po nekaj zaporednih postopkih  
odvzemanja se doziranje vode  
ustavi. Počakajte nekaj minut,  
da spet lahko točite vodo.

## 14.3 Avtomat za ledene kocke

Avtomat za ledene kocke uporabite  
za pripravo ledenih kock.

### ⚠ OPOZORILO

#### Nevarnost poškodb!

Vrteči se deli lahko povzročijo po-  
škodbe.

- Nikoli ne segajte v avtomat za le-  
dene kocke ali počenj.

**Opomba:** Avtomat za ledene kocke  
samodejno zazna, da je posoda za  
ledene kocke polna, in ustavi pripra-  
vo ledenih kock.

Da se posoda za ledene kocke na-  
polni, lahko traja do 48 ur.

## Nasveti

- Pripravo ledenih kock lahko pospešite, tako da nastavite nižjo temperaturo v zamrzovalniku ali vklopite Super zamrzovanje. S tem se nekoliko poveča poraba energije.
- Če so ledene kocke plehkega okusa, zavrzite preostale ledene kocke in ledene kocke, pripravljene v naslednjih 24 urah. Če so ledene kocke potem še vedno plehkega okusa, zamenjajte vodni filter.

## Prva uporaba avtomata za ledene kocke

### Opombe

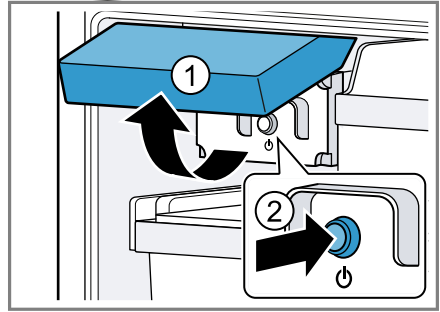
- Proizvodnja ledenih kock se začne, takoj ko je aparat vklopljen in zamrzovalnik doseže nastavljeno temperaturo.
- Takoj ko zamrzovalnik doseže nastavljeno temperaturo, je prva proizvodnja ledenih kock po pribl. 4 urah zaključena.

**Zahteva:** Aparat je priklopljen na priključek za pitno vodo.

- ▶ Iz higienskih razlogov zavrzite vse ledene kocke, pripravljene v prvih 24 urah.

## Vklop priprave ledenih kock

- ▶ Pokrov avtomata za ledene kocke odprite navzgor ① in pritisnite tipko avtomata za ledene kocke ②.

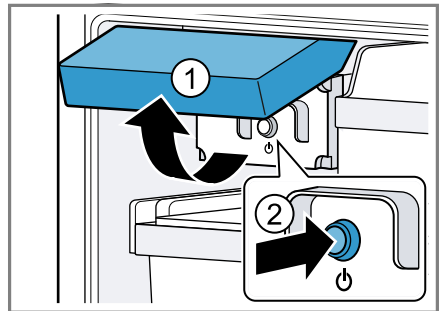


- ✓ Tipka avtomata za ledene kocke sveti.

**Opomba:** Če za 3 sekunde pritisnete tipko avtomata za ledene kocke, se stanje menjave filtra ponastavi.

## Izklop priprave ledenih kock

- ▶ Pokrov avtomata za ledene kocke odprite navzgor ① in pritisnite tipko avtomata za ledene kocke ②.



- ✓ Tipka avtomata za ledene kocke ugasne.

**Opomba:** Če za 3 sekunde pritisnete tipko avtomata za ledene kocke, se stanje menjave filtra ponastavi.

---

## 15 Odtaljevanje

### 15.1 Odtaljevanje hladilnika

Hladilni del vašega aparata se samodejno odtali.

### 15.2 Odtaljevanje predala za ohranjanje svežine

Predal za ohranjanje svežine v vašem aparatu se samodejno odtali.

### 15.3 Odtaljevanje v zamrzovalniku

Zaradi povsem samodejnega sistema NoFrost se v zamrzovalniku ne nabira led. Odtaljevanje ni potrebno.

---

## 16 Čiščenje in nega

Da bo vaš aparat dolgo časa brezhibno deloval, ga skrbno čistite in negujte.

Nedostopna mesta mora očistiti strokovnjak servisne službe. Čiščenje s strani servisne službe lahko povzroči stroške.

### 16.1 Priprava aparata na čiščenje

1. Izklopite aparat. → *Stran 19*
2. Izključite aparat iz električnega omrežja.  
Izvlcite vtič omrežnega priključnega vodnika iz vtičnice ali izklopite varovalko v omarici z varovalkami.
3. Iz naprave vzemite vsa živila in jih shranite na hladnem.  
Na živila položite hladilne vložke, če jih imate.
4. Iz aparata odstranite vse dele opreme in pribora. → *Stran 33*

5. Odstranite izvlečna vodila.  
→ *Stran 35*
6. Odstranite stekleno ploščo v hladilniku. → *Stran 36*
7. Odstranite pokrov predala za ohranjanje svežine. → *Stran 36*

### 16.2 Očistite aparat



#### **OPOZORILO**

#### **Nevarnost električnega udara!**

Vdirajoča vlaga lahko povzroči električni udar.

- ▶ Za čiščenje aparata ne uporabljajte parnega čistilnika ali visokotlačnega čistilnika.

Voda v luči ali v upravljalnih elementih je lahko nevarna.

- ▶ Voda za pomivanje ne sme zaiti v luč ali v upravljalne elemente.

#### **POZOR!**

Neustrezna čistilna sredstva lahko poškodujejo površine aparata.

- ▶ Ne uporabljajte trdih čistilnih blazinic ali gobic.
- ▶ Ne uporabljajte agresivnih ali abrazivnih čistil.
- ▶ Ne uporabljajte močnih alkoholnih čistil.
- ▶ Na zunanji strani aparata ne uporabljajte čistila za nerjaveče jeklo.

Če dele opreme in pribora pomivate v pomivalnem stroju, se lahko preoblikujejo ali obarvajo.

- ▶ Delov opreme in pribora nikoli ne pomivajte v pomivalnem stroju.

1. Pripravite aparat na čiščenje.  
→ *Stran 32*
2. Notranjost aparata, zunanost aparata, dele opreme, dele pribora in tesnila vrat očistite s krpo za pomivanje, mlačno vodo in malo pH-nevtralnega detergenta.
3. Temeljito osušite z mehko suho krpo.



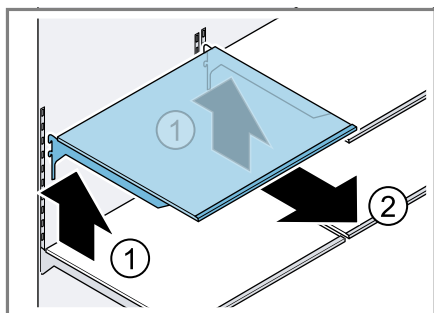
4. Vstavite dele opreme in vgradite dele aparata.
5. Priključite aparat na elektriko.  
→ *Stran 12*
6. Vklopite aparat. → *Stran 19*
7. Vstavite živila.

## 16.3 Odstranjevanje delov opreme

Če želite temeljito očistiti dele opreme, jih vzemite iz aparata.

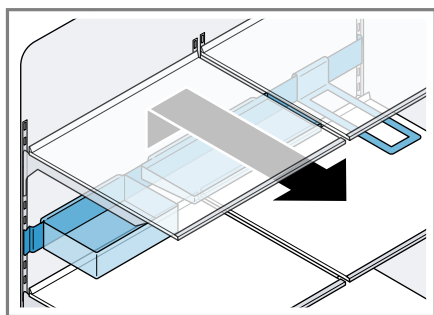
### Odstranjevanje police

- ▶ Polico privzdignite ① in jo odstranite ②.



### Odstranjevanje vodila za pribor

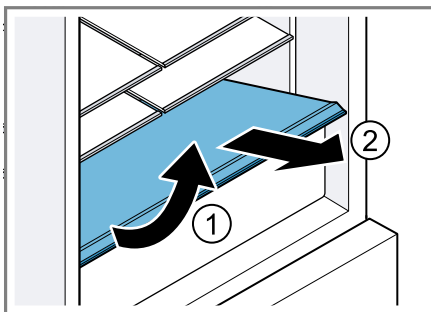
- ▶ Vodilo za pribor privzdignite in ga odstranite.



### Odstranjevanje pritrjene police

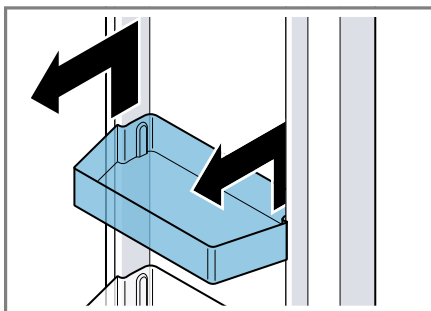
1. Izvlecite izvlečni predal.

2. Pritrjeno polico spredaj privzdignite ① in jo odstranite ②.



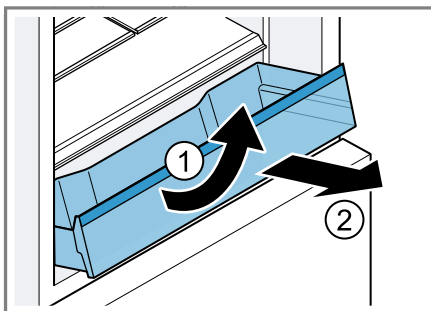
### Odstranjevanje vratnega predala

- ▶ Vratni predal dvignite in odstranite.



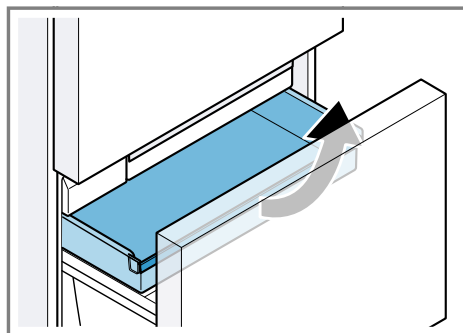
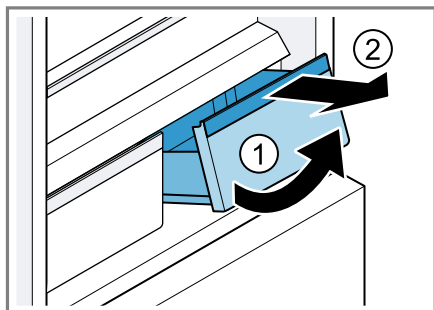
### Odstranjevanje izvlečnega predala

1. Izvlečni predal izvlecite do prislo-na.
2. Izvlečni predal spredaj privzdignite ① in ga odstranite ②.



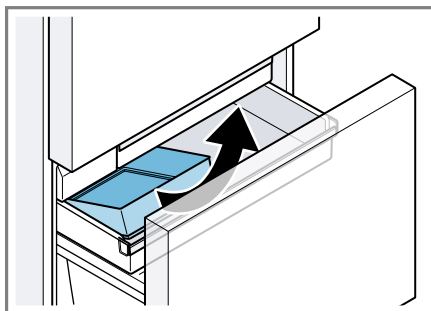
### Odstranjevanje predala za ohranjanje svežine

1. Predal za ohranjanje svežine izvlecite do prislon.
2. Predal za ohranjanje svežine spredaj privzdignite ① in ga odstranite ②.



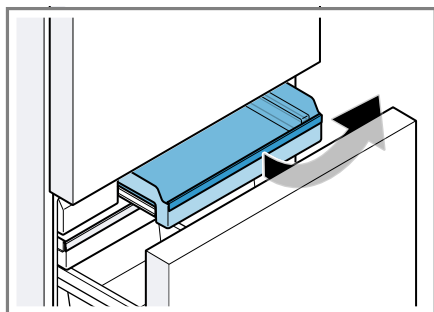
### Odstranjevanje posode za ledene kocke

1. Plitvi predal za zamrznjeno hrano izvlecite do prislon.
2. Posodo za ledene kocke spredaj privzdignite in jo odstranite.



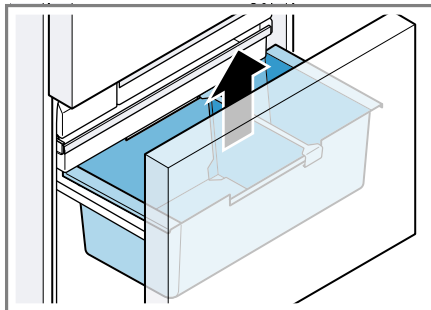
### Odstranjevanje izvlečnega predala za zamrznjeno hrano

1. Izvlečni predal za zamrznjeno hrano izvlecite do prislon.
2. Izvlečni predal za zamrznjeno hrano spredaj privzdignite in ga odstranite.



### Odstranjevanje visečega predala za zamrznjeno hrano

- Viseči predal za zamrznjeno hrano odstranite navzgor.



### Odstranjevanje plitvega predala za zamrznjena živila

1. Plitvi predal za zamrznjeno hrano izvlecite do prislon.
2. Plitvi predal za zamrznjena živila spredaj privzdignite in ga odstranite.

## 16.4 Odstranitev delov aparata

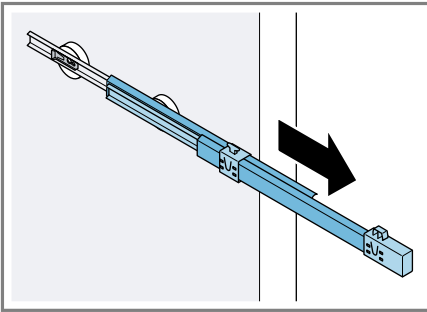
Če želite aparat temeljito očistiti, lahko določene dele odstranite iz aparata.

### Izvlačna vodila

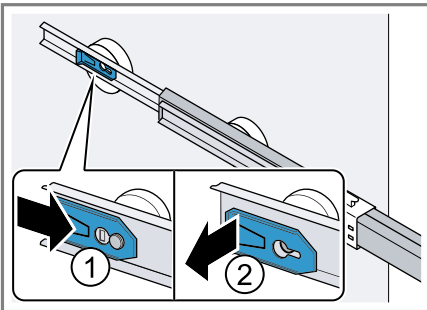
Izvlačna vodila lahko vzamete iz aparata, da jih temeljito očistite.

#### Odstranitev izvlečnih vodil

1. Izvlecite izvlečno vodilo.

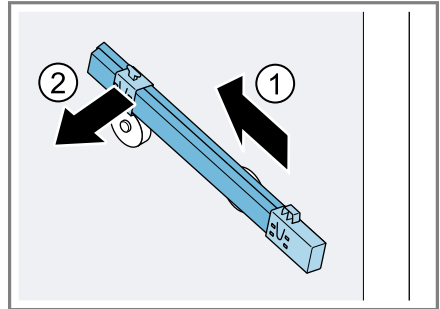


2. Zapah potisnite v smeri puščice ① in ga sprostite z zadnjega zatiča ②



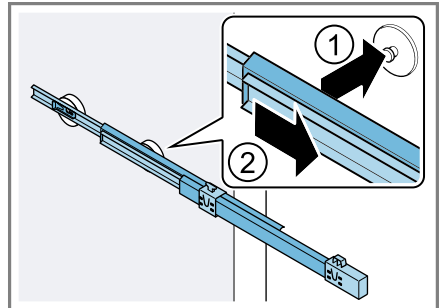
3. Izvlačno vodilo potisnite skupaj.

4. Izvlačno vodilo nad zadnjim zatičem potisnite nazaj ① in ga sprostite ②.

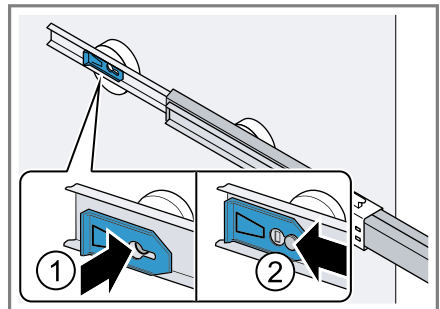


#### Namestitev izvlečnih vodil

1. Izvlačeno izvlečno vodilo nataknete na sprednji zatič ① in ga narahlo povlecite naprej, da se zaskoči ②.



2. Izvlačno vodilo namestite na zadnji zatič ① in potisnite zapah nazaj ②.

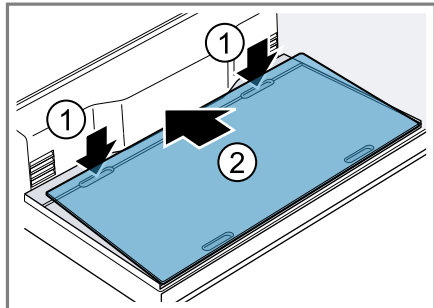


## Steklena plošča v hladilniku

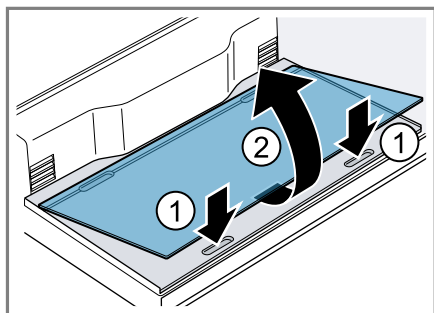
Da temeljito očistite stekleno ploščo v hladilniku, jo lahko odstranite.

### Demontaža steklene plošče v hladilniku

1. Sezite v obe vdolbini zadaj na dnu hladilnika in dvignite stekleno ploščo v hladilniku ①. Stekleno ploščo v hladilniku potisnite nazaj ②.

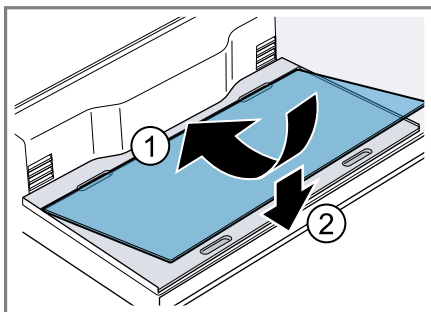


2. Sezite v obe vdolbini spredaj na dnu hladilnika ①, dvignite stekleno ploščo v hladilniku in jo odstranite ②.



### Vgradnja steklene police v hladilniku

- Stekleno ploščo v hladilniku zadaj položite na dno hladilnika ① in jo spustite ②.

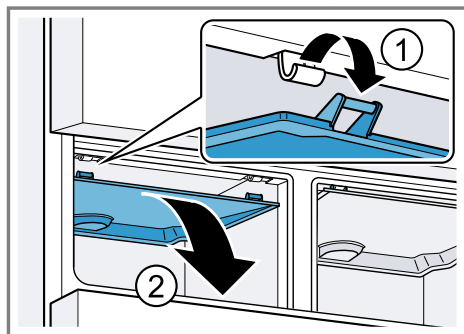


### Pokrov predala za ohranjanje svežine

Da temeljito očistite pokrov predala za ohranjanje svežine, ga lahko odstranite.

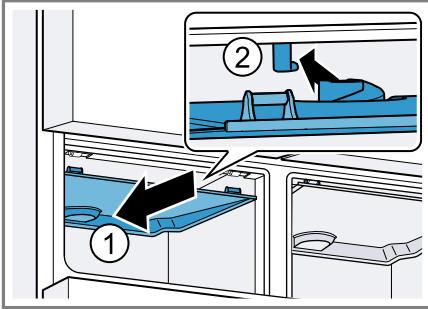
### Odstranjevanje pokrova predala za ohranjanje svežine

1. Odstranite predal za ohranjanje svežine.
2. Sprostite pokrov predala za ohranjanje svežine ① in ga odstranite ②.

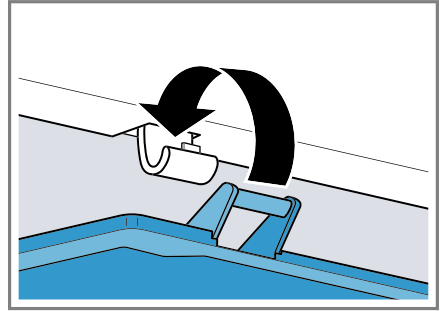


### **Namestitev pokrova predala za ohranjanje svežine**

1. Pokrov predala za ohranjanje svežine simetrično potisnite nazaj ① in ga vpnite ②.



2. Pokrov predala za ohranjanje svežine naj se zaskoči.



3. Namestite predal za ohranjanje svežine.

## 17 Odpravljanje motenj

Manjše motnje na aparatu lahko odpravite sami. Preverite informacije za odpravljanje motenj, preden se obrnete na pooblaščen servis. Tako se izognete nepotrebnim stroškom.



### OPOZORILO

#### Nevarnost električnega udara!

Nestrokovna popravila so nevarna.

- ▶ Popravila aparata sme izvajati samo izšolano strokovno osebje.
- ▶ Za popravilo aparata je dovoljeno uporabljati samo originalne nadomestne dele.
- ▶ Če je omrežni priključni vodnik aparata poškodovan, ga morate zamenjati s posebnim priključnim kablom, ki je na voljo pri proizvajalcu ali njegovi servisni službi.

Napaka	Vzrok in odprava napak
Aparat ne hladi, prikaži in luč svetijo.	Vklopljen je predstavitveni način. <ol style="list-style-type: none"> <li>1. Za 15 sekund pritisnite alarm off, da se oglasijo trije zvočni signali.               <ul style="list-style-type: none"> <li>✓ Osvetlitev upravljalnih polj in notranja osvetlitev se za kratek čas izklopita.</li> <li>✓ alarm off utripa in ogласi se opozorilni zvočni signal.</li> </ul> </li> <li>2. Pritisnite alarm off.</li> <li>3. Po kratkem času preverite, če aparat hladi.</li> </ol>
LED-osvetlitev ne deluje.	Možni so različni vzroki. <ul style="list-style-type: none"> <li>▶ Pokličite pooblaščen servis.</li> </ul> Številko pooblaščenega servisa najdete v priloženem seznamu pooblaščenih servisov.
Home Connect ne deluje pravilno.	Možni so različni vzroki. <ul style="list-style-type: none"> <li>▶ Pomaknite se na <a href="http://www.home-connect.com">www.home-connect.com</a>.</li> </ul>
Na prikazu temperature se prikazuje <b>E</b> ali <b>d</b> .	Elektronika je zaznala napako. <ol style="list-style-type: none"> <li>1. Izklopite aparat. → <i>Stran 19</i></li> <li>2. Izključite aparat iz električnega omrežja.               <p>Izvlecite vtič omrežnega priključnega vodnika iz vtičnice ali izklopite varovalko v omarici z varovalkami.</p> </li> <li>3. Čez 5 minut znova priključite aparat.</li> <li>4. Vklopite aparat. → <i>Stran 19</i></li> <li>5. Če se sporočilo še vedno prikazuje na zaslonu, pokličite pooblaščen servis.</li> </ol> Številko pooblaščenega servisa najdete v priloženem seznamu pooblaščenih servisov.

<b>Napaka</b>	<b>Vzrok in odprava napak</b>
Oglasi se opozorilni zvočni signal in alarm off utripa. Alarm vrat je vklopljen.	Vrata aparata so odprta. ▶ Zaprite vrata aparata.
Oglasi se opozorilni zvočni signal, prikaz temperature (zamrzovalnik) in alarm off utripa. Alarm za temperaturo je vklopljen.	Možni so različni vzroki. 1. Pritisnite alarm off. ✓ Alarm se izklopi. 2. Čež nekaj ur preverite, ali je nastavljena temperatura v zamrzovalniku spet dosežena.
	Zunanje prezračevalne odprtine so prekrите. ▶ Odstranite ovire pred zunanjimi prezračevalnimi odprtinami.  Vstavili ste večjo količino svežih živil. ▶ Vključite Super zamrzovanje pred vlaganjem večje količine živil. → "Vključ Super zamrzovanje", Stran 20
Temperatura močno odstopa od nastavljenе.	Možni so različni vzroki. 1. Izključite aparat. → Stran 19 2. Po pribl. 5 minutah znova vključite aparat. → Stran 19 – Če je temperatura previsoka, jo po nekaj urah znova preverite. – Če je temperatura prenizka, jo znova preverite naslednji dan.
Iz aparata izteka voda.	Priključek za vodo ali cev za vodo ne tesni. ▶ Preverite, ali so priključki čvrsto zaprti in cev za vodo ni poškodovana. Po potrebi zamenjajte cev za vodo.
Doziranje vode je zmanjšano.	Nizek vodni tlak. ▶ Preverite vodni tlak v vodovodu ali v zunanjem sistemu za filtriranje vode, npr. v napravi za reverzno osmozo. Aparat priključite samo na priključek za vodo z zadostnim vodnim tlakom. → Stran 10
	Vodni filter je zamašen. ▶ Zamenjajte vodni filter. → Stran 29
Iz dozirnika za vodo kaplja voda.	V sistemu za vodo je zrak. ▶ Točite vodo, dokler v njej ne bo več zraka.

Napaka	Vzrok in odprava napak
Doziranje vode ne deluje.	<p>Ni oskrbe z vodo.</p> <ul style="list-style-type: none"> <li>▶ Prepričajte se, da je na voljo oskrba z vodo in da je kotni ventil na priključku za vodo odprt.</li> </ul> <p>Po potrebi se obrnite na inštalaterja.</p>
	<p>Cev za vodo je prepognjena.</p> <ul style="list-style-type: none"> <li>▶ Zaprite dovod vode in poravnajte prepognjeno cev za vodo.</li> </ul> <p>Po potrebi zamenjajte cev za vodo.</p>
Pripravi se premalo ledenih kock.	<p>Aparat ste priključili.</p> <ul style="list-style-type: none"> <li>▶ Počakajte pribl. 4 ure, da je priprava prvih ledenih kock končana.</li> </ul>
	<p>Zamrzovalnik ste pogosto ali za daljši čas odprli.</p> <ul style="list-style-type: none"> <li>▶ Čez nekaj ur preverite pripravo ledenih kock.</li> </ul>
	<p>Nizek vodni tlak.</p> <ul style="list-style-type: none"> <li>▶ Preverite vodni tlak v vodovodu ali v zunanjem sistemu za filtriranje vode, npr. v napravi za reverzno osmozo.</li> </ul> <p>Aparat priključite samo na priključek za vodo z zadostnim vodnim tlakom. → <i>Stran 10</i></p>
	<p>Vodni filter je zamašen.</p> <ul style="list-style-type: none"> <li>▶ Zamenjajte vodni filter. → <i>Stran 29</i></li> </ul>
	<p>Živila ali predmeti blokirajo senzor napolnjenosti avtomata za ledene kocke.</p> <ul style="list-style-type: none"> <li>▶ Odstranite živila in predmete iz posode za ledene kocke.</li> </ul>
	<p>Motnja avtomata za ledene kocke.</p> <ol style="list-style-type: none"> <li>1. Izklopite aparat. → <i>Stran 19</i></li> <li>2. Izključite aparat iz električnega omrežja. Izvlecite vtič omrežnega priključnega vodnika iz vtičnice ali izklopite varovalko v omarici z varovalkami.</li> <li>3. Čez 5 minut znova priključite aparat.</li> <li>4. Vključite aparat. → <i>Stran 19</i></li> <li>5. Če motnje ne morete odpraviti, pokličite pooblaščen servis. Številko pooblaščenega servisa najdete v priloženem seznamu pooblaščenih servisov.</li> </ol>
Avtomat za ledene kocke ne deluje.	<p>Priprava ledenih kock je izklopljena.</p> <ul style="list-style-type: none"> <li>▶ Vključite pripravo ledenih kock. → <i>Stran 31</i></li> </ul> <p>Ni oskrbe z vodo.</p>



<b>Napaka</b>	<b>Vzrok in odprava napak</b>
Avtomat za ledene kocke ne deluje.	<ul style="list-style-type: none"> <li>▶ Prepričajte se, da je na voljo oskrba z vodo in da je kotni ventil na priključku za vodo odprt.</li> </ul> <p>Po potrebi se obrnite na inštalaterja.</p>
	<p>Cev za vodo je prepognjena.</p> <ul style="list-style-type: none"> <li>▶ Zaprite dovod vode in poravnajte prepognjeno cev za vodo.</li> </ul> <p>Po potrebi zamenjajte cev za vodo.</p>
	<p>Motnja avtomata za ledene kocke.</p> <ol style="list-style-type: none"> <li>1. Izklopite aparat. → <i>Stran 19</i></li> <li>2. Izključite aparat iz električnega omrežja. Izvalcite vtič omrežnega priključnega vodnika iz vtičnice ali izklopite varovalko v omarici z varovalkami.</li> <li>3. Čez 5 minut znova priključite aparat.</li> <li>4. Vključite aparat. → <i>Stran 19</i></li> <li>5. Če motnje ne morete odpraviti, pokličite pooblaščen servis. Številko pooblaščenega servisa najdete v priloženem seznamu pooblaščenih servisov.</li> </ol>
Aparat šumi, klokota, brenči, grgra, klika, poka ali ropota.	<p>Ni napaka. Eden od motorjev deluje, npr. hladilni agregat, ventilator. Hladilno sredstvo se pretaka po ceveh. Motor, stikala, magnetni ventili in ventili za vodo se vklaplajo in izklaplajo. Poteka samodejno odtaljevanje. Ledene kocke padejo v posodo za ledene kocke. Ukrep ni potreben.</p>
Aparat je hrupen.	<p>Aparat ne stoji naravnost.</p> <ul style="list-style-type: none"> <li>▶ Izravnajte aparat s pomočjo vodne tehtnice in z navojnimi nogami.</li> </ul>
	<p>Aparat ne stoji prosto.</p> <ul style="list-style-type: none"> <li>▶ Upoštevajte minimalne odmike aparata.</li> </ul> <p>Deli opreme se majejo ali zatikajo.</p> <ul style="list-style-type: none"> <li>▶ Preverite dele opreme, ki jih je mogoče odstraniti, in jih po potrebi ponovno namestite.</li> </ul>
	<p>Steklenice ali posode se dotikajo.</p> <ul style="list-style-type: none"> <li>▶ Steklenice ali posode razporedite tako, da se ne dotikajo.</li> </ul>
	<p>Super zamrzovanje je vklopljeno. Ukrep ni potreben.</p>

## 17.1 Izpad električnega toka

Ob izpadu električnega toka temperatura v aparatu narašča, zato se čas shranjevanja skrajša in kakovost zamrznjene hrane se poslabša.

Na naši spletni strani za vaš aparat lahko v tehničnih podatkih najdete čas shranjevanja zamrznjene hrane v primeru motenj.

### Opombe

- V času izpada električnega toka čim manj odpirajte aparat in vanj ne vlagajte dodatnih živil.
- Takoj po koncu izpada električnega toka preverite kakovost živil.
  - Zamrznjeno hrano, ki se je že nekoliko odtalila in je toplejša kot 5 °C, zavržite.
  - Nekoliko odtaljeno zamrznjeno hrano skuhajte ali specite in jo bodisi zaužijte ali ponovno zamrznite.

## 17.2 Samopreizkus aparata

Vaš aparat ima funkcijo samotestiranja, s katero prikaže motnje, ki jih pooblaščen servis lahko odpravi.

1. Izklopite aparat. → *Stran 19*
  2. Izključite aparat iz električnega omrežja.

Izvlecite vtič omrežnega priključnega vodnika iz vtičnice ali izklopite varovalko v omarici z varovalkami.
  3. Aparat po 5 minutah znova priključite na elektriko. → *Stran 12*
  4. Vključite aparat. → *Stran 19*
  5. V 2 minutah po vklopu 10 sekund držite menu, da se oglasi zvočni signal.
- ✓ Samopreizkus aparata se zažene.
  - ✓ Med samopreizkusom aparata se vmes oglasi dolg zvočni signal.

- ✓ Če se po zaključenem samopreverjanju aparata oglasi 2 zvočna signala in prikaz temperature kaže nastavljeno temperaturo, je aparat brezhiben. Aparat se preklopi na normalno obratovanje.
- ✓ Če se po koncu samotestiranja aparata oglasi 5 zvočnih signalov in se v podmeniju prikaže nastavitve **Er**, obvestite pooblaščen servis.

---

## 18 Skladiščenje in odstranjevanje

### 18.1 Prenehanje obratovanja aparata

1. Izklopite aparat. → *Stran 19*
  2. Izključite aparat iz električnega omrežja.

Izvlecite vtič omrežnega priključnega vodnika iz vtičnice ali izklopite varovalko v omarici z varovalkami.
  3. Aparata izključite iz priključka za pitno vodo.
  4. Iz aparata vzemite vsa živila.
  5. Odstranite vodni filter. → *Stran 29*
  6. Očistite aparat. → *Stran 32*
  7. **POZOR!** Predmeti, ki jih priprete med vrata in ohišje, lahko poškodujejo tečaj vrat.
    - ▶ Vrata odprite toliko, da sama ostanejo odprta.
    - ▶ Ne pripirajte predmetov med vrata in ohišje.
- Da zagotovite prezračevanje notranjosti, pustite aparat odprt.

## 18.2 Odstranitev starega aparata v odpad

Okolju prijazna odstranitev v odpad omogoča ponovno uporabo dragocenih surovin.

### **OPOZORILO**

#### **Nevarnost ogroženosti zdravja!**

Otroci se lahko zaprejo v aparat in s tem ogrozijo svoje življenje.

- ▶ Da otrokom otežite plezanje v aparat, iz njega ne odstranjujte polic in posod.
- ▶ Poskrbite, da se otroci ne zadržujejo v bližini odsluženega aparata.

### **OPOZORILO**

#### **Nevarnost požara!**

Iz poškodovanih cevi lahko izteka vnetljivo hladilno sredstvo in uhajajo škodljivi plini, ki se lahko vnamejo.

- ▶ Pazite, da ne poškodujete cevi krogotoka hladilnega sredstva in izolacije.

1. Izvlecite vtič iz omrežnega priključnega vodnika.
2. Prerežite omreži priključni vodnik.
3. Aparat odstranite na okolju prijazen način.

Informacije o aktualnih možnostih odstranitve v odpad dobite pri strokovnem prodajalcu kot tudi na občinski ali mestni upravi.



Ta naprava je označena v skladu z evropsko smernico o odpadni električni in elektronski opremi (waste electrical and electronic equipment - WEEE).

V okviru smernice sta določena prevzem in recikliranje starih naprav, ki veljata v celotni Evropski uniji.

## 19 Servisna služba

Za delovanje pomembne originalne nadomestne dele v skladu z ustrežno uredbo o ekološki zasnovi izdelkov lahko dobite na našem pooblaščenem servisu najmanj 10 let od dne, ko je stroj dan na trg znotraj evropskega gospodarskega prostora.

**Opomba:** Poseg storitvenega servisa za stranke je v okviru lokalno veljavnih garancijskih pogojev proizvajalca brezplačen. Minimalna veljavnost garancije (garancija proizvajalca za zasebne porabnike) v evropskem gospodarskem prostoru znaša 2 leti v skladu z veljavnimi lokalnimi garancijskimi pogoji. Garancijski pogoji ne vplivajo na druge pravice ali terjatve, do katerih ste upravičeni po lokalnem pravu.

Podrobne informacije o garancijskem roku in pogojih v vaši državi dobite na našem pooblaščenem servisu, pri vašem trgovcu ali na naši spletni strani.

Ko pokličete pooblaščen servis, potrebujete številko proizvoda (E-Nr.) in proizvodno številko (FD) aparata. Kontaktne podatke servisne službe najdete v priloženem seznamu servisov ali na naši spletni strani.

### 19.1 Številka izdelka (E-Nr.) in proizvodna številka (FD)

Identifikacijsko številko izdelka (E-Nr.) in proizvodno številko (FD) najdete na tipski tablici stroja.

→ "Aparat", Sl. **1/13**, Stran 14

Da boste svoje podatke o aparatu in telefonsko številko servisne službe hitro našli, si jih zapišite.

---

## 20 Tehnični podatki

Hladilno sredstvo, uporabna prostornina in drugi tehnični podatki so navedeni na tipski ploščici.

→ "Aparat", Sl. **1/13**, Stran 14

Ta proizvod vsebuje vir svetlobe razreda energetske učinkovitosti E. Vir svetlobe je na voljo kot nadomestni del, ki ga sme zamenjati le za to izšolanano strokovno osebje.

Ta proizvod vsebuje drugi vir svetlobe razreda energetske učinkovitosti G. Vir svetlobe je na voljo kot nadomestni del, ki ga sme zamenjati le za to izšolanano strokovno osebje.

Ta proizvod vsebuje tretji vir svetlobe razreda energetske učinkovitosti G. Vir svetlobe je na voljo kot nadomestni del, ki ga sme zamenjati le za to izšolanano strokovno osebje.

Nadaljnje informacije glede vašega modela najdete na spletu pod <https://eprel.ec.europa.eu/><sup>1</sup>. Ta spletni naslov je povezava na uradno EU podatkovno zbirko proizvodov EPREL. Nato sledite navodilom v iskalniku modelov. Oznaka modela je sestavljena iz znakov pred poševnico v številki izdelka (E-Nr.) na tipski ploščici. Sicer pa lahko oznako modela najdete tudi v prvi vrstici energijske nalepke EU.

---

## 21 Izjava o skladnosti

S tem podjetje BSH Hausgeräte GmbH izjavlja, da je aparat s funkcijo Home Connect skladen s temeljnimi zahtevami in ostalimi zadevnimi določili direktive 2014/53/EU.

Podrobno izjavo o skladnosti RED najdete na spletnem naslovu [www.bosch-home.com](http://www.bosch-home.com) na strani vašega aparata med dodatnimi dokumenti.




Pas 2,4 GHz (2400–2483,5 MHz):  
maks. 100 mW

Pas 5 GHz (5150–5350 MHz +  
5470–5725 MHz): maks. 100 mW

---

<sup>1</sup> Velja le za države evropske gospodarske skupnosti

	BE	BG	CZ	DK	DE	EE	IE	EL	ES
	FR	HR	IT	CY	LI	LV	LT	LU	HU
	MT	NL	AT	PL	PT	RO	SI	SK	FI
	SE	NO	CH	TR	IS	UK (NI)			

WLAN 5 GHz (Wi-Fi): samo za uporabo v zaprtih prostorih.

AL	BA	MD	ME	MK	RS	UK	UA
----	----	----	----	----	----	----	----

WLAN 5 GHz (Wi-Fi): samo za uporabo v zaprtih prostorih.







## Thank you for buying a Bosch Home Appliance!

Register your new device on MyBosch now and profit directly from:

- **Expert tips & tricks for your appliance**
- **Warranty extension options**
- **Discounts for accessories & spare-parts**
- **Digital manual and all appliance data at hand**
- **Easy access to Bosch Home Appliances Service**

Free and easy registration – also on mobile phones:

**[www.bosch-home.com/welcome](http://www.bosch-home.com/welcome)**

**BOSCH**  
HOME APPLIANCES  
**SERVICE**

## Looking for help? You'll find it here.

Expert advice for your Bosch home appliances, help with problems or a repair from Bosch experts.

Find out everything about the many ways Bosch can support you:

**[www.bosch-home.com/service](http://www.bosch-home.com/service)**

Contact data of all countries are listed in the attached service directory.

**BSH Hausgeräte GmbH**

Carl-Wery-Straße 34

81739 München, GERMANY

[www.bosch-home.com](http://www.bosch-home.com)

A Bosch Company



**9001648554** (020901)

sl