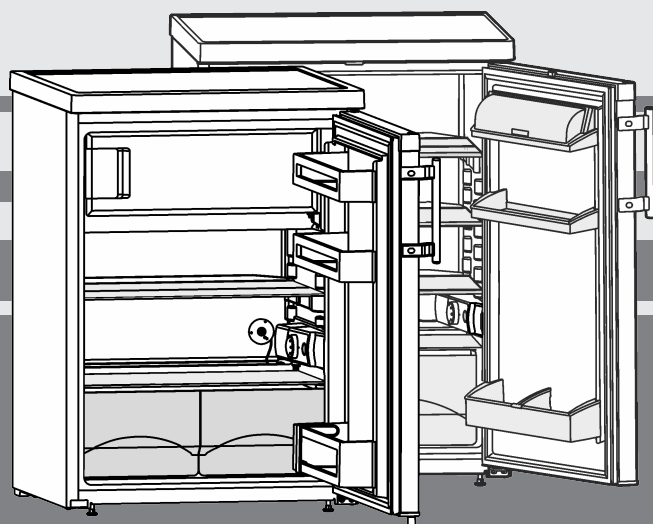


Navodila za uporabo

namizni hladilnik

SL



20220503 **7080374 - 01**

T(be)(sl)/TP(esf)/Tb14../15../17../18..

LIEBHERR

Vsebina

1	Kratek opis aparata.....	2
1.1	Pregled aparata in opreme.....	2
1.2	Področja uporabe aparata.....	2
1.3	Skladnost.....	3
1.4	Zbirka podatkov EPREL.....	3
1.5	Postavitvene mere.....	3
1.6	Varčevanje z energijo.....	3
2	Splošna varnostna navodila.....	4
3	Elementi za upravljanje in prikaz.....	5
3.1	Elementi za upravljanje in nadzor.....	5
4	Zagon.....	5
4.1	Transportiranje aparata.....	5
4.2	Postavitev aparata.....	5
4.3	Zamenjava vratnega pripira.....	6
4.4	Vgradnja.....	7
4.5	Vgradnja v kuhinjski niz.....	7
4.6	Odstranjevanje embalaže v odpadke.....	7
4.7	Priključitev aparata.....	8
4.8	Vklop aparata.....	8
5	Uporaba.....	8
5.1	Hladilnik.....	8
5.2	Zamrzovalni predal*.....	9
6	Vzdrževanje.....	9
6.1	Odtajevanje.....	9
6.2	Čiščenje aparata.....	10
6.3	Zamenjajte notranjo osvetlitev.....	10
6.4	Servisna služba.....	11
6.5	Razred energijske učinkovitosti osvetlitve.....	11
7	Napake.....	11
8	Izklop aparata.....	12
8.1	Izklop aparata.....	12
8.2	Ustavitve obratovanja aparata.....	12
9	Odstranjevanje.....	12
9	Aparat pripravite za odstranitev.....	12
9	Okolju prijazno odstranjevanje aparata.....	12

Proizvajalec ves čas deluje v smeri nadaljnjega razvoja vseh tipov in modelov. Prosimo za razumevanje, ker si pridružujemo pravico do sprememb oblike, opreme in tehnike.

Prosimo, pazno preberite navodila v tem navodilu, da boste spoznali vse prednosti vašega novega aparata.

Navodila so veljavna za več modelov, odstopanja so mogoča. Poglavlja, ki veljajo samo za določene modele, so označena z zvezdico (*).

Navodila za ravnanje so označena z ►, rezultat pa z ▷.

1 Kratak opis aparata

1.1 Pregled aparata in opreme

Nasvet

- Živila sortirajte, kot je prikazano na sliki. Tako naprava deluje varčno.
- Odlagalni prostori, predali ali košare so za stanje dostave razvrščeni za najbolj učinkovito porabo energije.

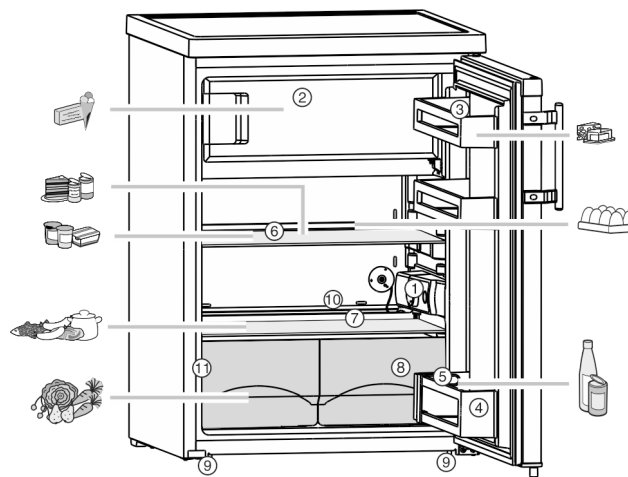


Fig. 1

- | | |
|--|--|
| (1) Ohišje termostata, notranja osvetlitev | (7) Najhladnejša cona |
| (2) Zamrzovalni predal* | (8) Posoda za zelenjavo |
| (3) Polica za maslo in sir | (9) Nastavljive noge spredaj in transportni valji* zadaj |
| (4) Polica za steklenice* | (10) Odtok za odtajljeno vodo |
| (5) Držalo za steklenice* | (11) Tipska ploščica |
| (6) Odlagalna polica, prestavljiva | |

1.2 Področja uporabe aparata

Uporaba v skladu s pravili

Naprava je primerna le za hlajenje živil v gospodinjstvem okolju. Sem spada npr. uporaba

- v osebnih kuhinjah, penzionih z zajtrkom,
- s strani gostov v podeželskih hišicah, hotelih, motelih in drugih prenočitvenih objektih,
- pri cateringu in podobnih storitvah v veletrgovinah.

Aparat ni primeren za zmrzovanje živil.*

Katera koli druga uporaba ni dovoljena.

Predvidljiva napačna raba

Naslednji načini uporabe so izrecno prepovedani:

- Shranjevanje in hlajenje zdravil, krvne plazme, laboratorijskih preparatov in podobnih snovi in izdelkov v skladu z direktivo o medicinskih pripomočkih, 2007/47/ES
- Uporaba v eksplozijsko ogroženih območjih

Neprimerna uporaba aparata lahko povzroči poškodbe in kvarjenje shranjenih dobrin.

Klimatski razredi

Aparat je narejen v skladu s klimatskim razredom za delovanje pri omejenih temperaturah okolice. Klimatski razred, v katerega spada vaš aparat, je natisnjen na nazivni ploščici.

Nasvet

- Da zagotovite brezhibno delovanje, upoštevajte navedene temperature okolja.

Klimatski razred	za temperaturo okolice od
SN	10 °C do 32 °C
N	16 °C do 32 °C
ST	16 °C do 38 °C
T	16 °C do 43 °C

1.3 Skladnost

Tesnost krogotoka hladilnega sredstva je preizkušena. Naprava je v skladu z zadevnimi varnostnimi predpisi ter direktivami 2014/35/EU, 2014/30/EU, 2009/125/ES, 2011/65/EU, 2010/30/EU in 2014/53/EU.

Celotno besedilo izjave EU o skladnosti je na voljo na spletnem mestu: www.Liebherr.com

1.4 Zbirka podatkov EPREL

Od 1. marca 2021 bodo podatki o oznaki porabe energije in okoljevarstvenih zahtevah na voljo v evropski zbirki podatkov o izdelkih (EPREL). Zbirka podatkov o izdelkih je na voljo na naslovu <https://eprel.ec.europa.eu/>. Pozvani boste, da vnesete oznako modela. Oznaka modela je navedena na tipski ploščici.

1.5 Postavitvene mere

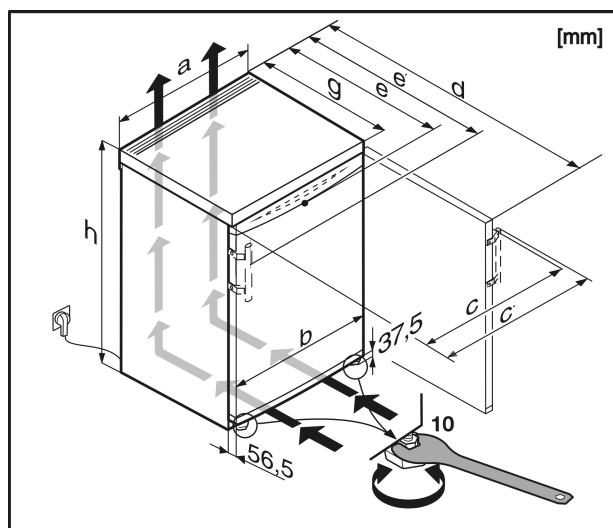


Fig. 2

	a	b	c	c'	d	e	e'	g	h
T1710	554	550	561	590	1127 ^x	623 ^x	652 ^x	610 ^x	850
T1810	601	597	612	640	1175 ^x	628 ^x	654 ^x	610 ^x	850
TP1710	601	597	612	640	1175 ^x	628 ^x	654 ^x	610 ^x	850
TP1720	601	597	612	640	1175 ^x	628 ^x	654 ^x	610 ^x	850
TPes1710	601	597	595	642	1175 ^x	608 ^x	655 ^x	610 ^x	850
T1714	601	597	612	640	1175 ^x	628 ^x	654 ^x	610 ^x	850
TP1714	601	597	612	640	1175 ^x	628 ^x	654 ^x	610 ^x	850
TPes1714	601	597	595	642	1175 ^x	608 ^x	655 ^x	610 ^x	850
TP1724	601	597	612	640	1175 ^x	628 ^x	654 ^x	610 ^x	850
TP1744	601	597	612	640	1175 ^x	628 ^x	654 ^x	610 ^x	850

TP1410	554	550	561	590	1127 ^x	623 ^x	652 ^x	610 ^x	850
TP1420	554	550	561	590	1127 ^x	623 ^x	652 ^x	610 ^x	850
Kw 855-0.E	554	550	561	—	1127 ^x	623 ^x	—	610 ^x	850
TP1414	554	550	561	590	1127 ^x	623 ^x	652 ^x	610 ^x	850
TP1404	554	550	561	—	1125 ^x	623 ^x	—	610 ^x	850
TP1400	554	550	561	—	1125 ^x	623 ^x	—	610 ^x	850
TP1434	554	550	561	590	1127 ^x	623 ^x	652 ^x	610 ^x	850
TP1444	554	550	561	590	1127 ^x	623 ^x	652 ^x	610 ^x	850
Kw 855-4.D	554	550	561	—	1127 ^x	623 ^x	—	610 ^x	850
T1514	554	550	561	590	1125	623	652	610	850
TP1514	554	550	561	590	1127 ^x	623 ^x	652 ^x	610 ^x	850
T1700	554	550	561	—	1127 ^x	623 ^x	—	610 ^x	850
T1504	554	550	561	—	1127 ^x	623 ^x	—	610 ^x	850
T(be)(sl)1414	501	497	505	534	1074 ^x	620 ^x	649 ^x	610 ^x	850
TP1424	501	497	505	534	1074 ^x	620 ^x	649 ^x	610 ^x	850
T1410	501	497	505	534	1074 ^x	620 ^x	649 ^x	610 ^x	850
T(be)1404	501	497	505	—	1072 ^x	620 ^x	—	610 ^x	850
T/Tb1400	501	497	505	—	1072 ^x	620 ^x	—	610 ^x	850

^x Pri napravah s stenskimi distančniki se mere povečajo za 35 mm (glejte 4.2 Postavitev aparata).

1.6 Varčevanje z energijo

- Vedno pazite na dobro prezračevanje in odzračevanje. Zračnih odprtih oz. mrež ne pokrivajte.
- Aparata ne postavljajte na mesta, ki so neposredno izpostavljena sončnim žarkom, poleg štedilnika, poleg ogrevalnih in podobnih naprav.
- Poraba energije je odvisna od pogojev namestitve npr. od temperature okolice (glejte 1.2 Področja uporabe aparata). Če je temperatura okolice višja, se lahko poraba energije poveča.
- Aparat čim prej spet zaprite.
- Kolikor nižjo temperaturo nastavite, toliko večja bo poraba energije.
- Živila shranjujte sortirano: home.liebherr.com/food.
- Vsa živila hranite dobro zapakirana in pokrita. Tvorjenje sreža se prepreči.
- Živila vzemite ven samo za toliko časa, kolikor jih potrebujete, zato da se ne segrejejo preveč.
- Vstavljanje toplih jedi: počakajte, da se najprej ohladijo na sobno temperaturo.
- Zamrznjena živila odtajajte v hladilniku.*
- Če je v aparatu debela plast sreža: Odtajajte aparat.*

Nakopičen prah povečuje porabo energije:

- S hladilnega stroja z izmenjevalnikom toplote - kovinska rešetka na zadnji strani aparata - morate prah očistiti enkrat letno.



Splošna varnostna navodila

2 Splošna varnostna navodila

Nevarnosti za uporabnika:

- Ta aparat lahko uporabljajo otroci in osebe z zmanjšanimi telesnimi, zaznavnimi ali duševnimi sposobnostmi ali pomanjkanjem izkušenj in znanja, če so pri tem pod nadzorom ali pa so bili seznanjeni z varno uporabo polnilnika in se zavedajo morebitnih nevarnosti. Otroci se z aparatom ne smejo igrati. Čiščenja in vzdrževanja s strani uporabnika otroci ne smejo izvajati brez nadzorstva. Otroci, stari 3–8 let, lahko polnijo in praznijo aparat. Otroci, mlajši od 3 let, se ne smejo približevati aparatu, če niso pod neprestanim nadzorom.
- Ko želite aparat izklopiti iz električnega omrežja, vedno primite za vtič. Ne vlecite za kabel.
- V primeru napake izvlecite vtič ali izključite varovalko.
- Ne poškodujte napeljave priključka na omrežje. Aparata ne uporabljajte s poškodovano napeljavo.
- Popravila in posege na aparatu in zamenjavo omrežnega priključka lahko opravlja samo servisna služba ali drugi za to šolani strokovnjaki.
- Aparat montirajte, priključite in odvrzite le v skladu z navodili.
- Shranite navodila za uporabo in jih po potrebi dajte naslednjemu uporabniku.

Nevarnost požara:

- Vsebovano hladilno sredstvo (podatki na nazivni ploščici) je okolju prijazno, a vnetljivo. Izhajajoče hladilno sredstvo se lahko vname.
 - Ne poškodujte cevi obtoka hlajenja.
 - V notranjosti aparata ne uporabljajte virov vžiga.
 - V notranjosti aparata ne uporabljajte električnih naprav (npr. parnih čistilcev, grelnih teles, aparatov za pripravo sladoleda itd.).
 - Če uhaja hladilno sredstvo: Odstranite odprt ogenj ali druge vire vžiga v bližini postavitve aparata. Prostor dobro prezračite. Obvestite servisno službo.
- V aparatu ne hranite eksplozivnih snovi ali razpršil z vnetljivimi potisnimi plini, kot so npr. butan, propan, pentan itd. Takšna razpršila boste razpoznali po natisnjeni navedbi vsebine ali po simbolu za vnetljive snovi. Morebitno uhajajoči plini se lahko zaradi električnih podsklopov vnamejo.

- Prižgane sveče, svetilke in druge predmete z odprtim ognjem držite proč od aparata, da ne pride do vžiga.
- Alkoholne pijače in druge posode, ki vsebujejo alkohol, hranite le trdno zaprte. Morebitno uhajajoč alkohol se lahko zaradi električnih podsklopov vname.

Nevarnost padca ali prevrnitve:

- Podstavkov, predalov, vrat itn. ne uporabljajte kot stopnico in se nanje ne naslanjajte. To velja posebno za otroke.

Nevarnost zaradi zastrupitve z živili:

- Ne uživajte živil, ki ste jih predolgo hranili v aparatu.

Nevarnost omrzlin, občutka odrevenelosti in bolečin:

- Preprečujte daljši stik kože z mrzlo površino ali ohlajeno/zamrznjeno hrano ali poskrbite za ustrezne zaščitne ukrepe, npr. nosite rokavice.

Nevarnost osebnih in materialnih poškodb:

- Vroča para lahko povzroči telesne poškodbe. Za odtajevanje ne uporabljajte električnih grelnih ali parnih čistilnih aparatov, odprtega ognja ali razpršil za odtajevanje.
- Ledu ne odstranjujte z ostrimi predmeti.

Nevarnost stiska:

- Pri odpiranju in zapiranju vrat se ne dotikajte tečajev. Lahko vkleščite prste.

Simboli na napravi:



Simbol se lahko nahaja na kompresorju. Nanaša se na olje v kompresorju in opozarja na naslednjo nevarnost: Lahko je smrtno, če ga pogoltnete ali če vdre v dihalne poti. Ta napotek je pomemben samo za recikliranje. V normalnem načinu ne obstaja nobena nevarnost.





Simbol se nahaja na kompresorju in označuje nevarnost vnetljivih snovi. Nalepke ne odstranite.



Takšna ali podobna nalepka se lahko nahaja na zadnji strani aparata. Nanaša se na penjene panele v vratih in/ali ohišju. Ta napotek je pomemben samo za recikliranje. Nalepke ne odstranite.

Upoštevajte specifična navodila v drugih poglavjih:

	NEVAR-NOST	označuje neposredno nevarno situacijo, katere posledica je lahko smrt ali težke telesne poškodbe, če je ne preprečite.
--	------------	--

	OPOZORILO	označuje nevarno situacijo, katere posledica je lahko smrt ali težke telesne poškodbe, če je ne preprečite.
	POZOR	označuje nevarno situacijo, katere posledica so lahko lažje ali srednje telesne poškodbe, če je ne preprečite.
	OBVESTILO	označuje nevarno situacijo, katere posledica je lahko materialna škoda, če je ne preprečite.
	Nasvet	označuje koristna navodila in nasvete.

3 Elementi za upravljanje in prikaz

3.1 Elementi za upravljanje in nadzor

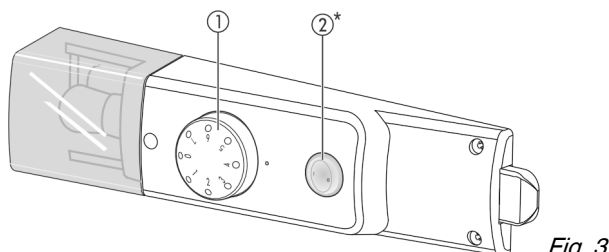


Fig. 3

(1) Regulator temperature (2) Stikalo Cool-Plus

4 Zagon

4.1 Transportiranje aparata

- ▶ Transportirajte zapakiran aparat.
- ▶ Aparat transportirajte stoje.
- ▶ Aparata ne transportirajte sami.

4.2 Postavitev aparata



OPOZORILO

Nevarnost požara zaradi vlage!

Če deli, ki so pod napetostjo, ali omrežni priključki postanejo vlažni, lahko pride do kratkega stika.

- ▶ Aparat je narejen za uporabo v zaprtih prostorih. Aparata ne postavljajte na prsto ali na vlažna območja in na območja, kjer škropi voda.



OPOZORILO

Neustrezno delovanje!

Požar. Če se električni kabel/vtič dotika hrbtne strani aparata, se lahko električni kabel/vtič prek vibracij aparata poškodujeta tako, da pride do kratkega stika.

- ▶ Napravo namestite tako, da se je vtiči ali električni kabli ne dotikajo.
- ▶ V vtičnice na hrbtni strani aparata ne priključujte nobenega drugega aparata.
- ▶ Večdelne vtičnice/razdelilniki in druge elektronske naprave (npr. halogenski transformatorji) ne smejo biti nameščeni in aktivirani na zadnji strani aparata.



OPOZORILO

Uhajanje hladilnega sredstva in olja!

Požar. Vsebovano hladilno sredstvo je okolju prijazno, a vnetljivo. Vsebovano olje je vnetljivo. Uhajavo hladilno sredstvo in olje se lahko v primeru večje koncentracije in v stiku z zunanjim virom toplote vnameta.

- ▶ Ne poškodujte cevi obtoka hlajenja in kompresorja.



OPOZORILO

Nevarnost požara in poškodb!

- ▶ Aparatov, ki oddajajo toploto, npr. mikrovalovnih pečic, opekačev itd., ne postavljajte na aparat!

OBVESTILO

Nevarnost poškodb zaradi kondenzacijske vode!

Mazivo in korozija. Zaradi preprečitve izmernjave toplote se lahko kondenzacijska voda nabira med dvema aparatoma, zaradi česar lahko splesnita in korodirata.

- ▶ Aparata ne postavite direktno na drug hladilnik/zamrzovalnik.

OBVESTILO

Pokrite prezračevalne odprtine!

Poškodbe. Aparat se lahko pregreje, kar skrajša življenjsko dobo različnih delov aparata in lahko vodi do omejenega delovanja.

- ▶ Vedno pazite na dobro prezračevanje in odzračevanje.
- ▶ Ne prekrivajte prezračevalnih odprtin in rešetk v ohišju aparata in v kuhinjskem pohištvu (vgradni aparat).

OBVESTILO

Nevarnost poškodb zaradi kondenzacijske vode!

- ▶ Aparata ne postavite direktno poleg drugega hladilnika/zamrzovalnika.

- Če je aparat poškodovan, se takoj - pred priključitvijo - obrnite na dobavitelja.

- Tla na kraju postavitve morajo biti vodoravna in ravna.

- Aparata ne postavljajte na mesta, ki so neposredno izpostavljeni sončnim žarkom, poleg štedilnika, poleg ogrevalnih in podobnih naprav.

- Aparat s hrbtno stranjo postavite ob steno tako, da so priloženi stenski distančnik (glejte spodaj) tik ob steni.

- Aparat lahko premikate le, ko ni napolnjen.

- Podlaga aparata mora biti enake višine kot obdajajoča tla.

- Aparata ne postavljajte brez pomoči.

- Več kot je hladilnega sredstva v aparatu, tem večji mora biti prostor, v katerem aparat stoji. V premajhnih prostorih lahko ob puščanju nastane gorljiva mešanica plina in zraka. Prostor, v katerega boste postavili aparat, mora imeti za vsakih 8 g hladilnega sredstva prostornino vsaj 1 m³. Podatki o vsebovanem hladilnem sredstvu se nahajajo na nazivni ploščici v notranjosti aparata.

- ▶ Z zadnje strani aparata snemite priključni kabel. Odstranite nosilec kabla, sicer prihaja do vibracijskega hrupa!

- ▶ Z zunanje strani ohišja aparata potegnite zaščitne folije.*

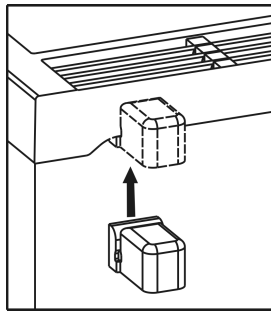
- ▶ Z okrasnih letvic potegnite zaščitne folije.

- ▶ Odstranite vse dele transportnih varoval.

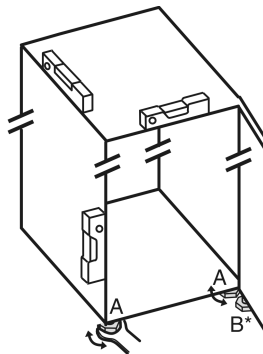
Da bi dosegli deklarirano porabo energije, uporabljajte distančnike, ki so priloženi nekaterim napravam. S tem se globina naprave poveča za pribl. 35 mm. Če distančnikov ne uporabite, je naprava popolnoma funkcionalna, vendar ima nekoliko višjo porabo energije.

Zagon

- ▶ Če ima aparat priložene stenske distančnike, te namestite na hrbtno stran aparata na levo in desno stran zgoraj.



- ▶ Embalažo odstranite v odpadke. (glejte 4.6 Odstranjevanje embalaže v odpadke)
- ▶ S priloženim viličastim ključem in s pomočjo vodne tehtnice poravnajte nastavljive noge aparata (A) in aparat postavite naravnost.



Nasvet

- ▶ Očistite aparat (glejte 6.2 Čiščenje aparata).

Če bo aparat stal v zelo vlažnem okolju, lahko na zunanji strani aparata nastaja kondenzacijska voda.

- ▶ Vedno pazite na dobro prezračevanje in odzračevanje v prostoru!

4.3 Zamenjava vratnega pripira

Po potrebi lahko zamenjate smer odpiranja vrat.

Prepričajte se, da imate naslednje orodje:

- Torx® 25
- Torx® 15
- priložen viličasti ključ
- po potrebi dodatno osebo za montažna dela



POZOR

Nevarnost poškodb, če se vrata prevrnejo!

- ▶ Vrata dobro držite.
- ▶ Vrata previdno postavite na tla.



Fig. 4

- ▶ Spodaj levo iz vrat vzemite distančnik Fig. 4 (13).

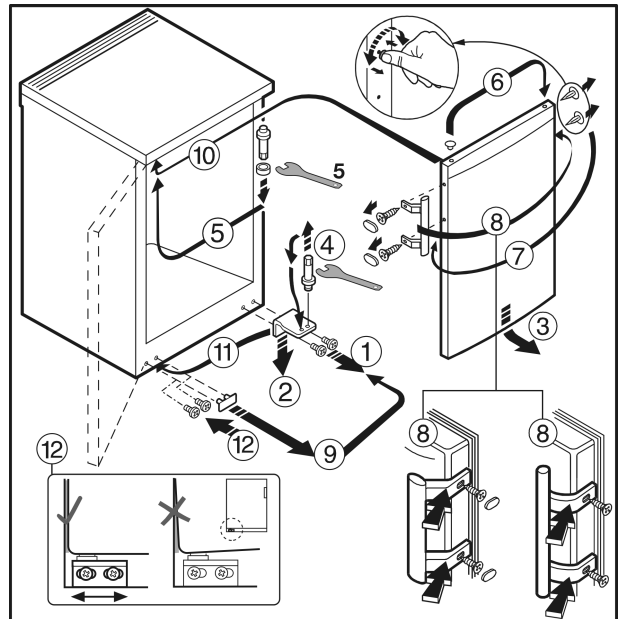


Fig. 5 Za aparate z ročajem

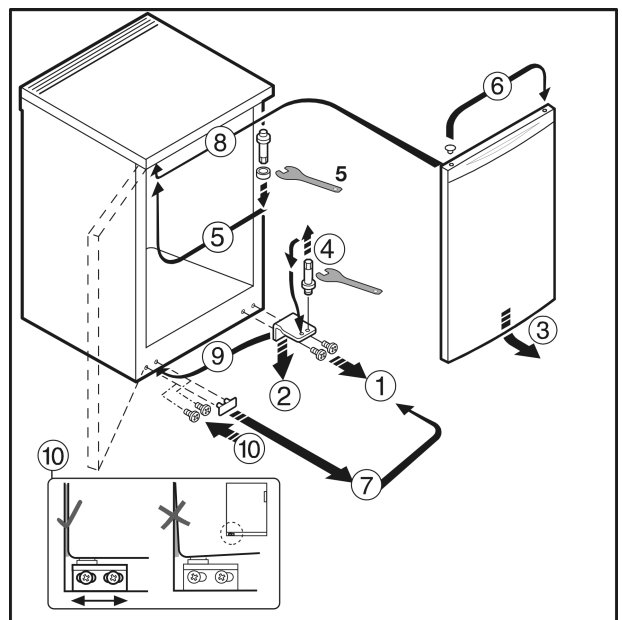


Fig. 6 Za aparate brez ročaja*

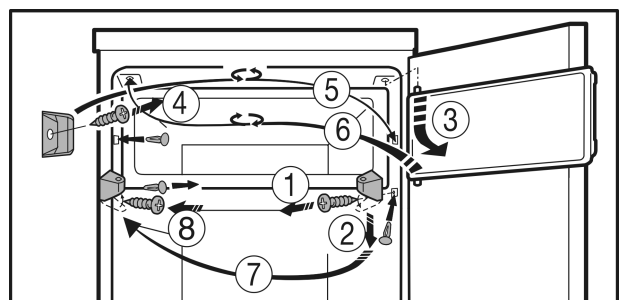


Fig. 7 Za aparate z zamrzovalnim predalom*
▶ Sledite zaporedju številk položajev na grafiki.

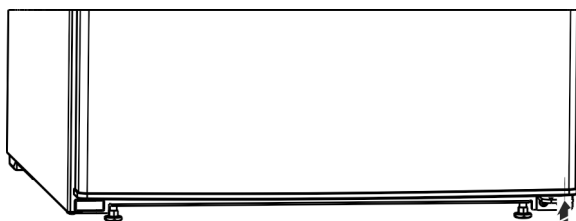


Fig. 8

- ▶ Distančnik Fig. 8 (13) ponovno namestite v vrata spodaj desno, saj je pomemben za stabilnost naprave.

**OPOZORILO**

Nevarnost poškodb zaradi izpadajočih vrat!

Če deli ležaja niso dovolj trdno priviti, vrata lahko padejo ven. To lahko povzroči hude telesne poškodbe. Poleg tega se vrata najverjetneje ne bodo zapirala, tako da naprava ne bo hladila pravilno.

- ▶ Ležajnike/ležajne sornike trdno privijte (s 4 Nm).
- ▶ Preverite vse vijake, po potrebi pritegnite.

4.4 Vgradnja**OPOZORILO**

Nevarnost požara zaradi kratkega stika!

- ▶ Ko aparat potisnete v nišo, napeljave ne stisnite in je ne poškodujte.
- ▶ Aparata ne uporabljajte s poškodovano napeljavo.

Aparate z delovno površino, ki so visoki do 850 mm, je mogoče vgraditi. Pri neprekinjenih delovnih pultih je mogoče delovno ploščo hladilnika odstraniti in aparat potisniti pod delovni pult.

Vtičnica Fig. 9 (1) mora biti pri tem lahko dostopna in izven ploskve, ki jo pokriva zadnja stran aparata.

Na zadnji strani aparata je zaradi prezračevanja in odzračevanja v delovnem pultu potreben zračnik z minimalnim premerom 140 cm². Stenski zaključni profil na delovnem pultu sme biti pri vgradnji globini 600 mm globok največ 10 mm.

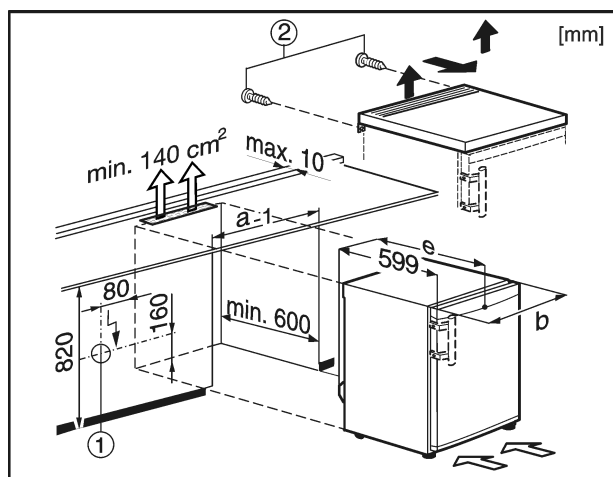


Fig. 9

Za odstranjevanje delovne plošče:

- ▶ Odstranite vijake Fig. 9 (2) na zadnji strani.
- ▶ Delovno ploščo zadaj privzdignite, potisnite naprej in dvignite.

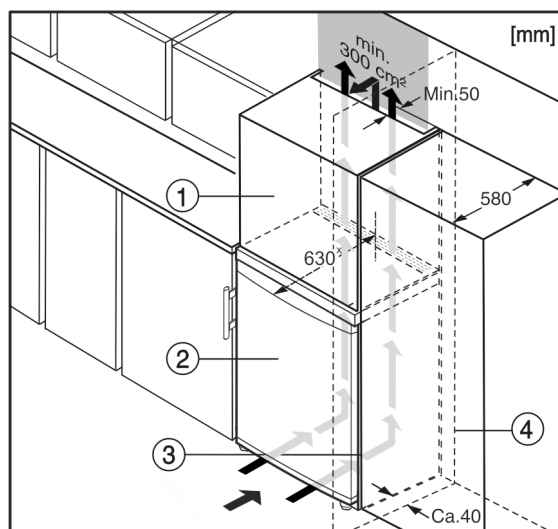
4.5 Vgradnja v kuhinjski niz

Fig. 10

- (1) Nadgradna omarica*
- (2) Naprava*
- (3) Kuhinjska omarica*
- (4) Stena*

* Pri napravah s priloženimi stenskimi distančniki se mere povečajo za 35 mm (glejte 4.2 Postavitev aparata).

Okoli naprave lahko vgradite kuhinjske omare. Za poravnavo naprave Fig. 10 (2) s kuhinjskimi elementi lahko nad napravo postavite ustrezno nadgradno omarico Fig. 10 (1).

Pri vgradnji naprave v kuhinjske omare (globina največ 580 mm) lahko napravo postavite direktno ob kuhinjsko omaro Fig. 10 (3). Naprava je ob strani postavljena 34 mm * in na sredini 50 mm * od čelne stranice kuhinjske omare.*

OBVESTILO

Nevarnost poškodb zaradi pregrevanja, kot posledice nezadostnega prezračevanja!

Pri nezadostnem prezračevanju se kompresor lahko poškoduje.

- ▶ Pazite na zadostno prezračevanje.
- ▶ Upoštevajte zahteve za prezračevanje.

Zahteve za prezračevanje:

- Na zadnji steni nadgradne omare mora biti prezračevalni jašek najmanj 50 mm globoko nad celotno širino nadgradne omare.
- Prezračevalni prerez pod stropom mora znašati najmanj 300 cm².*
- Večji kot je prezračevalni prerez, varčneje naprava deluje.

Če napravo postavite s tečaji poleg stene Fig. 10 (4), mora razdalja med napravo on steno znašati najmanj 40 mm. To ustreza velikosti ročaja pri odprtih vratih.*

4.6 Odstranjevanje embalaže v odpadke**OPOZORILO**

Nevarnost zadušitve z embalažnim materialom in folijami!

- ▶ Otroci naj se ne igrajo z embalažnim materialom

Embalaža je izdelana iz materialov, ki se lahko predelajo:

- valoviti karton/karton
- deli iz penastega polistirena
- folije in vrečke iz polietilena
- povezovalni trakovi iz polipropilena
- leseni okvir z žebli in s ploščo iz polietilena*

- ▶ Embalažni material odnesite na mesta za sortiranje odpadkov.



Uporaba

4.7 Priklučitev aparata

OBVESTILO

Neustrezna priključitev!

Poškodbe elektronike.

- ▶ Aparata ne priključite na otočne razsmernike, kot npr. sončne električne sisteme in bencinske generatorje.
- ▶ Ne uporabljajte vtičnice z varčevanjem energije.



OPOZORILO

Neustrezna priključitev!

Nevarnost požara.

- ▶ Ne uporabljajte kablskega podaljška.
- ▶ Ne uporabljajte razdelilnikov.

Vrsta toka (izmenični tok) in napetost na kraju namestitve se morata ujemati z navedbami na tipski ploščici. (glejte 1 Kratak opis aparata)

Vtičnica mora biti ozemljena in električno zavarovana v skladu s predpisi. Sprožilni tok varovalke mora znašati med 10 A in 16 A.

Vtičnica mora biti lahko dostopna, da lahko aparat v skrajnem primeru hitro odklopite iz električnega omrežja. Biti mora izven območja zadnjega dela naprave.

- ▶ Preverite električni priključek.
- ▶ Vtaknite vtič priključnega kabla.



4.8 Vklon aparata

Aparat vključite pribl. 2 uri pred prvim polnjenjem z živili, namenjenim za zamrzovanje.*

- ▶ Obrnite regulator temperature *Fig. 3 (1)* v desno iz položaja 0 v točko 3.
- ▷ Notranja osvetlitev deluje.

5 Uporaba

5.1 Hladilnik

Zaradi naravnega kroženja zraka v hladilniku so v hladilniku različna temperaturna območja. Neposredno nad predali za zelenjavo in ob zadnji steni hladilnika je najhladnejše. Na zgornjem sprednjem območju in na vratih je najtopleje.

5.1.1 Hlajenje živil

Neposredno nad predali za zelenjavo in ob zadnji steni hladilnika je najhladnejše. Na zgornjem sprednjem območju in na vratih je najtopleje.*

- ▶ Hitro pokvarljiva živila in jedi, kot so meso in salama, hranite v najhladnejših predelih. V zgornjem območju in na vratih hranite maslo in pločevinke. (glejte 1 Kratak opis aparata)
- ▶ Za pakiranje živil uporabite plastične, kovinske, aluminijaste ali steklene posode in folije za živila.
- ▶ Surovo meso ali ribe vedno shranjujte v čistih, zaprtih posodah na najnižji polici hladilnega predela, tako da nimajo stika z ostalimi živili in ne morejo kapljati nanje.
- ▶ Živila, ki hitro oddajo in sprejmejo vonj, in tekočine vedno hranite v zaprtih posodah ali pa jih pokrijte.
- ▶ Živil ne zlagajte pretesno skupaj, da lahko trak prosto kroži.

5.1.2 Nastavitev temperature

Temperatura je nastavljiva prvo točko (najvišja temperatura, najmanjša moč hlajenja) in sedmo točko (najnižja temperatura, največja moč hlajenja).

Priporočljiva je srednja nastavitev, tedaj je nastavljena povprečna temperatura pribl. 5 °C.

V zamrzovalnem predalu se tedaj nastavi povprečna temperatura pribl. -18 °C.*

Če so shranjena globoko zamrznjena živila in mora biti v predalu zagotovljena nizka temperatura, je priporočljiva nastavitev regulatorja temperature „4“ in „7“. Pri nastavitvi „7“ je v najhladnejših conah hladilnika možno doseči temperaturo pod 0 °C.*

- ▶ Zavrtite regulator temperature *Fig. 3 (1)*.

Temperatura je odvisna od naslednjih faktorjev:

- od pogostosti odpiranja vrat,
- od trajanja odpiranja vrat
- od sobne temperature prostora, v katerem aparat stoji,
- od vrste, temperature in količine živil, ki jih zamrzujete.
- ▶ Po potrebi temperaturo nastavite z regulatorjem.

5.1.3 Funkcija CoolPlus*

Pri nizkih temperaturah v prostoru, ki ne presegajo 15 °C:

- ▶ pritisnite stikalo Cool-Plus *Fig. 3 (2)*.
- ▷ Zagotovljena je nizka temperatura v zamrzovalnem predalu. Če se temperatura prostora ponovno dvigne nad 15 °C:
- ▶ ročno deaktivirajte stikalo Cool-Plus *Fig. 3 (2)*.

Nasvet

- ▶ Pri normalnih temperaturah v prostoru, ki presegajo 15 °C, vklop ni potreben, stikalo Cool-Plus naj bo izklopljeno.

5.1.4 Odlagalne police

Premikanje ali odstranjevanje odlagalnih polic

Odlagalne police so s posebnimi omejevalniki zavarovane pred naključnim izvlečenjem.

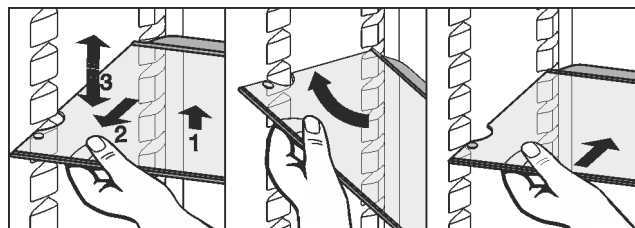
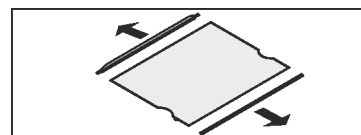


Fig. 11

- ▶ Dvignite odlagalno polico in jo nekoliko izvlecite.
- ▶ Nastavite odlagalno polico na ustrezno višino. V ta namen potisnite letvici v utora.
- ▶ Če želite polico v celoti odstraniti, jo nagnite postrani in izvlecite ven.
- ▶ Odlagalno polico z omejevalnim robom vstavite zadaj obrnjeno navzgor.
- ▷ Živila ne primrznejo na zadnjo steno.

Razstavljanje odlagalnih polic

- ▶ Odlagalne police lahko zaradi čiščenja tudi razstavite.



5.1.5 Uporaba deljivih odlagalnih polic

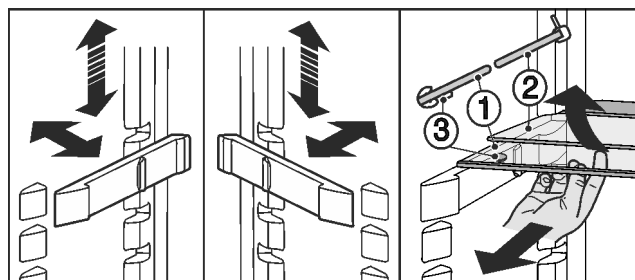


Fig. 12

Naravnajte višino aparata:

- ▶ Steklene plošče izvlecite navzven eno po eno.
- ▶ Vodila snemite iz položajnikov in jih namestite na želeno višino.
Uporabite obe odlagalni polici:
- ▶ Dvignite zgornjo stekleno ploščo, spodnjo pa potegnite naprej.
- ▶ Steklena plošča (1) z izvlečnimi omejevali mora ležati spredaj tako, da omejevala (3) kažejo navzdol.

5.1.6 Polica na vratih

Snemite police v vratih

- ▶ Polico snemite tako, kot je to prikazano na sliki.

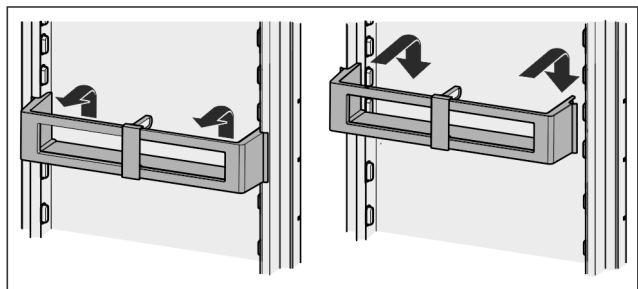
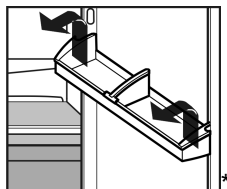


Fig. 13*

Razstavljanje polic na vratih*

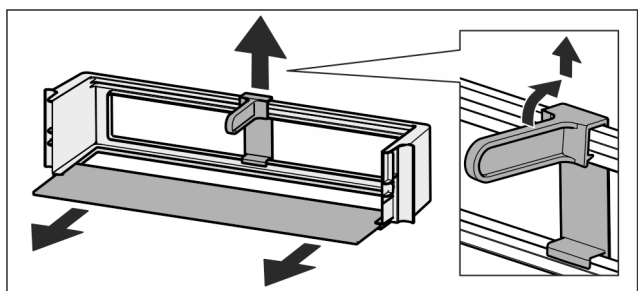
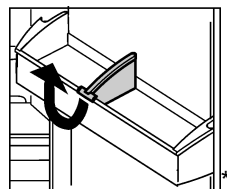


Fig. 14*

- ▶ Police na vratih lahko zaradi čiščenja tudi razstavite.

5.1.7 Odstranjanje držala za steklenice

- ▶ Držalo za steklenice odstranite tako, kot je to prikazano na sliki.



5.2 Zamrzovalni predal*

V zamrzovalnem delu lahko pri temperaturi skladiščenja pod -18 °C več mesecev hranite globoko zamrznjena živila in zamrznjeno hrano, pripravljate ledene kocke in zamrzujete sveža živila.

Temperatura zraka v predalu, ki jo merimo s termometrom ali drugimi merilnimi napravami, lahko niha.

5.2.1 Zamrzovanje živil

V 24 urah lahko naenkrat zamrznete največ toliko kg svežih živil, kot je navedeno na nazivni ploščici (glejte 1 Kratek opis aparata) pod „Kapaciteta zamrzovanja ... kg/24h“.



POZOR

Nevarnost poškodb zaradi črepinj!

Steklenice in pločevinke lahko pri zamrzovanju počijo. To velja predvsem za napitke z ogljikovo kislino.

- ▶ Steklenic in pločevink ne zmrzujte.

- ▶ 24 ur pred zamrzovanjem temperaturo nastavite na srednjo do nizko temperaturo.
- ▶ Vklop Cool-Plus: Pritisnite tipko Cool-Plus Fig. 3 (2).*

Da lahko živila hitro zamrznemo do jedra, paketi nikoli ne smejo presegati naslednjih količin:

- sadje, zelenjava do 1 kg
- meso do 2,5 kg
- ▶ Porcije živil zapakirajte v vrečke za živila ter v plastične, kovinske ali aluminijaste posode za večkratno uporabo.
- ▶ Živila naj bodo položena čim bolj plosko na dnu predala in naj se ne dotikajo že shranjenih globoko zamrznjenih živil, da se ta ne bodo začela tajati.*
- ▶ 24 ur po tem, ko ste živila postavili v aparat, temperaturo spet nastavite nazaj na prvotno temperaturo.
Če je sobna temperatura višja od 15 °C:*
- ▶ Izklopite Cool-Plus: Pritisnite tipko Cool-Plus Fig. 3 (2).*

5.2.2 Časi hranjenja živil

Orientacijske dobe hranjenja različnih živil v zamrzovalnem predalu so naslednje:

Sladoled	2 do 6 mesecev
klobase, šunka	2 do 6 mesecev
Kruh, pecivo	2 do 6 mesecev
Divjačina, svinjina	6 do 10 mesecev
Ribe, mastne	2 do 6 mesecev
Ribe, puste	6 do 12 mesecev
Sir	2 do 6 mesecev
Perutnina, govedina	6 do 12 mesecev
Sadje, zelenjava	6 do 12 mesecev

Navedeni časi hranjenja so orientacijske vrednosti.

5.2.3 Odtajevanje živil

- v hladilniku
- v mikrovalovni pečici
- v pečici/ventilatorski pečici
- na sobni temperaturi
- ▶ Iz zamrzovalnika vzemite samo toliko živil, kolikor jih potrebujete. Odtajan živila čim prej pripravite.
- ▶ Odtajan živila samo izjemoma ponovno zamrznite.

6 Vzdrževanje

6.1 Odtajevanje

6.1.1 Odtajanje hladilnega dela

Hladilni del s samodejnim odtajevanjem. Voda, ki nastane pri odtajevanju, izhlapi. Kapljice vode ali tanka plast zmrzali oz. ledu na zadnji steni nastanejo pri delovanju in so popolnoma običajni.

Vzdrževanje

- ▶ Iztočno odprtino redno čistite, da voda, ki nastaja pri taljenju, lahko odteka. (glejte 6.2 Čiščenje aparata)

6.1.2 Odtajanje zamrzovalnega predala*

V zamrzovalniku se po daljšem obratovanju naredi plast sreža ali ledu. To je običajno. Plast sreža ali ledu se naredi hitreje, če napravo pogosto odpirate ali če vanjo vstavljate topla živila. Debelejša plast ledu poveča porabo toka. Zato aparat redno tajajte.



OPOZORILO

Neppravilno odtajanje aparata!
Poškodbe.

- ▶ Za pospeševanje postopka odmrzovanja ne uporabljajte nobenih drugih mehanskih naprav ali sredstev, ki jih proizvajalec ni priporočil.
 - ▶ Ne uporabljajte električnih grelnih in parnih čistilnih aparatov, odprtega ognja ali razpršil za odtajevanje.
 - ▶ Ledu ne odstranjujte z ostrimi predmeti.
-
- ▶ izklopite aparat.
 - ▶ Izvlecite vtič.
 - ▶ Zamrznjena živila zavijte v časopisni papir ali odeje in shranite na hladnem.
 - ▶ Med odtajevanjem pustite vrata aparata in predala odprta.
 - ▶ Odstranite prosto ležeče kose ledu.
 - ▶ Vodo, ki se je med odtajevanjem nabrala v poglobitvi na dnu aparata, po potrebi večkrat pobrišite z gobico ali krpo.
 - ▶ Očistite predal. (glejte 6.2 Čiščenje aparata)

6.2 Čiščenje aparata

Aparat redno čistite.



OPOZORILO

Nevarnost poškodb zaradi vroče pare!
Vroča para lahko poškoduje površino in povzroči opekline.

- ▶ Ne uporabljajte parnih čistilnih aparatov!

OBVESTILO

Z napačnim čiščenjem poškodujete aparat!

- ▶ Ne uporabljajte koncentriranih čistil.
- ▶ Ne uporabljajte gobic ali jeklene volne, da ne opraskate površine.
- ▶ Ne uporabljajte močnih, abrazivnih, peščenih čistilnih sredstev in čistil, ki vsebujejo klorid ali kisline.
- ▶ Ne uporabljajte kemičnih topil.
- ▶ Ne poškodujte in ne odstranjujte nazivne ploščice iz notranjosti aparata. Pomembna je za servisno službo.
- ▶ Ne trgajte, prepogibajte ali poškodujte kablov ali drugih podsklopov.
- ▶ Voda, s katero čistite, ne sme priti v odtočni žleb, v prezračevalne reže in v električne dele.
- ▶ Uporabljajte mehke krpe in univerzalno čistilo z nevtraln pH vrednostjo.
- ▶ V notranjosti aparata lahko uporabljate samo za živila neoporečna čistila in negovalna sredstva.

- ▶ Izpraznite aparat.
- ▶ Izvlecite vtič.

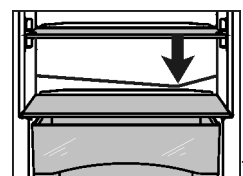
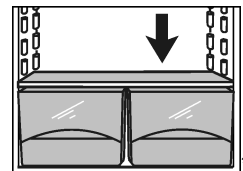


- ▶ Redno čistite **prezračevalne in odzračevalne reže**.
- ▷ Nakopičen prah povečuje porabo energije.
- ▶ **Plastične zunanje površine in notranjost** ročno očistite z mlačno vodo in z nekaj sredstva za pomivanje posode.
- ▶ **Lakirane stranice** obrišite samo z mehko, čisto krpo. Pri močni umazanosti uporabite mlačno vodo z nevtralnimi čistilnimi sredstvi.*

- ▶ **Lakirane površine vrat** obrišite samo z mehko, čisto krpo. Pri močni umazanosti uporabite malo vode ali nevtralnega čistilnega sredstva. Opcijsko lahko uporabite tudi krpo z mikrovlakni.*

Čistila ne nanašajte na steklene ali plastične površine, da jih ne opraskate. Začetna temnejša mesta in neintenzivna barva površine legiranega jekla so običajen pojav.*

- ▶ **Zunanje površine iz legiranega jekla** očistite z običajnim trgovskim sredstvom za čiščenje legiranega jekla. Nato s priloženim sredstvom za nego legiranega jekla enakomerno nanesite v smeri brušenja.*



- ▶ Čiščenje **odtočne odprtine**: Usedline odstranite s tankim pripomočkom, npr. s palčko za čiščenje ušes.

- ▶ Večina **delov opreme** se da za lažje čiščenje razstaviti: pogledajte v posamičnih poglavjih.
- ▶ **Predal** čistite ročno z mlačno vodo in z nekaj sredstva za pomivanje.
- ▶ **Dele opreme** očistite ročno z mlačno vodo in z nekaj sredstva za pomivanje.

Po čiščenju:

- ▶ Aparat in dele opreme obrišite do suhega.
- ▶ Aparat ponovno priključite in vklopite. Ko je temperatura dovolj nizka:
- ▶ Ponovno vstavite živila.

6.3 Zamenjajte notranjo osvetlitev

V napravo je serijsko vstavljena svetilka LED za osvetlitev notranjosti.

Pri uporabi žarnice:

- Uporabite žarnico z maks močjo. 15 W in ohišjem E14.
- Vrsta toka (izmenični tok) in napetost na kraju namestitve se morata ujemati z navedbami na tipski ploščici. (glejte 1 Kratek opis aparata)

Pri uporabi svetilke LED:

- Uporabiti smete samo originalno svetilko LED od proizvajalca. Svetilko lahko dobite preko službe za stranke ali pri specializiranem trgovcu. (glejte 6.4 Servisna služba) .



OPOZORILO

Nevarnost poškodb zaradi svetilke LED!
Intenzivnost svetlobe LED ustreza skupini tveganja RG 2.

Če manjka pokrov:

- ▶ Z optičnimi lečami ne glejte iz neposredne bližine direktno v svetlobo. Lahko si poškodujete oči.



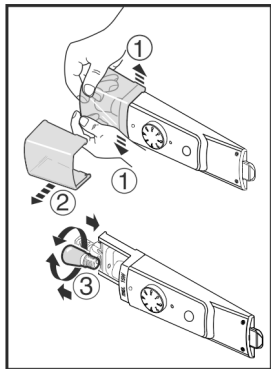
OPOZORILO

Nevarnost požara zaradi svetilke LED!
Pri vstavljanju drugih svetilk LED obstaja nevarnost pregretja oz. požara.

- ▶ Vstavite originalne žarnice LED od proizvajalca.

Ko je svetilka pokvarjena, jo zamenjajte na naslednji način:

- ▶ izklopite aparat.
- ▶ Izvlecite vtič ali izključite varovalko.
- ▶ Pokrov svetilke glede na sliko spodaj v sprednjem delu povlecite narazen in izvlecite v stran.
- ▶ Zamenjajte svetilko.
- ▶ Pokrov svetilke ponovno potisnite navzgor in ga pritrdite da se zaskoči.



6.4 Servisna služba

Najprej preverite, če lahko sami odpravite napako (glejte 7 Napake). Če tega ne morete, se obrnite na servisno službo. Naslov je naveden na priloženem seznamu servisnih služb.



OPOZORILO

Nestrokovno popravilo!
Poškodbe.

- ▶ Popravila in posege na aparatu in na omrežnem priključku, ki niso izrecno navedena (glejte 6 Vzdrževanje), lahko opravlja samo servisna služba.
- ▶ V primeru poškodb omrežne napeljave naj to zamenja samo proizvajalec ali njegova servisna služba oziroma podobno kvalificirana oseba.
- ▶ Pri aparatih z vtičem za hladilne naprave lahko zamenjavo izvede stranka.

- ▶ Z nazivne ploščice odčitajte oznako aparata *Fig. 15 (1)*, servisno št. *Fig. 15 (2)* in serijsko št. *Fig. 15 (3)*. Nazivna ploščica se nahaja na levi strani notranjosti aparata.

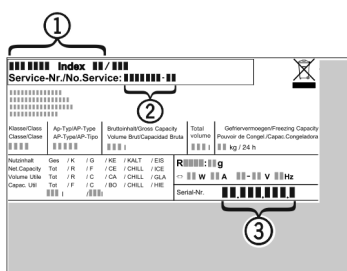


Fig. 15

- ▶ Obvestite servisno službo in jim povejte, za kakšno napako gre, povejte pa tudi oznako aparata *Fig. 15 (1)*, servisno št. *Fig. 15 (2)* in serijsko št. *Fig. 15 (3)*.
- ▷ To bo omogočilo hiter in na napako usmerjen servis.
- ▶ Aparat pustite priključen, dokler vas ne obišče serviser.
- ▷ Tako bodo živila ostala dalj časa hladna.
- ▶ izvlecite vtič priključnega kabla (pri tem ne vlecite za priključni kabel) ali izklopite/odvijte varovalko.

6.5 Razred energijske učinkovitosti osvetlitve

Osvetlitev	
Razred energijske učinkovitosti ¹	Svetlobni vir
Izdelek vsebuje svetlobni vir z razredom energijske učinkovitosti G	LED

¹ Aparat lahko vsebuje svetlobne vire različnih razredov energijske učinkovitosti. Naveden je najnižji razred energijske učinkovitosti.

7 Napake

Vaš aparat je konstruiran in izdelan tako, da sta varnost delovanja in dolga življenjska doba zagotovljena. Če kljub temu pride do napak v delovanju, preverite, če napaka ni morda posledica napačne uporabe. V tem primeru morate tudi v garancijskem času plačati vse nastale stroške. Naslednje napake lahko odpravite sami:

Aparat ne deluje.

- Aparat ni vklopljen.
- ▶ Vključite aparat.
- Vtič ni pravilno vtaknjen v vtičnico.
- ▶ Preverite električni vtič.
- Varovalka za vtičnico ni v redu.
- ▶ Preverite varovalko.

Kompresor deluje dolgo časa.

- Kompresor pri najmanjši potrebi po nižji temperaturi preklopi na nižje število obratov. Čeprav je zaradi tega čas delovanja daljši, varčujete z energijo.
- ▶ Pri varčnih modelih je to normalno.

LED spodaj na aparatu (pri kompresorju) redno utripa na vsakih 15 sekund*.

- Inverter je opremljen z diagnozo napak LED.
- ▶ Utripanje je normalno.

Aparat je preglasen.

- Kompresorji, ki se regulirajo po številu vrtljajev*, lahko zaradi različnih stopenj števila vrtljajev povzročajo različen hrup.
- ▶ Ta šum je normalen.
- Klokotanje ali žuborenje**
- Šumi prihajajo zaradi hladilnega sredstva, ki teče po obtoku hlajenja.
- ▶ Ta šum je normalen.

Tihi klik

- Nastane vedno, ko se hladilni agregat (motor) avtomatično vklopi ali izklopi.
- ▶ Ta šum je normalen.

Brenčanje. Ta je kratek čas glasnejši, ko se vklopi hladilni agregat (motor).

- Pri vstavljanju svežih živil ali pri dolgo odprtih vratih se moč hlajenja samodejno poveča.
- ▶ Ta šum je normalen.
- Temperatura okolice je previsoka.
- ▶ Rešitev problema: (glejte 1.2 Področja uporabe aparata)

Ropotanje ventilatorja

- Aparat ne stoji na ravnih tleh. Zaradi tega so predmeti in pohištvo, ki stojijo poleg aparata, izpostavljeni vibracijam delujočega hladilnega agregata.
- ▶ Aparat poravnajte nad nastavljive nogice.
- ▶ Po potrebi razmaknite steklenice in posode.

Zunanje površine aparata so tople*.

- Toplota tokokroga hladilnega sredstva se izkorišča za preprečevanje kondenzirane vode.
- ▶ To je normalno.

Temperatura ni dovolj nizka.

- Vrata aparata niso dobro zaprta.
- ▶ Zaprite vrata aparata.
- Ni dovolj prezračevanja in odzračevanja.
- ▶ Prezračevalno mrežico sprostite in očistite.
- Temperatura okolice je previsoka.
- ▶ Rešitev problema: (glejte 1.2 Področja uporabe aparata).
- Aparat ste pogosto odpirali in imeli predolgo odprtega.
- ▶ Počakajte, da se potrebna temperatura samodejno nastavi. Če se to ne zgodi, se obrnite na servisno službo (glejte 6 Vzdrževanje).

Izklop aparata

- Aparat stoji preblizu vira toplote (pečica, ogrevanje itd.).
- ▶ Spremenite mesto aparata ali vira toplote.

Notranja osvetlitev ne deluje.

- Aparat ni vklopljen.
- ▶ Vključite aparat.
- Žarnica (dobava z žarnico LED) je okvarjena.



OPOZORILO

Nevarnost poškodb zaradi svetilke LED!

Intenzivnost svetlobe LED ustreza skupini tveganja RG 2.

Če manjka pokrov:

- ▶ Z optičnimi lečami ne glejte iz neposredne bližine direktno v svetlobo. Lahko si poškodujete oči.

- ▶ Zamenjajte žarnico (glejte 6 Vzdrževanje).

Pri temperaturi okolice, nižje od 15 °C, se desna notranja ploskev stranske stene hladilnega prostora na nekaterih delih aparata rahlo segreje.

- To je pogojeno z delovanjem.
- ▶ To je normalno.

8 Izklop aparata

8.1 Izklop aparata

- ▶ Obrnite regulator temperature *Fig. 3 (1)* v položaj "0".

8.2 Ustavitev obratovanja aparata

- ▶ Izpraznite aparat.
- ▶ Izklopite aparat (glejte 8 Izklop aparata).
- ▶ Izvlecite električni vtič.
- ▶ Očistite aparat (glejte 6.2 Čiščenje aparata).



- ▶ Vrata pustite odprta, da preprečite nastajanje slabega vonja.

9 Odstranjevanje

9 Aparat pripravite za odstranitev



Li-Ion

Podjetje Liebherr v posamezne aparate vstavi baterije. V EU mora zakonodajalec iz razlogov varstva okolja končnega uporabnika obvezati, da te baterije odstrani iz rabljenih aparatov pred njihovo odstranitvijo. Če vaš aparat vsebuje baterije, je aparat ustrezno označen.

Svetilke Če lahko svetilke samostojno in brez povzročanja škode lahko odstranite, jih morate v vsakem primeru pred odstranjevanjem razstaviti.

- ▶ Prenehanje delovanja aparata. (glejte 8.2 Ustavitev obratovanja aparata)
- ▶ Aparat z baterijami: Odstranite baterije. Za opis glejte poglavje **Vzdrževanje**.
- ▶ Če je mogoče: Svetilke razstavite brez povzročanja škode.

9 Okolju prijazno odstranjevanje aparata



Aparat vsebuje še dragocene materiale, zato jih odstranjujte v ločene komunalne odpadke.



Li-Ion



Li-Ion

Svetilke

Baterije zavrzite ločeno od rabljenega aparata. Baterije lahko brezplačno vrnete v trgovini ali na lokalnih mestih za recikliranje/odlaganje gospodinjskih aparatov.

Razstavljene svetilke lahko zavrzete na ustreznih zbirnih mestih.



OPOZORILO

Uhajanje hladilnega sredstva in olja!

Požar. Vsebovano hladilno sredstvo je okolju prijazno, a vnetljivo. Vsebovano olje je vnetljivo. Uhajavo hladilno sredstvo in olje se lahko v primeru večje koncentracije in v stiku z zunanjim virom toplote vnameta.

- ▶ Ne poškodujte cevi obtoka hlajenja in kompresorja.

- ▶ Aparat odpeljite tako, da ne povzročate škode.
- ▶ Baterije, svetilke in aparat zavrzite skladno z zgoraj navedenimi podatki.



Liebherr-Hausgeräte Marica EOOD

4202 Radinovo

Bezirk Plovdiv

Bulgarien

home.liebherr.com