



**BOSCH**



Register your  
new device on  
MyBosch now and  
get free benefits:  
[bosch-home.com/  
welcome](https://bosch-home.com/welcome)



# Pomivalni stroj

**SMH6ZCX42E**

**[sl]** Navodila za uporabo

## Kazalo

<b>Varnost</b> .....	<b>4</b>	Zložljivi nosilci .....	23
Splošna navodila .....	4	Extra Clean Zone .....	24
Namenska uporaba .....	4	Višine košar za posodo .....	25
Omejitev kroga uporabnikov .....	4	<b>Pred prvo uporabo</b> .....	<b>25</b>
Varna instalacija .....	4	Prvi prevzem v obratovanje .....	25
Varna uporaba .....	6	<b>Mehčalnik vode</b> .....	<b>26</b>
Poškodovan stroj .....	8	Pregled nastavitve trdote vode .....	26
Nevarnosti za otroke .....	9	Nastavitev mehčalnika vode .....	26
<b>Preprečevanje materialne škode</b> .....	<b>11</b>	Sol za pomivalne stroje .....	27
Varna instalacija .....	11	Izklop mehčalnika vode .....	27
Varna uporaba .....	11	Regeneracija mehčalnika vode .....	28
<b>Varstvo okolja in varčevanje</b> .....	<b>12</b>	<b>Enota za izpiralno sredstvo</b> .....	<b>28</b>
Odlaganje embalaže novega aparata .....	12	Sredstvo za izpiranje .....	28
Varčevanje z energijo .....	12	Nastavitev količine sredstva za izpiranje .....	29
Sušenje z zeolitom  .....	12	Izklop enote za izpiralno sredstvo .....	29
Aquasenzor .....	12	<b>Pomivalna sredstva</b> .....	<b>29</b>
Senzorji .....	13	Primerna pomivalna sredstva .....	29
<b>Namestitev in priključitev</b> .....	<b>13</b>	Neprimerna pomivalna sredstva .....	31
Obseg dobave .....	13	Opozorila glede pomivalnih sredstev .....	31
Postavitev in priključitev stroja .....	13	Polnjenje pomivalnega sredstva .....	31
Priključitev odtoka vode .....	14	<b>Posoda</b> .....	<b>32</b>
Priključitev dovoda vode .....	14	Poškodbe stekla in posode .....	33
Električna priključitev .....	14	Zlaganje posode .....	33
<b>Spoznavanje</b> .....	<b>15</b>	Jemanje posode iz stroja .....	34
Stroj .....	15	<b>Osnovno upravljanje</b> .....	<b>34</b>
Upravljalni elementi .....	16	Vklop aparata .....	34
<b>Programi</b> .....	<b>19</b>	Nastavitev programa .....	34
Napotki za testne inštitute .....	20	Nastavitev dodatne funkcije .....	34
Favourite ☆ .....	20	Nastavitev predizbire časa .....	35
<b>Dodatne funkcije</b> .....	<b>21</b>	Zagon programa .....	35
<b>Oprema</b> .....	<b>21</b>	Prekinitvev programa .....	35
Zgornja košara za posodo .....	22	Prekinitvev programa .....	35
Spodnja košara za posodo .....	22	Izklop stroja .....	35
Pedal za jedilni pribor .....	23		
Etažera .....	23		

<b>Osnovne nastavitve .....</b>	<b>36</b>	<b>Servisna služba .....</b>	<b>58</b>
Pregled osnovnih nastavitvev .....	36	Številka izdelka (E-Nr.), proizvo-	dna številka (FD) in števena šte-
Spreminjanje osnovnih nastavi-	tev .....	vilka (Z-Nr.) .....	59
	38	Jamstvo za AQUA-STOP .....	59
<b>Home Connect .....</b>	<b>38</b>	<b>Tehnični podatki .....</b>	<b>59</b>
Home Connect Hitri zagon .....	39	Informacije o brezplačni pro-	gramski opremi in opremi Open
Nastavitve Home Connect.....	39	Source .....	60
Zagon na daljavo  .....	39	<b>Izjava o skladnosti .....</b>	<b>60</b>
Daljinska diagnostika .....	40		
Posodobitev programske opre-	me.....		
	40		
Varstvo podatkov .....	40		
<b>Čiščenje in nega.....</b>	<b>40</b>		
Čiščenje pomivalne komore.....	40		
Čistila .....	41		
Nasveti za nego stroja.....	41		
Nega stroja  .....	41		
Sistem sit.....	42		
Čiščenje brizgalk .....	43		
<b>Odpravljanje motenj.....</b>	<b>45</b>		
Koda napake/prikaz napake/si-	gnal.....		
	45		
Rezultat pomivanja .....	47		
Težava Home Connect.....	53		
Opombe v prikazovalnem polju .....	54		
Motnje delovanja .....	54		
Mehanska poškodba.....	55		
Šumi .....	56		
Čiščenje odtočne črpalke .....	57		
<b>Transport, skladiščenje in od-</b>	<b>57</b>		
<b>stranjevanje .....</b>	<b>57</b>		
Demontiranje stroja .....	57		
Zaščita stroja pred zamrznitvijo .....	57		
Transport stroja .....	58		
Odstranitev starega aparata v	odpad .....		
	58		



## Varnost

Upoštevajte naslednja varnostna navodila.

### Splošna navodila

- Skrbno preberite ta navodila.
- Navodila za uporabo in informacije o izdelku shranite za kasnejšo uporabo ali za novega lastnika.
- Če opazite poškodbo zaradi transporta, aparata ne priključite.

### Namenska uporaba

Aparat uporabljajte samo:

- Za pomivanje posode v gospodinjstvu.
- v domačem gospodinjstvu in v zaprtih prostorih domačega okolja.
- do najvišje nadmorske višine 2500 m.

### Omejitev kroga uporabnikov

Ta aparat lahko otroci, starejši od 8 let, ter osebe z zmanjšanimi fizičnimi, senzoričnimi ali duševnimi sposobnostmi ali osebe, ki ne razpolagajo z izkušnjami in/ali znanjem uporabljajo le, ko so pod nadzorom, ali če so bili poučeni o varni uporabi in so razumeli nevarnosti, ki izhajajo iz uporabe aparata.

Otroci se ne smejo igrati z aparatom.

Otroci brez ustreznega nadzora ne smejo izvajati čiščenja in uporabniškega vzdrževanja aparata.

Otroci, mlajši od 8 let, naj se ne približujejo aparatu in priključnemu kablu.

### Varna instalacija



#### **OPOZORILO – Nevarnost poškodb!**

Nestrokovna instalacija lahko privede do telesnih poškodb.

- ▶ Pri postavitvi in priključitvi stroja se držite napotkov v navodilu za uporabo in navodilu za montažo.

## **⚠ OPOZORILO – Nevarnost električnega udara!**

- Nestrokovna vgradnja je nevarna.
  - ▶ Pri priključitvi in uporabi aparata obvezno upoštevajte podatke na tipski ploščici.
  - ▶ Vedno uporabljajte priključni kabel, ki je priložen novemu aparatu.
  - ▶ Aparat je dovoljeno priključiti na električno omrežje z izmeničnim tokom le preko ozemljene vtičnice, ki je instalirana v skladu s predpisi.
  - ▶ Sistem ozemljitve hišne električne napeljave mora biti instaliran v skladu s predpisi.
  - ▶ Aparata nikoli ne napajajte prek zunanje stikalne naprave, npr. stikalne ure ali daljinskega upravljanja.
  - ▶ Ko je aparat vgrajen, mora biti omrežni vtič električnega kabla prosto dostopen, če pa to ni mogoče, mora biti v električni napeljavi vgrajena večpolna naprava za prekinitev toka v skladu s predpisi o postavitvi.
  - ▶ Pri postavitvi aparata pazite, da omrežni priključni vodnik ni ukleščen ali poškodovan.
- Pretrganje dovodne cevi ali potopitev ventila Aquastop v vodo je nevarno.
  - ▶ Ohišja iz umetne mase nikoli ne potaplajte v vodo. V ohišju iz umetne mase na dovodni cevi se nahaja električni ventil.
  - ▶ Dovodne cevi ne smete nikoli prerezati. V dovodni cevi se nahajajo električni priključni vodniki.

## **⚠ OPOZORILO – Nevarnost požara!**

- Uporaba podaljšanega električnega kabla in nedovoljenih adapterjev je nevarna.
  - ▶ Ne uporabljajte podaljškov ali električnih razdelilnikov.
  - ▶ Uporabljajte samo adapterje in omrežne priključne vode, ki jih je odobril proizvajalec.
  - ▶ Če je omrežni priključni vod prekratek in daljši omrežni priključni vod ni na voljo, se obrnite na usposobljenega električarja, ki bo prilagodil hišno instalacijo.

- Stik med aparatom in instalcijskim vodi lahko privede do okvare instalcijskih vodov, npr. plinskih in električnih vodov. Pride lahko do vžiga plina iz korodiranega plinskega voda. Poškodovan električni vod lahko privede do kratkega stika.
  - ▶ Prepričajte se, da je med napravo in instalcijskimi vodi najmanj 5 cm odmika.

**⚠ OPOZORILO – Nevarnost poškodb!**

Tečaji se pri odpiranju in zapiranju vrat stroja premikajo in lahko privedejo do telesnih poškodb.

- ▶ Če podpultni ali vgradni stroji ne stojijo v niši in je tako dostopna ena od stranic, je treba območje tečaja ob strani zaščititi z oblogo. Prekritja so na voljo v strokovnih trgovinah ali pri našem storitvenem servisu za stranke.

**⚠ OPOZORILO – Nevarnost prevrnitve!**

Nestrokovna postavitve lahko privede do prevrnitve stroja.

- ▶ Podpultne ali vgradne stroje vgradite le pod nedeljeno delovno ploščo, ki je čvrsto pritrjena na sosednje kuhinjske elemente.

## Varna uporaba

**⚠ OPOZORILO – Nevarnost resne ogroženosti zdravja!**

Neupoštevanje varnostnih napotkov in navodil za uporabo na embalaži pomivalnih sredstev in sredstev za izpiranje lahko privede do hudih zdravstvenih težav.

- ▶ Upoštevajte varnostne napotke in navodila za uporabo na embalaži pomivalnih sredstev in sredstev za izpiranje.

**⚠ OPOZORILO – Nevarnost eksplozije!**

- Topilo v pomivalni komori stroja lahko privede do eksplozij.
  - ▶ V pomivalno komoro nikoli ne vnašajte topil.

- Močno jedka alkalna ali močno kislina pomivalna sredstva v povezavi z aluminijastimi deli v pomivalni komori stroja lahko privedejo do eksplozij.
  - ▶ V povezavi z aluminijastimi deli (npr. maščobnim filtrom nape ali aluminijastimi lonci) nikoli ne uporabljajte močno jedkih alkalnih ali močno kislinskih pomivalnih sredstev, zlasti z obrtnega ali industrijskega področja, npr. za nego stroja.

### **⚠ OPOZORILO – Nevarnost poškodb!**

- Odprta vrata stroja lahko privedejo do telesnih poškodb.
  - ▶ Da preprečite nezgode, npr. spotikanje, vrata stroja odprite le, ko vstavljate ali jemljete ven posodo.
  - ▶ Ne sedajte in ne stopajte na odprta vrata stroja.
- Noži in pribor z ostrimi konicami lahko povzročijo telesne poškodbe.
  - ▶ Nože in kuhinjske pripomočke z ostrimi konicami zložite s konico navzdol v košaro za jedilni pribor, na polico za nože ali v predal za jedilni pribor.

### **⚠ OPOZORILO – Nevarnost oparin!**

Če med potekom programa odprete vrata stroja, lahko iz stroja brizga vroča voda.

- ▶ Med potekom programa vrata stroja odpirajte skrajno previdno.

### **⚠ OPOZORILO – Nevarnost električnega udara!**

- Vdirajoča vlaga lahko povzroči električni udar.
  - ▶ Aparat uporabljajte samo v zaprtih prostorih.
  - ▶ Aparata nikoli ne izpostavljajte visokim temperaturam in vlagi.
  - ▶ Za čiščenje aparata ne uporabljajte parnega čistilnika ali visokotlačnega čistilnika.
- Poškodovana izolacija omrežnega priključnega kabla je nevarna.
  - ▶ Omrežni priključni kabel nikoli ne sme priti v stik z vročimi deli stroja ali viri toplote.

- ▶ Omrežni priključni kabel nikoli ne sme priti v stik z ostrimi konicami ali robovi.
- ▶ Omrežnega priključnega kabla nikoli ne prepogibajte, stiskajte ali spreminjajte.

### **⚠ OPOZORILO – Nevarnost opeklin!**

Izpihovalna odprtina posode z zeolitom se močno segreje in lahko privede do opeklin.

- ▶ Nikoli se ne dotikajte izpihovalne odprtine posode z zeolitom.

## **Poškodovan stroj**

### **⚠ OPOZORILO – Nevarnost električnega udara!**

- Poškodovan aparat ali poškodovan omrežni priključni kabel je nevaren.
  - ▶ Nikoli ne uporabljajte poškodovanega aparata.
  - ▶ Nikoli ne uporabljajte aparata s počeno ali zlomljeno površino.
  - ▶ Nikoli ne vlecite za priključni kabel, da izkločite aparat iz električnega omrežja. Vedno vlecite za vtič omrežnega priključnega kabla.
  - ▶ Če je aparat ali omrežni priključni kabel v okvari, takoj izvlecite vtič omrežnega priključnega kabla iz vtičnice ali izklopite varovalko v omarici z varovalkami in zaprite vodovodno pipo.
  - ▶ "Pokličite pooblaščen servis." → *Stran 58*
- Nestrokovna popravila so nevarna.
  - ▶ Popravila aparata sme izvajati samo izšolano strokovno osebje.
  - ▶ Za popravilo aparata je dovoljeno uporabljati samo originalne nadomestne dele.
  - ▶ Če je omrežni priključni vodnik aparata poškodovan, ga morate zamenjati s posebnim priključnim kablom, ki je na voljo pri proizvajalcu ali njegovi servisni službi.



## **Nevarnosti za otroke**

### **⚠ OPOZORILO – Nevarnost zadušitve!**

- Otroci se lahko zavijejo v embalažo ali pa si slednje potegnijo preko glave in se tako zadušijo.
  - ▶ Poskrbite, da otroci ne bodo prišli v stik z embalažnim materialom.
  - ▶ Ne dovolite otrokom, da se igrajo z embalažnim materialom.
- Otroci lahko vdihnejo ali pogoltnejo majhne dele in se tako zadušijo.
  - ▶ Poskrbite, da otroci ne bodo prišli v stik z majhnimi deli.
  - ▶ Ne dovolite otrokom, da se igrajo z majhnimi deli.
- Otroci se lahko zaprejo v stroj in zadušijo.
  - ▶ Koristite otroško varovalo, če obstaja.
  - ▶ Otrokom nikoli ne dovolite, da se s strojem igrajo ali ga upravljajo.

### **⚠ OPOZORILO – Nevarnost ogroženosti zdravja!**

Otroci se lahko zaprejo v aparat in s tem ogrozijo svoje življenje.

- ▶ Pri odsluženih aparatih izvalcite vtič omrežnega priključnega kabla, prerežite kabel in uničite ključavnico aparata, da se vrata aparata ne zaprejo več.

### **⚠ OPOZORILO – Nevarnost zmečkanin!**

Otroci se lahko pri visoko vgrajenih strojih vrinejo med vrata stroja in pod njim nameščenimi vrati omaric.

- ▶ Pri odpiranju in zapiranju vrat stroja bodite pozorni na otroke.

### **⚠ OPOZORILO – Nevarnost kemičnih opeklin!**

Sredstva za izpiranje in pomivalna sredstva lahko privedejo do razžiranja ust, grla in oči.

- ▶ Pazite, da otroci ne pridejo v stik s sredstvi za izpiranje in pomivalnimi sredstvi.
- ▶ Pazite, da se otroci ne zadržujejo ob odrtem stroju. Voda v pomivalni komori ni pitna voda. Vsebuje lahko ostanke pomivalnega sredstva in sredstva za izpiranje.



**OPOZORILO – Nevarnost poškodb!**

Otroci lahko svoje majhne prstke zataknejo v reže prestrezne posodice za tablete in se poškodujejo.

- ▶ Pazite, da se otroci ne zadržujejo ob odrtem stroju.

# Preprečevanje materialne škode

## Varna instalacija

### POZOR!

- Nestrokovna instalacija stroja lahko privede do poškodb.
  - ▶ Če se pomivalni stroj vgradi pod ali nad druge gospodinjske aparate, morate upoštevati informacije za njihovo vgradnjo v kombinaciji s pomivalnim strojem, ki jih najdete v navodilih za montažo zadevnih aparatov.
  - ▶ Če potrebnih informacij nimate ali pa navodila za montažo ne vsebujejo ustreznih napotkov, se morate pri proizvajalcu teh aparatov prepričati, da se pomivalni stroj lahko vgradi pod ali nad zadevne aparate.
  - ▶ Brez ustreznih informacij posameznega proizvajalca pomivalnega stroja ni dovoljeno vgraditi pod ali nad zadevne aparate.
  - ▶ Da zagotovite varno obratovanje vseh gospodinjskih aparatov, nadalje upoštevajte navodila za montažo pomivalnega stroja.
  - ▶ Pomivalnega stroja ne smete vgraditi pod kuhhalno ploščo.
  - ▶ Pomivalnega stroja ne smete instalirati v bližini virov toplote, npr. radiatorjev, toplotnih akumulatorjev, peči ali drugih naprav, ki proizvajajo toploto.
- Stik med aparatom in vodovodno napeljavo lahko privede do korozijske vodovodne napeljave, zaradi česar lahko vodovodna napeljava postane netesna.
  - ▶ Prepričajte se, da je med napravo in vodovodno napeljavo najmanj 5 cm odmika. To ne vpliva

na priložene vode za priključek za dovod vode in priključek za odtok vode.

- Spremenjene ali poškodovane cevi za vodo lahko povzročijo materialno škodo in poškodbe aparata.
  - ▶ Cevi za vodo nikoli ne prepogibajte, stiskajte, spreminjajte ali prerežite.
  - ▶ Uporabite samo priložene cevi za vodo ali originalne nadomestne cevi.
  - ▶ Že uporabljenih cevi za vodo nikoli ne uporabite ponovno.
- Prenizek ali previsok tlak vode lahko vpliva na delovanje aparata.
  - ▶ Prepričajte se, da je tlak vode v vodovodni napeljavi vsaj 50 kPa (0,5 bar) in največ 1000 kPa (10 bar).
  - ▶ Če vodni tlak presega navedeno najvišjo vrednost, je treba med priključek za pitno vodo in komplet cevi aparata namestiti reducirni ventil.

## Varna uporaba

### POZOR!

- Izstopajoča vodna para lahko poškoduje vgradno pohištvo.
  - ▶ Po koncu programa pustite, da se stroj nekoliko ohladi, preden odprete vrata stroja.
- Sol za pomivalne stroje lahko korozijsko poškoduje pomivalno komoro.
  - ▶ Da se morebiti prelita sol izpere iz pomivalne komore, prekat za sol napolnite neposredno pred zagonom programa.
- Pomivalno sredstvo lahko poškoduje mehčalnik vode.
  - ▶ Prekat mehčalnika vode polnite le s posebno soljo za pomivalne stroje.

## sl Varstvo okolja in varčevanje

- Neprimerna pomivalna sredstva lahko poškodujejo stroj.
  - ▶ Ne uporabljajte parnega čistilnika.
  - ▶ Da pri čiščenju ne opraskate površin stroja, ne uporabljajte gob z grobo strukturo in abrazivnih čistil.
  - ▶ Da preprečite korozijo, pri pomivalnih strojih s čelno stranjo iz nerjavečega jekla ne uporabljajte gobastih krp, ali pa jih pred prvo uporabo večkrat temeljito izperite.

---

## Varstvo okolja in varčevanje

### Odlaganje embalaže novega aparata

Material embalaže je okolju prijazen in primeren za ponovno uporabo.

- ▶ Posamezne sestavne dele ločeno sortirajte v odpad.

### Varčevanje z energijo

Če upoštevate te napotke, bo vaš aparat porabil manj električne energije in vode.

Uporabite program Eco 50°.

- + Program Eco 50° je energetsko varčen in okolju prijazen.  
→ "Programi", Stran 19

Nastavitev senzorja spremenite na standardno vrednost.

- + Vrednosti porabe se znižajo.  
→ "Senzorji", Stran 13

Sušenje z zeolitom avtomatsko prispeva k varčevanju z energijo.

- + → "Sušenje z zeolitom ☉",  
Stran 12

### Sušenje z zeolitom ☉

Stroj je opremljen s posodo z zeolitom. Sušenje z zeolitom lahko prihrani energijo.

Zeolit je mineral, ki lahko shrani ter ponovno odda vlago in toplotno energijo.

Med pomivanjem se toplotna energija koristi za segrevanje pomivalne vode in sušenje minerala.

V fazi sušenja se vlaga iz pomivalne komore shrani v mineralu in sprosti toplotna energija. Toplotna energija se vpihuje v pomivalno komoro s suhim zrakom. Tako je omogočeno hitro in izboljšano sušenje.

Zato je sušenje z zeolitom izredno energetsko varčno.

**Nasvet:** Neposredno pred sesalno in izpihovalno odprtino posode z zeolitom ne postavljajte nobene posode, da ne ovirate brezhibnega sušenja z zeolitom.

Neposredno pred izpihovalno odprtino posode z zeolitom ne postavljajte toplotno občutljive posode.

→ "Stroj", Stran 15

### Aquasenzor

Aquasenzor je optična merilna naprava (fotocelica), s katero se meri skalenost pomivalne vode. Z Aquasenzorjem se lahko privarčuje voda.

Uporaba Aquasenzorja je programsko specifična. Če je pomivalna voda močno umazana, se izčrpa in nadomesti s svežo vodo. Če je pomivalna voda le malo umazana, se lahko ponovno koristi v sledečem pomivalnem koraku, s čimer se poraba vode

zniža za 3-6 litrov. V avtomatskih programih se dodatno tudi temperatura in čas teka prilagodita stopnji umazanosti.

## Senzorji

V avtomatskih programih senzorji prilagajajo potek in jakost programa količini in vrsti umazanije.

Senzorji imajo različne stopnje občutljivosti, ki jih lahko spremenite v osnovnih nastavitvah.

Stopnja senzor-ja	Opis
SE:00	Optimalna nastavev za mešano, močno umazano posodo. Varčevanje z energijo in vodo.
SE:01	Že pri majhnih količinah umazanije prilagodi jakost programa za učinkovito odstranitev ostankov hrane. Poraba energije in vode se ustrezno prilagaja.
SE:02	Prilagodi jakost programa zahtevnejšim pogojem uporabe, npr. pri močno zasušenih ostankih hrane. Priporočena nastavev pri uporabi bioloških ali ekoloških pomivalnih sredstev z majhno vsebnostjo učinkovin. Poraba energije in vode se ustrezno prilagaja.

## Namestitev in priključitev

Za pravilno delovanje aparata ga strokovno priklopite na električno omrežje in vodovod. Upoštevajte zahtevane kriterije in navodila za montažo.

### Obseg dobave

Ko razpakirate vse dele, jih preverite, če so se ob transportu poškodovali. Preverite tudi popolnost obsega dobave.

V primeru reklamacij se obrnite na trgovca, pri katerem ste kupili stroj, ali na naš storitveni servis za stranke.

**Opomba:** Stroj je bil v tovarni preizkušen glede brezhibnega delovanja. Zato so morebiti v stroju vidni vodni madeži. Vodni madeži izginejo po prvem pomivanju.

V obsegu dobave so zajeti naslednji deli:

- Pomivalni stroj
- Navodila za uporabo
- Navodila za montažo
- Drugi dokumenti z informacijami
- Montažni material
- Pločevina za zaščito pred paro
- Pripomoček za dodajanje soli, lijak
- Omrežni kabel
- Kratka navodila

### Postavitev in priključitev stroja

Podpultni ali vgradni stroj lahko v kuhinjski niši vgradite med lesene stene in stene iz umetne mase. Če stroj pozneje postavite prosto stoječe, ga morate zavarovati pred prevrnitvijo, npr. tako, da ga pritrdite na

## sl Namestitev in priključitev

steno ali postavite pod neprekinjeno delovno ploščo, ki je čvrsto privita na sosednje omarice.

1. "Upoštevajte varnostna navodila."  
→ *Stran 4*
2. "Upoštevajte napotke za električno priključitev." → *Stran 14*
3. Preverite obseg dobave in stanje stroja.
4. Potrebne vgradne mere najdete v navodilih za montažo.
5. Stroj s pomočjo nastavljivih nog izravnajte v vodoraven položaj.  
Pazite, da stroj stabilno stoji.
6. "Priključite odtok vode."  
→ *Stran 14*
7. "Priključite dovod vode."  
→ *Stran 14*
8. Stroj priključite na električno omrežje.

### Priključitev odtoka vode

Stroj priključite na odtok vode, da lahko umazana pomivalna voda odteka.

#### Instaliranje priključka odtoka vode

1. Potrebne korake najdete v priloženih navodilih za montažo.
2. Odtočno cev s pomočjo priloženih delov priključite na odtočni nastavek sifona.
3. Pazite, da odtočna cev ni prepognjena, stisnjena ali zavozlana.
4. Pazite, da zapiralo v odtoku ne preprečuje odtekanja odpadne vode.

### Priključitev dovoda vode

Stroj priključite na dovod vode.

#### Instaliranje priključka dovoda vode

##### Opomba

- Če stroj zamenjate, morate uporabiti novo dovodno cev.

1. Potrebne korake najdete v priloženih navodilih za montažo.
2. Stroj s pomočjo priloženih delov priključite na dovod vode.  
Upoštevajte "tehnična navodila"  
→ *Stran 59*.
3. Pazite, da dovodna cev ni prepognjena, stisnjena ali zavozlana.

### Električna priključitev

#### Električna priključitev stroja

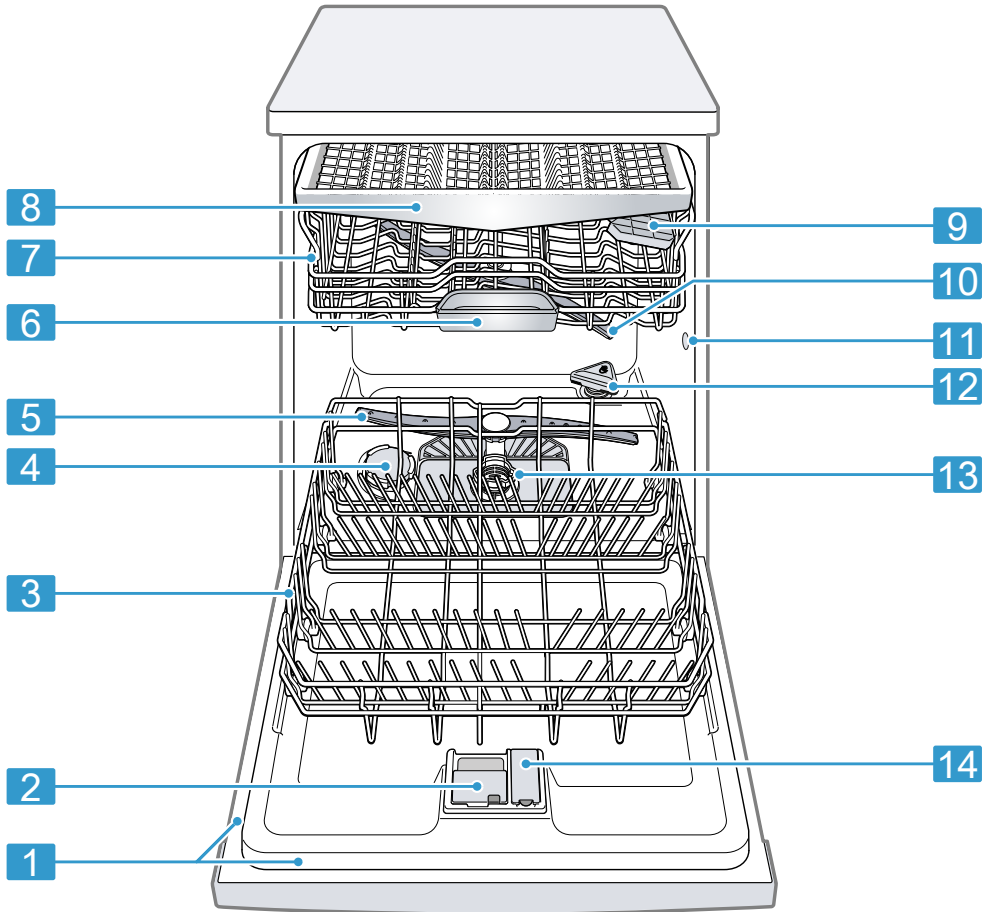
##### Opombe

- Upoštevajte "Varnostne napotke"  
→ *Stran 4*.
  - Stroj priključite na izmenično napetost v območju 220 - 240 V in 50 Hz ali 60 Hz.
  - Upoštevajte, da zaščitni sistem za vodo deluje le, ko je oskrbovan z električnim tokom.
1. Ploski vtič omrežnega priključnega vodnika priključite na stroj.
  2. Omrežni vtič priključite v vtičnico v bližini stroja.  
Priključni podatki stroja so navedeni na tipski tablici.
  3. Preverite, ali je omrežni vtič pravilno priključen.

## Spoznavanje

### Stroj

Tukaj najdete pregled sestavnih delov svojega aparata.



**1** Tipska tablica

Tipka tablica z "E-številko in FD-številko"

→ *Stran 59.*

Podatke potrebujete za "storitveni servis za stranke"

→ *Stran 58.*

<sup>1</sup> Odvisno od opreme aparata

<b>2</b>	Predalček za pomivalno sredstvo	Pomivalno sredstvo dajte v predalček za "pomivalno sredstvo" → <i>Stran 29.</i>
<b>3</b>	Spodnja košara za posodo	"Spodnja košara za posodo" → <i>Stran 22</i>
<b>4</b>	Prekat za sol za pomivalne stroje	Prekat za posebno sol napolnite s posebno soljo. → " <i>Mehčalnik vode</i> ", <i>Stran 26</i>
<b>5</b>	Spodnja brizgalka	Spodnja brizgalka pomiva posodo v spodnji košari. Če posoda ni dobro pomita, očistite brizgalke. → " <i>Čiščenje brizgalk</i> ", <i>Stran 43</i>
<b>6</b>	Prestrezna posodica za tablete	Med pomivanjem tablete avtomatsko padejo iz predalčka za pomivalno sredstvo v prestrezno posodico za tablete, kjer se lahko optimalno raztopijo.
<b>7</b>	Zgornja košara za posodo	"Zgornja košara za posodo" → <i>Stran 22</i>
<b>8</b>	Predal za jedilni pribor	"Predal za jedilni pribor" → <i>Stran 23</i>
<b>9</b>	Etažera <sup>1</sup>	"Etažera" → <i>Stran 23</i>
<b>10</b>	Zgornja brizgalka	Zgornja brizgalka pomiva posodo v zgornji košari. Če posoda ni dobro pomita, očistite brizgalke. → " <i>Čiščenje brizgalk</i> ", <i>Stran 43</i>
<b>11</b>	Sesalna odprtina posode z zeolitom	Sesalna odprtina je potrebna za "sušenje z zeolitom" → <i>Stran 12.</i>
<b>12</b>	Izpihovalna odprtina posode z zeolitom	Izpihovalna odprtina je potrebna za "sušenje z zeolitom" → <i>Stran 12.</i>
<b>13</b>	Sistem sit	"Sistem sit" → <i>Stran 42</i>
<b>14</b>	Prekat sredstva za izpiranje	V prekat sredstva za izpiranje nalijte ustrezno sredstvo za izpiranje. → " <i>Enota za izpiralno sredstvo</i> ", <i>Stran 28</i>

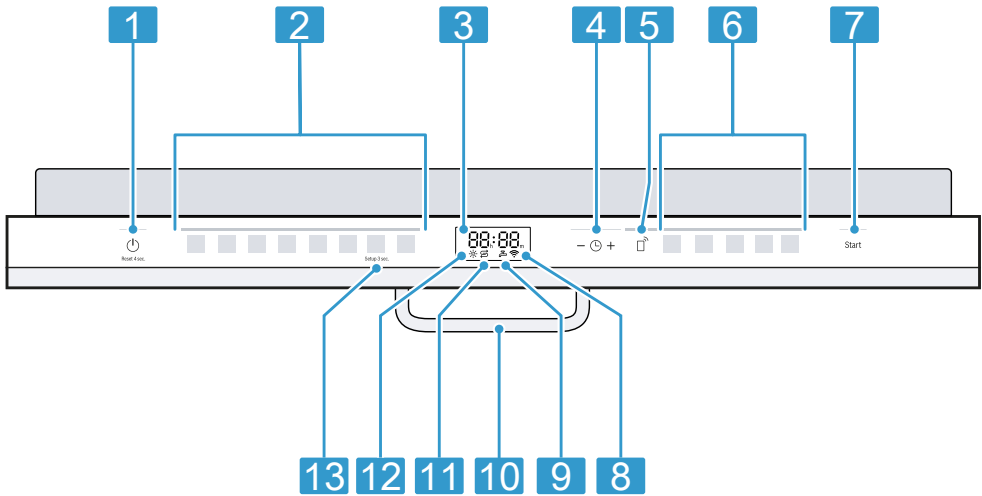
<sup>1</sup> Odvisno od opreme aparata

## Upravljalni elementi

Prek upravljalnega polja nastavite vse funkcije svojega aparata in dobite informacije o stanju delovanja.

Z nekaj tipkami lahko izvedete različne funkcije.





<b>1</b>	Tipka za VKLOP/IZKLOP  in resetiranje <b>Reset 4 sec.</b>	"Vklop stroja" → <i>Stran 34</i> "Izklop stroja" → <i>Stran 35</i> "Prekinitev programa" → <i>Stran 35</i>
<b>2</b>	Programske tipke	"Programi" → <i>Stran 19</i>
<b>3</b>	Zaslon	Na zaslonu so prikazane informacije o preostalem času teka ali osnovne nastavitve. Preko zaslona in nastavitvenih tipk lahko spreminjate osnovne nastavitve. → <i>"Spreminjanje osnovnih nastavitvev", Stran 38</i>
<b>4</b>	Predizbira časa in nastavitvene tipke	"Nastavitev predizbire časa" → <i>Stran 35</i> "Spreminjanje osnovnih nastavitvev" → <i>Stran 38</i>
<b>5</b>	Zagon na daljavo	→ <i>"Zagon na daljavo ", Stran 39</i>
<b>6</b>	Programske tipke in dodatne funkcije	Programi → <i>"Programi", Stran 19</i> Dodatne funkcije → <i>"Dodatne funkcije", Stran 21</i>
<b>7</b>	Tipka za zagon <b>Start</b>	"Zagon programa" → <i>Stran 35</i>
<b>8</b>	Simbol za WLAN	"Home Connect" → <i>Stran 38</i>
<b>9</b>	Simbol za dovod vode	Prikaz za dovod vode
<b>10</b>	Ročaj vrat <sup>1</sup>	Odprite vrata stroja.
<b>11</b>	Indikator dodajanja soli za pomivalne stroje	Mehčalnik vode → <i>"Polnjenje soli za pomivalne stroje", Stran 27</i>

<sup>1</sup> Odvisno od opreme aparata

---

<b>12</b>	Indikator dodajanja sredstva za izpiranje	Enota za izpiralno sredstvo → "Polnjenje sredstva za izpiranje", Stran 28
<b>13</b>	Tipka Setup 3 sec.	Če pribl. 3 sekunde pritisnete tipko Setup 3 sec., se odprejo osnovne nastavitve. → "Spreminjanje osnovnih nastavitev", Stran 38

---



<sup>1</sup> Odvisno od opreme aparata






## Programi

Tu najdete pregled nastavljenih programov. Odvisno od konfiguracije stroja so na voljo različni programi, ki jih najdete na kontrolni plošči stroja. Odvisno od izbranega programa se lahko čas poteka razlikuje. Čas poteka je odvisen od temperature vode, količine posode, umazanosti in izbrane dodatne funkcije. Pri izklopljeni

enoti za izpiralno sredstvo ali pomanjkanju sredstva za izpiranje se čas poteka spremeni.

Podatke o porabi najdete v kratkih navodilih. Vrednosti porabe se nanašajo na normalne pogoje in trdoto vode 13 - 16 °dH. Različni vplivni dejavniki, npr. temperatura vode ali tlak v ceveh, lahko privedejo do odstopanj.

Program	Uporaba	Potek programa	Dodatne funkcije
 Intenzivno 70°	Posoda: <ul style="list-style-type: none"> <li>■ Pomivanje loncev, ponev, neobčutljive posode in jedilnega pribora.</li> </ul> Stopnja umazanosti: <ul style="list-style-type: none"> <li>■ Odstrani močno oprijete, zažgane, zasušene, škrobnate in beljakovinske ostanke hrane.</li> </ul>	Intenzivno: <ul style="list-style-type: none"> <li>■ Predizpiranje</li> <li>■ Pomivanje 70 °C</li> <li>■ Vmesno izpiranje</li> <li>■ Izpiranje 50 °C</li> <li>■ Sušenje</li> </ul>	Vse → "Dodatne funkcije", Stran 21
<b>Auto</b> Avto 45-65°	Posoda: <ul style="list-style-type: none"> <li>■ Pomivanje mešane posode in jedilnega pribora.</li> </ul> Stopnja umazanosti: <ul style="list-style-type: none"> <li>■ Odstrani rahlo zasušene, običajne ostanke hrane.</li> </ul>	Optimirano s senzorjem: <ul style="list-style-type: none"> <li>■ Optimizira se s senzorji v odvisnosti od umazanosti pomivalne vode.</li> </ul>	Vse → "Dodatne funkcije", Stran 21
<b>Eco</b> Eko 50°	Posoda: <ul style="list-style-type: none"> <li>■ Pomivanje mešane posode in jedilnega pribora.</li> </ul> Stopnja umazanosti: <ul style="list-style-type: none"> <li>■ Odstrani rahlo zasušene, običajne ostanke hrane.</li> </ul>	Najvarčnejši program: <ul style="list-style-type: none"> <li>■ Predpomivanje</li> <li>■ Pomivanje 50 °C</li> <li>■ Vmesno splakovanje</li> <li>■ Izpiranje 35 °C</li> <li>■ Sušenje</li> </ul>	Vse → "Dodatne funkcije", Stran 21
 Tihi program 50	Posoda: <ul style="list-style-type: none"> <li>■ Pomivanje mešane posode in jedilnega pribora.</li> </ul> Stopnja umazanosti: <ul style="list-style-type: none"> <li>■ Odstrani rahlo zasušene, običajne ostanke hrane.</li> </ul>	Optimirano glede hrupa: <ul style="list-style-type: none"> <li>■ Predizpiranje</li> <li>■ Pomivanje 50 °C</li> <li>■ Vmesno izpiranje</li> <li>■ Izpiranje 35 °C</li> <li>■ Sušenje</li> </ul>	Vse → "Dodatne funkcije", Stran 21

Program	Uporaba	Potek programa	Dodatne funkcije
 Steklo 40°	<p>Posoda:</p> <ul style="list-style-type: none"> <li>■ Pomivanje občutljive posode, jedilnega pribora, temperaturno občutljivih umetnih mas, kozarcev in kozarcev s pecljem v košari za kozarce s pecljem.</li> </ul> <p>Stopnja umazanosti:</p> <ul style="list-style-type: none"> <li>■ Odstrani rahlo oprijete, sveže ostanke hrane.</li> </ul>	<p>Posebej nežno:</p> <ul style="list-style-type: none"> <li>■ Predizpiranje</li> <li>■ Pomivanje 40 °C</li> <li>■ Vmesno izpiranje</li> <li>■ Izpiranje 50 °C</li> <li>■ Sušenje</li> </ul>	<p>Dodatno sušenje</p> <p>Intenzivna cona SpeedPerfect+ → "Dodatne funkcije", Stran 21</p>
 Express 60°	<p>Posoda:</p> <ul style="list-style-type: none"> <li>■ Pomivanje mešane posode in jedilnega pribora.</li> </ul> <p>Stopnja umazanosti:</p> <ul style="list-style-type: none"> <li>■ Odstrani rahlo zasušene, običajne ostanke hrane.</li> </ul>	<p>Časovno optimirano:</p> <ul style="list-style-type: none"> <li>■ Pomivanje 60 °C</li> <li>■ Vmesno izpiranje</li> <li>■ Izpiranje 50 °C</li> <li>■ Sušenje</li> </ul>	<p>Vse</p> <p>→ "Dodatne funkcije", Stran 21</p>
 Express 45°	<p>Posoda:</p> <ul style="list-style-type: none"> <li>■ Pomivanje občutljive posode, jedilnega pribora, temperaturno občutljivih umetnih mas in kozarcev.</li> </ul> <p>Stopnja umazanosti:</p> <ul style="list-style-type: none"> <li>■ Odstrani rahlo oprijete, sveže ostanke hrane.</li> </ul>	<p>Časovno optimirano:</p> <ul style="list-style-type: none"> <li>■ Pomivanje 45 °C</li> <li>■ Vmesno izpiranje</li> <li>■ Izpiranje 50 °C</li> </ul>	<p>Dodatno sušenje</p> <p>→ "Dodatne funkcije", Stran 21</p>
 Nega stroja	<p>Uporabite le, ko je stroj prazen.</p>	Nega stroja 70 °C	Brez
 Favourite	-	-	-

**Opomba:** Nekoliko daljši čas teka pri programu Eko 50° je posledica daljšega namakanja in sušenja. To omogoča optimalne vrednosti porabe.

## Napotki za testne inštitute

Testni inštituti prejmejo napotke za primerjalne preizkuse, npr. po EN60436. Pri tem gre za pogoje pri izvajanju testov, vendar ne za rezultate ali vrednosti porabe. Povpraševanje po elektronski pošti na: [dishwasher@test-appliances.com](mailto:dishwasher@test-appliances.com)

Potrebni sta številka izdelka (E-Nr.) in proizvodna številka (FD), ki sta navedeni na tipski tablici na vratih stroja.

## Favourite ☆

Na tipki ☆ lahko shranite kombinacijo programa in dodatne funkcije. Program shranite preko aplikacije Home Connect ali na samem stroju. Tovarniško je na tej tipki shranjen program 'Predpomivanje'. Predpomivanje je primerno za vse vrste posode. Hladno splakovanje služi za vmesno spiranje posode.

**Nasvet:** Prek aplikacije Home Connect lahko prenesete dodatne programe in jih shranite na tipki ☆.<sup>1</sup>

### Favourite ☆ shranite na stroju.

1. Odprite vrata stroja.
  2. Pritisnite tipko ○.
  3. Pritisnite ustrezno programsko tipko.  
→ "Programi", Stran 19
  4. Pritisnite na tipko ustrezne dodatne funkcije.  
→ "Dodatne funkcije", Stran 21
  5. 3 sekunde pritiskajte tipko ☆.
- ✓ Izbran program in dodatna funkcija utripata.
  - ✓ ☆ utripa.
  - ✓ Program in dodatna funkcija sta shranjena.

**Nasvet:** Za resetiranje programa uporabite aplikacijo Home Connect ali pa stroj povrnite na tovarniško nastavitve.

→ "Pregled osnovnih nastavitvev", Stran 36

## Dodatne funkcije

Tu najdete pregled nastavljenih dodatnih funkcij. Odvisno od konfiguracije stroja so na voljo različne dodatne funkcije, ki jih najdete na upravljalni zaslonki stroja.

Dodatna funkcija	Uporaba
 SpeedPerfect+	<ul style="list-style-type: none"> <li>■ Čas teka se v odvisnosti od pomivalnega programa skrajša za 15 % do 75 %.</li> <li>■ Dodatna funkcija se lahko aktivira pred začetkom in kadarkoli med potekom programa.</li> </ul>



Dodatna funkcija	Uporaba
 Intenzivna cona	<ul style="list-style-type: none"> <li>■ Poraba vode in energije se poveča.</li> <li>■ Doklopite pri mešani, močno in malo umazani posodi, npr. močno umazani lonci in ponve v spodnji in običajno umazana posoda v zgornji košari.</li> <li>■ Poviša se pomivalni tlak v spodnji košari in dalj časa drži maksimalna temperatura programa. S tem se podaljša čas teka in poveča poraba energije.</li> </ul>
 Dodatno sušenje	<ul style="list-style-type: none"> <li>■ Za boljši rezultat sušenja se poveša temperatura izpiranja in podaljša faza sušenja.</li> <li>■ Posebej primerno za sušenje posode iz umetne mase.</li> <li>■ Poraba energije je nekoliko večja in čas teka se podaljša.</li> </ul>









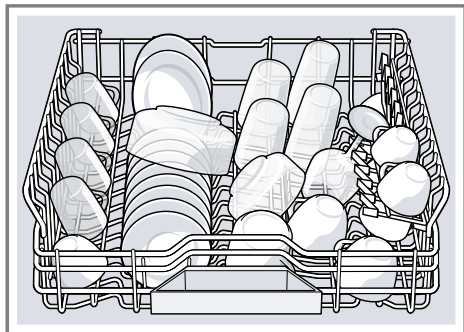
## Oprema

Tu dobite pregled o možni opremi stroja in njeni uporabi. Oprema je odvisna od različice stroja.

<sup>1</sup> Odvisno od opreme aparata

## Zgornja košara za posodo

V zgornjo košaro za posodo zlagajte skodelice, kozarce in majhno posodo.

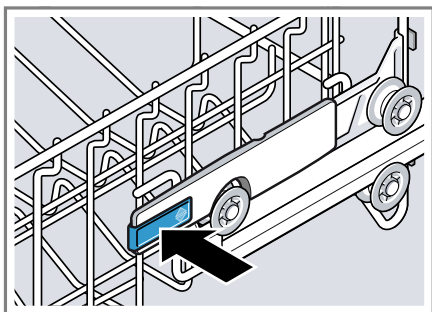


Da naredite prostor za večjo posodo, lahko spreminjate višino zgornje košare za posodo.

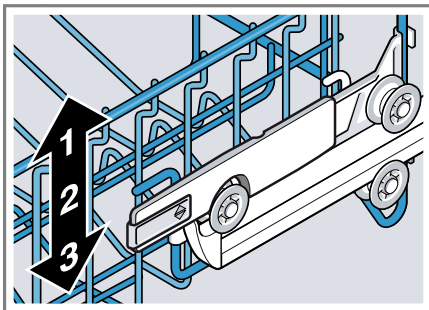
### Nastavitev zgornje košare za posodo s stranskima ročicama

Za pomivanje velike posode nastavite višino zgornje košare.

1. Izvlecite zgornjo košaro za posodo.
2. Da preprečite sunkovit padec, košaro za posodo primite ob strani za zgornji rob.
3. Ročici levo in desno na zunanji strani košare potisnite navznoter.



4. Enakomerno spustite ali dvignite košaro na primerno višino.

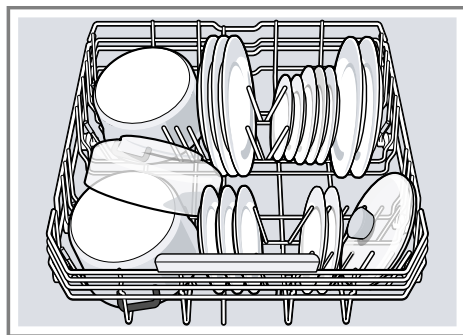


Prepričajte se, da košara za posodo na obeh straneh leži na isti višini.

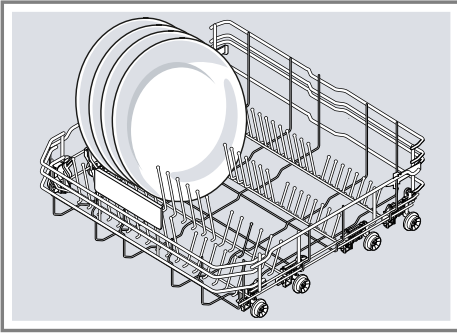
5. Izpustite ročici.
- ✓ Košara za posodo se zaskoči.
6. Košaro potisnite v stroj.

## Spodnja košara za posodo

V spodnjo košaro za posodo zlagajte lonce in krožnike.

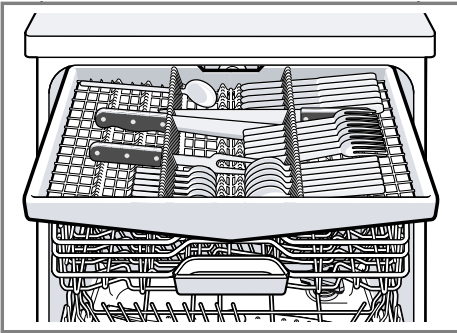


Velike krožnike s premerom do 31 cm lahko zložite v spodnjo košaro, kot je prikazano na sliki.



## Predal za jedilni pribor

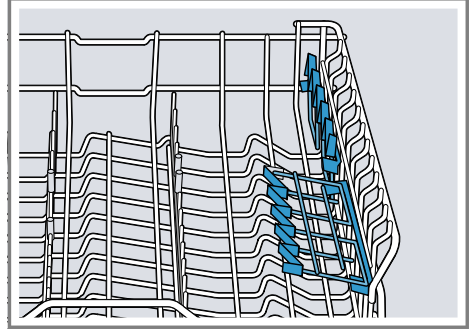
Jedilni pribor zložite v predal za jedilni pribor.



Jedilni pribor zložite s konico in ostro stranjo navzdol.

## Etažera

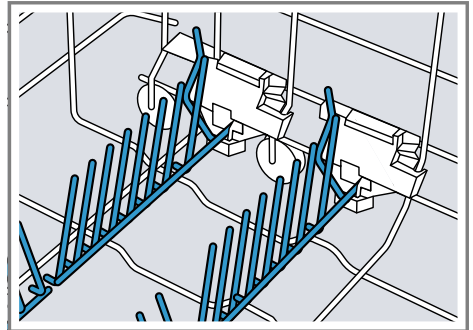
Etažero in prostor pod njo uporabljajte za majhne skodelice in kozarce ali za večje kose jedilnega pribora, kot so npr. kuhalnice ali servirni pribor.



Če etažere ne potrebujete, jo lahko poklopite navzgor.

## Zložljivi nosilci

Zložljive paličaste nosilce uporabljajte za varno zlaganje posode, npr. krožnikov.



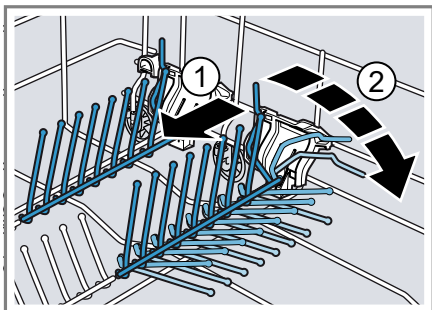
Za boljše zlaganje loncev, skled in kozarcev lahko zložljive nosilce preklopite navzdol.<sup>1</sup>

<sup>1</sup> Odvisno od opreme aparata

## Preklop zložljivih paličastih nosilcev<sup>1</sup>

Če zložljivih paličastih nosilcev ne potrebujete, jih preklopite navzdol.

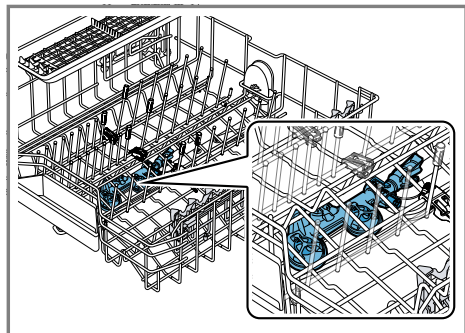
1. Ročico potisnite v smeri naprej ① in zložljive paličaste nosilce preklopite navzdol ②.



2. Za ponovno uporabo paličastih nosilcev jih preklopite navzgor.
- ✓ Zložljivi paličasti nosilci slišno zaskočijo.

## Extra Clean Zone

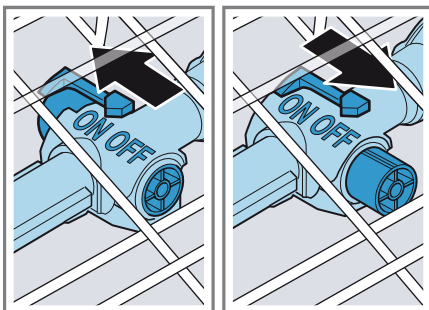
V zgornji košari za posodo uporabite cono za intenzivno pomivanje 'Extra Clean Zone', da temeljito pomijete umazane kose posode, npr. skodelice za kosmiče.



## Nastavitev 'Extra Clean Zone'

**Opomba:** Kadar stroj obratuje z vklopljeno 'Extra Clean Zone', se povišajo vrednosti porabe.

1. Izvlecite zgornjo košaro za posodo.
2. Drsnik postavite na ON ali OFF.



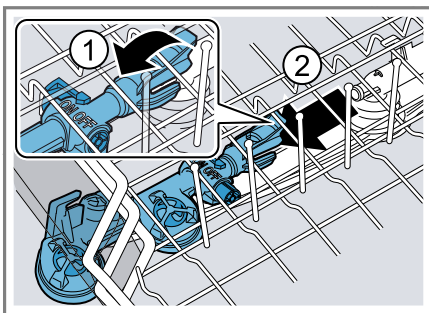
3. Vstavite zgornjo košaro za posodo.

## Čiščenje 'Extra Clean Zone'

Apnenc in umazanija iz pomivalne vode lahko zamašita šobe.

**Opomba:** Stoj naj vedno obratuje z montirano 'Extra Clean Zone'.

1. Izvlecite zgornjo košaro za posodo.
2. Jeziček na 'Extra Clean Zone' povlecite navzgor ① in ga snemite v smeri naprej ②.

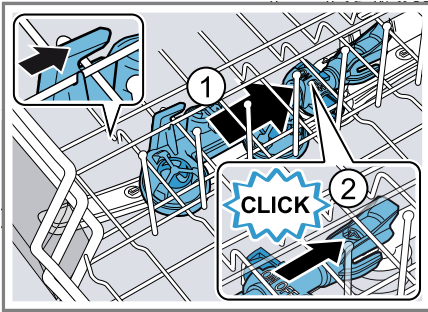


3. Drsnik postavite na ON.

<sup>1</sup> Odvisno od opreme aparata



4. Pomijte pod tekočo vodo.
5. 'Extra Clean Zone' obesite v zgornjo košaro za posodo, tako da zaskoči ①.



Pazite, da so obese v pravem položaju.

- ✓ 'Extra Clean Zone' slišno zaskoči ②.

## Višine košar za posodo

Košare za posodo nastavite na ustrezno višino.

### Višina stroja 81,5 cm s predalom za jedilni pribor

Stopnja	Zgornja košara	Spodnja košara
1 maks. ø	16 cm	30 cm/"31 cm" → <i>Stran 22</i>
2 maks. ø	18,5 cm	27,5 cm
3 maks. ø	21 cm	25 cm

## Pred prvo uporabo

### Prvi prevzem v obratovanje

Pri prvem prevzemu v obratovanje ali po resetiranju na tovarniške nastavitve morate stroj nastaviti.

**Nasvet:** Stroj povežite z mobilno napravo. Prek aplikacije Home Connect lahko udobno spreminjate nastavitve. → "*Home Connect Hitri zagon*", *Stran 39*

**Zahteva:** "Stroj je postavljen in priključen." → *Stran 13*

1. "Napolnite sol za pomivalni stroj." → *Stran 27*
2. "Napolnite sredstvo za izpiranje." → *Stran 28*
3. "Vklopite aparat." → *Stran 34*
4. "Nastavite mehčalnik vode." → *Stran 26*
5. "Nastavite količino sredstva za izpiranje." → *Stran 29*
6. "Dodajte pomivalno sredstvo" → *Stran 29.*

7. Zaženite program z najvišjo temperaturo čiščenja brez posode.

Zaradi možnih vodnih madežev in drugih ostankov priporočamo, da aparat pred prvo uporabo zaženete brez posode.

**Nasvet:** Te nastavitve in nadaljnje "osnovne nastavitve" → *Stran 36* lahko kadar koli ponovno spremenite.

## Mehčalnik vode

Trda voda, ki vsebuje apnenec, na posodi in v pomivalni komori pušča ostanke apnenca in lahko povzroči zamašitev delov stroja.

Za dobre rezultate pomivanja lahko vodo zmehčate z mehčalnikom vode in soljo za pomivalne stroje. Da preprečite poškodbe stroja, morate vodo s trdoto nad 7 °dH mehčati.

## Pregled nastavitvev trdote vode

Tu najdete pregled nastavljenih vrednosti trdote vode.

Stopnjo trdote vode lahko povprašate pri krajevnem vodovodnem podjetju ali pa jo določite z merilnikom trdote vode.

Stopnja trdote vode °dH	Območje trdote	mmol/l	Nastavitvena vrednost
0 - 6	mehka	0 - 1,1	H:00
7 - 8	mehka	1,2 - 1,4	H:01
9 - 10	srednja	1,5 - 1,8	H:02
11 - 12	srednja	1,9 - 2,1	H:03
13 - 16	srednja	2,2 - 2,9	H:04
17 - 21	trda	3,0 - 3,7	H:05
22 - 30	trda	3,8 - 5,4	H:06
31 - 50	trda	5,5 - 8,9	H:07

**Opomba:** Stroj nastavite na ugotovljeno stopnjo trdote vode.


→ *"Nastavitev mehčalnika vode", Stran 26*

Pri trdoti vode 0 - 6 °dH vam ni treba uporabljati soli za pomivalne stroje in lahko enoto za mehčanje vode izklopite.

→ *"Izklop mehčalnika vode", Stran 27*

## Nastavitev mehčalnika vode

Stroj nastavite na stopnjo trdote vode.

1. Ugotovite trdoto vode in ustrezno nastavitveno vrednost.  
→ *"Pregled nastavitvev trdote vode", Stran 26*
2. Pritisnite tipko .
3. Za odpiranje osnovnih nastavitvev 3 sekunde pritiskajte tipko Setup 3 sec.,
  - ✓ Na zaslonu se prikaže H:xx.
  - ✓ Na zaslonu se prikaže **set**.

4. Tipko — ali + pritisnite tolikokrat, da se nastavi primerna stopnja trdote vode.  
Tovarniško je nastavljena vrednost H:04.
5. Za shranitev nastavitvev 3 sekunde pritisnite tipko Setup 3 sec.

## Sol za pomivalne stroje

S posebno soljo za pomivalne stroje lahko mehčate vodo.

### Polnjenje soli za pomivalne stroje

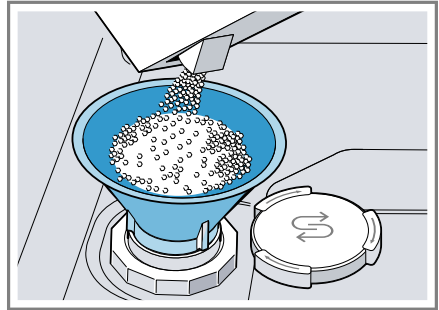
Če indikator za dodajanje soli sveti, v prekat za sol neposredno pred zagonom programa natresite sol za pomivalne stroje. Poraba soli je odvisna od stopnje trdote vode. Višja kot je stopnja trdote vode, višja je poraba soli.

### POZOR!

- Pomivalno sredstvo lahko poškoduje mehčalnik vode.
  - ▶ Prekat mehčalnika vode polnite le s posebno soljo za pomivalne stroje.
- Sol za pomivalne stroje lahko korozivno poškoduje pomivalno komoro.
  - ▶ Da se morebiti prelita sol izpere iz pomivalne komore, prekat za sol napolnite neposredno pred zagonom programa.

1. Odvijte pokrov prekata za sol in ga odstranite.
2. Pri prvem zagonu: prekat v celoti napolnite z vodo.

3. **Opomba:** Uporabljajte le posebno sol za pomivalne stroje.  
Ne uporabljajte solnih tablet.  
Ne uporabljajte jedilne soli.  
Prekat za sol napolnite s soljo za pomivalne stroje.



Prekat za sol popolnoma napolnite s soljo za pomivalne stroje. Pri tem se voda izrine iz prekata in odteče.

4. Na prekat namestite pokrov in ga privijte.

## Izklop mehčalnika vode

Če vas indikator za dodajanje soli moti, npr. če uporabljate kombinirano pomivalno sredstvo z nadomestki soli, ga lahko izklopite.

### Opomba

Da preprečite okvare stroja, mehčalnik vode izklopite le v sledečih primerih:

- Trdota vode znaša največ 21 °dH in uporabljate kombinirano pomivalno sredstvo z nadomestki soli. Kombinirana pomivalna sredstva z nadomestki soli lahko po podatkih proizvajalca uporabljate brez dodatne soli za pomivalne stroje le do trdote vode 21 °dH.
- Trdota vode znaša 0 - 6 °dH. Ni vam treba uporabljati soli za pomivalne stroje.

1. Pritisnite tipko .

## sl Enota za izpiralno sredstvo

2. Za odpiranje osnovnih nastavitvev 3 sekunde pritisčajte tipko Setup 3 sec.,
  - ✓ Na zaslonu se prikaže H:xx.
  - ✓ Na zaslonu se prikaže **set!**.
3. Tipko — ali + pritisnite tolikokrat, da se na zaslonu prikaže H:00.
4. Za shranitev nastavitvev 3 sekunde pritisčajte tipko Setup 3 sec.,
  - ✓ Mehčalnik vode je izklopljen in indikator za dodajanje soli je deaktiviran.

## Regeneracija mehčalnika vode

Da je zagotovljeno nemoteno delovanje mehčalnika vode, stroj redno izvaja regeneracijo.

Regeneracija mehčalnika vode se v vseh programih izvede pred koncem glavnega pomivalnega postopka. Podaljša se čas teka in povečajo vrednosti porabe, npr. vode in električne energije.

## Pregled vrednosti porabe pri regeneraciji mehčalnika vode

Tu najdete pregled maksimalnega dodatnega časa teka in vrednosti porabe pri regeneraciji mehčalnika vode.

Regeneracija mehčalnika vode po x pomivanjih	6
Dodatni čas teka v minutah	7
Dodatna poraba vode v litrih	5
Dodatna poraba elektrike v kWh	0,05

Navedene vrednosti porabe so izmerjene v laboratoriju po aktualno veljavnem standardu in ugotovljene na podlagi programa Eco 50° ter tovarniško nastavljene trdote vode 13 - 16 °dH.

## Enota za izpiralno sredstvo

### Sredstvo za izpiranje

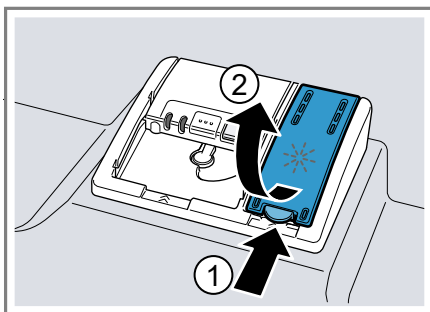
Za optimalne rezultate sušenja uporabljajte sredstvo za izpiranje.

Uporabljajte le sredstva za izpiranje za gospodinjske pomivalne stroje.

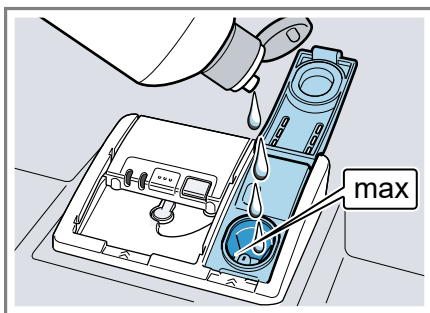
### Polnjenje sredstva za izpiranje

Če indikator za dodajanje sredstva za izpiranje sveti, dolijte sredstvo za izpiranje. Uporabljajte le sredstva za izpiranje za gospodinjske pomivalne stroje.

1. Jeziček na pokrovu prekata sredstva za izpiranje pritisnite ① in ga privzdignite ②.



2. Sredstvo za izpiranje nalijte do oznake 'max'.



3. Če se sredstvo za izpiranje prelije, ga obrišite.  
Prelito sredstvo za izpiranje lahko privede do prekomernega penjenja med pomivanjem.
  4. Zaprite pokrov prekata sredstva za izpiranje.
- ✓ Pokrovček slišno zaskoči.

## Nastavitev količine sredstva za izpiranje

Če se na posodi pojavijo lise ali vodni madeži, spremenite količino sredstva za izpiranje.

1. Pritisnite tipko  $\odot$ .
2. Za odpiranje osnovnih nastavitev 3 sekunde pritiskajte tipko Setup 3 sec.,
  - ✓ Na zaslonu se prikaže H:xx.
  - ✓ Na zaslonu se prikaže **set**.
3. Tipko Setup 3 sec. pritisnite tolikokrat, da se na zaslonu prikaže tovarniško nastavljena vrednost r:05.
4. Tipko  $-$  ali  $+$  pritisnite tolikokrat, da se nastavi ustrezna količina sredstva za izpiranje.
  - Pri nižji stopnji se med pomivanjem doda manj sredstva za izpiranje in zmanjša nastajanje lis.
  - Pri višji stopnji se med pomivanjem doda več sredstva za izpiranje, zmanjša nastajanje vodnih madežev in izboljša rezultat sušenja.
5. Za shranitev nastavitev 3 sekunde pritiskajte tipko Setup 3 sec.

## Izklop enote za izpiralno sredstvo

Če vas indikator za dodajanje sredstva za izpiranje moti, na primer če uporabljate kombinirano pomivalno sredstvo s komponento za izpiranje, ga lahko izklopite.

**Nasvet:** Učinek komponente za izpiranje v kombiniranih sredstvih je omejen. Z uporabo sredstva za izpiranje lahko večinoma dosežete boljše rezultate.

1. Pritisnite tipko  $\odot$ .
2. Za odpiranje osnovnih nastavitev 3 sekunde pritiskajte tipko Setup 3 sec.,
  - ✓ Na zaslonu se prikaže H:xx.
  - ✓ Na zaslonu se prikaže **set**.
3. Tipko Setup 3 sec. pritisnite tolikokrat, da se na zaslonu prikaže tovarniško nastavljena vrednost r:05.
4. Tipko  $-$  ali  $+$  pritisnite tolikokrat, da se na zaslonu prikaže r:00.
5. Za shranitev nastavitev 3 sekunde pritiskajte tipko Setup 3 sec.,
  - ✓ Enota za izpiralno sredstvo je izklopljena in indikator za dodajanje sredstva za izpiranje je deaktiviran.

---

## Pomivalna sredstva

### Primerna pomivalna sredstva

Uporabljajte le pomivalno sredstvo, ki je primerno za vaš stroj. Primerna so tako solo kot tudi kombinirana pomivalna sredstva.

Za doseganje optimalnih rezultatov pomivanja in sušenja solo pomivalna sredstva uporabljajte v povezavi z ločeno uporabo "soli za pomivalne stroje" → *Stran 27* in "sredstev za izpiranje" → *Stran 28*.

## sl Pomivalna sredstva

Sodobna, učinkovita pomivalna sredstva uporabljajo pretežno nizkoalkalno recepturo z encimi. Encimi razgradijo škrob in razkrajajo beljakovine. Za odstranitev barvnih madežev, npr. od čaja ali ketchupa, se večinoma uporabljajo belila na osnovi kisika.

**Opomba:** Upoštevajte navodila posameznega proizvajalca pomivalnega sredstva.

Pomivalna sredstva	Opis
Tablete	Tablete so primerne za vse vrste pomivanja in jih ni treba dozirati. Pri skrajšanih "programih" → <i>Stran 19</i> se tablete morebiti ne morejo popolnoma raztopiti in v stroju puščajo ostanke pomivalnega sredstva. V tem primeru je lahko učinek pomivanja slabši.
Pomivalni praški	Za skrajšane "programe" → <i>Stran 19</i> priporočamo uporabo pomivalnih praškov. Pomivalno sredstvo lahko dozirate glede na umazanost posode.
Tekoča pomivalna sredstva	Tekoča pomivalna sredstva hitreje učinkujejo in jih priporočamo za skrajšane "programe" → <i>Stran 19</i> brez predpranja. Lahko se zgodi, da tekoče pomivalno sredstvo izteče iz predalčka za pomivalno sredstvo, čeprav je ta zaprt. To ne predstavlja pomanjkljivosti in ni kritično, če upoštevate sledeče napotke: <ul style="list-style-type: none"><li>■ Izbirajte le programe brez predpranja.</li></ul>

Pomivalna sredstva	Opis
	<ul style="list-style-type: none"><li>■ Ne nastavlajte predizbire časa za zagon programa.</li></ul> <p>Pomivalno sredstvo lahko dozirate glede na umazanost posode.</p>

**Nasvet:** Primerna pomivalna sredstva lahko naročite preko spleta na naši spletni strani ali pri našem "storitvenem servisu za stranke" → *Stran 58*.

### Solo pomivalna sredstva

Solo pomivalna sredstva so proizvođa, ki vsebujejo le detergente brez dodatnih komponent, npr. pomivalni praški ali tekoča pomivalna sredstva. Pomivalne praške in tekoča pomivalna sredstva lahko individualno dozirate glede na umazanost posode.

Za boljše rezultate pomivanja in sušenja ter za preprečitev okvar stroja dodatno uporabljajte "sol za pomivalne stroje" → *Stran 27* in "sredstva za izpiranje" → *Stran 28*.

### Kombinirana pomivalna sredstva

Poleg običajnih solo pomivalnih sredstev je na voljo tudi vrsta proizvodov z dodatnimi učinkovinami. Ti proizvođa vsebujejo poleg pomivalnega sredstva tudi komponente za izpiranje in nadomestke soli (3in1) ter, odvisno od kombinacije (4in1, 5in1 ...), dodatne komponente, npr. za zaščito stekla ali loščilo za plemenito jeklo. Kombinirana pomivalna sredstva po podatkih proizvajalca praviloma učinkujejo le do trdote vode 21 °dH. Pri trdoti vode nad 21 °dH morate uporabljati sol za pomivalne stroje in sredstvo za izpiranje. Za boljše rezultate pomivanja in sušenja priporočamo, da pri trdoti vode nad 14 °dH uporabljate sol za pomivalne stroje in sredstvo za izpiranje. Pri uporabi

kombiniranih pomivalnih sredstev se pomivalni program avtomatsko prilagodi, da se vedno doseže najboljši možen rezultat pomivanja in sušenja.

## Neprimerna pomivalna sredstva

Ne uporabljajte pomivalnih sredstev, ki lahko povzročijo okvare stroja ali ogrožajo zdravje.

Pomivalna sredstva	Opis
Ročna pomivalna sredstva	Ročna pomivalna sredstva lahko privedejo do prekomernega penjenja in povzročijo okvare stroja.
Pomivalna sredstva z vsebnostjo klora	Ostanki klora na posodi lahko ogrožajo zdravje.

## Opozorila glede pomivalnih sredstev

Upoštevajte opozorila za vsakodnevno uporabo pomivalnih sredstev.

- Pomivalna sredstva z oznako "Bio" ali "Eko" praviloma (za zaščito okolja) vsebujejo manjše količine učinkovin ali pa se v celoti odpovedujejo uporabi določenih sestavin. Zato je lahko učinek pomivanja omejen.
- Enoto za izpiralno sredstvo in mečalnik vode nastavite na uporabljeno solo ali kombinirano pomivalno sredstvo.
- Kombinirana pomivalna sredstva z nadomestki soli se lahko po podatkih proizvajalca uporabljajo brez dodane soli za pomivalne stroje le do določene trdote vode, večinoma 21 °dH. Za boljše rezultate pomivanja in sušenja priporočamo, da pri trdoti vode nad 14 °dH uporabljate sol za pomivalne stroje.

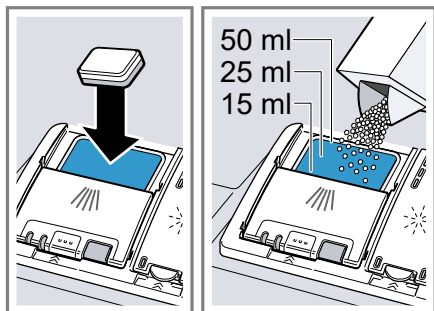
- Da preprečite zlepljenje, pomivalna sredstva v vodotopnem ovoju prijemajte le s suhimi rokami in jih vstavljajte le v suh predalček za pomivalno sredstvo.
- Pri uporabi kombiniranih pomivalnih sredstev programi brezhibno tečejo, tudi če svetila indikatorja za dodajanje soli in sredstva za izpiranje.
- Učinek komponente za izpiranje v kombiniranih sredstvih je omejen. Z uporabo sredstva za izpiranje lahko večinoma dosežete boljše rezultate.
- Uporabljajte tablete s posebno zmogljivostjo sušenja.

## Polnjenje pomivalnega sredstva

1. Za odpiranje predalčka za pomivalno sredstvo pritisnite zaskok na pokrovčku.

## sl Posoda

2. Pomivalno sredstvo napolnite v suh predalček za pomivalno sredstvo.

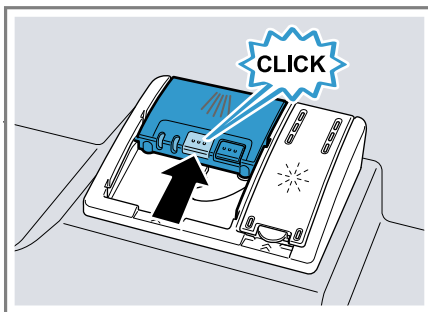


Če uporabljate tablete, zadostuje ena tableta. Tablete položite prečno v predalček.

Če uporabljate pomivalni prašek ali tekočino, upoštevajte napotke za doziranje proizvajalca in dozirno razporeditev v predalčku za pomivalno sredstvo.

Pri običajno umazani posodi zadostuje 20–25 ml pomivalnega sredstva. Pri manj umazani posodi zadostuje nekoliko manjša količina pomivalnega sredstva od navedene.

3. Zaprite pokrovček predalčka za pomivalno sredstvo.



- ✓ Pokrovček slišno zaskoči.
- ✓ Predalček za pomivalno sredstvo se v odvisnosti od programa avtomatsko odpre v optimalnem trenutku postopka pomivanja. Pomivalni prašek ali tekočina se porazdelita po pomivalni komori in raztopita. Tablete padejo v prestrezno posodico in se dozirno raztopijo. V prestrezno posodico za tablete ne postavljajte nobenih predmetov, da se lahko tablete enakomerno raztopijo.

**Nasvet:** Če uporabljate pomivalni prašek in izberete program s predizpiranjem, lahko dodatno dodate nekaj praška na notranjo stran vrat aparata.

---

## Posoda

Pomivajte le posodo, ki je primerna za strojno pomivanje.

**Opomba:** Okrašeno steklo, aluminija-sti in srebrni deli lahko pri pomivanju obledijo in spremenijo barvo. Občutljive vrste stekla lahko po več pranjih postanejo motne.



## Poškodbe stekla in posode

Pomivajte le kozarce in porcelan, ki jih je proizvajalec označil kot primerne za strojno pomivanje. Preprečite poškodbe stekla in posode.

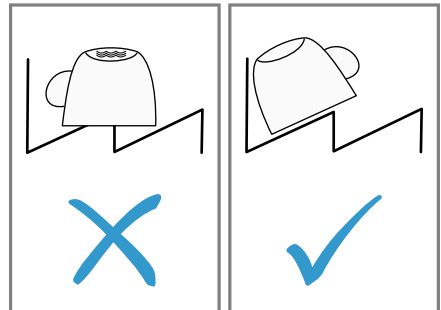
Vzrok	Priporočilo
<p>Sledeča posoda ni primerna za strojno pomivanje:</p> <ul style="list-style-type: none"> <li>■ jedilni pribor in leseni kosi;</li> <li>■ okrasno steklo, umetniška in starinska posoda;</li> <li>■ toplotno občutljivi kosi iz umetne mase;</li> <li>■ bakrena in kositrna posoda;</li> <li>■ posoda, ki je umazana s pepelom, voskom, mazivi in barvami;</li> <li>■ zelo drobni kosi posode.</li> </ul>	<p>Pomivajte le posodo, ki jo je proizvajalec označil kot primerno za strojno pomivanje.</p>
<p>Kemična sestava pomivalnega sredstva povzroči poškodbe.</p>	<p>Uporabljajte pomivalno sredstvo, ki ga je proizvajalec označil kot sredstvo za posebej pazljivo pomivanje posode.</p>
<p>Močno jedka alkalna ali močno kisl pomivalna sredstva, zlasti z obrtnega ali industrijskega področja, v povezavi z aluminijem niso primerna za strojno pomivanje.</p>	<p>Če uporabljate močno jedka alkalna ali močno kisl pomivalna sredstva, zlasti z obrtnega ali industrijskega področja, v pomivalni stroj ne vstavljajte aluminijastih kosov.</p>
<p>Temperatura vode programa je previsoka.</p>	<p>Izberite program z nižjo temperaturo. Steklo in jedilni pribor vzemite iz stroja kmalu po koncu programa.</p>

## Zlaganje posode

Posodo pravilno zložite, da optimizirate rezultat pomivanja in preprečite poškodbe posode in okvare stroja.

### Nasveti

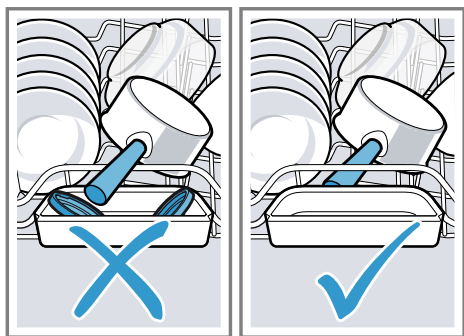
- V primerjavi z ročnim pomivanjem pri uporabi pomivalnega stroja privarčujete energijo in vodo.
- Na naši spletni strani najdete brezplačne primere, kako najbolj učinkovito zložiti posodo v pralni stroj.
- Za varčevanje z energijo in vodo stroj napolnite do navedenega števila standardnih pogrinjkov (standardna obremenitev s posodo in priborom).  
→ "Tehnični podatki", Stran 59
- Za doseganje boljših rezultatov pomivanja in sušenja kose posode z vboklinami in izboklinami postavite postrani, da lahko voda odteka.



1. S posode odstranite grobe ostanke jedi.  
Za varčevanje naravnih virov posode pred pomivanjem v stroju ne spirajte pod tekočo vodo.
2. Posodo zložite v stroj in pri tem upoštevajte sledeče:
  - Močno umazano posodo, npr. lonce, zložite v spodnjo košaro. Zaradi močnejšega curka je rezultat pomivanja boljši.

## sl Osnovno upravljanje

- Da preprečite poškodbe, posodo zložite tako, da dobro in stabilno leži v košari.
- Da preprečite telesne poškodbe, jedilni pribor zložite s konico in ostro stranjo navzdol.
- Posodo postavite z odprtino navzdol, da se v njej ne more nabirati voda.
- Pazite, da ne blokirate vrtenja brizgalk.
- V prestrezno posodico za tablete ničesar ne vstavljajte in je ne zakrivajte s posodo, da ne blokirate pokrovička predalčka za pomivalno sredstvo.



## Jemanje posode iz stroja

### **⚠ OPOZORILO** **Nevarnost poškodb!**

Vroča posoda lahko povzroči opekline kože. Vroča posoda je občutljiva na udarce, lahko se razbije in povzroči telesne poškodbe.

- ▶ Po koncu programa pustite, da se posoda nekoliko ohladi in jo šele potem vzemite iz stroja.

1. Da preprečite kapljanje vode na posodo, stroj izpraznite od spodaj navzgor.

2. Preverite, ali sta pomivalna komora in pribor umazana in v danem primeru očistite.  
→ "Čiščenje in nega", Stran 40

---

## Osnovno upravljanje

### Vklop aparata

- ▶ Pritisnite .

Prednastavljen je program Eco 50°.

Program Eco 50° je posebej okolju prijazen program, odličen za običajno umazano posodo. Je najučinkovitejši program po kombinaciji porabe energije in vode za to vrsto posode in skladen z EU uredbo za okoljsko primerno zasnovano izdelkov.

Če stroja 10 minut ne upravljate, se avtomatsko izklopi.

### Nastavitev programa

Za prilagoditev pomivanja umazano sti posode nastavite ustrezen program.

- ▶ Pritisnite ustrezno programsko tipko.  
→ "Programi", Stran 19
- ✓ Program je nastavljen in programska tipka utripa.
- ✓ Na zaslonu se prikaže preostali čas teka programa.

### Nastavitev dodatne funkcije

Če želite izbran pomivalni program dopolniti, lahko nastavite dodatno funkcijo.

**Opomba:** Možne dodatne funkcije so odvisne od izbranega programa.  
→ "Programi", Stran 19

- ▶ Pritisnite na tipko ustrezne dodatne funkcije.  
→ *"Dodatne funkcije", Stran 21*
- ✓ Dodatna funkcija je nastavljena in tipka dodatne funkcije utripa.

## Nastavitev predizbire časa

Začetek programa lahko zamaknete za največ 24 ur.

1. Pritisnite  $- \ominus$  ali  $+ \ominus$ .
- ✓ Na zaslonu se prikaže "00h:01m".
2. S tipko  $- \ominus$  ali  $+ \ominus$  nastavite želen začetek programa.
3. Pritisnite Start.
- ✓ Predizbira časa je aktivirana.

**Nasvet:** Predizbiro časa deaktivirate tako, da tipko  $- \ominus$  ali  $+ \ominus$  pritisnete tolikokrat, da se na zaslonu prikaže "00h:00m".

## Zagon programa

- ▶ Pritisnite Start.
- ✓ Program je končan, ko se na zaslonu prikaže "00h:00m".

### Opombe

- Če želite med obratovanjem v stroj dodati posodo, ne uporabljajte prestrežne posodice za tableto kot ročaja zgornje košare. V nasprotnem primeru bi lahko prišli v stik z deloma raztopljeno tableto.
- Tekoč program lahko spremenite le, če program prekinete.  
→ *"Prekinitev programa", Stran 35*
- Za varčevanje z energijo se stroj 1 minuto po koncu programa izklopi. Če vrata stroja odprete takoj po koncu programa, se stroj izklopi po 4 sekundah.

## Prekinitev programa

**Opomba:** Če ste odprli vrata segretega stroja, jih najprej za nekaj minut prislonite in šele nato ponovno zapri-

te. Tako preprečite, da se v stroju ustvari nadtlak in se vrata sunkovito odprejo.

1. Vrata aparata odprite previdno.
2. Pritisnite  $\ominus$ .
- ✓ Program se shrani in stroj se izklopi.
3. Za nadaljevanje programa pritisnite tipko  $\ominus$ .
4. Zaprite vrata stroja.

## Prekinitev programa

Za predčasno prekinitev ali spremembo zagnanega programa morate slednjega prekiniti.

1. Odprite vrata stroja.
2. Pribl. 4 sekunde pritiskajte tipko **Reset 4 sec.**
3. Zaprite vrata stroja.
- ✓ Vsi prikazi svetijo.
- ✓ Ko se prikazi izklopijo, se na prikazovalniku prikaže "00h:01m" in preostala voda se izčrpa.
- ✓ Program se prekine in je po pribl. 1 minuti zaključen.

## Izklop stroja

1. Upoštevajte napotke za "varno uporabo" → *Stran 11*.
2. Pritisnite tipko  $\ominus$ .

**Nasvet:** Če med pomivanjem pritisnete tipko  $\ominus$ , se tekoč program prekine. Ko stroj vklopate, se program avtomatsko nadaljuje.

## Osnovne nastavitve

Osnovne nastavitve aparata lahko prilagodite svojim potrebam.

### Pregled osnovnih nastavitvev

Osnovne nastavitve so odvisne od opreme vašega aparata.

Osnovna nastaveitev	Besedilo na zaslonu	Izbira	Opis
Trdota vode	H:04 <sup>1</sup>	H:00 - H:07	Nastavite mehčalnik vode na trdoto vode. → "Nastavitev mehčalnika vode", Stran 26 Stopnja H:00 izklopi mehčalnik vode.
Dodajanje izplak. sreds.	r:05 <sup>1</sup>	r:00 - r:06	Nastavite količino sredstva za izpiranje. → "Nastavitev količine sredstva za izpiranje", Stran 29 S stopnjo r:00 izklopite enoto za izpiralno sredstvo.
Nastavitev senzorjev	SE:00 <sup>1</sup>	SE:00 - SE:02	Nastavite vodni senzor za zaznavanje umazanosti. → "Senzorji", Stran 13
Dodatno sušenje	d:00 <sup>1</sup>	d:00 - d:01	Pri izpiranju se temperatura poviša in tako doseže boljši rezultat sušenja. Pri tem se lahko čas poteka nekoliko podaljša. <b>Opomba:</b> Ni primerno za občutljivo posodo. Vklp "d:01" ali izklop "d:00" dodatega sušenja.
Topla voda	A:00 <sup>1</sup>	A:00 - A:01	Nastavite priključitev na toplo ali priključitev na hladno vodo. Stroj nastavite na toplo vodo le, če slednjo ogrevate energetsko ugodno in je na voljo primerna instalacija, npr. solarni sistem s cirkulacijskim vodom. Temperatura vode mora znašati najmanj 40 °C in največ 60 °C. Vklpote "A:01" ali izklopite "A:00" toplo vodo.

<sup>1</sup> Tovarniška nastavitvev (se lahko razlikuje glede na tip aparata)

Osnovna nastavev	Besedilo na zaslonu	Izbira	Opis
Status Light	l:01 <sup>1</sup>	l:00 - l:01	Med potekom programa je na levi strani stroja vidna svetlobna črta. Če svetlobna črta utripa, vrata stroja niso popolnoma zaprta. Program je končan, ko svetlobna črta na levi strani ni več vidna. Vključite status Light "l:01" ali izklopite "l:00".
Začetni program	SP:01 <sup>1</sup>	SP:00 - SP:01	Nastavite program, ki je definiran ob vklopu aparata. <ul style="list-style-type: none"> <li>■ Pri nastavitvi "SP:00" je ob vklopu aparata prednastavljen nazadnje izbran program.</li> <li>■ Pri nastavitvi "SP:01" je ob vklopu aparata prednastavljen program Eko 50°.</li> </ul>
Glasnost signala	SL:02 <sup>1</sup>	SL:00 -SL:03	Reguliranje glasnosti signala. Stopnja "SL:00" izklopi zvočni signal.
Glasnost tipk	bL:02 <sup>1</sup>	bL:00 - bL:03	Nastavite glasnost tipk pri upravljanju. Stopnja "bL:00" izklopi zvok tipk.
Wi-Fi	Cn:00	Cn:00 - Cn:01	Vključite ali izklopite brezžično omrežno povezavo. Stopnja "Cn:00" izklopi brezžično omrežno povezavo. Osnovna nastavev »Wi-Fi« je na voljo šele, ko je naprava povezana z aplikacijo Home Connect. → "Home Connect", Stran 38

<sup>1</sup> Tovarniška nastavev (se lahko razlikuje glede na tip aparata)

Osnovna nastavitvev	Besedilo na zaslonu	Izbira	Opis
Zagon na daljavo	rc:01	rc:00 - rc:02	<p>Aktivirajte ali deaktivirajte → "Zagon na daljavo ☐", Stran 39.</p> <p>Možne so naslednje nastavitve:</p> <ul style="list-style-type: none"> <li>■ Pri nastavitvi "rc:00" je funkcija stalno deaktivirana.</li> <li>■ Pri nastavitvi "rc:01" se lahko funkcija izbere s tipko ☐. → "Zagon na daljavo Aktiviranje ☐", Stran 39</li> <li>■ Pri nastavitvi "rc:02" je funkcija stalno aktivirana.</li> </ul> <p>Ta osnovna nastavitvev je na voljo šele, ko je naprava povezana z aplikacijo Home Connect. → "Home Connect", Stran 38</p>
Tovarniška nastavitvev	rE:	Zagon s tipko + Y:ES Potrditev z dotikom +	<p>Spremenjene nastavitvev povrne na tovarniško stanje.</p> <p>Izvesti je treba nastavitve za prvi prevzem v obratovanje.</p>

<sup>1</sup> Tovarniška nastavitvev (se lahko razlikuje glede na tip aparata)

## Spreminjanje osnovnih nastavitvev

1. Odprite vrata stroja.
2. Pritisnite tipko ☐.
3. Za odpiranje osnovnih nastavitvev 3 sekunde pritisnite tipko Setup 3 sec.,
  - ✓ Na zaslonu se prikaže H:xx.
  - ✓ Na zaslonu se prikaže **set**.
4. Tipko Setup 3 sec. pritisnite tolikokrat, da se na zaslonu prikaže zelena nastavitvev.
5. Tipko — ali + pritisnite tolikokrat, da se na zaslonu prikaže ustrezna vrednost.  
Spremenite lahko več nastavitvev.
6. Za shranitev nastavitvev 3 sekunde pritisnite tipko Setup 3 sec.
7. Zaprite vrata stroja.

## Home Connect

Ta aparat je možno priklopiti na internetno omrežje. Svoj aparat povežite z mobilno končno napravo, da boste lahko upravljali funkcije prek aplikacije Home Connect.

Storitve Home Connect niso na voljo v vsaki državi. Razpoložljivost funkcije Home Connect je odvisna od razpoložljivosti storitev Home Connect v vaši državi. Informacije so vam na voljo na: [www.home-connect.com](http://www.home-connect.com).

Da bi lahko uporabljali Home Connect, najprej vzpostavite povezavo z domačim omrežjem WLAN (Wi-Fi<sup>1</sup>) in aplikacijo Home Connect.

- → "Povezava stroja z domačim WLAN omrežjem (Wi-Fi)", Stran 39

<sup>1</sup> Wi-Fi je zaščiten blagovna znamka združenja Wi-Fi Alliance.

Aplikacija Home Connect vas vodi skozi celotni postopek prijave. Da izvedete nastavitve, sledite navodilom v aplikaciji Home Connect.

### Nasveti

- Upoštevajte priloženo dokumentacijo Home Connect.
- Upoštevajte tudi napotke v aplikaciji Home Connect.

**Opomba:** Upoštevajte varnostne napotke v teh navodilih za uporabo in zagotovite, da bodo upoštevani tudi, ko aparat upravljate prek aplikacije Home Connect.

→ "Varnost", *Stran 4*

## Home Connect Hitri zagon

Stroj hitro in enostavno povežite z mobilno napravo.

### Nastavitev aplikacije

1. Aplikacijo Home Connect namestite na mobilno napravo.



2. Zaženite aplikacijo Home Connect in nastavite dostop za Home Connect.

Aplikacija Home Connect vas vodi skozi celotni postopek prijave.

## Povezava stroja z domačim WLAN omrežjem (Wi-Fi)

### Zahteve

- Na mobilni napravi je nameščena aplikacija Home Connect.
- Wi-Fi na usmerjevalniku je aktiviran.
- Aparat na mestu postavitve sprejema signal domačega omrežja WLAN (Wi-Fi).

1. Z aplikacijo Home Connect skenirajte QR-kodo.



2. Sledite navodilom v aplikaciji Home Connect.

## Nastavitve Home Connect

Prilagodite Home Connect svojim potrebam.

Nastavitve Home Connect najdete v osnovnih nastavitvah aparata. Nastavitve, ki se prikažejo na prikazovalniku, so odvisne od tega, ali je Home Connect nastavljena in ali je aparat povezan z domačim omrežjem.

### Zagon na daljavo

Preko aplikacije Home Connect lahko stroj zaženete s svojo mobilno napravo.

**Nasvet:** Če v "osnovnih nastavitvah" → *Stran 38* te funkcije nastavite "rc:02", je funkcija stalno aktivirana in stroj lahko kadarkoli zaženete prek mobilne naprave.

### Zagon na daljavo Aktiviranje

Če ste v osnovnih nastavitvah te funkcije nastavili "rc:01", aktivirajte funkcijo na vaši napravi.

### Zahteve

- Stroj je povezan z vašim domačim WLAN omrežjem.
- Stroj je povezan z aplikacijo Home Connect.
- V "osnovnih nastavitvah" → *Stran 38* te funkcije je nastavljeno "rc:01".
- Program je izbran.

## sl Čiščenje in nega

- ▶ Pritisnite .

Če odprete vrata stroja, je funkcija avtomatsko deaktivirana.

- ✓ Tipka  sveti.

**Nasvet:** Za deaktiviranje funkcije pritisnite .

## Daljinska diagnostika

Pooblaščen servis lahko z daljinsko diagnostiko dostopa do vašega aparata, če jim sporočite, da si to želite, če je vaš aparat povezan s strežnikom Home Connect in če je daljinska diagnostika v državi, v kateri uporabljate aparat, na voljo.

**Nasvet:** Več informacij in podatke o razpoložljivosti daljinske diagnostike v vaši državi najdete na strani za servis/pomoč na lokalni spletni strani: [www.home-connect.com](http://www.home-connect.com)

## Posodobitev programske opreme

S to funkcijo lahko posodobite programsko opremo vašega stroja, npr. za optimiranje, odpravljanje napak ali varnostno pomembne posodobitve. Aplikacija Home Connect vas obvešča o razpoložljivih posodobitvah programske opreme.

## Varstvo podatkov

Upoštevajte napotke glede varstva podatkov.

Pri prvi povezavi vašega aparata z domačim omrežjem, ki je povezano z internetom, aparat strežniku Home Connect posreduje naslednje kategorije podatkov (prva registracija):

- Enoznačna označitev aparata (sestavljena iz ključev aparata in naslova MAC vgrajenega komunikacijskega modula Wi-Fi).

- Varnostni certifikat komunikacijskega modula Wi-Fi (za informacijsko tehnično zaščito povezave).
- Aktualna verzija programske in strojne opreme vašega aparata.
- Status morebiti predhodno izvedene ponastavitve tovarniških nastavitvev.

Ta prva registracija pripravi koriščenje funkcij Home Connect in je potrebna šele v trenutku, v katerem želite prvič koristiti funkcije Home Connect.

**Opomba:** Upoštevajte, da se lahko funkcije Home Connect uporabljajo le v povezavi z aplikacijo Home Connect. Informacije o varstvu podatkov lahko preverite v aplikaciji Home Connect.

---

## Čiščenje in nega

Da bo vaš aparat dolgo časa brezhibno deloval, ga skrbno čistite in negujte.

## Čiščenje pomivalne komore

### OPOZORILO

#### **Nevarnost ogroženosti zdravja!**

Uporaba čistil, ki vsebujejo klor, lahko privede do zdravstvenih težav.

- ▶ Nikoli ne uporabljajte čistil z vsebnostjo klora.
1. Večjo umazanijo v notranjosti odstranite z vlažno krpo.
  2. Čistilo dajte v predalček za pomivalno sredstvo.
  3. Izberite program z najvišjo temperaturo.  
→ "Programi", Stran 19
  4. "Program zažene brez posode."  
→ Stran 35



## Čistila

Za čiščenje stroja uporabljajte le primerna čistila.

→ "Varna uporaba", Stran 11

**Nasvet:** Testirana in odobrena sredstva za nego in čiščenje pomivalnih strojev najdete na spletnem naslovu <https://www.bosch-home.com/store> ali pri servisni službi.

## Nega stroja

Obloge, npr. ostanki hrane in apnenec, lahko privedejo do motenj na stroju. Da preprečite motnje in zmanjšate neprijetne vonjave, stroj redno čistite.

Skupaj s sredstvi za nego in čiščenje stroja je Nega stroja primeren program za nego vašega stroja.

Faza	Odstranitev	Pomivalna sredstva	Položaj
1	Maščoba in apnenec	Tekoča sredstva za nego stroja ali prašek za odstranjevanje apnenca.	Notranjost stroja, npr. stekleničko obesiti v košaro za jedilni pribor ali prašek potresti v pomivalno komoro.
2	Ostanki in obloge hrane	Sredstvo za čiščenje stroja	Predalček za pomivalno sredstvo

Za optimalno čiščenje program ločeno dozira čistila v ustreznih fazah čiščenja. Za to je potrebno čistila pravilno namestiti v stroj.

Če sveti prikaz za Nega stroja na upravljalni zaslonki ali se na zaslonu prikaže priporočilo, izvedite program Nega stroja brez posode. Ko je program Nega stroja končan, prikaz

## Nasveti za nego stroja

Da trajno ohranite brezhibno delovanje, upoštevajte nasvete za nego stroja.

Ukrep	Prednost
Tesnila vrat, sprednjo površino pomivalnega stroja in upravljalno zaslonko redno brišite z vlažno krpo in nekaj pomivalnega sredstva.	Deli stroja ostanejo čisti in higienski.
Če stroj dalj časa miruje, pustite vrata prta.	Tako preprečite neprijeten vonj.

**Nasvet:** Testirana in odobrena sredstva za nego in čiščenje pomivalnih strojev najdete na spletnem naslovu <https://www.bosch-home.com/store> ali pri servisni službi.

Program Nega stroja v postopku pomivanja odstrani različne obloge. Čiščenje poteka v dveh fazah:

ugasne. Če vaš stroj ni opremljen s funkcijo opomina, priporočamo nego stroja vsaka dva meseca.

### Izvedba Nega stroja

#### Opombe

- Program Nega stroja izvedite brez posode.

## sl Čiščenje in nega

- Uporabljajte le specialna sredstva za nego in čiščenje pomivalnih strojev.
- Prepričajte se, da v pomivalni komori ni aluminijastih delov, npr. maščobnih filtrov kuhinjske nape ali aluminijastih loncev.
- Če po treh pomivanjih niste izvedli programa Nega stroja, prikaz za Nega stroja avtomatsko ugasne.
- Za optimalen rezultat čiščenja pazite na pravi položaj čistil.
- Upoštevajte varnostne napotke na embalaži sredstev za nego in čiščenje strojev.
- Dodatno vklopite funkcijo "Extra Clean Zone" → *Stran 24*.

1. Večjo umazanijo v notranjosti odstranite z vlažno krpo.

2. Očistite sita.

3. Sredstvo za nego stroja položite v notranjost stroja.

Uporabljajte le specialna sredstva za nego pomivalnih strojev.

4. Predalček za čistilo popolnoma napolnite s čistilom za stroj.

V notranjost stroja ne vsipajte dodatnega čistila za stroj.

5. Pritisnite .

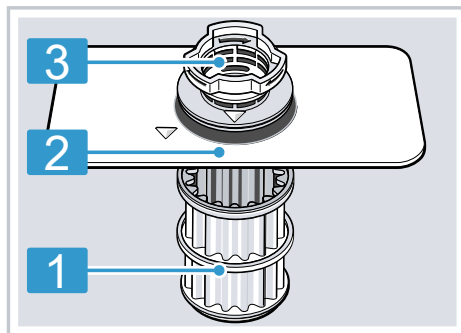
6. Pritisnite Start.

✓ Izvede se Nega stroja.

✓ Ko je program končan, prikaz za Nega stroja ugasne.

## Sistem sit

Sistem sit filtrira grobo umazanijo iz pomivalnega krogotoka.



1 Mikro sito

2 Fino sito

3 Grobo sito

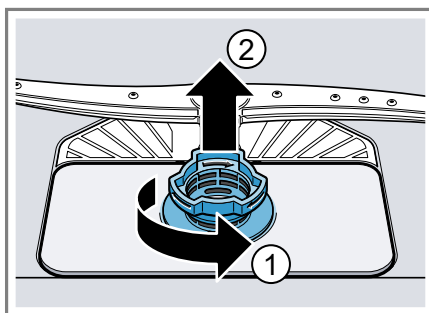
## Čiščenje sit

Umazanija iz pomivalne vode lahko zamaši sita.

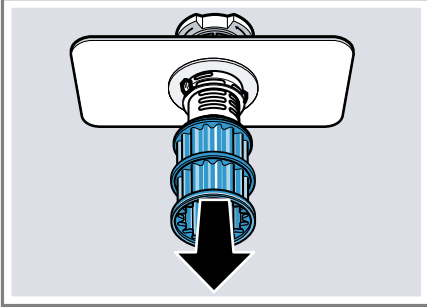
1. Po vsakem pomivanju preverite, ali so v sitih ostanki umazanije.

2. Sito za grobo umazanijo zavrtite v nasprotni smeri urnega kazalca ① in odstranite sistem sit ②.

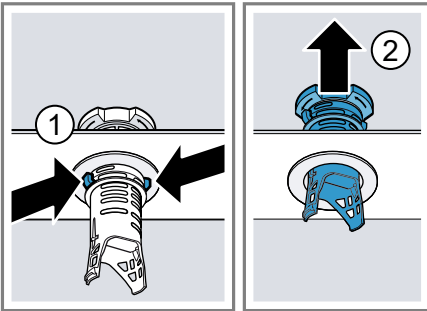
– Pazite, da v črpalni posodi ni tujkov.



3. Mikrosito izvlecite v smeri navzdol.



4. Zaskočni sponki stisnite skupaj ① in sito za grobo umazanijo odstranite navzgor ②.



5. Elemente sit operite pod tekočo vodo.

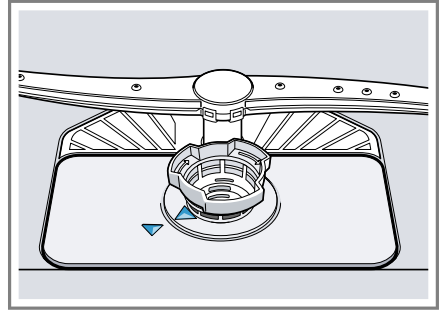
Umazan rob med sitom za grobo in sitom za drobno umazanijo temeljito očistite.

6. Sestavite sistem sit.

Pazite, da so na situ za grobo umazanijo zaskočni nastavki zataknenjeni.

7. Sistem sit vstavite v stroj in sito za grobo umazanijo zavrtite v smeri urnega kazalca.

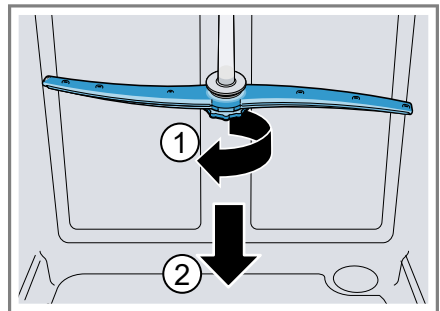
– Pazite, da puščice stojijo druga proti drugi.



## Čiščenje brizgalk

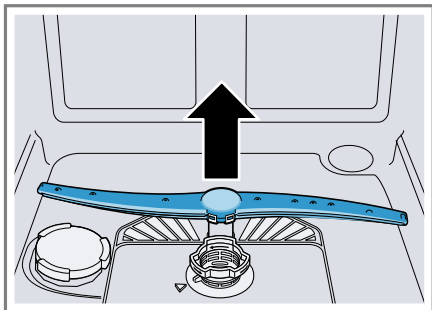
Apnenec in umazanija iz pomivalne vode lahko blokirata šobe in ležaje brizgalk. Brizgalke redno čistite.

1. Zgornjo brizgalko odvijte ① in povlecite navzdol ②.



**sl** Čiščenje in nega

2. Spodnjo brizgalko snemite navzgor.



3. Pod tekočo vodo preverite, ali so izstopne šobe brizgalk zamašene in odstranite tujke.
4. Vstavite spodnjo brizgalko.
- ✓ Brizgalka slišno zaskoči.
5. Vstavite zgornjo brizgalko in jih čvrsto privijte.

## Odpravljanje motenj

Manjše motnje na aparatu lahko odpravite sami. Preverite informacije za odpravljanje motenj, preden se obrnete na pooblaščen servis. Tako se izognete nepotrebnim stroškom.

### **OPOZORILO**

#### **Nevarnost električnega udara!**

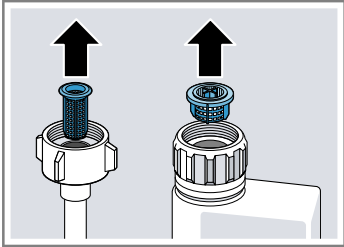
Nestrokovna popravila so nevarna.



- ▶ Popravila aparata sme izvajati samo izšolano strokovno osebje.
- ▶ Za popravilo aparata je dovoljeno uporabljati samo originalne nadomestne dele.
- ▶ Če je omrežni priključni vodnik aparata poškodovan, ga morate zamenjati s posebnim priključnim kablom, ki je na voljo pri proizvajalcu ali njegovi servisni službi.

### **Koda napake/prikaz napake/signal**

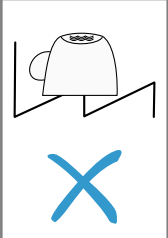
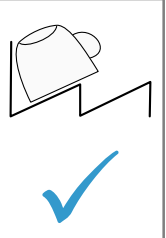
<b>Napaka</b>	<b>Vzrok</b>	<b>Odprava napak</b>
E:20-60 izmenično sveti.	Stroj je zaznal z apnencem zamašen grelni element.	<ol style="list-style-type: none"> <li>1. Iz stroja odstranite vodni kamen.</li> <li>2. Stroj mora obratovati z mehčalnikom vode.<sup>1</sup></li> </ol>
E:21-30 izmenično sveti.	Sesalna odprtina posode z zeolitom je zakrita z posodo.	▶ Posodo zložite v stroj tako, da "sesalna odprtina posode z zeolitom" → <i>Stran 15</i> ni zakrita z posodo.
E:30-00 izmenično sveti.	Aktiviran je sistem vodne zaščite.	<ol style="list-style-type: none"> <li>1. Zaprite vodno pipo.</li> <li>2. Pokličite "storitveni servis za stranke" → <i>Stran 58</i>.</li> </ol>
E:31-00 izmenično sveti.	Aktiviran je sistem vodne zaščite.	<ol style="list-style-type: none"> <li>1. Zaprite vodno pipo.</li> <li>2. Pokličite "storitveni servis za stranke" → <i>Stran 58</i>.</li> </ol>
E:32-00 izmenično sveti ali prikaz za dovod vode sveti.	Dovodna cev je prepognjena.	▶ Dovodno cev napeljite brez pregibov.
	Vodna pipa je zaprta.	▶ Odprite vodno pipo.
	Vodna pipa je zataknjena ali obložena z vodnim kamnom.	▶ Odprite vodno pipo. Pri odprtem dovodu vode mora pretočna količina znašati najmanj 10 l/min.
	Sita v priključku za vodo gibke cevi za dovod ali Aqua-Stop so zamašena.	<ol style="list-style-type: none"> <li>1. Izklopite stroj.</li> <li>2. Izvlecite omrežni vtič.</li> </ol>

<sup>1</sup> Odvisno od opreme aparata

Napaka	Vzrok	Odprava napak			
E:32-00 izmenično sveti ali prikaz za dovod vode sveti.		<ol style="list-style-type: none"> <li>3. Zaprite vodno pipo.</li> <li>4. Odvijte priključek vode.</li> <li>5. Iz dovodne cevi odstranite sito</li> </ol>			
					
<ol style="list-style-type: none"> <li>6. Sito očistite.</li> <li>7. Sito vstavite v dovodno cev.</li> <li>8. Privijte priključek vode.</li> <li>9. Preverite tesnost priključka vode.</li> <li>10. Vzpostavite električno napajanje.</li> <li>11. Stroj vklopite.</li> </ol>					
E:34-00 izmenično sveti.	Voda nenehno teče v stroj.	<ol style="list-style-type: none"> <li>1. Zaprite vodno pipo.</li> <li>2. Pokličite "storitveni servis za stranke" → <i>Stran 58</i>.</li> </ol>			
E:61-02 izmenično sveti.	Odtočna črpalka je blokirana.	<ul style="list-style-type: none"> <li>▶ Očistite odtočno črpalko. → <i>"Čiščenje odtočne črpalke", Stran 57</i></li> </ul>			
<table border="0" style="width: 100%;"> <tr> <td style="width: 30%;"></td> <td style="width: 40%;">Pokrov odtočne črpalke ni zataknen</td> <td style="width: 30%;">▶ Pokrov "odtočne črpalke" → <i>Stran 57</i> pravilno zataknite.</td> </tr> </table>				Pokrov odtočne črpalke ni zataknen	▶ Pokrov "odtočne črpalke" → <i>Stran 57</i> pravilno zataknite.
	Pokrov odtočne črpalke ni zataknen	▶ Pokrov "odtočne črpalke" → <i>Stran 57</i> pravilno zataknite.			
E:61-03 izmenično sveti. Voda se ne izčrpa.	Odtočna cev je zamašena ali prepognjena.	<ol style="list-style-type: none"> <li>1. Odtočno cev speljite brez pregibov.</li> <li>2. Odstranite ostanke.</li> </ol>			
<table border="0" style="width: 100%;"> <tr> <td style="width: 30%;"></td> <td style="width: 40%;">Priključek sifona je še zaprt.</td> <td style="width: 30%;">▶ Preverite priključitev na sifon in slednjega po potrebi odprite.</td> </tr> </table>				Priključek sifona je še zaprt.	▶ Preverite priključitev na sifon in slednjega po potrebi odprite.
	Priključek sifona je še zaprt.	▶ Preverite priključitev na sifon in slednjega po potrebi odprite.			
<table border="0" style="width: 100%;"> <tr> <td style="width: 30%;"></td> <td style="width: 40%;">Pokrov odtočne črpalke ni zataknen.</td> <td style="width: 30%;">▶ Pokrov "odtočne črpalke" → <i>Stran 57</i> pravilno zataknite.</td> </tr> </table>				Pokrov odtočne črpalke ni zataknen.	▶ Pokrov "odtočne črpalke" → <i>Stran 57</i> pravilno zataknite.
	Pokrov odtočne črpalke ni zataknen.	▶ Pokrov "odtočne črpalke" → <i>Stran 57</i> pravilno zataknite.			
E:90-01 izmenično sveti.	Omrežna napetost je prenizka.	<p>Ni napaka stroja.</p> <ol style="list-style-type: none"> <li>1. Pokličite elektrikarja.</li> <li>2. Elektrikar mora preveriti omrežno napetost in električno napeljavo.</li> </ol>			
E:92-40 izmenično sveti.	Sita so umazana ali zamašena.	<ul style="list-style-type: none"> <li>▶ Očistite sita. → <i>"Čiščenje sit", Stran 42</i></li> </ul>			

Napaka	Vzrok	Odprava napak
Na prikazovalnem okencu je prikazana druga koda napake. E:01-00 do E:90-10	Prišlo je do tehnične motnje.	<ol style="list-style-type: none"> <li>1. Pritisnite tipko .</li> <li>2. Izvlecite omrežni vtič stroja ali izklopite varovalko.</li> <li>3. Počakajte najmanj 2 minuti.</li> <li>4. Omrežni vtič stroja priključite v vtičnico ali vklopite varovalko.</li> <li>5. Stroj vklopite.</li> <li>6. Če se težava ponovno pojavi: <ul style="list-style-type: none"> <li>- Pritisnite tipko .</li> <li>- Zaprite vodno pipo.</li> <li>- Izvlecite omrežni vtič.</li> <li>- Obrnite se na "storitveni servis za stranke" → <i>Stran 58</i> navedite kodo napake.</li> </ul> </li> </ol>

## Rezultat pomivanja

Napaka	Vzrok	Odprava napak
Posoda ni suha.	Sredstvo za izpiranje ni uporabljeno ali je prenizko dozirano.	<ol style="list-style-type: none"> <li>1. Nalijte "sredstvo za izpiranje" → <i>Stran 28</i>.</li> <li>2. Nastavite količino sredstva za izpiranje. → "Nastavitev količine sredstva za izpiranje", <i>Stran 29</i></li> </ol>
	Program ali programska možnost nima faze sušenja ali pa je ta prekratka.	<p>► "Izberite program s sušenjem, npr. program »Intenzivno«, »Močno« ali »ECO«." → <i>Stran 19</i></p> <p>Nekatere tipke za možnosti zmanjšujejo rezultat sušenja, npr. Vario-speed.</p>
	V vdolbinah posode ali jedilnega pribora se nabira voda.	<p>► Posodo po možnosti zložite poševno.</p> <div style="display: flex; justify-content: space-around; align-items: center;"> <div style="border: 1px solid black; padding: 5px; text-align: center;">  </div> <div style="border: 1px solid black; padding: 5px; text-align: center;">  </div> </div>

Napaka	Vzrok	Odprava napak
Posoda ni suha.	Uporabljeno kombinirano pomivalno sredstvo ima slabo zmogljivost sušenja.	<ol style="list-style-type: none"> <li>1. Uporabljajte sredstvo za izpiranje, da izboljšate sušenje.</li> <li>2. Uporabite drugo kombinirano pomivalno sredstvo z boljšo zmogljivostjo sušenja.</li> </ol>
	Dodatno sušenje za boljše sušenje posode ni aktivirano.	▶ Aktivirajte dodatno sušenje.
	Posodo ste prezgodaj vzeli iz stroja ali postopek sušenja še ni bil končan.	<ol style="list-style-type: none"> <li>1. Počakajte na konec programa.</li> <li>2. Posodo vzemite iz stroja šele 30 minut po koncu programa.</li> </ol>
	Uporabljeno sredstvo za izpiranje ima omejeno zmogljivost sušenja.	▶ Uporabite sredstvo za izpiranje priznanih znamk. Ekološki proizvodi imajo lahko omejeno učinkovitost.
Posoda iz umetne mase ni suha.	Ni napaka. Umetna masa ima manjšo sposobnost hranjenja toplote, zato se slabše suši.	▶ Pomoč ni možna.
Jedilni pribor ni suh.	Jedilni pribor je neugodno porazdeljen v košari za pribor.	Na naležnih mestih jedilnega pribora se lahko tvorijo kapljice. <ol style="list-style-type: none"> <li>1. "Pribor po možnosti vstavite posamično." → <i>Stran 33</i></li> <li>2. Preprečite medsebojno dotikanje posode.</li> </ol>
Notranje stranice stroja so po končanem pomivanju mokre.	Ni napaka. Zaradi kondenzacijskega sušenja so vodne kapljice v pomivalni komori fizikalno pogojene in zažele. Vlažnost v zraku kondenzira na notranjih stranicah stroja, odteče navzdol in se izčrpa.	Ukrep ni potreben.
Ostanki hrane na posodi.	Posoda je preveč tesno razporejena ali pa je košara za posodo prepolna.	<ol style="list-style-type: none"> <li>1. Posodo zložite z zadostnimi razmiki. Brizgalni curki morajo doseči površino posode.</li> <li>2. Preprečite medsebojno dotikanje posode.</li> </ol>
	Vrtenje brizgalk je blokirano.	▶ Posodo zložite tako, da vrtenje brizgalk ni ovirano.
	Šobe brizgalk so zamašene.	▶ Očistite "brizgalke" → <i>Stran 43</i> .



Napaka	Vzrok	Odprava napak
Ostanki hrane na posodi.	Sita so umazana.	<ul style="list-style-type: none"> <li>▶ Očistite sita. → <i>"Čiščenje sit", Stran 42</i></li> </ul>
	Sita so napačno vstavljena in/ali niso vpeta.	<ol style="list-style-type: none"> <li>1. Sita pravilno vstavite. → <i>"Sistem sit", Stran 42</i></li> <li>2. Sita vpnite.</li> </ol>
	Izbran je prešibek pomivalni program.	<ul style="list-style-type: none"> <li>▶ Izberite močnejši pomivalni program. → <i>"Programi", Stran 19</i></li> <li>▶ Prilagodite občutljivost senzorjev. → <i>"Senzorji", Stran 13</i></li> </ul>
	Posoda je premočno predoprana. Senzorika je sprožila šibkejši program pomivanja. Trdovratne umazanije deloma ni možno odstraniti.	<ul style="list-style-type: none"> <li>▶ S posode odstranite le grobe ostanke jedi in je ne spirajte.</li> <li>▶ Prilagodite občutljivost senzorjev. → <i>"Senzorji", Stran 13</i></li> </ul>
	Koti visokih ozkih posod niso dovolj izprani.	<ul style="list-style-type: none"> <li>▶ Visokih, ozkih posod ne postavljajte preveč poševno in v kote.</li> </ul>
	Zgornja košara desno in levo ni nastavljena na enako višino.	<ul style="list-style-type: none"> <li>▶ Zgornjo košaro desno in levo namestite na enako višino.</li> </ul>
Ostanki pomivalnega sredstva v stroju	Pokrovček prekata za pomivalno sredstvo je blokiran s kosi posode in se ne odpre.	<ol style="list-style-type: none"> <li>1. Posodo zložite v zgornjo košaro tako, da ne zakriva prestrezne posodice za tablete. → <i>"Zlaganje posode", Stran 33</i> Posoda blokira pokrovček predalčka za pomivalno sredstvo.</li> <li>2. V prestrezno posodico za tablete ne vstavljajte posode ali sredstev za izboljšanje vonja.</li> </ol>
	Pokrovček prekata za pomivalno sredstvo je blokiran s tableto in se ne odpre.	<ul style="list-style-type: none"> <li>▶ Tableto vstavite v predalček za pomivalno sredstvo prečno in ne pokonci.</li> </ul>
	Uporabili ste pomivalne tablete v hitrem ali kratkem programu. Tableta se v tem času ne more raztopiti.	<ul style="list-style-type: none"> <li>▶ Izberite močnejši "program" → <i>Stran 19</i> ali uporabite "pomivalni prašek" → <i>Stran 29</i>.</li> </ul>
	Pomivalni učinek in topnost pomivalnega sredstva se pri daljšem shranjevanju poslabšata ali pa je pomivalno sredstvo močno sprijeto.	<ul style="list-style-type: none"> <li>▶ Zamenjajte "pomivalno sredstvo" → <i>Stran 29</i>.</li> </ul>

Napaka	Vzrok	Odprava napak
Vodni madeži na kosih iz umetne mase.	Pojavljanju kapelj na plastičnih površinah se fizikalno ni možno izogniti. Po sušenju se vidijo vodni madeži.	<ul style="list-style-type: none"> <li>▶ Izberite močnejši program. → "Programi", Stran 19</li> <li>▶ Posodo zložite v stroj poševno. → "Zlaganje posode", Stran 33</li> <li>▶ Uporabite sredstvo za izpiranje. → "Sredstvo za izpiranje", Stran 28</li> <li>▶ Mehčalnik vode nastavite na višjo stopnjo.</li> </ul>
Obloge, ki se lahko obrišejo, ali v vodi topne obloge v pomivalni komori ali na vratih.	Sestavine pomivalnega sredstva se oprijemajo površin. Takih oblog praviloma ni možno kemično odstraniti.	<ul style="list-style-type: none"> <li>▶ Zamenjajte "pomivalno sredstvo" → Stran 29.</li> <li>▶ Stroj mehansko očistite.</li> </ul>
	V notranjosti stroja se nabirajo bele obloge.	<ol style="list-style-type: none"> <li>1. Mehčalnik vode pravilno nastavite. V večini primerov morate nastaviti višjo stopnjo.</li> <li>2. Po potrebi zamenjajte pomivalno sredstvo.</li> </ol>
	Prekat za sol ni zaprt.	▶ Zaprite prekat za sol.
Bele, težko odstranljive obloge na posodi, v pomivalni komori ali na vratih.	Sestavine pomivalnega sredstva se oprijemajo površin. Takih oblog praviloma ni možno kemično odstraniti.	<ul style="list-style-type: none"> <li>▶ Zamenjajte "pomivalno sredstvo" → Stran 29.</li> <li>▶ Stroj mehansko očistite.</li> </ul>
	Območje trdote vode je napačno nastavljeno ali pa je trdota vode nad 50 °dH (8,9 mmol/l).	▶ Mehčalnik vode nastavite na ustrezno trdoto vode ali dodajte sol za pomivalne stroje.
	Pomivalno sredstvo 3in1, biološko ali ekološko sredstvo ni dovolj učinkovito.	▶ Mehčalnik vode nastavite na ustrezno trdoto vode in uporabite ločena sredstva (pomivalno sredstvo priznanih znamk, sol za pomivalne stroje, sredstvo za izpiranje).
	Nezadostna količina pomivalnega sredstva.	▶ Povečajte količino ali zamenjajte "pomivalno sredstvo" → Stran 29.
	Izbran je prešibek pomivalni program.	<ul style="list-style-type: none"> <li>▶ Izberite močnejši pomivalni program. → "Programi", Stran 19</li> <li>▶ Prilagodite občutljivost senzorjev. → "Senzorji", Stran 13</li> </ul>

Napaka	Vzrok	Odprava napak
Ostanki čaja ali šminke na posodi.	Prenizka temperatura pomivanja.	<ul style="list-style-type: none"> <li>▶ Izberite program z višjo temperaturo pomivanja. → "Programi", Stran 19</li> </ul>
	Nezadostna količina ali neprimerno pomivalno sredstvo.	<ul style="list-style-type: none"> <li>▶ Uporabite primerno "pomivalno sredstvo" → Stran 29 in ga dozirajte po navedbah proizvajalca.</li> </ul>
	Posoda je premočno predoprana. Senzorika je sprožila šibkejši program pomivanja. Trdovratne umazanije deloma ni možno odstraniti.	<ul style="list-style-type: none"> <li>▶ S posode odstranite le grobe ostanke jedi in je ne spirajte.</li> <li>▶ Prilagodite občutljivost senzorjev. → "Senzorji", Stran 13</li> </ul>
Barvne (modre, rumene, rjave), težko ali nemogoče odstranljive obloge v notranjosti stroja ali na posodi iz plemenitega jekla.	Obloge nastajajo zaradi snovi v zelenjavi (zelje, zelena, krompir, testenine, ...) ali zaradi vode iz pipe (mangan).	<ul style="list-style-type: none"> <li>▶ Stroj očistite.</li> </ul> <p>Obloge lahko odstranite z "mehanskim čiščenjem" → Stran 40 ali s sredstvom za nego strojev. Oblog se ne da vedno popolnoma odstraniti, vendar zdravju niso škodljive.</p>
	Obloge nastajajo zaradi kovinskih sestavin na srebrnem ali aluminijastem priboru.	<ul style="list-style-type: none"> <li>▶ Stroj očistite.</li> </ul> <p>Obloge lahko odstranite z "mehanskim čiščenjem" → Stran 40 ali s sredstvom za nego strojev. Oblog se ne da vedno popolnoma odstraniti, vendar zdravju niso škodljive.</p>
Barvne (rumene, oranžne, rjave) lahko odstranljive obloge se nabirajo v notranjosti stroja (predvsem na dnu).	Obloge nastajajo iz sestavin ostankov hrane in vodovodne vode (apnenec), "milnate obloge".	<ol style="list-style-type: none"> <li>1. Preverite nastavev mehčalnika vode.</li> <li>2. Dodajte sol za pomivalne stroje. → "Polnjenje soli za pomivalne stroje", Stran 27</li> <li>3. Če uporabljate kombinirana pomivalna sredstva (tablete) aktivirajte mehčalnik vode.</li> </ol> <p>Upoštevajte opozorila za uporabo čistil. → "Opozorila glede pomivalnih sredstev", Stran 31</p>
Deli iz umetne mase v notranjosti stroja so obarvani.	Deli iz umetne mase v notranjosti pomivalnega stroja se lahko sčasoma obarvajo.	<ul style="list-style-type: none"> <li>▶ Obarvanje je možno in ne vpliva na delovanje stroja.</li> </ul>
Deli iz umetne mase so obarvani.	Prenizka temperatura pomivanja.	<ul style="list-style-type: none"> <li>▶ Izberite program z višjo temperaturo pomivanja. → "Programi", Stran 19</li> </ul>

Napaka	Vzrok	Odprava napak
Deli iz umetne mase so obarvani.	Posoda je premočno predoprana. Senzorika je sprožila šibkejši program pomivanja. Trdovratne umazanije deloma ni možno odstraniti.	<ul style="list-style-type: none"> <li>▶ S posode odstranite le grobe ostanke jedi in je ne spirajte.</li> <li>▶ Prilagodite občutljivost senzorjev. → "Senzorji", Stran 13</li> </ul>
Odstranljive lise se pojavljajo na kozarcih, kozarcih s kovinskim videzom in priboru.	Nastavljena je prevelika količina sredstva za izpiranje.	▶ Enoto za izpiralno sredstvo nastavi-te na nižjo stopnjo.
	Ni sredstva za izpiranje.	▶ → "Polnjenje sredstva za izpiranje", Stran 28
	V programskem koraku izpiranja so ostanki pomivalnega sredstva. Pokrovček prekata za pomivalno sredstvo je bil blokiran s kosi posode in se ni popolnoma odprl.	<ol style="list-style-type: none"> <li>1. Posodo zložite v zgornjo košaro tako, da ne zakriva prestrezne posodice za tablete. → "Zlaganje posode", Stran 33 Posoda blokira pokrovček predalč-ka za pomivalno sredstvo.</li> <li>2. V prestrezno posodico za tablete ne vstavljajte posode ali sredstev za izboljšanje vonja.</li> </ol>
	Posoda je premočno predoprana. Senzorika je sprožila šibkejši program pomivanja. Trdovratne umazanije deloma ni možno odstraniti.	<ul style="list-style-type: none"> <li>▶ S posode odstranite le grobe ostanke jedi in je ne spirajte.</li> <li>▶ Prilagodite občutljivost senzorjev. → "Senzorji", Stran 13</li> </ul>
Nepopravljivo motni kozarci.	Kozarci niso odporni na strojno pomivanje, temveč le primerni za strojno pomiva-nje.	<ul style="list-style-type: none"> <li>▶ Uporabljajte kozarce, ki so odporni na strojno pomivanje. Kozarci so večinoma le primerni za pomivanje v stroju, to pomeni, da je treba dolgoročno računati z obrabo ali spremembami.</li> <li>▶ Preprečite dolgo izpostavljanje pari (čas mirovanja) po končanem pomi-vanju.</li> <li>▶ Uporabite program z nižjo tempera-turo. → "Programi", Stran 19</li> <li>▶ Mehčalnik vode nastavite na ustre-zno trdoto vode.</li> <li>▶ Uporabljajte pomivalno sredstvo s komponento za zaščito stekla.</li> </ul>

<b>Napaka</b>	<b>Vzrok</b>	<b>Odprava napak</b>
Sledi rje na jedilnem priboru.	Jedilni pribor ni dovolj odporen proti rji. Rezila nožev so pogosto močnejše prizadeta.	▶ Uporabljajte nerjavečo posodo.
	Jedilni pribor rjavi tudi, če se hkrati pomivajo rjaveči kosi.	▶ Ne pomivajte rjavečih kosov.
	Vsebnost soli v pomivalni vodi je previsoka.	<ol style="list-style-type: none"> <li>1. Iz pomivalne komore odstranite prelihto sol.</li> <li>2. Pokrov prekata za sol čvrsto privijte.</li> </ol>
V predalčku za pomivalno sredstvo ali v prestrezni posodici za tablete so ostanki pomivalnega sredstva.	Brizgalke so bile blokirane s kosi posode in pomivalno sredstvo ni bilo izprano.	▶ Prepričajte se, da brizgalke niso blokirane in se lahko prosto vrtijo.
	Predalček za pomivalno sredstvo je bil ob polnjenju pomivalnega sredstva vlažen.	▶ Pomivalno sredstvo polnite le v suh predalček za pomivalno sredstvo.
Nenavadno penjenje.	V prekatu sredstva za izpiranje je sredstvo za ročno pomivanje posode.	▶ V prekat takoj nalijte sredstvo za izpiranje. → "Polnjenje sredstva za izpiranje", Stran 28
	Sredstvo za izpiranje je prelihto.	▶ Razlito sredstvo za izpiranje obrišite s krpo.
	Uporabljeno pomivalno sredstvo ali sredstvo za nego stroja se preveč peni.	▶ Zamenjajte znamko pomivalnega sredstva.

## Težava Home Connect

<b>Napaka</b>	<b>Vzrok</b>	<b>Odprava napak</b>
Domače omrežje se ne vzpostavi.	WLAN na ruterju ni aktiviran.	▶ Preverite brezžično omrežno povezavo ruterja.
Prikaz WLAN utripa.	Povezave z domačim omrežjem ni na voljo.	▶ Aktivirajte brezžično omrežno povezavo na ruterju.
Funkcije Home Connect ni možno pravilno izvesti.	Funkcija Home Connect je napačno nastavljena.	▶ Upoštevajte priloženo dokumentacijo za Home Connect.
	Prišlo je do tehnične motnje.	▶ Upoštevajte napotke službe za pomoč v priloženi dokumentaciji za Home Connect.

## Opombe v prikazovalnem polju

Napaka	Vzrok	Odprava napak
Indikator za dodajanje soli ne sveti.	Manjka sol za pomivalne stroje.	▶ Nalijte "sol za pomivalne stroje" → <i>Stran 27</i> .
	Senzor ne prepozna solnih tablet.	▶ Ne uporabljajte solnih tablet.
Indikator za dodajanje soli ne sveti.	Mehčalnik vode je izklopljen.	▶ Nastavitev mehčalnika vode
Indikator za dodajanje sredstva za izpiranje ne sveti.	Manjka sredstvo za izpiranje.	1. Nalijte "sredstvo za izpiranje" → <i>Stran 28</i> .
		2. Nastavite količino sredstva za izpiranje. → " <i>Nastavitev količine sredstva za izpiranje</i> ", <i>Stran 29</i>
Indikator za dodajanje sredstva za izpiranje ne sveti.	Enota za izpiralno sredstvo je izklopljena.	▶ Nastavite količino sredstva za izpiranje.

## Motnje delovanja

Napaka	Vzrok	Odprava napak
Po končanem programu v stroju ostaja voda.	Sistem sit ali področje pod siti je zamašeno.	1. Očistite "sita" → <i>Stran 42</i> . 2. Očistite "odtočno črpalko" → <i>Stran 57</i> .
	Program še ni končan.	▶ Počakajte na konec programa ali pa ga prekinite s tipko <b>Reset</b> . ▶ → " <i>Prekinitev programa</i> ", <i>Stran 35</i>
Stroja ni možno vklopiti ali upravljati.	Izvaja se posodobitev programske opreme.	▶ Počakajte, da se posodobitev programske opreme zaključi.
	Funkcije stroja so izpadle.	1. Izvlecite omrežni vtič ali izklopite varovalko. 2. Počakajte najmanj 2 minuti. 3. Stroj priklopite na električno omrežje. 4. Stroj vklopite.
Stroj ne zažene.	Hišna varovalka ni v redu.	▶ Preverite hišno varovalko.
	Omrežni kabel ni priklopljen.	1. Preverite, ali vtičnica deluje. 2. Preverite, ali je omrežni kabel do konca vstavljen v vtičnico in na hrbtni strani stroja.

<b>Napaka</b>	<b>Vzrok</b>	<b>Odprava napak</b>
Stroj ne zažene.	Vrata stroja niso povsem zaprta.	▶ Zaprite vrata stroja.
Program samodejno zažene.	Niste počakali na konec programa.	▶ → "Prekinitev programa", <i>Stran 35</i>
Stroj se ustavi sredi programa ali pa se izklopi.	Vrata stroja niso povsem zaprta.	▶ Zaprite vrata stroja.
	Električno napajanje in/ali dovod vode je prekinjen.	<ol style="list-style-type: none"> <li>1. Preverite električno napajanje.</li> <li>2. Preverite dovod vode.</li> </ol>
	Zgornja košara pritiska na notranja vrata in preprečuje pravilno zapiranje vrat stroja.	<ul style="list-style-type: none"> <li>▶ Preverite, ali je hrbtna stran stroja zaradi vtičnice ali neodstranjenega držala cevi vbočena.</li> <li>▶ Posodo zložite tako, da noben del ne sega preko košare in preprečuje varno zapiranje vrat stroja.</li> </ul>
Vse lučke LED svetijo ali utripajo.	Elektronika je prepoznala neko napako.	<ol style="list-style-type: none"> <li>1. Tipko glavnega stikala pritisnite za pribl. 4 sekunde. → "Upravljalni elementi", <i>Stran 16</i> Aparat se ponastavi in ponovno zažene.</li> <li>2. Če se težava ponovno pojavi: <ul style="list-style-type: none"> <li>– Izklopite aparat.</li> <li>– Izvlecite omrežni vtič ali izklopite varovalko v omarici z varovalkami.</li> <li>– Počakajte najmanj 2 minuti.</li> <li>– Vključite varovalko v omarici z varovalkami ali priklopite omrežni vtič.</li> <li>– Vključite aparat.</li> </ul> </li> <li>3. Če se težava ponovno pojavi: <ul style="list-style-type: none"> <li>– Obrnite se na servisno službo. → "Servisna služba", <i>Stran 58</i></li> </ul> </li> </ol>

## Mehanska poškodba

<b>Napaka</b>	<b>Vzrok</b>	<b>Odprava napak</b>
Stroja ni možno zapreti.	Ključavnica na vratih je preskočila.	▶ Vrata stroja zaprite z uporabo sile.
	Zapiranje vrat je blokirano zaradi načina vgradnje.	▶ Preverite, ali je stroj pravilno vgrajen.

Napaka	Vzrok	Odprava napak
Stroja ni možno zapreti.		Vrata stroja, okraski na vatih ali pri-gradni deli pri zapiranju ne smejo udarjati ob sosednje omarice in de-lovno ploščo.
Pokrova predalčka za pomi-valno sredstvo se ne da za-preti.	Predalček za pomivalno sredstvo ali pokrov je bloki-ran zaradi zlepljenih ostan-kov pomivalnega sredstva.	▶ Odstranite ostanke pomivalnega sredstva.

## Šumi

Napaka	Vzrok	Odprava napak
Udarjajoč zvok polnilnih ven-tilov.	Odvisno od hišne instalacije. Ni napaka stroja. Ne vpliva na delovanje stroja.	▶ Pomoč je možna le v hišni instalaci-ji.
Udarjajoč ali ropotajoč zvok.	Brizgalka udarja ob posodo.	▶ Posodo zložite tako, da brizgalke ne morejo udarjati ob njo.
	Če je v stroju manj posode, curki vode udarjajo neposre-dno ob stene pomivalnega stroja.	▶ Posodo enakomerno porazdelite. ▶ Stroj bolj napolnite s posodo.
	Lahki deli posode se med pranjem premikajo.	▶ Lahke kose posode zložite tako, da se ne morejo premikati.



## Čiščenje odtočne črpalke

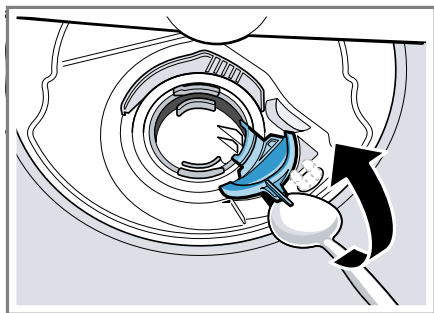
Grobi ostanki hrane ali tujki lahko blokirajo odtočno črpalko. Ko pomivalna voda več dobro ne odteka, morate očistiti odtočno črpalko.

### **⚠ OPOZORILO** **Nevarnost poškodb!**

Ostri in koničasti predmeti, kot so črepinje, lahko blokirajo odtočno črpalko in povzročijo telesne poškodbe.

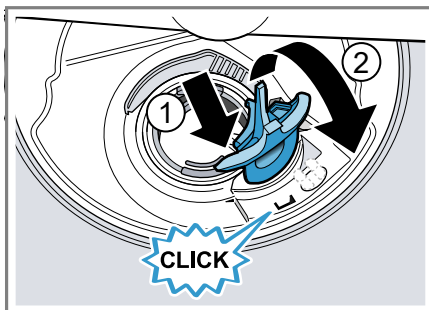
► Odstranite tujke.

1. Stroj odklopite od električnega omrežja.
2. Odstranite zgornjo in spodnjo košaro za posodo.
3. Odstranite sistem sit.
4. Odstranite vodo.  
Po potrebi uporabite gobico.
5. Pokrov črpalke odprite s pomočjo žlice in ga primite za mostič.



6. Pokrov črpalke privzdignite poševno navznoter in ga snemite.  
✓ Zdaj lahko krilno kolo dosežete z roko.
7. Odstranite ostanke hrane in tujke v območju lopatic.

8. Namestite pokrov črpalke ① in ga pritisnite navzdol ②.



- ✓ Pokrov slišno zaskoči.
9. Vgradite sistem sit.
10. Vstavite spodnjo in zgornjo košaro za posodo.

## Transport, skladiščenje in odstranjevanje

### Demontiranje stroja

1. Stroj odklopite od električnega omrežja.
2. Zaprite vodno pipo.
3. Popustite priključek za odtok vode.
4. Popustite priključek za dovod vode.
5. Odvijte pritrdilne vijake s pohištvnimi deli, če obstajajo.
6. Demontirajte letev podnožja, če obstaja.
7. Stroj previdno izvlecite in povlecite tudi cev.

### Zaščita stroja pred zamrznitvijo

Če stroj stoji v prostoru, kjer lahko pride do zmrzovanja, npr. v počitniški hiši, ga popolnoma izpraznite.

- Izpraznite stroj.  
→ "Transport stroja", Stran 58

## Transport stroja

Da preprečite poškodovanje stroja, ga pred transportom popolnoma izpraznite.

**Opomba:** Da ostanki vode ne prodrejo v krmilje in povzročijo okvaro stroja, ga transportirajte izključno v pokončnem položaju.

1. Iz stroja odstranite vso posodo.
2. Nepritrjene dele fiksirajte.
3. "Vklopite aparat." → *Stran 34*
4. Izberite program z najvišjo temperaturo.  
→ *"Programi", Stran 19*
5. "Program zaženite." → *Stran 35*
6. Za praznjenje stroja po pribl. 4 minutah prekinite program.  
→ *"Prekinitev programa", Stran 35*
7. "Izklopite aparat." → *Stran 35*
8. Zaprite vodovodno pipo.
9. Da iz stroja izpustite preostalo vodo, sprostite dovodno cev in pustite, da voda izteče.

## Odstranitev starega aparata v odpad

Okolju prijazna odstranitev v odpad omogoča ponovno uporabo dragocenih surovin.

### OPOZORILO

#### **Nevarnost ogroženosti zdravja!**

Otroci se lahko zaprejo v aparat in s tem ogrozijo svoje življenje.

- ▶ Pri odsluženih aparatih izvlcite vtič omrežnega priključnega kabla, prerežite kabel in uničite ključavnico aparata, da se vrata aparata ne zaprejo več.
1. Izvlcite vtič iz omrežnega priključnega vodnika.
  2. Prerežite omreži priključni vodnik.

3. Aparat odstranite na okolju prijazen način.

Informacije o aktualnih možnostih odstranitve v odpad dobite pri strokovnem prodajalcu kot tudi na občinski ali mestni upravi.



Ta naprava je označena v skladu z evropsko smernico o odpadni električni in elektronski opremi (waste electrical and electronic equipment - WEEE). V okviru smernice sta določena prevzem in recikliranje starih naprav, ki veljata v celotni Evropski uniji.

## Servisna služba

Za delovanje pomembne originalne nadomestne dele v skladu z ustrezno uredbo o ekološki zasnovi izdelkov lahko dobite na našem pooblaščenem servisu najmanj 10 let od dne, ko je stroj dan na trg znotraj evropskega gospodarskega prostora.

**Opomba:** Poseg storitvenega servisa za stranke je v okviru garancijskih pogojev proizvajalca brezplačen.

Podrobne informacije o garancijskem roku in pogojih v vaši državi dobite na našem pooblaščenem servisu, pri vašem trgovcu ali na naši spletni strani.

Ko pokličete pooblaščen servis, potrebujete številko izdelka (E-Nr.), proizvodno številko (FD) in števno številko (Z-Nr.) aparata.

Kontaktne podatke servisne službe najdete v priloženem seznamu servisov ali na naši spletni strani.

## Številka izdelka (E-Nr.), proizvodna številka (FD) in številna številka (Z-Nr.)

Številko izdelka (E-Nr.), proizvodno številko (FD) in številno številko (Z-Nr.) najdete na tipski tablici aparata.

Tipsko ploščico najdete na notranji strani vrat aparata.

Da boste svoje podatke o aparatu in telefonsko številko servisne službe hitro našli, si jih zapišite.

## Jamstvo za AQUA-STOP

Poleg jamstva za kupce, ki izhaja iz nakupne pogodbe in garancije proizvajalca nudimo garancijska nadomestila pod sledečimi pogoji.

- Če zaradi napake na našem sistemu Aqua-Stop pride do poplave, zasebnim uporabnikom nadomestimo škodo, ki jo je povzročila voda. Za zagotovitev zaščite pred vodo mora biti stroj priklopljen na električno omrežje.
- Jamstvo za obveznosti velja za celotno življenjsko dobo stroja.
- Pogoji za uveljavljanje garancijskega zahtevka je, da je aparat s sistemom Aqua-Stop strokovno postavljen in priključen v skladu z našimi navodili; pogoj vključuje tudi strokovno nameščen podaljšek Aqua-Stop (originalen pribor). Garancija ne velja za poškodovane dovodne cevi ali armature do priključka sistema Aqua-Stop na vodni pipi.
- Stroj s sistemom Aqua-Stop med obratovanjem ni treba nadzorovati oz. jih po koncu pomivanja zavarovati z zapiranjem vodne pipe. Vodno pipo morate zapreti le v

primeru daljše odsotnosti iz stanovanja, npr. pri večtedenskem dopustu.

## Tehnični podatki

Teža	Maks.: 60 kg
Napetost	220 - 240 V, 50 Hz ali 60 Hz
Priključna vrednost	2000 - 2400 W
Varovalka	10 - 16A
Vodni tlak	<ul style="list-style-type: none"> <li>■ min. 50 kPa (0,5 bar)</li> <li>■ maks. 1000 kPa (10 bar)</li> </ul>
Količina dotoka	min. 10 l/min
Temperatura vode	Hladna voda. Topla voda maks.: 60 °C
Kapaciteta	14 standardnih porgrinjkov

Nadaljnje informacije glede vašega modela najdete na spletu pod <https://eprel.ec.europa.eu/><sup>1</sup>. Ta spletni naslov je povezava na uradno EU podatkovno zbirko proizvodov EPREL. Nato sledite navodilom v iskalniku modelov. Oznaka modela je sestavljena iz znakov pred poševnico v številki izdelka (E-Nr.) na tipski ploščici. Sicer pa lahko oznako modela najdete tudi v prvi vrstici energijske nalepke EU.

<sup>1</sup> Velja le za države evropske gospodarske skupnosti

## Informacije o brezplačni programski opremi in opremi Open Source

Ta izdelek vsebuje sestavne dele, katere so imetniki avtorskih pravic licencirali kot brezplačno programsko opremo ali programsko opremo Open Source.

Ustrezne informacije o licenci so shranjene na aparatu. Dostop do ustreznih informacij o licenci je možen tudi prek aplikacije Home Connect: »Profil -> Pravni napotki -> Informacije o licenci«. <sup>1</sup> Informacije o licenci lahko prenesete s spletne strani blagovne znamke. (Na spletni strani iščite svoj model aparata in druge dokumente.) Alternativno lahko ustrezne informacije pridobite prek [ossrequest@bshg.com](mailto:ossrequest@bshg.com) ali BSH Hausgeräte GmbH, Carl-Wery-Str. 34, D-81739 München.

Na zahtevo vam bodo posredovali izvorno kodo.

Svojo zahtevo pošljite na [ossrequest@bshg.com](mailto:ossrequest@bshg.com) ali BSH Hausgeräte GmbH, Carl-Wery-Str. 34, D-81739 München.

Zadeva: „OSSREQUEST“

Zaračunani vam bodo stroški za obdelavo vaše zahteve. Ta ponudba velja tri leta od datuma nakupa oz. vsaj v časovnem obdobju, v katerem nudiemo podporo in nadomestne dele za ustrezní aparat.

## Izjava o skladnosti


S tem podjetje BSH Hausgeräte GmbH izjavlja, da je aparat s funkcijo Home Connect skladen s temeljnimi zahtevami in ostalimi zadevnimi določili direktive 2014/53/EU.

Podrobno izjavo o skladnosti RED najdete na spletnem naslovu [www.bosch-home.com](http://www.bosch-home.com) na strani vašega aparata med dodatnimi dokumenti.



Pas 2,4 GHz (2400–2483,5 MHz): maks. 100 mW

Pas 5 GHz (5150–5350 MHz + 5470–5725 MHz): maks. 100 mW

	BE	BG	CZ	DK	DE	EE	IE	EL	ES
	FR	HR	IT	CY	LI	LV	LT	LU	HU
	MT	NL	AT	PL	PT	RO	SI	SK	FI
	SE	NO	CH	TR	IS	UK (NI)			

WLAN 5 GHz (Wi-Fi): samo za uporabo v zaprtih prostorih.

AL	BA	MD	ME	MK	RS	UK	UA
----	----	----	----	----	----	----	----

WLAN 5 GHz (Wi-Fi): samo za uporabo v zaprtih prostorih.

<sup>1</sup> Odvisno od opreme aparata









## Thank you for buying a Bosch Home Appliance!

Register your new device on MyBosch now and profit directly from:

- **Expert tips & tricks for your appliance**
- **Warranty extension options**
- **Discounts for accessories & spare-parts**
- **Digital manual and all appliance data at hand**
- **Easy access to Bosch Home Appliances Service**

Free and easy registration – also on mobile phones:

**[www.bosch-home.com/welcome](http://www.bosch-home.com/welcome)**



## Looking for help? You'll find it here.

Expert advice for your Bosch home appliances, help with problems or a repair from Bosch experts.

Find out everything about the many ways Bosch can support you:

**[www.bosch-home.com/service](http://www.bosch-home.com/service)**

Contact data of all countries are listed in the attached service directory.

**BSH Hausgeräte GmbH**

Carl-Wery-Straße 34

81739 München, GERMANY

[www.bosch-home.com](http://www.bosch-home.com)

A Bosch Company



**9001453768** (020412) 650 A5

sl