



**BOSCH**

**Register** your  
new device on  
MyBosch now and  
get free benefits:  
**[bosch-home.com/  
welcome](https://bosch-home.com/welcome)**



# Kuhinjska napa

**DWB67JP50**  
**DWB68JQ50B**

**DWB97JP50**  
**DWB97JQ55**

**DWB98JQ50**

**DWB98JQ50B**

**DWB68JQ50**

[sl]      Uporabniški priročnik in navodila za montažo

# Kazalo

## NAVODILA ZA UPORABO

1	Varnost .....	2
2	Preprečevanje materialne škode.....	4
3	Varstvo okolja in varčevanje .....	5
4	Načini delovanja.....	5
5	Spoznavanje.....	6
6	Osnovno upravljanje.....	6
7	Čiščenje in nega.....	8
8	Odpravljanje motenj.....	9
9	Odstranjevanje .....	10
10	Servisna služba.....	10
11	Pribor .....	10
12	NAVODILA ZA MONTAŽO.....	11
12.3	Varna montaža .....	12

## 1 Varnost

Upoštevajte naslednja varnostna navodila.

### 1.1 Splošna navodila

- Skrbno preberite ta navodila.
- Navodila za uporabo in informacije o izdelku shranite za kasnejšo uporabo ali za novega lastnika.
- Če opazite poškodbo zaradi transporta, aparata ne priključite.

### 1.2 Namenska uporaba

Aparat uporabljajte samo:

- za odsesavanje pare pri kuhanju.
- v domačem gospodinjstvu in v zaprtih prostorih domačega okolja.
- do najvišje nadmorske višine 2000 m.

Aparata ne uporabljajte:

- z zunanjo programsko uro.

### 1.3 Omejitev kroga uporabnikov

Ta aparat lahko otroci, starejši od 8 let, ter osebe z zmanjšanimi fizičnimi, senzoričnimi ali duševnimi sposobnostmi ali osebe, ki ne razpolagajo z izkušnjami in/ali znanjem upora-

bljajo le, ko so pod nadzorom, ali če so bili poučeni o varni uporabi in so razumeli nevarnosti, ki izhajajo iz uporabe aparata.

Otroci se ne smejo igrati z aparatom.

Otroci ne smejo čistiti ali vzdrževati aparata, razen če so stari več kot 15 let ali starejši in so pod nadzorom.

Otroci, mlajši od 8 let, naj se ne približujejo aparatu in priključnemu kablu.

### 1.4 Varna uporaba

#### OPOZORILO – Nevarnost zadušitve!

Otroci se lahko zavijejo v embalažo ali pa si slednje potegnejo preko glave in se tako zadušijo.

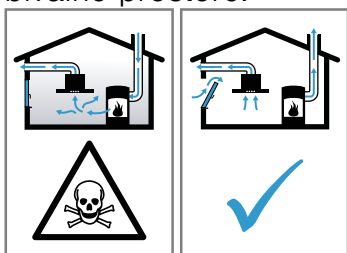
- ▶ Poskrbite, da otroci ne bodo prišli v stik z embalažnim materialom.
- ▶ Ne dovolite otrokom, da se igrajo z embalažnim materialom.

Otroci lahko vdihnejo ali pogoltnejo majhne dele in se tako zadušijo.

- ▶ Poskrbite, da otroci ne bodo prišli v stik z majhnimi deli.
- ▶ Ne dovolite otrokom, da se igrajo z majhnimi deli.

**⚠ OPOZORILO – Nevarnost zastrupitve!**

Vsesani izpušni plini lahko povzročijo zastrupitev. Kurišča, odvisna od zraka v prostoru (npr. grelne naprave na plin, olje, les ali premog, pretočni grelniki, bojlerji) črpajo zrak za izgoranje iz prostora, v katerem so nameščeni, in odvajajo izpušne pline na prosto prek sistema za odvajanje plinov (npr. dimnika). Ko je napa vklopljena, se iz kuhinje in sosednjih prostorov odvaja zrak. Brez zadostnega dotoka zraka nastane podtlak. Strupeni plini iz dimnika ali odvodnega jaška se vsesajo nazaj v bivalne prostore.



- ▶ Kadar aparat deluje na odhodni zrak sočasno s kuriščem, ki je odvisno od zraka v prostoru, poskrbite za zadostno zračenje.
- ▶ Varno delovanje je mogoče le v primeru, da podtlak v prostoru, kjer je nameščeno kurišče, ne preseže 4 Pa (0,04 mbar). To dosežete z odprtini, ki jih ni mogoče zapreti, npr. v vratih in oknih, v povezavi s kanalom za dovod/odvod zraka ali z drugimi tehničnimi ukrepi, ki omogočajo dotok zraka, potrebnega za izgoranje, v prostor. Samo prezračevalni/odvodni kanal ne zadostuje za zagotavljanje mejnih vrednosti.
- ▶ V vsakem primeru se posvetujte s pristojnim dimnikarjem, ki lahko oceni stanje celotnega prezračevalnega sistema v hiši in vam lahko priporoči ustrezne prezračevalne ukrepe.
- ▶ Če aparat uporabljate izključno v načinu delovanja s kroženjem zraka, ga lahko uporabljate brez omejitev.

**⚠ OPOZORILO – Nevarnost požara!**

Maščobne usedline v maščobnih filtrih se lahko vnamejo.

- ▶ Aparata nikdar ne uporabljajte brez maščobnega filtra.
- ▶ Maščobne filtre redno čistite.
- ▶ V bližini aparata nikoli ne uporabljajte odprtega ognja (npr. za flambiranje).
- ▶ Aparat namestite v bližino kurišča na trdo gorivo (npr. les ali oglje) le v primeru, da ima kurišče zaprt, nesnemljiv pokrov. Ne sme priti do preskoka isker.

Vroče olje in maščoba se hitro vnameta.

- ▶ Vroče olje in maščobo morate stalno nadzorovati.
- ▶ Gorečega olja ali maščobe nikoli ne gasite z vodo. Izklopite kuhališče. Plamene previdno zadušite s pokrovko, odejo ali čim podobnim.

Plinska kuhališča, na katerih ni posode, med delovanjem razvijejo veliko vročino. Prezračevalna naprava, ki je nameščena nad njimi, se lahko poškoduje ali vname.

- ▶ Plinska kuhališča uporabljajte le takrat, ko je na njih posoda.

Ob sočasnem delovanju več plinskih kuhališč se razvije velika vročina. Prezračevalna naprava, ki je nameščena nad njimi, se lahko poškoduje ali vname.

- ▶ Plinska kuhališča uporabljajte le takrat, ko je na njih posoda.
- ▶ Nastavite najvišjo stopnjo ventilatorja.
- ▶ Nikoli ne uporabljajte dveh plinskih kuhališč hkrati z največjim plamenom več kot 15 minut. Dve plinski kuhališči ustrezata enemu velikemu gorilniku.
- ▶ Nikoli ne uporabljajte velikih gorilnikov z več kot 5 kW z največjim plamenom dlje kot 15 minut, npr. za vok.

**⚠ OPOZORILO – Nevarnost opeklin!**

Dostopni deli se med delovanjem segrejejo.

- ▶ Nikoli se ne dotikajte vročih delov.
- ▶ Otrokom ne dovolite v bližino.

Aparat se med delovanjem segreje.

- ▶ Pred čiščenjem pustite, da se aparat ohladi.

**⚠ OPOZORILO – Nevarnost poškodb!**

Sestavni deli v aparatu imajo lahko ostre robove.

- ▶ Notranjost aparata previdno čistite.

Predmeti, ki jih odložite na aparat, lahko padejo z njega.

Spreminjanje električnih ali mehanskih komponent je nevarno in lahko povzroči napake v delovanju.

- ▶ Ne spreminjajte električnih ali mehanskih komponent.

Svetloba LED diod je zelo močna in lahko poškoduje oči (skupina tveganja 1).

- ▶ Ne glejte neposredno v vklopljeno LED-osvetlitev dlje kot 100 sekund.

### **⚠ OPOZORILO – Nevarnost električnega udara!**

Poškodovan aparat ali poškodovan omrežni priključni kabel je nevaren.

- ▶ Nikoli ne uporabljajte poškodovanega aparata.
- ▶ Nikoli ne vlecite za priključni kabel, da izklopite aparat iz električnega omrežja. Vedno vlecite za vtič omrežnega priključnega kabla.
- ▶ Če je aparat ali omrežni priključni kabel v okvari, takoj izvlecite vtič omrežnega priključnega kabla iz vtičnice ali izklopite varovalko v omarici z varovalkami.

- ▶ Pokličite pooblaščen servis. → *Stran 10*

Nestrokovna popravila so nevarna.

- ▶ Popravila aparata sme izvajati samo izšolano strokovno osebje.
- ▶ Za popravilo aparata je dovoljeno uporabljati samo originalne nadomestne dele.
- ▶ Če se omrežni priključni vodnik aparata poškoduje, ga mora zamenjati proizvajalec ali njegova servisna služba ali podobna kvalificirana oseba, da se izognete nevarnostim.

Vdirajoča vlaga lahko povzroči električni udar.

- ▶ Pred čiščenjem izvlecite vtič ali odklopite varovalko v omarici z varovalkami.
- ▶ Za čiščenje aparata ne uporabljajte parnega čistilnika ali visokotlačnega čistilnika.

### **⚠ OPOZORILO – Nevarnost eksplozije!**

Močno jedka alkalna ali močno kislina pomivalna sredstva v povezavi z aluminijastimi deli v pomivalni komori pomivalnega stroja lahko privedejo do eksplozij.

- ▶ Nikoli ne uporabljajte močno jedkih alkalnih ali močno kislinskih pomivalnih sredstev. Predvsem ne uporabljajte pomivalnih sredstev, namenjenih za profesionalno ali industrijsko uporabo, v povezavi z aluminijastimi deli, npr. maščobnimi filtri nap.

### **⚠ OPOZORILO – Nevarnost požara!**

Maščobne usedline v maščobnih filtrih se lahko vnamejo.

- ▶ Maščobne filtre redno čistite.

### **⚠ OPOZORILO – Nevarnost poškodb!**

Nestrokovna popravila so nevarna.

- ▶ Popravila stroja sme izvajati le izšolano strokovno osebje.
- ▶ Če je stroj pokvarjen, pokličite storitveni servis za stranke.

### **⚠ OPOZORILO – Nevarnost električnega udara!**

Vdirajoča vlaga lahko povzroči električni udar.

- ▶ Ne uporabljajte mokrih gobastih krp.

## **2 Preprečevanje materialne škode**

### **POZOR!**

Kondenzacijska voda lahko povzroči poškodbe zaradi korozije.

- ▶ Da preprečite zbiranje kondenzacijske vode, med kuhanjem vklopite aparat.

Če v upravljalne elemente prodre voda, lahko povzroči škodo.

- ▶ Upravljalnih elementov nikoli ne čistite z mokro krpo.

Z napačnim čiščenjem poškodujete površine.

- ▶ Upoštevajte navodila za čiščenje.
- ▶ Ne uporabljajte agresivnih ali abrazivnih čistil.
- ▶ Površine iz nerjavnega jekla čistite le v smeri brušenja.
- ▶ Upravljalnih elementov nikoli ne čistite s čistili za nerjavno jeklo.

Kondenzacijska voda, ki teče nazaj, lahko poškoduje aparat.

- ▶ Kanal za odvajanje zraka iz aparata mora biti nameščen z vsaj 1° padcem.

Če napačno obremenite okrasne elemente, se lahko odlomijo.

- ▶ Ne vlecite za okrasne elemente.
- ▶ Na okrasne elemente ne postavljajte ali obešajte predmetov.

Poškodba površine, ker zaščitna folija ni bila odstranjena.

- ▶ Pred prvo uporabo odstranite zaščitno folijo z vseh delov aparata.

Lakirane površine so občutljive.

- ▶ Upoštevajte navodila za čiščenje.  
→ "Čiščenje aparata", *Stran 8*

- ▶ Pazite, da ne opraskate lakiranih površin.

## 3 Varstvo okolja in varčevanje

### 3.1 Odlaganje embalaže novega aparata

Material embalaže je okolju prijazen in primeren za ponovno uporabo.

- ▶ Posamezne sestavne dele ločeno sortirajte v odpad.

### 3.2 Varčevanje z energijo

Če upoštevate te napotke, bo vaš aparat porabil manj električne energije.

Stopnjo ventilatorja prilagodite količini pare, ki nastaja med kuhanjem.

- Nižja stopnja prezračevanja pomeni manjšo porabo energije.  
Intenzivno stopnjo uporabite samo po potrebi.

Pri intenzivnem nastajanju pare pravočasno izberite višjo stopnjo ventilatorja.

- Vonjave se tako manj širijo po prostoru.

Izklopite osvetlitev, če je ne potrebujete več.

- Ko je osvetlitev izklopljena, ne porablja energije.

Filtre čistite ali menjajte v navedenih časovnih intervalih.

- Učinkovitost filtrov se ohrani.

Posodo pokrijte s pokrovko.

- Količina pare in kondenzata bo manjša.

Dodatne funkcije uporabljajte samo po potrebi.

- Če dodatne funkcije izklopite, se poraba elektrike zmanjša.

## 4 Načini delovanja

Aparat lahko uporabljate za delovanje na odhodni zrak ali s kroženjem zraka.

### 4.1 Delovanje z odvajanjem zraka

Maščobni filtri očistijo vsesani zrak, ki se nato prek sistema cevi odvaja na prosto.



Zraka ne smete odvajati v prezračevalno odprtino, ki se uporablja za odpadne pline aparatov na plin ali druga goriva (to ne velja za aparate za kroženje zraka).

- Če je odpadni zrak speljan skozi prezračevalno odprtino za dim ali odpadne pline, ki ni v uporabi, mora to odobriti pristojni dimnikar.
- Če je odpadni zrak speljan skozi zunanjo steno, je treba uporabiti teleskopski kanal.

### 4.2 Delovanje z recirkulacijo zraka

Maščobni filtri in filter za vonjave očistijo vsesani zrak, nato se zrak odvede nazaj v prostor.



Če želite prestreči neprijetne vonjave pri delovanju z recirkulacijo zraka, morate vgraditi filter za vonjave. Informacije o različnih načinih delovanja aparata z recirkulacijo zraka najdete v našem katalogu ali jih dobite pri prodajalcu. Potrebni pribor lahko kupite v specializiranih trgovinah, na pooblaščenem servisu ali v spletni trgovini.

## 5 Spoznavanje

### 5.1 Upravljalno polje, različica 1

Prek upravljalnega polja nastavite vse funkcije svojega aparata in dobite informacije o stanju delovanja.



①	Vklop ali izklop aparata
1	Vklop stopnje ventilatorja 1
2	Vklop stopnje ventilatorja 2
3	Vklop stopnje ventilatorja 3
boost ^	Vklop intenzivnega načina 1

power boost ^	Vklop intenzivnega načina 2
⌚	Vklop ali izklop naknadnega delovanja ventilatorja
⦿	Ponastavitev prikaza nasičenosti filtra
☹	Vklop ali izklop osvetlitve Nastavitev osvetlitve

### 5.2 Upravljalno polje, različica 2

Prek upravljalnega polja nastavite vse funkcije svojega aparata in dobite informacije o stanju delovanja.



①	Vklop ali izklop aparata
1	Vklop stopnje ventilatorja 1
2	Vklop stopnje ventilatorja 2
3	Vklop stopnje ventilatorja 3
boost ^	Vklop intenzivnega načina 1
power boost ^	Vklop intenzivnega načina 2
⌚	Vklop ali izklop naknadnega delovanja ventilatorja

☹	Vklop ali izklop samodejnega delovanja
⦿	Ponastavitev prikaza nasičenosti maščobnega filtra
⦿	Ponastavitev prikaza nasičenosti filtra proti neprijetnim vonjavam
☹	Vklop ali izklop osvetlitve Nastavitev osvetlitve

## 6 Osnovno upravljanje

### 6.1 Vklop aparata

- ▶ Pritisnite ①.
- ✓ Aparat se vklopi in ventilator deluje na stopnji 2.

### 6.2 Izklop aparata

- ▶ Pritisnite ①.

### 6.3 Nastavitev stopnje ventilatorja

- ▶ Pritisnite 1, 2 ali 3.

### 6.4 Vklop intenzivnega načina

Pri posebej močnih vonjavah ali pari lahko uporabite intenzivni način.

1. Da vklopite intenzivni način 1, pritisnite **boost** ^.
  2. Da vklopite intenzivni način 2, pritisnite **power boost** ^.
- ✓ Aparat se po pribl. 6 minutah samodejno preklopi na stopnjo ventilatorja 3.

### 6.5 Izklop intenzivnega načina

- ▶ Pritisnite 1, 2 ali 3.

## 6.6 Vklop zamika izklopa ventilatorja

V načinu zamika izklopa ventilatorja aparat deluje še nekaj časa in se nato samodejno izklopi.

- ▶ Pritisnite ☹.
- ✓ Naknadno delovanje ventilatorja se zažene na stopnji ventilatorja 1.
- ✓ Aparat se po pribl. 10 minutah samodejno izklopi.

## 6.7 Izklop naknadnega delovanja ventilatorja

- ▶ Pritisnite ☹.

## 6.8 Vklop samodejnega delovanja<sup>1</sup>

Senzor samodejno nastavi optimalno stopnjo ventilatorja.

- ▶ Pritisnite ☺.

## 6.9 Izklop samodejnega delovanja<sup>1</sup>

- ▶ Pritisnite 1, 2 ali 3.
- ✓ Prezračevanje se samodejno zaključi, ko senzor ne zaznava več spremembe kakovosti zraka v prostoru.
- ✓ Samodejno delovanje traja največ 4 ure.

## 6.10 Senzorsko krmiljenje<sup>1</sup>

V načinu samodejnega delovanja senzor v aparatu prepozna intenzivnost vonjav pri kuhi in peki. Glede na nastavitev občutljivosti senzorja se samodejno vklopi najprimernejša stopnja ventilatorja. Če se senzorsko krmiljenje preslabo ali premočno odziva, lahko spremenite nastavitev občutljivosti senzorja.

- Tovarniška nastavitev: 3
- Najnižja nastavitev: 1
- Najvišja nastavitev: 5

## 6.11 Nastavitev senzorskega krmiljenja

**Zahteva:** Aparat je izklopljen.

1. Pritisnite in držite ☺.
- ✓ Čez pribl. 1 sekundo se prikaže nastavitev.
2. Da spremenite nastavitev, pritisnite 1, 2, 3, **power boost** ⬆ ali **power boost** ⬆.
3. Da shranite nastavitev, izpustite ☺.

## 6.12 Ponastavitev prikaza nasičenosti, različica 1

Po čiščenju maščobnih filtrov ali po menjavi filtrov proti neprijetnim vonjavam lahko ponastavite prikaz nasičenosti.

### Zahteve

- Po izklopu aparata se na zaslonu prikaže ☼ in 1 za maščobne filtre.
- Po izklopu aparata se na zaslonu prikaže ☼ in 2 za filtre proti neprijetnim vonjavam.

- ▶ Pritisnite ☼.
- ✓ Prikaz nasičenosti se ponastavi.

## 6.13 Ponastavitev prikaza nasičenosti, različica 2

Po čiščenju maščobnih filtrov ali po menjavi filtrov proti neprijetnim vonjavam lahko ponastavite prikaz nasičenosti.

### Zahteve

- Po izklopu aparata se na zaslonu prikaže ☼ in 1 za maščobne filtre.
  - Po izklopu aparata se na zaslonu prikaže ☼ in 1 za filtre proti neprijetnim vonjavam.
1. Da ponastavite prikaz nasičenosti maščobnega filtra, pritisnite ☼.
  2. Da ponastavite prikaz nasičenosti filtra proti neprijetnim vonjavam, pritisnite ☼.
- ✓ Prikaz nasičenosti se ponastavi.

## 6.14 Nastavitev prikaza nasičenosti

Prikaz nasičenosti morate nastaviti glede na uporabljeni filter.

**Zahteva:** Aparat je izklopljen.

1. Pritisnite in držite **power boost** ⬆.
  - Da nastavite delovanje z recirkulacijo zraka (filter brez regeneracije), pritisnite 2.
  - Da nastavite delovanje z recirkulacijo zraka (filter z regeneracijo), pritisnite 3.
  - Da nastavite delovanje na odhodni zrak, pritisnite 1.
2. Da shranite nastavitev, izpustite **power boost** ⬆.

## 6.15 Vklop osvetlitve

Osvetlitev lahko vklopite in izklopite neodvisno od prezračevanja.

- ▶ Pritisnite ☼.

## 6.16 Nastavitev osvetlitve

- ▶ Tako dolgo pritiskajte ☼, da je dosežena zelena osvetlitev.

## 6.17 Vklop zvočnega signala

**Zahteva:** Aparat je izklopljen.

- ▶ Za pribl. 3 sekunde hkrati pritisnite ☹ in ☺, da se oglasi zvočni signal.

## 6.18 Izklop zvočnega signala

**Zahteva:** Aparat je izklopljen.

- ▶ Za pribl. 3 sekunde hkrati pritisnite ☹ in ☺.
- ✓ Oglasi se zvočni signal.

<sup>1</sup> Odvisno od opreme aparata

## 7 Čiščenje in nega

Da bo vaš aparat dolgo časa brezhibno deloval, ga skrbno čistite in negujte.

### 7.1 Čistila

Primerna čistila lahko kupite na pooblaščenem servisu ali v spletni trgovini.

#### POZOR!

Neustrezna čistilna sredstva lahko poškodujejo površine aparata.

- ▶ Ne uporabljajte agresivnih ali abrazivnih čistil.
- ▶ Ne uporabljajte močnih alkoholnih čistil.
- ▶ Ne uporabljajte trdih čistilnih blazinic ali gobic.
- ▶ Čistila za steklo, strgala za steklokeramiko ali čistila za nerjavno jeklo uporabljajte le, če je to priporočeno v navodilih za čiščenje določenega dela.
- ▶ Gobaste krpe pred uporabo temeljito izperite.

### 7.2 Čiščenje aparata

Aparat očistite, kot je navedeno, da z napačnim čiščenjem ali neprimernimi čistili ne poškodujete različnih delov in površin.

#### ⚠ OPOZORILO – Nevarnost eksplozije!

Močno jedka alkalna ali močno kislina pomivalna sredstva v povezavi z aluminijastimi deli v pomivalni komori pomivalnega stroja lahko privedejo do eksplozij.

- ▶ Nikoli ne uporabljajte močno jedkih alkalnih ali močno kislih pomivalnih sredstev. Predvsem ne uporabljajte pomivalnih sredstev, namenjenih za profesionalno ali industrijsko uporabo, v povezavi z aluminijastimi deli, npr. maščobnimi filtri nap.

#### ⚠ OPOZORILO – Nevarnost električnega udara!

Vdirajoča vlaga lahko povzroči električni udar.

- ▶ Pred čiščenjem izvlecite vtič ali odklopite varovalko v omarici z varovalkami.
- ▶ Za čiščenje aparata ne uporabljajte parnega čistilnika ali visokotlačnega čistilnika.

#### ⚠ OPOZORILO – Nevarnost opeklin!

Aparat se med delovanjem segreje.

- ▶ Pred čiščenjem pustite, da se aparat ohladi.

#### ⚠ OPOZORILO – Nevarnost poškodb!

Sestavni deli v aparatu imajo lahko ostre robove.

- ▶ Notranjost aparata previdno čistite.

1. Upoštevajte informacije o čistilih.
2. Različne površine čistite, kot sledi:
  - Površine iz nerjavečega jekla očistite z gobasto krpo in vročo milnico v smeri brušenja.
  - Lakirane površine očistite z gobasto krpo in vročo milnico.
  - Aluminij očistite z mehko krpo in čistilom za steklo.
  - Plastiko očistite z mehko krpo in čistilom za steklo.
  - Steklo očistite z mehko krpo in čistilom za steklo.
3. Osušite z mehko krpo.
4. Na površine iz nerjavečega jekla z mehko krpo na tanko nanesite čistilo za nerjaveče jeklo.

Čistilo za nerjaveče jeklo lahko kupite na pooblaščenem servisu ali v spletni trgovini.

### 7.3 Čiščenje upravljalnih elementov

#### ⚠ OPOZORILO – Nevarnost električnega udara!

Vdirajoča vlaga lahko povzroči električni udar.

- ▶ Ne uporabljajte mokrih gobastih krp.

1. Upoštevajte informacije o čistilih.
2. Očistite z vlažno gobasto krpo in vročo milnico.
3. Osušite z mehko krpo.

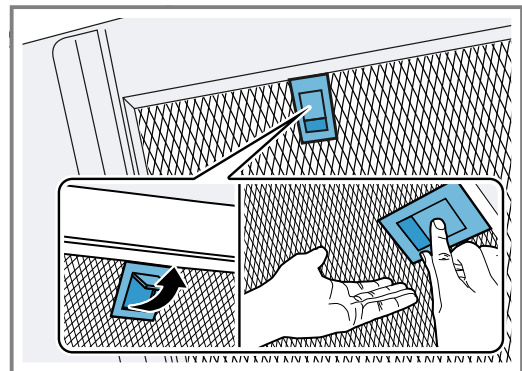
### 7.4 Odstranjevanje maščobnih filtrov

#### 1. POZOR!

Če maščobni filtri padejo na kuhhalno ploščo pod njimi, jo lahko poškodujejo.

- ▶ Z eno roko primite maščobni filter na spodnji strani.

Odprite zaporo na maščobnem filtru in maščobni filter obrnite navzdol.



2. Maščobne filtre snemite iz držal. Maščobne filtre držite vodoravno, da preprečite kapljanje maščobe.

### 7.5 Ročno čiščenje maščobnih filtrov

Maščobni filtri filtrirajo maščobo iz pare, ki nastaja med kuhanjem. Z rednim čiščenjem maščobnih filtrov zagotovite učinkovito absorpcijo maščobe. Priporočamo, da maščobne filtre očistite vsaka 2 meseca.

#### ⚠ OPOZORILO – Nevarnost požara!

Maščobne usedline v maščobnih filterih se lahko vnamejo.

- ▶ Maščobne filtre redno čistite.

**Zahteva:** Maščobni filtri so odstranjeni.

1. Upoštevajte informacije o čistilih.
2. Maščobne filtre namočite v vroči milnici. Pri trdovratni umazaniji uporabite razmaščevalec. Razmaščevalec lahko kupite na pooblaščenem servisu ali v spletni trgovini.
3. Maščobne filtre očistite s ščetko.
4. Maščobne filtre temeljito izperite.
5. Pustite, da voda odteče z maščobnih filtrov.



## 7.6 Čiščenje maščobnih filtrov v pomivalnem stroju

Maščobni filtri filtrirajo maščobo iz pare, ki nastaja med kuhanjem. Z rednim čiščenjem maščobnih filtrov zagotovite učinkovito absorpcijo maščobe. Priporočamo, da maščobne filtre očistite vsaka 2 meseca.

### **⚠ OPOZORILO – Nevarnost požara!**

Maščobne usedline v maščobnih filtrih se lahko vnamejo.

- ▶ Maščobne filtre redno čistite.

### **POZOR!**

Maščobni filtri se lahko poškodujejo, če so stisnjeni.

- ▶ Maščobnih filtrov ne ukleščite.

**Opomba:** Pri čiščenju maščobnega filtra v pomivalnem stroju lahko pride do rahlega obarvanja. Obarvanje ne vpliva na delovanje maščobnih filtrov.

**Zahteva:** Maščobni filtri so odstranjeni.

1. Upoštevajte informacije o čistilih.
2. Maščobne filtre vstavite v pomivalni stroj, tako da jih nič ne stiska. Zelo umazanih maščobnih filtrov ne čistite skupaj s posodo. Pri trdovratni umazaniji uporabite razmaščevalec. Razmaščevalec lahko kupite na pooblaščenem servisu ali v spletni trgovini.
3. Vključite pomivalni stroj. Pri nastavitvi temperature izberite največ 70 °C.
4. Pustite, da voda odteče z maščobnih filtrov.

## 7.7 Namestitev maščobnih filtrov

### 1. POZOR!

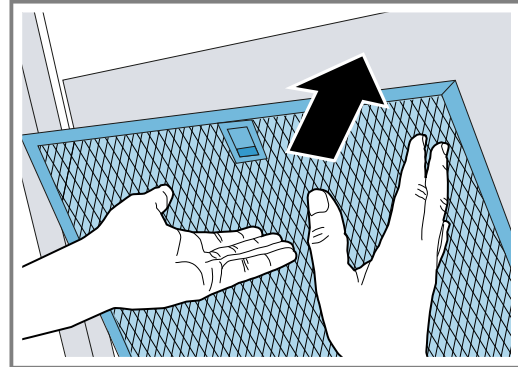
Če maščobni filtri padejo na kuhhalno ploščo pod njimi, jo lahko poškodujejo.

- ▶ Z eno roko primite maščobni filter na spodnji strani.

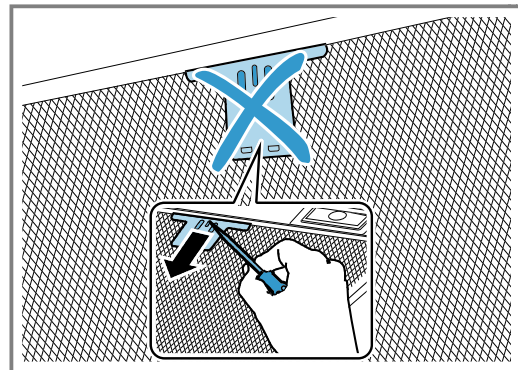
**Opomba:** Upoštevajte pravilno lego maščobnih filtrov.

Vstavite maščobni filter.

### 2. Zaprite zaporo na maščobnem filtru.



### 3. Če ste maščobni filter napačno vstavili, previdno potisnite zaporo naprej, odstranite maščobni filter in ga pravilno vstavite.



# 8 Odpravljanje motenj

Manjše motnje na aparatu lahko odpravite sami. Preverite informacije za odpravljanje motenj, preden se obrnete na pooblaščen servis. Tako se izognete nepotrebni stroškom.

### **⚠ OPOZORILO – Nevarnost poškodb!**

Nestrokovna popravila so nevarna.

- ▶ Popravila stroja sme izvajati le izšolano strokovno osebje.
- ▶ Če je stroj pokvarjen, pokličite storitveni servis za stranke.

### **⚠ OPOZORILO – Nevarnost električnega udara!**

Nestrokovna popravila so nevarna.

- ▶ Popravila aparata sme izvajati samo izšolano strokovno osebje.
- ▶ Za popravilo aparata je dovoljeno uporabljati samo originalne nadomestne dele.
- ▶ Če se omrežni priključni vodnik aparata poškoduje, ga mora zamenjati proizvajalec ali njegova servisna služba ali podobna kvalificirana oseba, da se izognete nevarnostim.

## 8.1 Motnje delovanja

Napaka	Vzrok in odprava napak
Aparat ne deluje.	Vtič električnega priključnega kabla ni vključen. <ul style="list-style-type: none"> <li>▶ Priključite aparat na električno omrežje.</li> </ul>
	Varovalka v omarici z varovalkami je pregorela. <ul style="list-style-type: none"> <li>▶ Preverite varovalko v omarici z varovalkami.</li> </ul>

Napaka	Vzrok in odprava napak
Aparat ne deluje.	Prišlo je do izpada napajanja. ▶ Preverite, ali osvetlitev prostora ali drugi aparati v prostoru delujejo.
LED-osvetlitev ne deluje.	Možni so različni vzroki. ▶ LED-lučni v okvari lahko zamenja samo proizvajalec, njegov pooblaščen servis ali pooblaščen strokovnjak (elektroinštalater). ▶ Pokličite servisno službo. → "Servisna služba", Stran 10
Osvetlitev tipke ne deluje.	Krmilna enota je v okvari. ▶ Pokličite servisno službo. → "Servisna služba", Stran 10

## 9 Odstranjevanje

### 9.1 Odstranitev starega aparata v odpad

Okolju prijazna odstranitev v odpad omogoča ponovno uporabo dragocenih surovin.

- Izvalcite vtič iz omrežnega priključnega vodnika.
- Prerežite omrežni priključni vodnik.
- Aparat odstranite na okolju prijazen način.  
Informacije o aktualnih možnostih odstranitve v odpad dobite pri strokovnem prodajalcu kot tudi na občinski ali mestni upravi.



Ta naprava je označena v skladu z evropsko smernico o odpadni električni in elektronski opre (waste electrical and electronic equipment - WEEE).

V okviru smernice sta določena prevzem in recikliranje starih naprav, ki veljata v celotni Evropski uniji.

## 10 Servisna služba

Za delovanje pomembne originalne nadomestne dele v skladu z ustrežno uredbo o ekološki zasnovi izdelkov lahko dobite na našem pooblaščenem servisu najmanj 10 let od dne, ko je stroj dan na trg znotraj evropskega gospodarskega prostora.

**Opomba:** Poseg storitvenega servisa za stranke je v okviru garancijskih pogojev proizvajalca brezplačen.

Podrobne informacije o garancijskem roku in pogojih v vaši državi dobite na našem pooblaščenem servisu, pri vašem trgovcu ali na naši spletni strani.

Ko pokličete pooblaščen servis, potrebujete številko proizvoda (E-Nr.) in proizvodno številko (FD) aparata.

Kontaktne podatke servisne službe najdete v priloženem seznamu servisov ali na naši spletni strani.

### 10.1 Številka izdelka (E-Nr.) in proizvodna številka (FD)

Identifikacijsko številko izdelka (E-Nr.) in proizvodno številko (FD) najdete na tipski tablici stroja.

Tipka ploščica se glede na model nahaja:

- v notranjosti aparata (za dostop odstranite maščobni filter).
- na zgornji strani aparata.

Da boste svoje podatke o aparatu in telefonsko številko servisne službe hitro našli, si jih zapišite.

## 11 Pribor

Pribor lahko kupite na pooblaščenem servisu, v specializiranih trgovinah ali prek spleta. Uporabljajte le originalni pribor, ker je ta prilagojen prav vašemu aparatu. Vsakemu aparatu pripada drugačen pribor. Pri nakupu vedno navedite natančno oznako svojega aparata (št. E). → Stran 10

Kateri pribor je na voljo za vaš aparat, lahko izveste v našem katalogu, v spletni trgovini ali na pooblaščenem servisu.

[www.bosch-home.com](http://www.bosch-home.com)

Pribor	Kataloška številka
Standardni komplet za recirkulacijo zraka Clean Air – ozek 260 mm	DWZ1CB1I4
Standardni komplet za recirkulacijo zraka Clean Air – širok 345 mm	DWZ2CB1I4
Standardni filter proti neprijetnim vonjavam Clean Air – ozek 260 mm	DZZ1CX1B4
Standardni filter proti neprijetnim vonjavam Clean Air – širok 345 mm	DZZ2CB1B4

Pribor	Kataloška številka
Standardni komplet za recirkulacijo zraka Clean Air zunanji – ozek 260 mm	DSZ6200
Standardni komplet za recirkulacijo zraka Clean Air zunanji – širok 345 mm	DSZ6240
Standardni filter proti neprijetnim vonjavam Clean Air (nadomestni)	DSZ5201

Pribor	Kataloška številka
Filter proti neprijetnim vonjavam Long Life (nadomestni del)	DZZ0XX0P0
Komplet za recirkulacijo zraka Clean Air	DWZ0XX0I5
Komplet za recirkulacijo zraka Long Life	DWZ0XX0J5

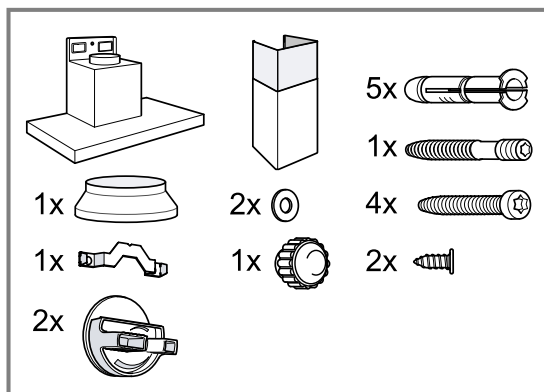
## 12 Navodila za montažo

Pri montaži aparata upoštevajte te informacije.



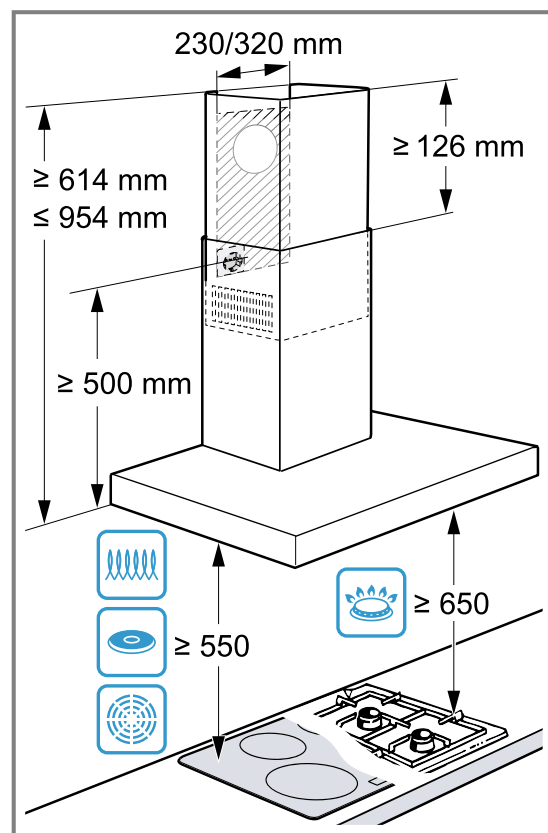
### 12.1 Obseg dobave

Ko razpakirate vse dele, jih preverite, če so se ob transportu poškodovali. Preverite tudi popolnost obsega dobave.



### 12.2 Varnostni razmiki

Upoštevajte varnostne razmike aparata.

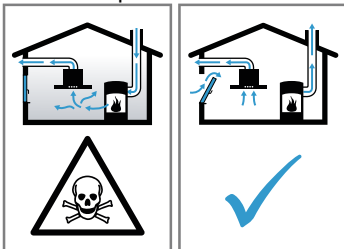


### **⚠ 12.3 Varna montaža**

Upoštevajte ta varnostna navodila, ko montirate aparat.

#### **⚠ OPOZORILO – Nevarnost zastrupitve!**

Vsesani izpušni plini lahko povzročijo zastrupitev. Kurišča, odvisna od zraka v prostoru (npr. grelne naprave na plin, olje, les ali premog, pretočni grelniki, bojlerji) črpajo zrak za izgorjevanje iz prostora, v katerem so nameščeni, in odvajajo izpušne pline na prosto prek sistema za odvajanje plinov (npr. dimnika). Ko je napa vklopljena, se iz kuhinje in sosednjih prostorov odvaja zrak. Brez zadostnega dotoka zraka nastane podtlak. Strupeni plini iz dimnika ali odvodnega jaška se vsesajo nazaj v bivalne prostore.



- ▶ Kadar aparat deluje na odhodni zrak sočasno s kuriščem, ki je odvisno od zraka v prostoru, poskrbite za zadostno zračenje.
- ▶ Varno delovanje je mogoče le v primeru, da podtlak v prostoru, kjer je nameščeno kurišče, ne preseže 4 Pa (0,04 mbar). To dosežete z odprtini, ki jih ni mogoče zapreti, npr. v vratih in oknih, v povezavi s kanalom za dovod/odvod zraka ali z drugimi tehničnimi ukrepi, ki omogočajo dotok zraka, potrebnega za izgorjevanje, v prostor. Samo prezračevalni/odvodni kanal ne zagotavlja za zagotavljanje mejnih vrednosti.
- ▶ V vsakem primeru se posvetujte s pristojnim dimnikarjem, ki lahko oceni stanje celotnega prezračevalnega sistema v hiši in vam lahko priporoči ustrezne prezračevalne ukrepe.
- ▶ Če aparat uporabljate izključno v načinu delovanja s kroženjem zraka, ga lahko uporabljate brez omejitev.

Vsesani izpušni plini lahko povzročijo zastrupitev.

- ▶ Če je napa vgrajena skupaj s kuriščem, ki je odvisno od zraka v prostoru, mora biti v električni napeljavi nape vgrajeno primerno varnostno stikalo.

Zaradi vsesanih izpušnih plinov lahko pride do zastrupitev.

- ▶ Odhodnega zraka ne speljite v prezračevalno odprtino za dim ali odpadne pline, ki je v uporabi.
- ▶ Odhodnega zraka ne speljite v jašek, namenjen prezračevanju prostora, v katerem stoji kurišče.
- ▶ Če je odhodni zrak speljan skozi prezračevalno odprtino za dim ali odpadne pline, ki ni v uporabi, mora to odobriti pristojni dimnikar.

#### **⚠ OPOZORILO – Nevarnost zadužitve!**

Otroci se lahko zavijejo v embalažo ali pa si slednje potegnejo preko glave in se tako zadušijo.

- ▶ Poskrbite, da otroci ne bodo prišli v stik z embalažnim materialom.
- ▶ Ne dovolite otrokom, da se igrajo z embalažnim materialom.

#### **⚠ OPOZORILO – Nevarnost požara!**

Maščobne usedline na maščobnem filtru se lahko vnamejo.

- ▶ Upoštevajte predpisane varnostne razmike, da preprečite zastajanje toplote.
- ▶ Upoštevajte podatke o vaših kuhinjskih aparatih. Če je v navodilih za namestitev kuhinjskih aparatov naveden drugačen razmik, vedno upoštevajte večji razmik. Če hkrati uporabljate plinska in električna kuhališča, velja večji navedeni razmik.
- ▶ Aparat lahko samo na eni strani namestite neposredno ob visoko omaro ali steno. Razdalja do visoke omare ali stene mora biti vsaj 50 mm.

Maščobne usedline na maščobnem filtru se lahko vnamejo.

- ▶ V bližini aparata nikdar ne kuhajte z odprtim ognjem (npr. flambiranje).
- ▶ Aparat namestite v bližino kuhališč na trdo gorivo (npr. les ali oglje) le v primeru, da je nameščen zaprt, nesnemljiv pokrov. Ne sme priti do preskoka isker.

#### **⚠ OPOZORILO – Nevarnost poškodb!**

Sestavni deli v aparatu imajo lahko ostre robove.

- ▶ Nosite zaščitne rokavice.
- Če aparat ni pravilno pritrjen, lahko pade.
- ▶ Vsi pritrdilni elementi morajo biti trdno in varno montirani.

Aparat je težek.

- ▶ Za premikanje aparata sta potrebni 2 osebi.
- ▶ Uporabljajte le primerne pripomočke.

Aparat je težek.

- ▶ Aparata ni dovoljeno namestiti neposredno v mavčne plošče ali podobne lahke gradbene materiale.
- ▶ Za pravilno namestitev uporabite dovolj stabilen material, ki je prilagojen mestu postavitve in teži aparata.

Spreminjanje električnih ali mehanskih komponent je nevarno in lahko povzroči napake v delovanju.

- ▶ Ne spreminjajte električnih ali mehanskih komponent.

### **⚠ OPOZORILO – Nevarnost električnega udara!**

Ostri sestavni deli v notranjosti aparata lahko poškodujejo priključni kabel.

- ▶ Priključnega kabla ne prepognite ali ukleščite.

Poškodovan aparat ali poškodovan omrežni priključni kabel je nevaren.

- ▶ Nikoli ne uporabljajte poškodovanega aparata.
- ▶ Nikoli ne vlecite za priključni kabel, da izklučite aparat iz električnega omrežja. Vedno vlecite za vtič omrežnega priključnega kabla.
- ▶ Če je aparat ali omrežni priključni kabel v okvari, takoj izvlecite vtič omrežnega priključnega kabla iz vtičnice ali izklopote varovalko v omarici z varovalkami.
- ▶ Pokličite pooblaščen servis. → *Stran 10*

Nestrokovna popravila so nevarna.

- ▶ Popravila aparata sme izvajati samo izšolano strokovno osebje.
- ▶ Za popravilo aparata je dovoljeno uporabljati samo originalne nadomestne dele.
- ▶ Če se omrežni priključni vodnik aparata poškoduje, ga mora zamenjati proizvajalec ali njegova servisna služba ali podobna kvalificirana oseba, da se izognete nevarnostim.

Nestrokovna vgradnja je nevarna.

- ▶ Pri priključitvi in uporabi aparata obvezno upoštevajte podatke na tipski ploščici.
- ▶ Aparat je dovoljeno priključiti na električno omrežje z izmeničnim tokom le preko ozemljene vtičnice, ki je instalirana v skladu s predpisi.
- ▶ Sistem ozemljitve hišne električne napeljave mora biti instaliran v skladu s predpisi.
- ▶ Aparata nikoli ne napajajte prek zunanje stikalne naprave, npr. stikalne ure ali daljinskega upravljanja.
- ▶ Ko je aparat vgrajen, mora biti vtič omrežnega priključnega vodnika prosto dostopen. Če to ni mogoče, mora biti v električni napeljavi vgrajena večpolna naprava za prekinitev toka v skladu s pogoji za prenapetostno kategorijo III in po predpisih o postavitvi.
- ▶ Pri postavitvi aparata pazite, da omrežni priključni vodnik ni ukleščen ali poškodovan.

## **12.4 Splošna navodila**

Pri vgradnji upoštevajte ta splošna navodila.

- Za namestitev je treba upoštevati trenutno veljavne gradbene predpise in predpise lokalnih dobaviteljev elektrike in plina.
- Pri odvajanju zraka je reba upoštevati upravne in zakonske predpise, npr. gradbene predpise.
- Da bo aparat v primeru popravila mogoče neovirano doseči, izberite dostopno mesto za montažo.
- Površine aparata so občutljive. Pri namestitvi preprečite nastanek poškodb.

## **12.5 Navodila za električno priključitev**

Da boste aparat varno priključili na elektriko, upoštevajte ta navodila.

### **⚠ OPOZORILO – Nevarnost električnega udara!**

Izključitev aparata iz električnega omrežja mora biti vedno omogočena. Aparat lahko priključite le na varnostno vtičnico, nameščeno v skladu s predpisi.

- ▶ Po vgradnji aparata mora biti električni vtič za priključitev na električno omrežje dostopen.
- ▶ Če to ni mogoče, mora biti v električni napeljavi vgrajena večpolna naprava za prekinitev toka v skladu s pogoji za prenapetostno kategorijo III in po predpisih o postavitvi.
- ▶ Električno montažo lahko opravi samo kvalificiran električar. Priporočamo, da v napajalni tokokrog aparata namestite zaščitno stikalo na diferenčni tok (FI-stikalo).

Ostri sestavni deli v notranjosti aparata lahko poškodujejo priključni kabel.

- ▶ Priključnega kabla ne prepognite ali ukleščite.
- Podatke o priključitvi najdete na tipski ploščici. → *Stran 10*
- Priključni kabel je dolg pribl. 1,30 m.

## sl Navodila za montažo

- Ta aparat ustreza določilom ES o odpravljanju radijskih motenj.
- Aparat sodi v zaščitni razred 1. Zato ga lahko uporabljate le z ozemljitvenim priključkom.
- Aparata med montažo ne priključite na elektriko.
- Z vgradnjo je treba zagotoviti, da se aparat ne bo dotikal sosednjih površin.

### 12.6 Navodila glede položaja vgradnje

- Ta aparat montirajte na kuhinjsko steno.
- Pri montaži posebnega dodatnega pribora upoštevajte navodila za uporabo, ki so mu priložena.
- Aparat lahko samo na eni strani namestite neposredno ob visoko omaro ali steno. Razdalja do visoke omare ali stene mora biti vsaj 50 mm.
- Napa mora biti vsaj tako široka kot kuhališče.
- Za optimalno zbiranje pare med kuhanjem namestite aparat na sredino nad kuhhalno ploščo.

### 12.7 Navodila glede napeljave za odvajanje zraka

Proizvajalec aparata ne prevzema odgovornosti za reklamacije, ki so nastale zaradi cevi.

- Uporabite kratko, ravno cev za odvajanje zraka s čim večjim premerom.
- Dolge, hrapave cevi za odvajanje zraka z veliko koleni ali z majhnim premerom zmanjšajo moč sesanja in zvok ventilatorja je glasnejši.
- Uporabite cev za odvajanje zraka iz negorljivega materiala.
- Da kondenzat ne teče nazaj v aparat, cev za odvajanje zraka namestite na aparat tako, da ima  $1^\circ$  padec.

### 12.8 Nasveti za delovanje na odhodni zrak

Pri delovanju na odhodni zrak je treba vgraditi enosmerno zaporno loputo.

#### Opombe

- Če enosmerna zaporna loputa ni priložena aparatu, lahko enosmerno zaporno loputo naročite v specializirani trgovini.
- Če je odhodni zrak speljan skozi zunanjo steno, je treba uporabiti teleskopski kanal.

### 12.9 Montaža

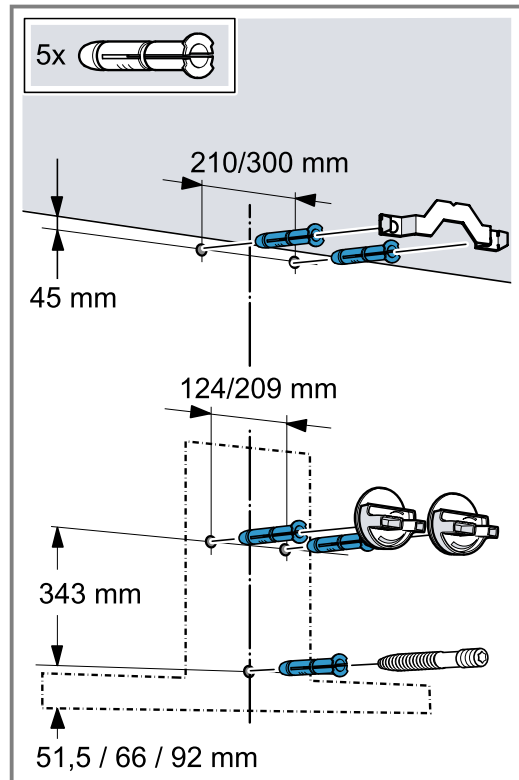
#### Preverjanje stene

1. Preverite, ali je stena navpična in ima zadostno nosilnost.
2. Globina izvrtin naj ustreza dolžini vijakov. Vložki morajo biti trdno fiksirani.
3. Priloženi vijaki in vložki uporabite samo za masivne zidove.  
Za drugačno konstrukcijo uporabite ustrezna pritrdila, npr. za cementno vezane plošče, celičast beton, poroton zidake, opečne zidake.
4. Največja teža aparata znaša 40 kg.

#### Priprava stene

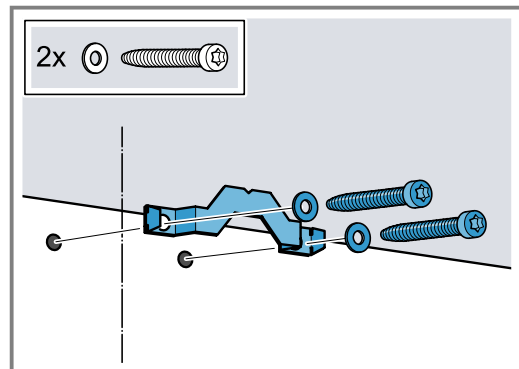
1. Od stropa do spodnjega roba aparata narišite na steno navpično sredinsko linijo.
2. Prepričajte se, da na območju izvrtin ni električnih, plinskih ali vodnih napeljav.

3. S pomočjo priložene šablone označite položaje vijakov in obris predela obešanja.
4. Izvrtajte pet lukenj s premerom 8 mm in globino 80 mm za pritrdila in vstavite vložke do konca v steno.

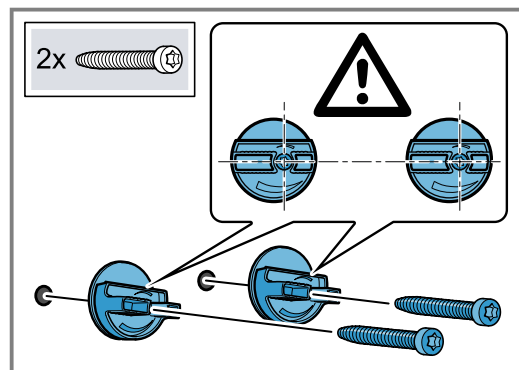


#### Montaža nosilca za aparat

1. Privijte kotni nosilec za okrov jaška.

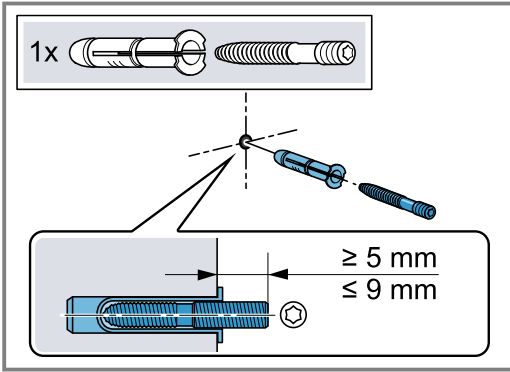


2. Z roko privijte pritrdilne elemente za aparat.



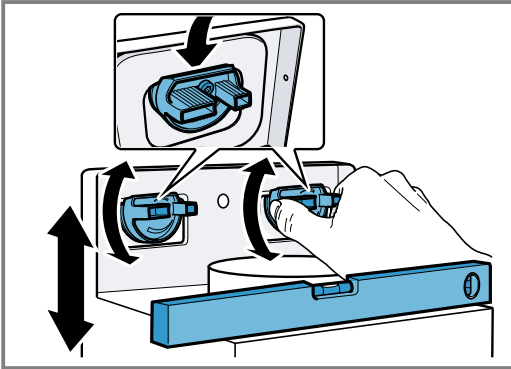
Vijakov ne smete zategniti.

3. Navojni sornik privijte toliko, da sega še 5 do 9 mm iz stene.



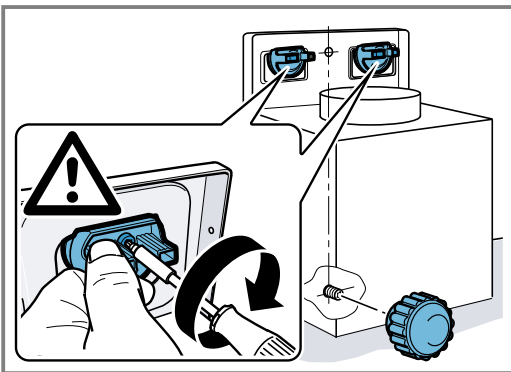
### Montaža aparata

1. Najprej odstranite zaščitno folijo z aparata na zadnji strani, po namestitvi pa jo odstranite v celoti.
2. Aparat namestite tako, da se zaskoči za pritrdilne elemente.
3. Da vodoravno izravnate aparat, zavrtite pritrdilne elemente.



Po potrebi pomaknite aparat v desno ali levo.

4. Vijake pritrtilnih elementov zategnite in pri tem držite pritrtilne elemente.
5. Močno privijte narebričeno matico.



### Cevi

**Opomba:** Če uporabljate aluminijasto cev, morate mesto priključitve prej zgladiti.

Priporočamo napeljavo cevi za odvajanje zraka s premerom 150 mm.

### Vzpostavitev povezave za odvajanje zraka (cev za odvajanje zraka Ø 150 mm)

- Cev za odvajanje zraka priključite neposredno na nastavek za zrak in povezavo zatesnite.

### Vzpostavitev povezave za odvajanje zraka (cev za odvajanje zraka Ø 120 mm)

1. Reducirni nastavek priključite na nastavek za zrak.
2. Cev za odvajanje zraka pritrdite na reducirni nastavek.
3. Zatesnite spoje.

### Namestitev okrova jaška

#### ⚠ OPOZORILO – Nevarnost poškodb!

Sestavni deli v aparatu imajo lahko ostre robove.

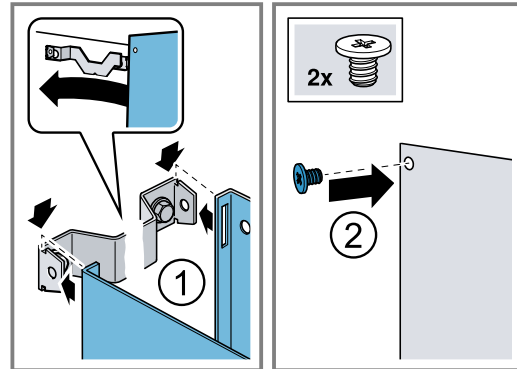
- Nosite zaščitne rokavice.

#### ⚠ OPOZORILO – Nevarnost električnega udara!

Ostri sestavni deli v notranjosti aparata lahko poškodujejo priključni kabel.

- Priključnega kabla ne prepognite ali ukleščite.

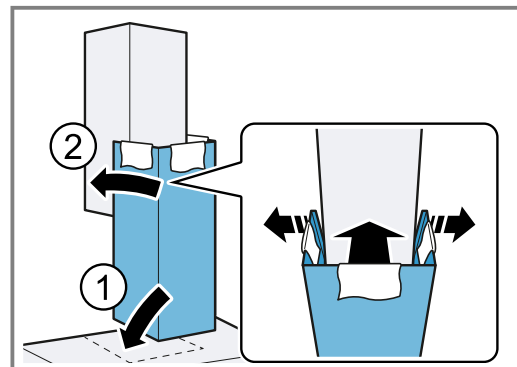
1. Pritrdilni kotnik za okrov jaška privijte na steno.
2. Da ločite okrov jaška, odstranite lepilni trak ali vzemite okrov jaška iz zaščitnega ovoja.
3. Po potrebi odstranite zaščitno folijo z obeh okrovov jaška.
4. Zgornji okrov jaška z 2 vijakoma ob strani privijte na pritrtilni kotnik.



5. **Opomba:** Robove zunanjega okrova jaška obložite z mehкими krpami, da površino zaščitite pred praskami.

Spodnji okrov jaška namestite na aparat in ga narahlo potegnite narazen. ①

6. Spodnji okrov jaška poveznite čez zgornji okrov jaška. ②



7. Krpe previdno odstranite.



## Thank you for buying a Bosch Home Appliance!

Register your new device on MyBosch now and profit directly from:

- **Expert tips & tricks for your appliance**
- **Warranty extension options**
- **Discounts for accessories & spare-parts**
- **Digital manual and all appliance data at hand**
- **Easy access to Bosch Home Appliances Service**

Free and easy registration – also on mobile phones:

[www.bosch-home.com/welcome](http://www.bosch-home.com/welcome)

**BOSCH**  
HOME APPLIANCES  
**SERVICE**

## Looking for help? You'll find it here.

Expert advice for your Bosch home appliances, help with problems or a repair from Bosch experts.

Find out everything about the many ways Bosch can support you:

[www.bosch-home.com/service](http://www.bosch-home.com/service)

Contact data of all countries are listed in the attached service directory.

### **BSH Hausgeräte GmbH**

Carl-Wery-Straße 34

81739 München, GERMANY

[www.bosch-home.com](http://www.bosch-home.com)

A Bosch Company



**9001653473** (020420)

sl