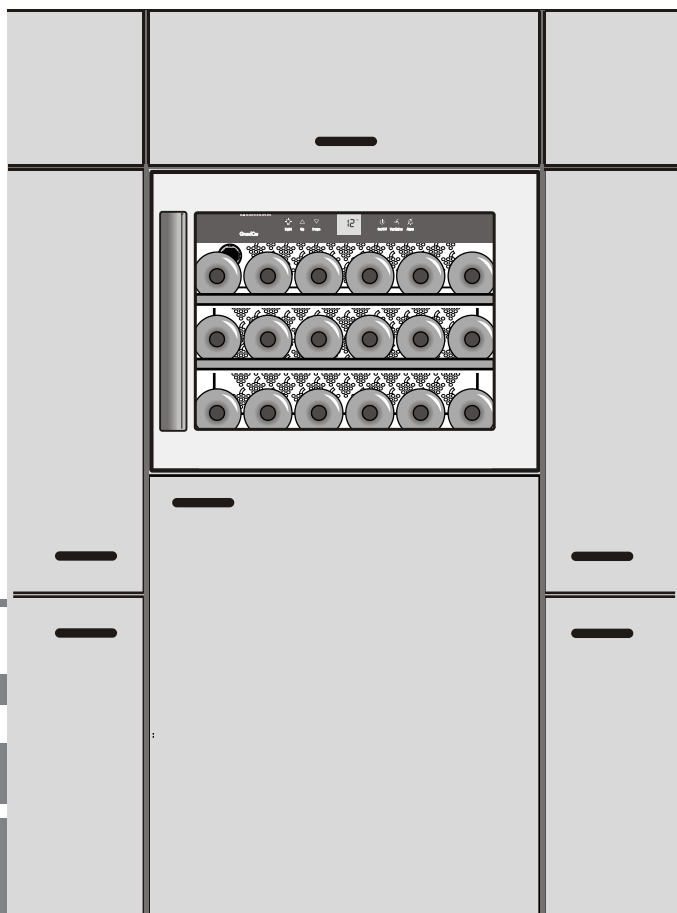


Navodila za uporabo

Vinska vitrina

stran 20

SL



7081 179-01

WKEes

LIEBHERR

Navodila za odstranjanje

Aparat vsebuje dragocene materiale, zato ga ne zavrzite med splošne komunalne odpadke. Odslužene aparate strokovno in ustrezno zavrzite skladno z veljavnimi lokalnimi predpisi in zakoni.



Med prevozom pazite, da ne poškodujete hladilnega tokokroga odsluženega aparata, da vsebovano hladilno sredstvo (podatke najdete na tipski ploščici) in olje ne iztečeta nenadzorovano.

- Zagotovite, da aparata ne bo več mogoče uporabljati.
- Izvlecite omrežni vtič.
- Ločite priključni kabel.

OPOZORILO

Nevarnost zadušitve zaradi embalažnega materiala in folij!

Otroci se ne smejo igrati z embalažnim materialom.

Embalažni material odstranite med ločene odpadke (uradno zbirno mesto).

Področje uporabe aparata

Aparat je namenjen izključno shranjevanju vina v gospodinjskih ali podobnih okoljih. Sem spada npr. uporaba

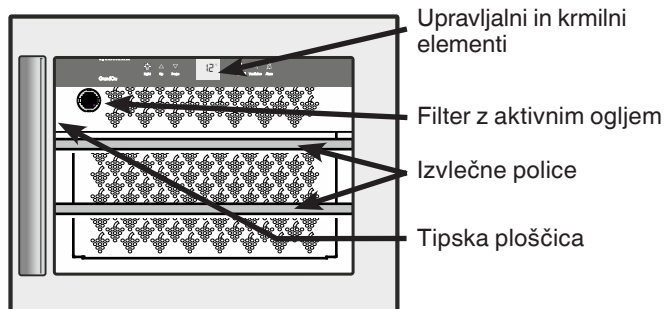
- v komercialnih kuhinjah, penzionih,
- sobe za goste v počitniških hišah, hotelih, motelih in drugih nastanitvenih objektih,
- za storitve dostave pripravljenih jedi in podobne komercialne storitve.

Aparat uporabljajte izključno v običajnih gospodinjskih okoljih. Vsakršna drugačna uporaba je prepovedana.

Aparat ni primeren za shranjevanje in hlajenje zdravil, krvne plazme, laboratorijskih pripravkov ali podobnih snovi in izdelkov, opisanih v Direktivi 2007/47/ES o medicinskih pripomočkih. Napačna uporaba aparata lahko povzroči poškodbe shranjenega blaga ali celo uničenje aparata.

Aparat poleg tega ni primeren za uporabo na eksplozijsko ogroženih območjih.

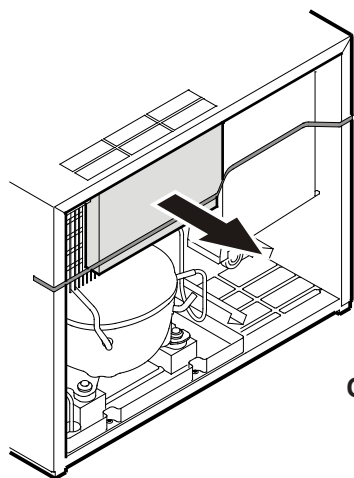
Opis aparata



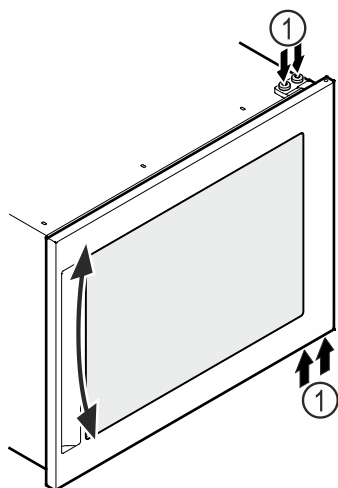
Varnostna navodila in opozorila

- Za preprečitev telesnih poškodb in materialne škode naj aparat razpakirata in postavita dve osebi.
- Pri poškodbah aparata nemudoma – pred priklopom – stopite v stik z dobaviteljem.
- Za zagotavljanje varnega obratovanja morate aparat zmontirati in priklopiti samo v skladu z navedbami v navodilih za uporabo.
- V primeru napake izključite aparat iz električnega omrežja. Izvlecite omrežni vtič ali sprožite oz. odvijte varovalko.
- Za izključitev aparata iz električnega omrežja ne vlecite priključnega kabla, temveč vtič.
- Popravila in posege na aparatu lahko izvaja samo servisna služba, saj lahko v nasprotnem primeru pride do velike nevarnosti za uporabnika. Enako velja za zamenjavo omrežnega dovoda.
- Preprečite odprt plamen ali vire vžiga v notranjosti aparata. Pri prevozu in čiščenju aparata pazite, da ne poškodujete hladilnega tokokroga. V primeru poškodb držite aparat stran od virov vžiga in dobro prezračite prostor.
- Ne vzpenjajte in ne opirajte se na podnožje, predale, vrata itd.
- Otroci, starejši od 8 let, in osebe, ki imajo omejene fizične, zaznavne ali duševne sposobnosti ali omejene izkušnje in/ali znanje, lahko uporabljajo ta aparat, če jih kdo nadzoruje oziroma pouči o varni uporabi aparata in če razumejo nevarnosti, povezane z uporabo aparata. Otroci se ne smejo igrati z aparatom. Otrokom ni dovoljeno čistiti in vzdrževati aparata, razen če jih kdo nadzira.
- Preprečite dolgotrajen stik kože z mrzlimi površinami ali hlajeno/zamrznjeno vsebino. Povzroči lahko namreč bolečine, otopelost ali ozeblino. Pri daljšem stiku s kožo predvidite zaščitne ukrepe, npr. uporabite rokavice.
- Ne uporabljajte živil s pretečenim rokom uporabe, ker lahko pride do zastrupitve.
- V aparatu ne shranjujte eksplozivnih snovi ali razpršil z vnetljivimi potisnimi plini, kot so propan, butan, pentan in podobno. Morebitni izhajajoči plini se lahko zaradi električnih delov vnamejo. Takšna razpršila so označena z natisnjeno navodbo vsebine ali simbolom ognja.

- V aparatu ne uporabljajte električnih aparatov.
- Aparat je zasnovan za uporabo v zaprtih prostorih. Aparat ne uporabljajte na prostem ali na vlažnih mestih in mestih, kjer je možno brizganje vode.
- Svetlobna letev LED v aparatu je namenjena osvetlitvi notranjosti aparata. Ni namenjena osvetlitvi prostora.
- Med prevozom ali uporabo aparata na nadmorski višini nad 1.500 m lahko steklo v vratih zaradi nižjega zračnega tlaka počí. Stekljeni kosi imajo ostre robove in lahko povzročijo hude poškodbe.



POMEMBNO!
Odstranite vsa transportna varovala.



Pomembno opozorilo

Če so vrata nameščena po strani, nastavite nagib.

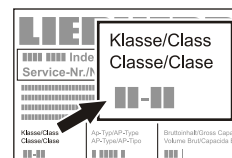
- Odvijte vijake (1).
- Naravnajte vrata.
- Privijte vijake (1).

Klimatski razred

Klimatski razred navaja, pri kakšni temperaturi prostora lahko uporabljate aparat za doseganje celotne hladilne zmogljivosti.

Klimatski razred je odtisnjen na tipski ploščici.

Položaj tipske ploščice je naveden v poglavju **Opis aparata**.



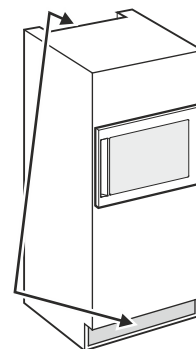
Klimatski razred Temperatura prostora

SN	od +10 °C do +12 °C
N	od +16 °C do +32 °C
ST	od +16 °C do +38 °C
T	od +16 °C do +43 °C
SN- ST	od +10 °C do +38 °C
SN-T	od +10 °C do +12 °C

Aparat uporabljajte samo v navedenih sobnih temperaturah!

Postavitev

- Prostor, kjer je postavljen vaš aparat, mora imeti skladno s standardom EN 378 na 8 g polnilne količine hladilnega sredstva R 600a prostornino 1 m³, da ob puščanju iz tokokroga hladilnega sredstva v prostoru postavitve ne more nastati vnetljiva mešanica plina in zraka. Podatke o količini hladilnega sredstva najdete na tipski ploščici v notranjosti aparata.
- Aparat uporabljajte samo v vgrajenem stanju.
- Ne prekrivajte prezračevalnih odprtín oz. rešetak. →



Električna priključitev

Aparat uporabljajte samo z **izmeničnim tokom**.

Dovoljena napetost in frekvenca sta odtisnjeni na tipski ploščici. Položaj tipske ploščice je naveden v poglavju **Opis aparata**.

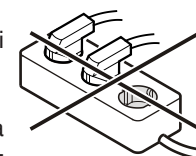
Vtičnica mora biti ozemljena in električno zaščitena skladno s predpisi.

Sprožilni tok varovalke mora znašati med 10 A in 16 A.

Vtičnica ne sme biti za aparatom in mora biti preprosto dostopna.

Aparata ne priključujte prek podaljška ali razdelilnika.

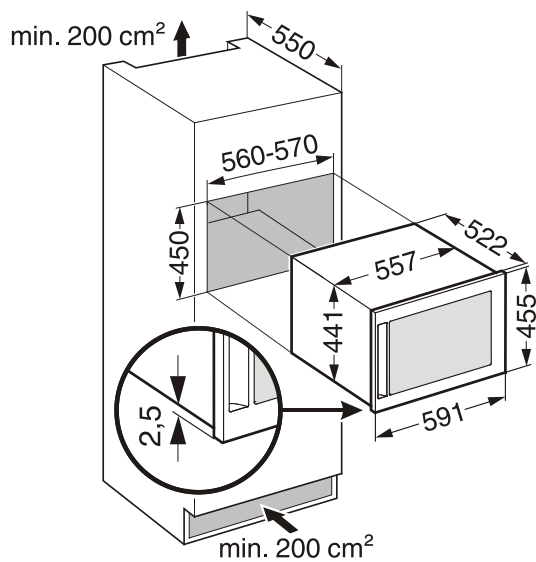
Ne uporabljajte otočnih pretvornikov (za pretvorbo enosmernega v izmenični oz. trifazni tok) ali vtičev za varčevanje z energijo. Nevarnost poškodb elektronike!



Zbirka podatkov EPREL

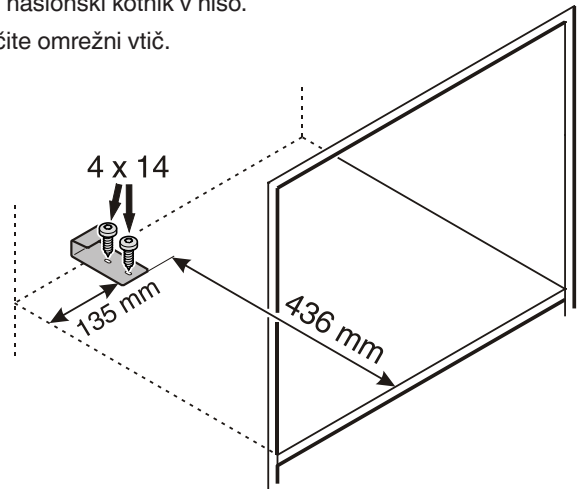
Od 1. marca 2021 lahko podatke o zahtevah glede označevanja z energijskimi nalepkami in okoljsko primerne zasnove izdelkov najdete v Evropski zbirki podatkov o izdelkih (EPREL). Do omenjene zbirke podatkov lahko dostopate prek naslednje povezave <https://eprel.ec.europa.eu/>. Tu boste morali vnesti identifikacijsko oznako modela. Podatke o identifikacijski oznaki modela najdete na tipski ploščici.

Vgradne mere (mm)



Vgradnja aparata

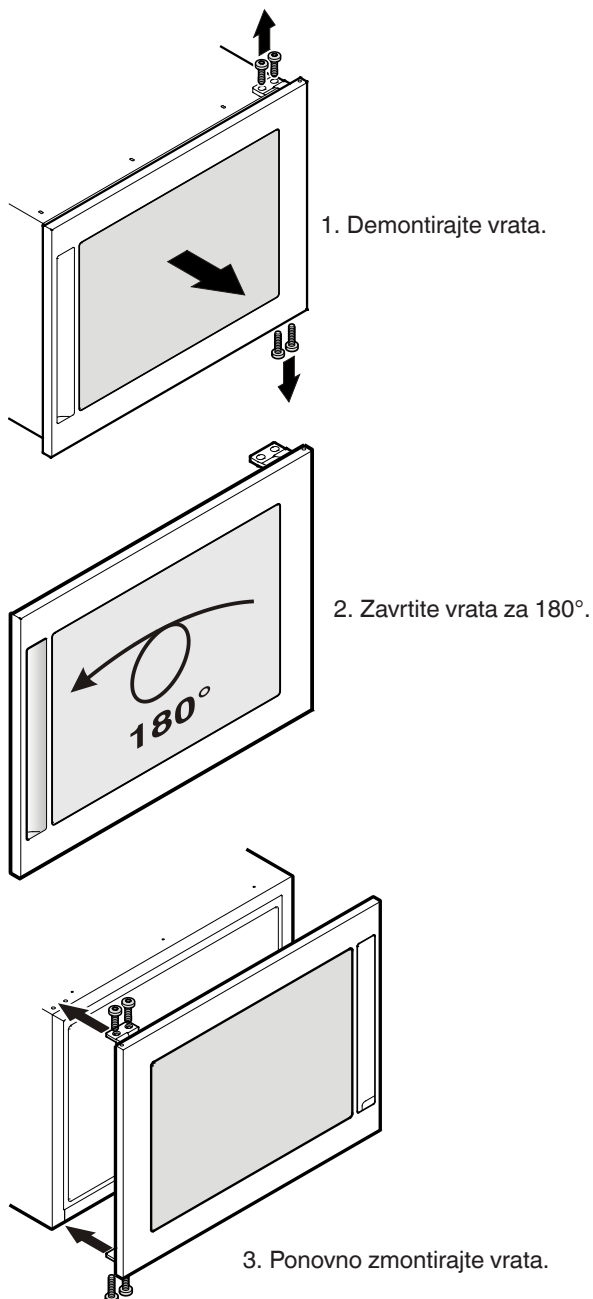
1. Privijte nasloni kotnik v nišo.
2. Priključite omrežni vtič.



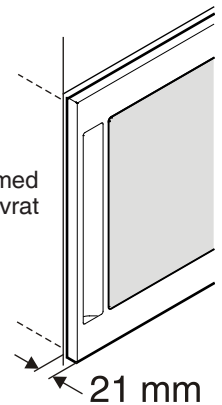
3. Pred vgradnjo v kuhinjsko omaro na aparat privijte priložen pritrdilni profil in uporabite vijake M 4 x 8.



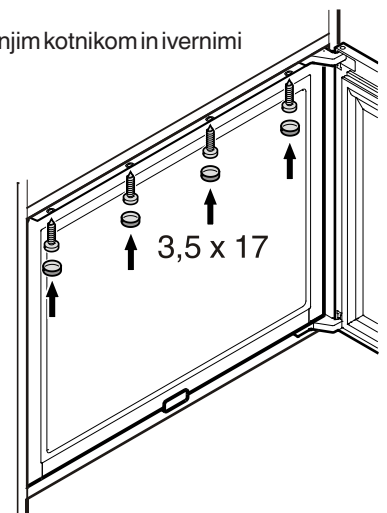
Sprememba smeri odpiranja vrat



4. Aparat potisnite v nišo toliko, da razdalja med korpusom pohištva in sprednjo stranjo vrat znaša 21 mm.




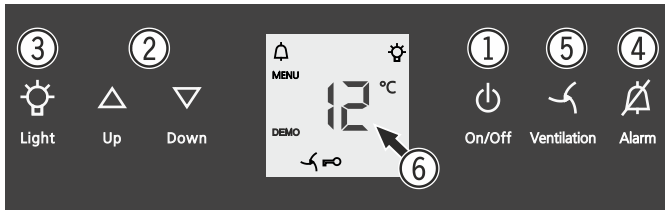
5. Nato pritrdite aparat z zgornjim kotnikom in ivernimi vijaki 3,5 x 17.



Upravljalni in krmilni elementi





Elektronsko upravljalno polje je opremljeno s "tehnologijo kapacitivnih tipk". Vsako funkcijo je mogoče aktivirati z dotikom zadevnega simbola.

Točna točka dotika je med simbolom in napisom  On/Off



- (1) Tipka za vklop/izklop
- (2) Tipke za nastavitve temperature
- (3) Tipka za vklop/izklop notranje osvetlitve
- (4) Tipka za izklop alarma
- (5) Tipka ventilatorja
- (6) Prikaz temperature

Simboli na prikazovalniku

-  Alarm (simbol utripa, če je temperatura v notranjosti previsoka)
- DEMO** Predstavitveni način je aktiven
- MENU** Nastavitveni način je aktiven (aktiviranje varovala za otroke in nastavitve svetlosti prikazovalnika)
-  Ventilator v notranjosti neprekinjeno deluje
-  Varovalo za otroke je aktivno
-  Notranja osvetlitev je stalno vklopljena

Vklop/izklop aparata

Vklop

Pritisnite tipko za vklop/izklop **On/Off**, tako da prikaz temperature zasveti.



Izklop

Tipko za vklop/izklop **On/Off** pridržite pribl. 3 sekunde, tako da se prikaz temperature zatemni.

Nastavitev temperature

Zvišanje temperature/topleje

Pritisnite tipko s puščico navzgor **Up**.



Up



Down

Znižanje temperature/hladneje

Pritisnite tipko s puščico navzdol **Down**.

- Po prvem pritisku tipke začne prikaz utripati.
- Z nadaljnjim pritiskanjem spreminjate nastavitve temperature.
- Pribl. 5 sekund po zadnjem pritisku tipke se elektronika samodejno preklopi in prikaže se dejanska temperatura.

Temperaturo je mogoče nastavljati med +5 °C in +20 °C.

Shranjevanje vina

Za dolgoročno shranjevanje vin priporočamo temperaturo od +10 °C do +14 °C. Za različne vrste vina so za pitje priporočljive naslednje temperature.

Rdeče vino **od +14 °C do +18 °C**

Rosé **od +10 °C do +12 °C**


Belo vino **od +8 °C do +12 °C**

Peneče vino, prošek **od +7 °C do +9 °C**

Šampanjec **od +5 °C do +7 °C**

Ventilator

Ventilator v notranjosti zagotavlja stalno in enakomerno temperaturo ter klimatske razmere, ugodne za shranjevanje vina.


S pritiskom tipke za prezračevanje **Ventilation** se vlažnost v aparatu še nekoliko zviša, kar še posebej ugodno vpliva na vino pri dolgotrajnem shranjevanju. Zvišana zračna vlažnost dolgoročno preprečuje izsuševanje zamaškov.  **Ventilation**

Opomba

Ventilator lahko pri nizki temperaturi okolja na mestu postavitve aparata deluje tudi ob izklopljeni funkciji aparata.

Alarm za odprta vrata

Če so vrata odprta dlje kot 60 sekund, se oglasi zvočno opozorilo.

Če morajo biti vrata zaradi skladiščenja odprta dlje časa, lahko zvočno opozorilo utišate s pritiskom tipke za alarm **Alarm**. 

Ko vrata zaprete, je zvočno opozorilo znova pripravljeno.

Alarm za temperaturo

Če je temperatura v notranjosti izven dovoljenega območja, se oglasi zvočno opozorilo in prikaz temperature utripa.

- S pritiskom tipke **Alarm** utišate zvočno opozorilo.

Utripanje prikaza temperature se zaključi, ko temperatura v notranjosti znova doseže nastavljeno vrednost.

Alarm za temperaturo pri okvari aparata

Pri okvari aparata lahko temperatura v notranjosti prekomerno naraste ali se prekomerno zniža. Oglasi se zvočno opozorilo in prikaz temperature utripa.

- S pritiskom tipke **Alarm** utišate zvočno opozorilo.

Če je prikazana previsoka temperatura (pretopla notranjost), najprej preverite, ali so vrata pravilno zaprta.


Če je na prikazu temperature po 1 uri še naprej prikazana previsoka ali prenizka temperatura, se obrnite na servisno službo.

Če se na prikazovalniku prikaže sporočilo **F1**, je v delovanju aparata prisotna napaka. V tem primeru se obrnite na servisno službo.

Nastavitveni način

V nastavitvenem načinu lahko nastavite varovalo za otroke in spreminjate svetlost prikazovalnika. Z varovalom za otroke lahko aparat zaščitite pred nenamernim izklopom.

Vklop varovala za otroke

 pridržite 5 s. Prikaz = 

 Prikaz = 

 Prikaz = 

 Prikaz = 

Izklop varovala za otroke

 pridržite 5 s. Prikaz = 

 Prikaz = 

 Prikaz = 

 Prikaz = 

Nastavitev svetlosti prikazovalnika

 pridržite 5 s. Prikaz = 

 Prikaz = 

 Prikaz = 

S tipko **Up** ali **Down** izberite želeno nastavitev..

h0 = Displaybeleuchtung aus
h1 = najmanjša jakost svetlobe
h5 = največja jakost svetlobe

 Prikaz = 

 Prikaz = 

Nastavljena svetlost se vklopi po eni minuti.

Opomba

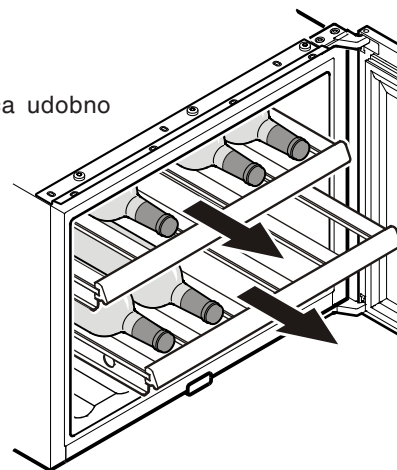
Ob pritisku katere koli tipke prikazovalnik 1 minuto sveti z najvišjo svetlostjo.

Ob prvem zagonu aparata se nastavljena svetlost aktivira šele, ko je dosežena nastavljena notranja temperatura v aparatu.

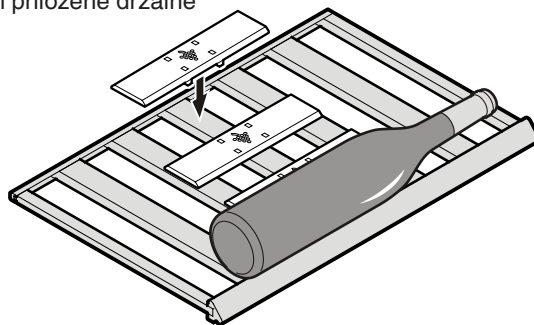
Oprema

Izvlačne police

Izvlačna polica omogoča udobno odzemanje steklenic.

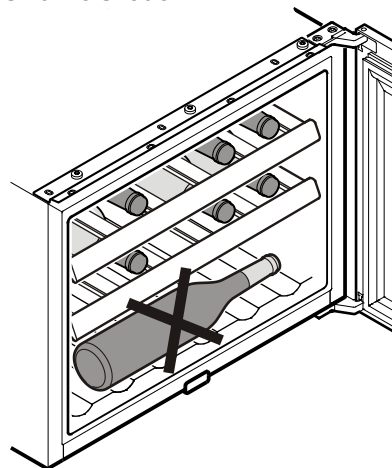


Visoke steklenice lahko na lesenih policah shranjujete tudi prečno. Za stabilno lego steklenic morate na srednjo prečko lesene police zaskočiti priložene držalne plošče.



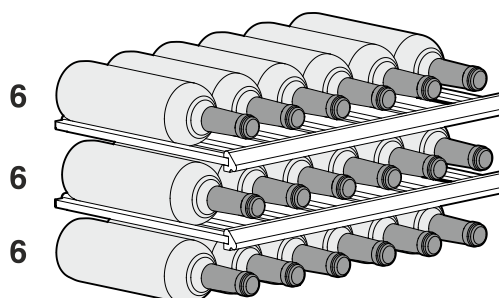
PREVIDNO!

Steklenic ne postavljajte prečno na dno notranjega prostora! V nasprotnem primeru lahko steklenice pri odpiranju aparata padejo iz aparata in povzročijo poškodbe ali stvarno škodo.



Skica shranjevanja vina

(za 0,75-litrške steklenice Bordeaux) Skupaj: 18 steklenic



Varčevanje energije

- Vedno pazite na dobro prezračevanje in odzračevanje. Ne prekrivajte prezračevalnih odprtih oz. rešetk.
- Zračne reže ventilatorja morajo biti vedno proste.
- Aparata ne postavljajte na mesta z neposredno sončno svetlobo, zraven štedilnika, ogrevanja ali podobnih naprav.
- Poraba energije je odvisna od pogojev na mestu postavitve, na primer od temperature okolja.
- Aparat odpirajte čim krajši čas.

Notranja osvetlitev

Notranja osvetlitev se vklopi vedno, ko odprete vrata aparata.

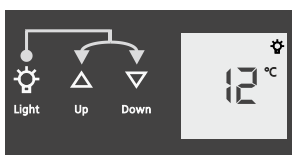
Če želite, da je notranja osvetlitev vklopljena tudi pri zaprtih vratih aparata, pritisnite tipko za osvetlitev **Light**.



Nadalje lahko nastavljate svetlost osvetlitve.

- Pritisnite tipko za osvetlitev **Light**.

- Tipko za osvetlitev **Light** pridržite in hkrati s tipkama za nastavitve temperature nastavite večjo ali manjšo svetlost osvetlitve.



Intenziteta svetlobe svetil LED ustreza laserskemu razredu 1/1M.



Pozor

Pokrov osvetlitve lahko odstranjuje samo servisna služba.

Ko je pokrov odstranjen, z optičnimi lečami ne glejte neposredno v svetlobo iz neposredne bližine. Oči se pri tem lahko poškodujejo.

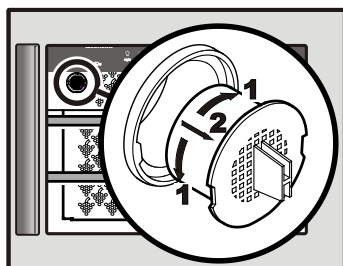
Osvetlitev	
Razred energijske učinkovitosti ¹	Svetlobni vir
Izdelek vsebuje svetlobni vir z razredom energijske učinkovitosti G	LED
¹ Aparat lahko vsebuje svetlobne vire različnih razredov energijske učinkovitosti. Naveden je najnižji razred energijske učinkovitosti.	

Izmenjava zraka skozi filter z aktivnim ogljem

Vina glede na okoliške pogoje nenehno zorijo. Zato je kakovost zraka odločilna za konzerviranje. Priporočamo zamenjavo prikazanega filtra enkrat letno, pri čemer lahko filter naročite pri najbližjem pooblaščenem prodajalcu.

Zamenjava filtra

Primate držalo filtra. Obrnite ga za 90° v levo ali desno. Nato lahko izvlčete filter.



Vstavljanje filtra

Vstavite filter z ročajem v navpičnem položaju. Obrnite ga za 90° v levo ali desno, da se zaskoči.

Prenehanje uporabe

Če aparata dlje časa ne boste uporabljali: izklopite aparat, izvlčite omrežni vtič ali sprožite oz. odvijte predhodno vezano varovalko.

Očistite aparat in pustite vrata odprta, da preprečite nastajanje neprijetnih vonjav.

Aparat izpolnjuje zadevna varnostna določila ter določila direktiv 2014/30/EU in 2014/35/EU.

Čiščenje

Aparat je treba pred čiščenjem praviloma izklopiti iz električnega omrežja. Izvlčite omrežni vtič ali sprožite oz. odvijte predhodno vezano varovalko.

- Notranjost, opremo in zunanje površine očistite z mlačno vodo in manjšo količino sredstva za pomivanje posode. Nikoli ne uporabljajte čistil, ki vsebujejo pesek ali kisline oz. kemičnih topil.
- Za čiščenje steklenih površin uporabite čistilo za steklo, za površine iz nerjavnega jekla pa običajno čistilo za nerjavno jeklo.

Ne uporabljajte naprav za čiščenje s paro!

Nevarnost materialne škode in telesnih poškodb

- Pazite, da v električne dele in prezračevalne rešetke ne pride voda za čiščenje.
- Tipske ploščice v notranjosti aparata ne poškodujte ali odstranite - pomembna je namreč za servisno službo.

Motnja

- **Na prikazovalniku se prikaže sporočilo F1.**

– V aparatu je prisotna napaka. Obrnite se na servisno službo.

S preverjanjem možnih vzrokov lahko sami odpravljate naslednje motnje.

- **Aparat ne deluje.** Preverite, ali

- je aparat vklopljen,
- je omrežni vtič pravilno vključen v vtičnico,
- ali je varovalka vtičnice v brezhibnem stanju.

- **Ob vključitvi omrežnega vtiča se hladilni agregat ne zažene, na prikazovalniku temperature pa je prikazana vrednost.**

– Predstavitveni način je aktiviran. Obrnite se na servisno službo.

- **Zvoki so preglasni.** Preverite, ali

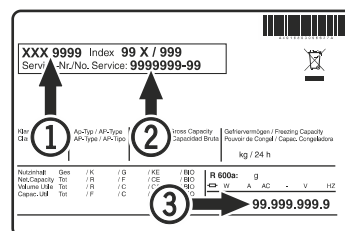
- aparat trdno stoji na tleh,
- se tresljaji z delujočega hladilnega agregata prenašajo na pohištvo in predmete v bližini. Upoštevajte, da zvokov, ki jih povzročajo pretakanje v hladilnem tokokrogu, ni mogoče preprečiti.

- **Temperatura ni zadosti nizka.** Preverite

- nastavitve skladno z razdelkom "Nastavitve temperature", ali so bile nastavljene pravilne vrednosti;
- ali samostojni termometer prikazuje pravilno vrednost;
- ali je odzračevanje pravilno;
- Ali je mesto postavitve preblizu vira toplote?

Če niste ugotovili nobenega od zgoraj navedenih vzrokov in sami ne morete odpraviti motnje, se obrnite na najbližjo servisno službo. Sporočite ji oznako tipa (1), servisno (2) in serijsko številko (3) na tipski ploščici.

Položaj tipske ploščice je naveden v poglavju **Opis aparata**.





Liebherr Hausgeräte Lienz GmbH

Dr.-Hans-Liebherr-Strasse 1

A-9900 Lienz

Österreich

www.liebherr.com
