



Navodila za uporabo






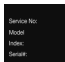















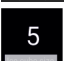


Quality, Design and Innovation



[home.liebherr.com/fridge-manuals](http://home.liebherr.com/fridge-manuals)

# LIEBHERR

# Vsebina

<b>1</b>	<b>Kratek opis aparata.....</b>	<b>3</b>		CleaningMode*.....	15
1.1	Obseg dobave.....	3		Svetlost zaslona.....	15
1.2	Pregled aparata in opreme.....	3		Alarm na vratih.....	15
1.3	SmartDevice.....	3		Blokada vnosa.....	15
1.4	Področja uporabe aparata.....	4		Jezik.....	15
1.5	Skladnost.....	4		Informacije.....	15
1.6	Snovi SVHC v skladu z Uredbo REACH.....	4		Opomnik.....	16
1.7	Zbirka podatkov EPREL.....	4		Ponastavitev.....	16
<b>2</b>	<b>Splošni varnostni napotki.....</b>	<b>4</b>			
<b>3</b>	<b>Zagon.....</b>	<b>6</b>			
3.1	Vklop aparata.....	6			
3.2	Vstavljanje opreme.....	6			
<b>4</b>	<b>Upravljanje živil.....</b>	<b>6</b>			
4.1	Hranjenje živil.....	6			
4.2	Časi hranjenja živil.....	7			
<b>5</b>	<b>Varčevanje z energijo.....</b>	<b>8</b>			
<b>6</b>	<b>Upravljanje.....</b>	<b>9</b>			
6.1	Elementi za upravljanje in prikaz.....	9			
6.1.1	Prikazovalnik Status.....	9			
6.1.2	Navigacija.....	9			
6.1.3	Prikazni simboli.....	9			
6.2	Koncept upravljanja.....	9			
6.2.1	Aktiviranje/deaktiviranje funkcije.....	9			
6.2.2	Izbira vrednosti funkcije.....	9			
6.2.3	Aktiviranje/deaktiviranje nastavitve.....	10			
6.2.4	Izbira nastavitvene vrednosti.....	10			
6.2.5	Priklic uporabniškega menija.....	10			
6.3	Funkcije.....	10			
	Izklop naprave.....	10			
	WLAN.....	11			
	Temperatura.....	11			
	BioFresh B-Value.....	12			
	D-Value.....	12			
	SuperCool.....	12			
	SuperFrost.....	12			
	PartyMode.....	12			
	HolidayMode.....	12			
	SabbathMode.....	12			
	EnergySaver.....	13			
	HydroBreeze*.....	13			
	IceMaker / MaxIce*.....	14			
	Ledene kocke*.....	15			
	TubeClean*.....	15			
				6.4	Sporočila o napakah.....
				6.4.1	Opozorila.....
				6.4.2	Sporočila.....
				6.4.3	DemoMode.....
			<b>7</b>	<b>Oprema.....</b>	<b>17</b>
			7.1	Vratna polica.....	17
			7.2	Odlagalne police.....	18
			7.3	Deljiva odlagalna polica.....	18
			7.4	VarioSafe*.....	18
			7.5	InfinitySpring*.....	19
			7.6	Prostor za pekač.....	19
			7.7	Prilagodljiva polica za odlaganje steklenic.....	19
			7.8	Predali.....	20
			7.9	Pokrov predala Fruit & Vegetable-Safe.....	21
			7.10	Uravnavanje vlažnosti.....	22
			7.11	HydroBreeze*.....	22
			7.12	Steklene plošče.....	23
			7.13	IceMaker*.....	23
			7.14	VarioSpace.....	23
			7.15	Pribor.....	24
			<b>8</b>	<b>Vzdrževanje.....</b>	<b>26</b>
			8.1	Aktivni ogljeni filter FreshAir.....	26
			8.2	Rezervoar za vodo*.....	26
			8.3	Vodni filter*.....	27
			8.4	Demontaža/montaža izvlečnih sistemov.....	27
			8.5	Odtajanje naprave.....	28
			8.6	Čiščenje aparata.....	28
			<b>9</b>	<b>Pomoč strankam.....</b>	<b>29</b>
			9.1	Tehnični podatki.....	29
			9.2	Zvoki delovanja.....	30
			9.3	Tehnične napake.....	30
			9.4	Servisna služba.....	32
			9.5	Nazivna ploščica.....	32
			<b>10</b>	<b>Zaustavljanje delovanja.....</b>	<b>32</b>
			<b>11</b>	<b>Odstranjevanje.....</b>	<b>33</b>
			11.1	Aparat pripravite za odstranitev.....	33
			11.2	Okolju prijazno odstranjevanje aparata.....	33
				Proizvajalec ves čas deluje v smeri nadaljnega razvoja vseh tipov in modelov. Prosimo za razumevanje, ker si pridružujemo pravico do sprememb oblike, opreme in tehnike.	
			<b>Simbol</b>	<b>Obrazložitev</b>	
				<b>Preberite navodila</b> Pozorno preberite navodila v tem navodilu, da boste spoznali vse prednosti vašega novega aparata.	

Simbol	Obrazložitev
	<p><b>Celotna navodila na voljo na spletu</b></p> <p>Podrobna navodila so na voljo prek kode QR na spletu na sprednji strani teh navodil ali z vnosom servisne številke na naslovu <a href="http://home.liebherr.com/fridge-manuals">home.liebherr.com/fridge-manuals</a>.</p> <p>Servisna številka je navedena na tipski ploščici:</p> <p style="text-align: right;"><i>Fig. Simbolična slika</i></p>
	<p><b>Preverjanje naprave</b></p> <p>Vse dele preverite, ali so utrpeli poškodbe med transportom. V primeru reklamacij se obrnite na trgovca ali na službo za stranke.</p>
	<p><b>Odstopanja</b></p> <p>Navodila so veljavna za več modelov, odstopanja so mogoča. Poglavlja, ki veljajo samo za določene modele, so označena z zvezdico (*).</p>
	<p><b>Navodila za ravnanje in rezultati ravnanja</b></p> <p>Navodila za ravnanje so označena z ▶.</p> <p>Rezultati ravnanja so označeni z ▷.</p>
	<p><b>Videoposnetki</b></p> <p>Videoposnetki o aparatih so na voljo na kanalu YouTube za gospodinjstvene aparate Liebherr-Hausgeräte.</p>

Ta navodila za uporabo veljajo za:

ICBb	51..
ICBd(i)	51..
ICBNd(i)	51..

## Nasvet

Če ima vaš aparat v oznaki aparata črko N, gre za aparat s funkcijo NoFrost.\*

## 1 Kratek opis aparata

### 1.1 Obseg dobave

Vse dele preverite, ali so utrpeli poškodbe med transportom. V primeru reklamacij se obrnite na trgovca ali na servisno službo (glejte 9.4 Servisna služba).

Pošiljka se sestavlja iz naslednjih delov:

- Vgradni aparat
- Oprema (odvisno od modela)
- Montažni material (odvisno od modela)
- „Quick Start Guide“
- „Installation Guide“
- Servisna brošura

### 1.2 Pregled aparata in opreme

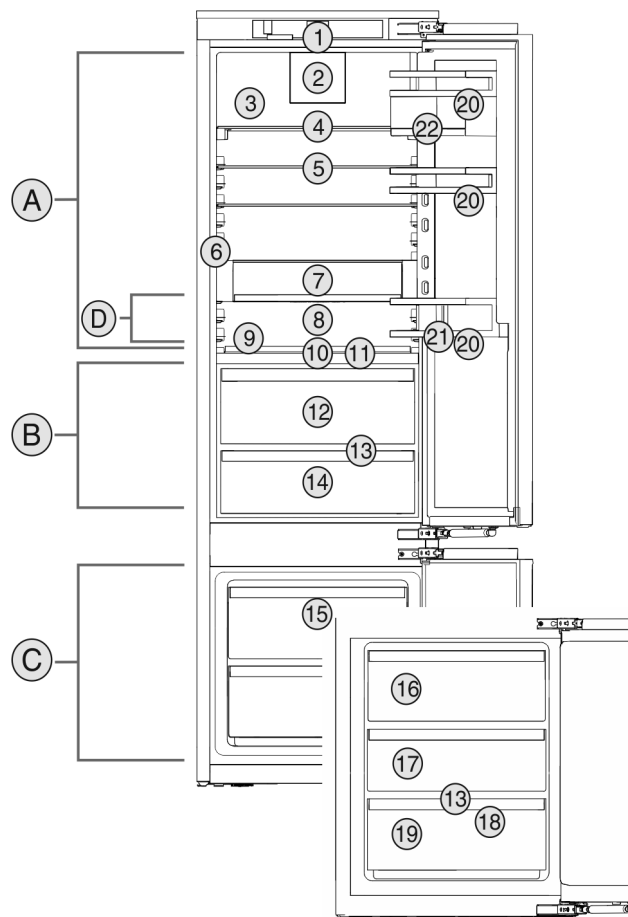


Fig. 1 Simbolična slika

#### Temperaturno območje

- (A) Hladilnik (C) Zamrzovalnik  
 (B) BioFresh (D) Najhladnejše območje

#### Oprema

- |  |                             |
|--|-----------------------------|
| (1) Elementi za upravljanje                        | (12) Fruit & Vegetable-Safe |
| (2) Ventilator z aktivnim oglenim filtrom FreshAir | (13) Odtočna odprtina       |
| (3) Suha zadnja stena                              | (14) Meat & Dairy-Safe      |
| (4) Deljiva odlagalna polica                       | (15) Predal za zamrzovanje  |
| (5) Odlagalna polica                               | (16) IceMaker*              |
| (6) InfinitySpring*                                | (17) VarioSpace             |
| (7) VarioSafe*                                     | (18) Zamrzovalni pladenj*   |
| (8) Prostor za pekač                               | (19) Nazivna ploščica       |
| (9) Prilagodljiva polica za odlaganje steklenic    | (20) Vratna polica          |
| (10) HydroBreeze*                                  | (21) Držalo za steklenice   |
| (11) Pokrov predala Fruit & Vegetable-Safe         | (22) Boksi VarioBox         |

#### Nasvet

- ▶ Odlagalni prostori, predali ali košare so v dobavnem stanju razvrščeni za najbolj učinkovito porabo energije. Spremembe razporeditve znotraj razpoložljivih možnosti vstavitve, npr. odlagalnih prostorov v hladilnem delu, ne vplivajo na porabo energije.

### 1.3 SmartDevice

SmartDevice je rešitev za povezovanje vaše kombinacije hladilnika in zamrzovalnika.

# Splošni varnostni napotki

Če je vaš aparat združljiv s SmartDevice ali je nanj pripravljen, lahko svoj aparat hitro in enostavno povežete z svoje omrežje WLAN. Z aplikacijo SmartDevice lahko svoj aparat upravljate na mobilni končni napravi. V aplikaciji SmartDevice so vam na voljo dodatne funkcije in možnosti nastavitve.

Aparat, združljiv s SmartDevice:\*  
Vaš aparat je opremljen s funkcijo SmartDeviceBox. Če želite svoj aparat povezati v omrežje WLAN, morate prenesti aplikacijo SmartDevice.\*

Aparat, pripravljen na SmartDevice:\*  
Vaš aparat je pripravljen na uporabo s SmartDeviceBox. Najprej morate kupiti in namestiti SmartDeviceBox. Če želite svoj aparat povezati v omrežje WLAN, morate prenesti aplikacijo SmartDevice.\*



Več informacij o [smartdevice.liebherr.com](http://smartdevice.liebherr.com) SmartDevice:

Kupite SmartDeviceBox v trgovini Liebherr-Hausgeräte:\*  
[home.liebherr.com/shop/de/deu/smartdevicebox.html](http://home.liebherr.com/shop/de/deu/smartdevicebox.html)\*

Prenesite aplikacijo SmartDevice:



Po namestitvi in nastavitvi aplikacije SmartDevice lahko svoj aparat z aplikacijo SmartDevice in funkcijo aparata WLAN (glejte WLAN) povežete v svoje omrežje WLAN.

## Nasvet

SmartDeviceBox ne morete uporabljati v naslednjih državah: Rusija, Belorusija, Kazahstan. Funkcija SmartDevice ni na voljo.

## 1.4 Področja uporabe aparata

### Uporaba v skladu s pravili

Naprava je primerna le za hlajenje živil v gospodinjskem okolju. Sem spada npr. uporaba

- v osebnih kuhinjah, penzionih z zajtrkom,
- s strani gostov v podeželskih hišicah, hotelih, motelih in drugih prenočitvenih objektih,
- pri cateringu in podobnih storitvah v veletrgovinah.

Katera koli druga uporaba ni dovoljena.

### Predvidljiva napačna raba

Naslednji načini uporabe so izrecno prepovedani:

- Shranjevanje in hlajenje zdravil, krvne plazme, laboratorijskih preparatov in

podobnih snovi in izdelkov v skladu z direktivo o medicinskih pripomočkih, 2007/47/ES - Uporaba v eksplozijsko ogroženih območjih  
Neprimerna uporaba aparata lahko povzroči poškodbe in kvarjenje shranjenih dobrin.

## Klimatski razredi

Aparat je narejen v skladu s klimatskim razredom za delovanje pri omejenih temperaturah okolice. Klimatski razred, v katerega spada vaš aparat, je natisnjen na nazivni ploščici.

## Nasvet

► Da zagotovite brezhibno delovanje, upoštevajte navedene temperature okolja.

Klimatski razred	za temperaturo okolice od
SN	10 °C do 32 °C
N	16 °C do 32 °C
ST	16 °C do 38 °C
T	16 °C do 43 °C
SN-ST	10 °C do 38 °C
SN-T	10 °C do 43 °C

## 1.5 Skladnost

Tesnost krogotoka hladilnega sredstva je preizkušena. Aparat v vgrajenem stanju ustreza zadevnim varnostnim predpisom in direktivam.

Za trg EU:\* Aparat ustreza Direktivi 2014/53/EU.\*

Za trg GB:\* Aparat ustreza dokumentu Radio Equipment Regulations 2017 SI 2017 No. 1206.\*

Celotno besedilo izjave EU o skladnosti je na voljo na spletnem mestu: [www.liebherr.com](http://www.liebherr.com)

Predal BioFresh je skladen z zahtevami standarda DIN EN 62552:2020 za hladilne predale.

## 1.6 Snovi SVHC v skladu z Uredbo REACH

Kliknite to povezavo, če želite preveriti, ali vaš aparat vključuje snovi SVHC v skladu z Uredbo REACH [home.liebherr.com/de/deu/de/liebherr-leben/nachhaltigkeit/umwelt/scip/scip.html](http://home.liebherr.com/de/deu/de/liebherr-leben/nachhaltigkeit/umwelt/scip/scip.html)

## 1.7 Zbirka podatkov EPREL

Od 1. marca 2021 bodo podatki o oznaki porabe energije in okoljevarstvenih zahtevah na voljo v evropski zbirki podatkov o izdelkih (EPREL). Zbirka podatkov o izdelkih je na voljo na naslovu <https://eprel.ec.europa.eu/>. Pozvani boste, da vnesete oznako modela. Oznaka modela je navedena na tipski ploščici.

## 2 Splošni varnostni napotki

Ta navodila za uporabo skrbno hranite, tako da jih lahko kadar koli znova preberete.

Če aparat izročite naslednjemu imetniku, mu izročite tudi navodila za uporabo.

Za pravilno in varno uporabo aparata pred uporabo skrbno preberite ta navodila za uporabo. Vedno upoštevajte navodila, varnostne napotke in opozorila, navedena v njih. Ti razdelki so pomembni za varno in brezhibno inštalacijo in uporabo aparata.

## Nevarnosti za uporabnika:

- Ta aparat lahko uporabljajo otroci in osebe z zmanjšanimi telesnimi, zaznavnimi ali duševnimi sposobnostmi ali pomanjkanjem izkušenj in znanja, če so pri tem pod nadzorom ali pa so bili seznanjeni z varno uporabo polnilnika in se zavedajo morebitnih nevarnosti. Otroci se z aparatom ne smejo igrati. Čiščenja in vzdrževanja s strani uporabnika otroci ne smejo izvajati brez nadzorstva. Otroci, stari 3–8 let, lahko polnijo in praznijo aparat. Otroci, mlajši od 3 let, se ne smejo približevati aparatu, če niso pod neprestanim nadzorom.
- Vtičnica mora biti lahko dostopna, da lahko aparat v skrajnem primeru hitro odklopite z električnega omrežja. Biti mora izven območja zadnjega dela naprave.
- Ko želite aparat izklopiti iz električnega omrežja, vedno primite za vtič. Ne vlecite za kabl.
- V primeru napake izvlecite vtič ali izključite varovalko.
- Ne poškodujte napeljave priključka na omrežje. Aparata ne uporabljajte s poškodovano napeljavo.
- Popravila in posege na aparatu lahko opravlja samo servisna služba ali drugi za to izšolani strokovnjaki.
- Aparat montirajte, priključite in odvrzite le v skladu z navodili.
- Aparat uporabljajte samo v vgrajenem stanju.
- Proizvajalec ne odgovarja za okvare, ki so posledica napačnega priključevanja na vodovodni priključek.\*

## Nevarnost požara:

- Vsebovano hladilno sredstvo (podatki na nazivni ploščici) je okolju prijazno, a vnetljivo. Izhajajoče hladilno sredstvo se lahko vname.
  - Ne poškodujte cevi obtoka hlajenja.
  - V notranjosti aparata ne uporabljajte virov vžiga.
  - V notranjosti aparata ne uporabljajte električnih naprav (npr. parnih čistilcev,

grelnih teles, aparatov za pripravo sladoleda itd.).

- Če uhaja hladilno sredstvo: Odstranite odprt ogenj ali druge vire vžiga v bližini postavitve aparata. Prostor dobro prezračite. Obvestite servisno službo.
- V aparatu ne hranite eksplozivnih snovi ali razpršil z vnetljivimi potisnimi plini, kot so npr. butan, propan, pentan itd. Takšna razpršila boste razpoznali po natisnjeni navedbi vsebine ali po simbolu za vnetljive snovi. Morebitno uhajajoči plini se lahko zaradi električnih podsklopov vnamejo.
- Prižgane sveče, svetilke in druge predmete z odprtim ognjem držite proč od aparata, da ne pride do vžiga.
- Alkoholne pijače in druge posode, ki vsebujejo alkohol, hranite le trdno zaprte. Morebitno uhajajoč alkohol se lahko zaradi električnih podsklopov vname.

## Nevarnost padca ali prevrnitve:

- Podstavkov, predalov, vrat itn. ne uporabljajte kot stopnico in se nanje ne naslanjajte. To velja posebno za otroke.

## Nevarnost zaradi zastrupitve z živili:

- Ne uživajte živil, ki ste jih predolgo hranili v aparatu.

## Nevarnost omrzlin, občutka odrevenelosti in bolečin:

- Preprečujte daljši stik kože z mrzlimi površinami ali ohlajeno/zamrznjeno hrano ali poskrbite za ustrezne zaščitne ukrepe, npr. nosite rokavice.

## Nevarnost osebnih in materialnih poškodb:

- Vroča para lahko povzroči telesne poškodbe. Za odtajevanje ne uporabljajte električnih grelnih ali parnih čistilnih aparatov, odprtega ognja ali razpršil za odtajevanje.
- Ledu ne odstranjujte z ostrimi predmeti.

## Nevarnost stiska:

- Pri odpiranju in zapiranju vrat se ne dotikajte tečajev. Lahko ukleščite prste.

## Simboli na napravi:



Simbol se lahko nahaja na kompresorju. Nanaša se na olje v kompresorju in opozarja na naslednjo nevarnost: Lahko je smrtno, če ga pogoltnete ali če vdre v dihalne poti. Ta napotek je pomemben samo za recikliranje. V normalnem načinu ne obstaja nobena nevarnost.



Simbol se nahaja na kompresorju in označuje nevarnost vnetljivih snovi. Nalepke ne odstranite.



Takšno ali podobno nalepko boste lahko našli na zadnji strani naprave. Opozarja na to, da so v vratih in/ali v ohišju vakuumske izolacijske paneli (VIP) ali perlitovi paneli. Ta napotek je pomemben samo za recikliranje. Nalepke ne odstranite.

## Upoštevajte opozorila in nadaljnje specifične napotke v drugih poglavjih:

	NEVARNOST	označuje neposredno nevarno situacijo, katere posledica je lahko smrt ali težke telesne poškodbe, če je ne preprečite.
	OPOZORILO	označuje nevarno situacijo, katere posledica je lahko smrt ali težke telesne poškodbe, če je ne preprečite.
	POZOR	označuje nevarno situacijo, katere posledica so lahko lažje ali srednje telesne poškodbe, če je ne preprečite.
	OBVESTILO	označuje nevarno situacijo, katere posledica je lahko materialna škoda, če je ne preprečite.
	Nasvet	označuje uporabne napotke in namige.

## 3 Zagon

### 3.1 Vklop aparata

Zagotovite naslednje predpogoje:

- Aparat je vgrajen in priključen v skladu z navodili za montažo.
- Vsi lepilni trakovi, samolepilne in zaščitne folije ter transportna varovala v aparatu in na njemu so odstranjeni.
- Vsi reklamni elementi so odstranjeni iz predalov.



Fig. 2

- ▶ Aparat vklopite na zaslону.

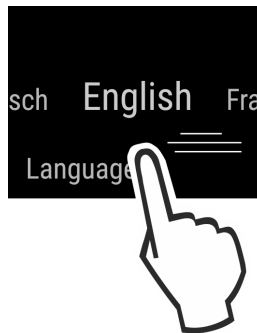


Fig. 3

- ▶ Izberite jezik države.
- ▷ Prikaz stanja se pojavi.

### Aparat se zažene v načinu DemoMode:

Če se aparat zažene v načinu DemoMode, lahko način DemoMode deaktivirate v naslednjih 5 minutah.

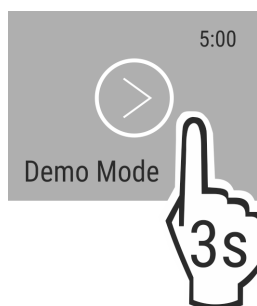


Fig. 4

- ▶ DemoMode pritisnite za 3 sekunde.
- ▷ DemoMode je deaktiviran.

### Nasvet

Proizvajalec priporoča:

- ▶ Vstavljanje živil: Počakajte pribl. 6 ur, dokler ni dosežena nastavljena temperatura.
- ▶ **Zamrzjeno hrano vložite** pri -18 °C ali nižji temperaturi.

### 3.2 Vstavljanje opreme

#### Nasvet

Pribor lahko kupite v trgovini Liebherr-Hausgeräte na [home.liebherr.com/shop/de/deu/zubehor.html](http://home.liebherr.com/shop/de/deu/zubehor.html).

- ▶ Če želite optimalno izrabiti aparat, vstavite priloženo opremo.
- ▶ Vstavite rezervoar za vodo (glejte 8.2.2 Vstavljanje rezervoarja za vodo) \*.
- ▶ Vstavite vodni filter (glejte 8.3.2 Vstavljanje vodnega filtra) \*.
- ▶ Vstavite skledo za prestrezanje vode (glejte 8.2.3 Odstranitev/vstavljanje posode za prestrezanje vode) \*.

## 4 Upravljanje živil

### 4.1 Hranjenje živil



#### OPOZORILO

Nevarnost požara

- ▶ V prostoru za živila v aparatu ne uporabljajte električnih naprav, razen če tega ne dovoli proizvajalec.

## Nasvet

Poraba energije narašča in moč hlajenja se niža, če ni dovolj prezračevanja.

- ▶ Zračne reže morajo biti vedno proste.

Pri hranjenju živil načeloma upoštevajte:

- Zračne reže na notranjosti hrbtne stene so proste.
- Zračne reže na ventilatorju so proste.
- Živila so dobro zapakirana.
- Živila, ki se lahko rahlo prevzamejo ali oddajo vonj ali okus, se nahajajo v zaprtih posodah ali so pokrita.
- Surovo meso ali ribe se nahajajo v čistih, zaprtih posodah, in niso v stiku z ostalimi živili in ne more kapljati nanje.
- Tekočine so v zaprtih posodah.
- Živila se hranijo na razdalji, da lahko zrak dobro kroži.

## Nasvet

Zaradi neupoštevanja teh pogojev se lahko živila pokvarijo.

### 4.1.1 Hladilnik

Zaradi naravnega kroženja zraka nastanejo različna temperaturna območja.

#### Razporeditev živil:

- ▶ V zgornjem območju in na vratih: maslo in sir, konzerve in tube.
- ▶ V najhladnejšem območju *Fig. 1 (D)*: lahko pokvarljiva živila, kot so pripravljene jedi.

### 4.1.2 BioFresh

Predal BioFresh omogoča daljši čas hranjenja nekaterih živil v primerjavi z običajnim hlajenjem.

Pri živilih s podatkom o minimalnem roku trajanja velja vedno datum, natisnjen na embalaži.

## Nasvet

Če je temperatura nižja od 0 °C, lahko živila namrznejo.

- ▶ Na hlad občutljiva živila, kot so kumarice, jajčevci, bučke ter na hlad občutljivo južno sadje hranite v hladilniku.

### Fruit & Vegetable-Safe

Tukaj se vzpostavijo rosní klimatski pogoji shranjevanja, ko je pokrov zaprt. Vlažni klimatski pogoji so primerni za hranjenje nezapakiranih živil z visoko lastno vlažnostjo (npr. solata, zelenjava, sadje).

Vlažnost zraka v predalu je odvisna od vsebnosti vlage živil ter od pogostosti odpiranja vrat. Vlažnost zraka lahko uravnate:

#### Razporeditev živil:

- ▶ Vstavite nezapakirano sadje in zelenjavo.
- ▶ Previsoka vlažnost: Uravnajte vlažnost zraka (glejte 7.10 Uravnavanje vlažnosti).

### Meat & Dairy-Safe

Tu se vzpostavijo relativno suhi klimatski pogoji shranjevanja. Suhi klimatski pogoji so primerni za suha ali zapakirana živila (npr. mlečni izdelki, meso, ribe, klobase).

#### Razporeditev živil:

- ▶ Vstavite suha ali zapakirana živila.

### 4.1.3 Zamrzovalnik

Tukaj se pri -18 °C vzpostavijo suhi, ledeno hladni klimatski pogoji shranjevanja. Ledeno hladni klimatski pogoji so primerni za shranjevanje globoko zamrznjenih in zamrznjenih živil za več mesecev, za pripravo ledenih kock ali za zamrzovanje svežih živil.

## Zamrzovanje živil

V 24 urah lahko zamrznete največ toliko kilogramov svežih živil, kolikor je navedeno na nazivni ploščici (glejte 9.5 Nazivna ploščica) pod »Kapaciteta zamrzovanja ... kg/24 h«.

Da lahko živila hitro zamrznejo do jedra, upoštevajte naslednje količine na pakiranje:

- sadje, zelenjava do 1 kg
- meso do 2,5 kg

Pred zamrzovanjem upoštevajte:

- Aparati brez funkcije NoFrost:\*  
Funkcija SuperFrost je aktivirana (glejte 6.3 Funkcije), ko je količina zamrznjenih živil večja od pribl. 1 kg.\*
- Aparati s funkcijo NoFrost:\*  
Funkcija SuperFrost je aktivirana (glejte 6.3 Funkcije), ko je količina zamrznjenih živil večja od pribl. 2 kg.\*
- Pri majhni količini zamrznjenih živil: Funkcija SuperFrost je aktivirana pribl. 6 ur pred tem.
- Pri največji količini zamrznjenih živil: Funkcija SuperFrost je aktivirana pribl. 24 ur pred tem.

#### Razporeditev živil:



#### POZOR

Nevarnost poškodb zaradi črepinj!  
Steklenice in pločevinke lahko pri zamrzovanju počijo. To velja predvsem za napitke z ogljikovo kislino.

- ▶ Steklenic in pločevink ne zmrzujte.

- Pri majhni količini zamrznjenih živil:
  - ▶ Zapakirana živila razporedite po vseh predalih.
  - ▶ Če je mogoče, položite živila zadaj, blizu zadnje stene. Pri največji količini zamrznjenih živil:
  - ▶ Zapakirana živila razporedite po vseh predalih.
  - ▶ Če je mogoče, položite živila zadaj, blizu zadnje stene. Pri največji količini zamrznjenih živil:
  - ▶ Ko se funkcija SuperFrost samodejno deaktivira, položite živila v predal.

#### Odtajanje živil

- v hladilniku
- v mikrovalovni pečici
- v pečici/ventilatorski pečici
- na sobni temperaturi



#### OPOZORILO

Nevarnost zaradi zastrupitve z živil!

- ▶ Odtajanih živil ne zamrzujte ponovno.

- ▶ Ven vzemite samo toliko živil, kot jih potrebujete.
- ▶ Odtajana živila čim prej pripravite.

## 4.2 Časi hranjenja živil

Navedeni časi hranjenja so orientacijske vrednosti.

Pri živilih s podatkom o minimalnem roku trajanja velja vedno datum, natisnjen na embalaži.

### 4.2.1 Hladilnik

Velja minimalni rok trajanja, ki je naveden na embalaži.



# Varčevanje z energijo

## 4.2.2 BioFresh

Orientacijske vrednosti trajanje hranjenja v predalu Meat & Dairy-Safe		
Maslo	pri 1 °C	do 90 dni
Trdi sir	pri 1 °C	do 110 dni
Mleko	pri 1 °C	do 12 dni
Salama, narezek	pri 1 °C	do 8 dni
Perutnina	pri 1 °C	do 6 dni
Svinjina	pri 1 °C	do 6 dni
Govedina	pri 1 °C	do 6 dni
Divjačina	pri 1 °C	do 6 dni

### Nasvet

- Upoštevajte, da se živila, bogata z beljakovinami, hitreje pokvarijo. To pomeni, da se lupinarji in raki pokvarijo hitreje od rib, ribe pa hitreje od mesa.

Orientacijske vrednosti trajanje hranjenja v predalu Fruit & Vegetable-Safe		
<b>Zelenjava, solate</b>		
artičoke	pri 1 °C	do 14 dni
Zelena	pri 1 °C	do 28 dni
Cvetača	pri 1 °C	do 21 dni
Brokoli	pri 1 °C	do 13 dni
Radič	pri 1 °C	do 27 dni
Motovilec	pri 1 °C	do 19 dni
Grah	pri 1 °C	do 14 dni
Kodrasti kapus	pri 1 °C	do 14 dni
Korenje	pri 1 °C	do 80 dni
Česen	pri 1 °C	do 160 dni
Koleraba	pri 1 °C	do 14 dni
Glavnata solata	pri 1 °C	do 13 dni
Zelišča	pri 1 °C	do 13 dni
Por	pri 1 °C	do 29 dni
Gobe	pri 1 °C	do 7 dni
Redkvica	pri 1 °C	do 10 dni
Brstični ohrovt	pri 1 °C	do 20 dni
Beluši	pri 1 °C	do 18 dni
Špinača	pri 1 °C	do 13 dni
Ohrovt	pri 1 °C	do 20 dni
<b>Sadje</b>		
marelice	pri 1 °C	do 13 dni
Jabolka	pri 1 °C	do 80 dni
Hruške	pri 1 °C	do 55 dni
Robidnice	pri 1 °C	do 3 dni
Datlji	pri 1 °C	do 180 dni
Jagode	pri 1 °C	do 7 dni
Fige, smokve	pri 1 °C	do 7 dni
Borovnice	pri 1 °C	do 9 dni

Orientacijske vrednosti trajanje hranjenja v predalu Fruit & Vegetable-Safe		
Maline	pri 1 °C	do 3 dni
Ribez	pri 1 °C	do 7 dni
Češnjke, sladke	pri 1 °C	do 14 dni
Kivi	pri 1 °C	do 80 dni
Breskve	pri 1 °C	do 13 dni
Češplje	pri 1 °C	do 20 dni
Brusnice	pri 1 °C	do 60 dni
Rabarbara	pri 1 °C	do 13 dni
Kosmulje	pri 1 °C	do 13 dni
Grozdje	pri 1 °C	do 29 dni

## 4.2.3 Zamrzovalnik

Orientacijske vrednosti za trajanje hranjenja različnih živil		
Stadoled	pri -18 °C	2 do 6 mesecev
Klobase, šunka	pri -18 °C	2 do 3 mesecev
Kruh, pecivo	pri -18 °C	2 do 6 mesecev
Divjačina, svinjina	pri -18 °C	6 do 9 mesecev
Ribe, mastne	pri -18 °C	2 do 6 mesecev
Ribe, puste	pri -18 °C	6 do 8 mesecev
Sir	pri -18 °C	2 do 6 mesecev
Perutnina, govedina	pri -18 °C	6 do 12 mesecev
Sadje, zelenjava	pri -18 °C	6 do 12 mesecev

# 5 Varčevanje z energijo

- Vedno pazite na dobro prezračevanje in odzračevanje. Zračnih odprtin oz. mrež ne pokrivajte.
- Zračne reže ventilatorja morajo biti vedno proste.
- Aparata ne postavljajte na mesta, ki so neposredno izpostavljena sončnim žarkom, poleg štedilnika, poleg ogrevalnih in podobnih naprav.
- Poraba energije je odvisna od pogojev namestitve npr. od temperature okolice (glejte 1.4 Področja uporabe aparata). Če je temperatura okolice višja, se lahko poraba energije poveča.
- Aparat čim prej spet zaprite.
- Kolikor nižjo temperaturo nastavite, toliko večja bo poraba energije.
- Živila shranjujte sortirano: [home.liebherr.com/food](http://home.liebherr.com/food).
- Vsa živila hranite dobro zapakirana in pokrita. Tvorjenje sreža se prepreči.
- Živila vzemite ven samo za toliko časa, kolikor jih potrebujete, zato da se ne segrejejo preveč.
- Vstavljanje toplih jedi: počakajte, da se najprej ohladijo na sobno temperaturo.
- Zamrznjena živila odtajajte v hladilniku.
- Če je v aparatu debela plast sreža: Odtajajte aparat.\*
- V primeru daljših dopustov uporabite način HolidayMode (glejte HolidayMode).



## 6 Upravljanje

### 6.1 Elementi za upravljanje in prikaz

Zaslon omogoča hiter pregled nad temperaturnimi nastavitvami in stanjem funkcij ter nastavitvev. Funkcije in nastavitve lahko upravljate z aktiviranjem/deaktiviranjem ali z izbiro vrednosti.

#### 6.1.1 Prikazovalnik Status

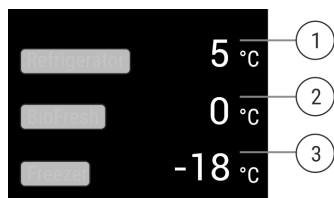


Fig. 5

- (1) Prikaz temperature hladilnika  
 (2) Prikazovalnik temperature BioFresh  
 (3) Prikaz temperature zamrzovalnika

Prikazovalnik Status kaže nastavljene temperature in predstavlja izhodni prikazovalnik. Od tam dalje se lahko premaknete do funkcij in nastavitvev.

#### 6.1.2 Navigacija

Dostop do posameznih funkcij je omogočen s premikanjem v meniju. Po potrditvi funkcije ali nastavitve se zasliši zvočni signal. Če po 10 sekundah ne sledi izbira, preklopi prikaz na prikazovalnik Status.

Upravljanje aparata poteka s podrsavanjem s prstom in potrjevanjem v prikazovalniku:



Fig. 6

#### Nazaj:

- Potrdite izbiro v podmeniju. Prikazovalnik preklopi nazaj v meni.



Izberite Prikazovalnik preklopi nazaj na funkcijo/nastavitvev.

#### Nazaj na prikazovalnik Status:

- Zaprite in odprite vrata.
- Počakajte 10 sekund. Prikaz preklopi na prikazovalnik Status.

#### 6.1.3 Prikazni simboli

Prikazni simboli informirajo o trenutnem stanju aparata.

Simbol	Stanje aparata
	<b>Standby</b> Aparat ali temperaturno območje je izklopljeno.

Simbol	Stanje aparata
	<b>Utripajoča številka</b> Aparat deluje. Temperatura utripa, dokler ni dosežena nastavljena vrednost.
	<b>Utripajoč simbol</b> Aparat deluje. Nastavitvev se izvaja.

## 6.2 Koncept upravljanja

### 6.2.1 Aktiviranje/deaktiviranje funkcije

Aktivirate/deaktivirate lahko naslednje funkcije:

Simbol	Funkcija
	SuperCool <sup>x</sup>
	SuperFrost <sup>x</sup>
	IceMaker in MaxIce <sup>x*</sup>
	PartyMode <sup>x</sup>
	HolidayMode
	EnergySaver
	HydroBreeze <sup>*</sup>

<sup>x</sup> Ko je funkcija aktivirana, deluje aparat z manjšo močjo hlajenja. Pri tem se lahko glasnost delovanja aparata začasno poveča, hkrati se poveča tudi poraba energije.

- ▶ V prikazovalniku podrsajte tolikokrat levo, dokler se ne prikaže funkcija.
- ▶ Izbrano funkcijo potrdite s kratkim dotikom.
- ▷ Sprosti se potrditveni signal.
- ▷ Stanje se pokaže v podmeniju.
- ▷ Funkcija je aktivirana/deaktivirana.

### 6.2.2 Izbira vrednosti funkcije

Pri navedenih funkcija je mogoče v podmeniju nastaviti vrednost:

Simbol	Funkcija
	<b>Hlajenje:</b> Nastavitev temperature Izklop/vklop temperaturnega območja
	<b>Zamrzovanje:</b> Nastavitev temperature Izklop/vklop aparata

- ▶ V prikazovalniku podrsajte tolikokrat levo, dokler se ne prikaže funkcija.

# Upravljanje

- ▶ Izbrano funkcijo potrdite s kratkim dotikom.
- ▶ Nastavitveno vrednost izberite tako, da podrsate po prikazovalniku.

## Nastavitev temperature








- ▶ Izbrano vrednost potrdite s kratkim dotikom.
- ▷ Sprosti se potrditveni signal.
- ▷ Prikaz se v aktiviranem stanju spremeni na modro.
- ▷ Zaslon preklopi nazaj v meni.


## Vklop/izklop temperaturnega območja

- ▶ Tipko za potrditev pridržite za 3 sekunde.
- ▷ Sprosti se potrditveni signal.
- ▷ Zaslon preklopi nazaj na prikaz stanja.

## 6.2.3 Aktiviranje/deaktiviranje nastavitev

Aktivirate/deaktivirate lahko naslednje nastavitve:

Simbol	Nastavitev
	WiFi <sup>1</sup>
	Blokada vnosa <sup>2</sup>
	SabbathMode <sup>2</sup>
	Cleaning Mode <sup>2*</sup>
	Opomniki <sup>1</sup>
	Ponastavitev <sup>2</sup>
	Izklop <sup>2</sup>

- ▶ V prikazovalniku podrsajte tolikokrat v levo, dokler se ne prikažejo nastavitve .
- ▶ Nastavitve potrdite z dotikom.
- ▶ Podrsajte tolikokrat, da se prikaže zelena nastavitvev.

### <sup>1</sup> Aktiviranje nastavitve (kratek pritisk)




- ▶ Za potrditev se na hitro dotaknite.
- ▷ Sprosti se potrditveni signal.
- ▷ Stanje se pokaže v podmeniju.
- ▷ Nastavitev je aktivirana/deaktivirana.


### <sup>2</sup> Aktiviranje nastavitve (dolga pritisk)

- ▶ Izbiro potrdite tako, da pridržite tipko za 3 sekunde.
- ▷ Sprosti se potrditveni signal.
- ▷ Stanje se pokaže v podmeniju.
- ▷ Zaslon se spremeni.

## 6.2.4 Izbira nastavitvene vrednosti







Pri naslednjih funkcija je mogoče vrednosti nastaviti v podmeniju:



Simbol	Nastavitve
	Svetlost
	Alarm na vratih
	Jezik

- ▶ V prikazovalniku podrsajte tolikokrat v levo, dokler se ne prikažejo nastavitve .
- ▶ Nastavitve potrdite z dotikom.
- ▶ Podrsajte tolikokrat, da se prikaže zelena nastavitvev.
- ▶ Za potrditev se na hitro dotaknite.
- ▶ Zeleno nastavitveno vrednost izberite tako, da podrsate po prikazovalniku.
- ▶ Za potrditev se na hitro dotaknite.
- ▷ Sprosti se potrditveni signal.
- ▷ Stanje se za kratek čas pokaže v podmeniju.
- ▷ Zaslon preklopi nazaj v meni.

## 6.2.5 Priklic uporabniškega menija

V uporabniškem meniju lahko prikličete te nastavitve:

Simbol	Funkcija
	BioFresh B-Value <sup>1</sup>
	D-Value <sup>1</sup>
	Odtajanje <sup>2*</sup>
	TubeClean <sup>2*</sup>
	Ledene kocke <sup>1*</sup>
	Software

- ▶ V prikazovalniku drsajte v levo, dokler se ne prikažejo nastavitve .
- ▶ Dotaknite se nastavitvev.
- ▷ Pojavi se spodnji meni.
- ▶ V prikazovalniku drsajte v levo, dokler se ne prikažejo podatki o aparatu .
- ▶ Pridržite 3 sekunde.
- ▷ Pojavi se vnosni meni za številčno kodo.
- ▶ Vnesite številčno kodo 151.
- ▷ Prikaže se uporabniški meni.
- ▶ V prikazovalniku drsajte v levo, dokler se ne prikaže zelena nastavitvev.

### <sup>1</sup> Izbira vrednosti

- ▶ Za potrditev se na hitro dotaknite.
- ▷ Sprosti se potrditveni signal.
- ▷ Stanje se za kratek čas prikaže na zaslonu.
- ▷ Zaslon preklopi nazaj v meni.

### <sup>2</sup> Aktiviranje nastavitve

- ▶ Za potrditev pritisnite in pridržite prikaz za 3 sekunde.
- ▷ Sprosti se potrditveni signal.
- ▷ Stanje se pokaže na zaslonu.
- ▷ Simbol utripa, dokler aparat deluje.

## 6.3 Funkcije



### Izklop naprave

Ta nastavev omogoča izklop celotnega naprave.

## Izklop celotnega aparata

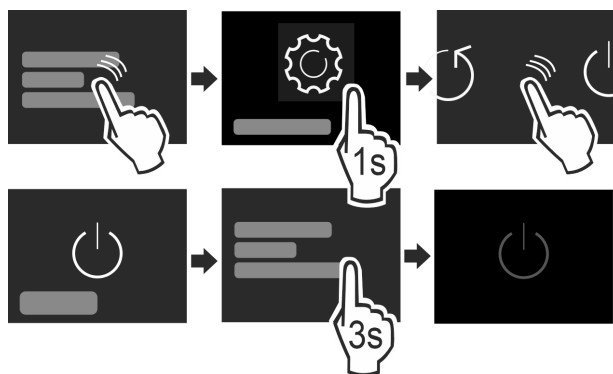


Fig. 7

- ▶ Deaktivirajte funkcijo IceMaker.\*
- ▶ Aktivirajte/deaktivirajte (glejte 6.2 Koncept upravljanja).
- ▷ Deaktivirano: Zaslون postane črn.

## WLAN

S to funkcijo lahko svoj aparat povežete v omrežje WLAN. Potem ga lahko prek aplikacije SmartDevice upravljate na mobilni končni napravi. S to funkcijo lahko prekinete ali ponastavite povezavo WLAN. Če želite svoj aparat povezati v omrežje WLAN, potrebujete SmartDeviceBox. Več informacij o SmartDeviceBox in uporabi aplikacije SmartDevice: (glejte 1.3 SmartDevice)

### Nasvet

SmartDeviceBox ne morete uporabljati v naslednjih državah: Rusija, Belorusija, Kazahstan. Funkcija SmartDevice ni na voljo.

## Vzpostavitev povezave WLAN

Zagotovite, da so izpolnjeni naslednji predpogoji:

- SmartDeviceBox kupljen in vstavljen. (glejte 1.3 SmartDevice) \*
- Aplikacija SmartDevice je nameščena (glejte [apps.home.liebherr.com](http://apps.home.liebherr.com)).

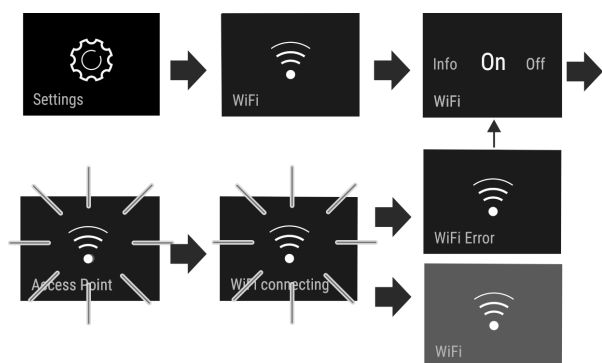


Fig. 8

- ▶ Aktivirajte nastavev. (glejte 6.2 Koncept upravljanja)
- ▷ Povezava se vzpostavlja: prikaže se obvestilo Connecting. Simbol utripa.
- ▷ Povezava je vzpostavljena: pojavi se WiFi, prikaz pa je obarvan modro.
- ▷ Povezave ni mogoče vzpostaviti: prikaže se obvestilo WiFi Error.

## Prekinitev povezave WLAN

- ▶ Deaktivirajte nastavev. (glejte 6.2 Koncept upravljanja)

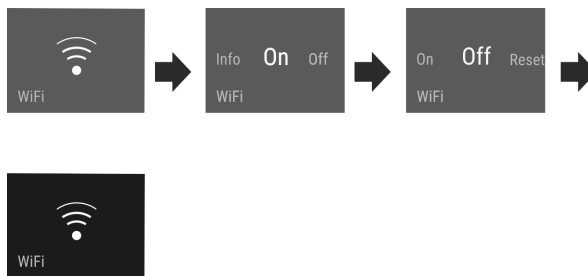



Fig. 9

- ▷ Povezava je prekinjena: Simbol  je stalno prikazan.

## Ponastavitev povezave WLAN

- ▶ Ponastavite nastavev. (glejte 6.2 Koncept upravljanja)

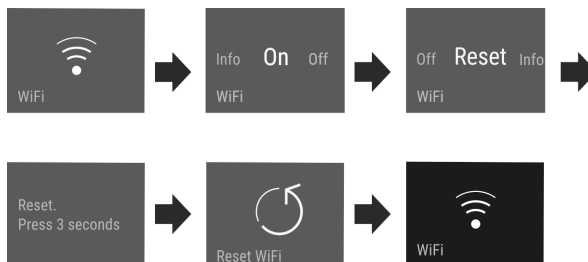


Fig. 10

- ▷ Povezava in vse ostale nastavitve se ponastavijo na stanje ob dobavi.

## 5 °C Temperatura

Temperatura je odvisna od naslednjih faktorjev:

- od pogostosti odpiranja vrat
- od trajanja odpiranja vrat
- od temperature prostora, v katerem aparat stoji
- od vrste, temperature in količine živil

Temperaturno območje	Priporočena nastavev
5 °C Hladilnik	5 °C
-18 °C Zamrzovalnik	-18 °C
0 °C BioFresh	(glejte BioFresh B-Value)

## Nastavev temperature

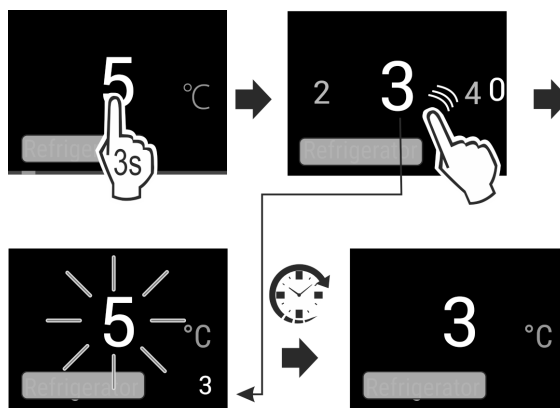


Fig. 11

- ▶ Nastavite vrednost. (glejte 6.2 Koncept upravljanja)
- ▷ Nastavljena temperatura je prikazana v spodnjem desnem kotu zaslona.

# Upravljanje

## Izklop temperaturnega območja

Hladilnik lahko izklopite ločeno.

Če izklopite zamrzovalnik, se izklopijo vsa temperaturna območja.

- ▶ Deaktiviranje modul IceMaker. \*
- ▶ Nastavite vrednost. (glejte 6.2 Koncept upravljanja)

▷

Prikaže se



## Nastavitev temperature v predalu BioFresh

Temperaturo lahko nastavite prek možnosti **BioFresh B-Value** v uporabniškem meniju. (glejte BioFresh B-Value)

### B5

## BioFresh B-Value

Temperatura v predalu BioFresh je ob dostavi nastavljena na vrednost **B5**. Prikaz stanja na zaslonu prikazuje pripadajočo zeleno temperaturo v predalu BioFresh.

To vrednost lahko nekoliko spremenite, če je to potrebno zaradi višje ali nižje temperature okolice. Pri nastavljanju vrednosti upoštevajte:

Vrednost	Opis
B1	najnižja temperatura
B1-B4	Temperatura lahko pade pod 0 °C, zato lahko živila rahlo zmrznejo.
B5	vnaprej nastavljena temperatura
B9	najvišja temperatura

BioFresh B-Value

## Izbira nastavitve

- ▶ Vrednost nastavite v uporabniškem meniju (glejte 6.2 Koncept upravljanja).

### D1

## D-Value

Vrednost *D-Value* je prednastavljena za vaš aparat in je ni dovoljeno spreminjati.



## SuperCool

S to funkcijo preklopite na najvišjo zmogljivost hlajenja. S tem dosežete nižje temperature.

Funkcija se nanaša na hladilnik Fig. 1 (A).

Uporaba:

- Za hitro ohlajevanje večjih količin.

## Aktiviranje/deaktiviranje funkcije

- ▶ Vlaganje živil v hladilnik: funkcijo aktivirajte, ki vstavljate živila v predal.
  - ▶ Aktivirajte/deaktivirajte (glejte 6.2 Koncept upravljanja).
- ali-
- ▶ Aktiviranje/deaktiviranje prek aplikacije SmartDevice.\*

Temperatura se samodejno izklopi. Nato deluje naprava naprej v normalnem načinu. Temperatura se nastavi na nastavljeno vrednost.



## SuperFrost

S to funkcijo preklopite na najvišjo zmogljivost zamrzovanja. S tem dosežete nižje temperature zamrzovanja.

Funkcija se nanaša na zamrzovalnik Fig. 1 (C).

Uporaba:

- Zamrzovanje več kot 2 kg svežih živil vsak dan.
- Hitro zamrzovanje svežih živil do jedra.
- Povečanje hladilne rezerve v vložnem zamrznjenem živilu, preden se aparat odtali.

## Aktiviranje/deaktiviranje funkcije

- Pri majhni količini zamrznjenih živil:
    - ▶ Aktivirajte 6 ur pred uporabo.
  - Pri največji količini zamrznjenih živil:
    - ▶ Aktivirajte 24 ur pred uporabo.
    - ▶ Aktivirajte/deaktivirajte (glejte 6.2 Koncept upravljanja).
- ali-
- ▶ Aktiviranje/deaktiviranje prek aplikacije SmartDevice.\*

Temperatura se samodejno izklopi. Nato deluje naprava naprej v normalnem načinu. Temperatura se nastavi na nastavljeno vrednost.



## PartyMode

Ta funkcija nudi zbirko posebnih funkcij in nastavitvev, ki so potrebne med zabavo.

Aktivirajo se naslednje funkcije:

- SuperCool
- SuperFrost
- IceMaker in MaxIce\*
- InfinitySpring\*

Vse funkcije je mogoče prilagoditi in nastaviti po meri. Ko deaktivirate funkcijo, se spremembe zavržejo.

## Aktiviranje/deaktiviranje funkcije

- ▶ Aktivirajte/deaktivirajte (glejte 6.2 Koncept upravljanja).
- ▷ Aktivirano: vse funkcije se aktivirajo hkrati.
- ▷ Deaktivirano: znova se vzpostavijo predhodno nastavljene temperature.

Funkcija se po 24 urah samodejno deaktivira.



## HolidayMode

Ta funkcija poskrbi za minimalno porabo energije med daljšo odsotnostjo. Temperatura hladilnega dela je nastavljena na 15 °C in ko je dosežena, je to prikazano na zaslonu stanja.

Nastavljena temperatura zamrzovalnika se ohrani.

Funkcija se nanaša na hladilnik Fig. 1 (A).

Uporaba:

- Varčevanje z energijo med daljšo odsotnostjo.
- Preprečevanje nastajanja neprijetnih vonjav in nastajanja plesni med daljšo odsotnostjo.

## Aktiviranje/deaktiviranje funkcije

- ▶ Hladilnik povsem izpraznite.
- ▶ Aktivirajte/deaktivirajte. (glejte 6.2 Koncept upravljanja)
- ▷ Aktivirano: temperatura hladilnika se poviša.
- ▷ Deaktivirano: znova se vzpostavi predhodno nastavljena temperatura.



## SabbathMode

S to funkcijo aktivirate ali deaktivirate način SabbathMode. Ko aktivirate to funkcijo, se nekatere elektronske funkcije izklopijo. Vaš aparat s tem izpolnjuje verske zahteve glede judovskih praznikov, kot npr. na Sabat in izpolnjuje certifikat Kosher STAR-K.

Stanje aparata pri aktivnem načinu SabbathMode
Prikaz stanja neprestano prikazuje SabbathMode.
Vse funkcije na zaslonu, razen <b>funkcije deaktiviranja načina SabbathMode</b> , so zaklenjene.
Aktivne funkcije ostanejo aktivirane.
Ko zaprete vrata, ostane zaslon svetel.
Notranja osvetlitev je deaktivirana.
Opomniki se ne izvajajo. Nastavljeni časovni interval se ustavi.
Opomniki in opozorila niso prikazani.
Ni alarma na vratih.
Ni alarma za temperaturo.
IceMaker ne deluje.*
InfinitySpring ne deluje.*
Cikel odtajanja deluje le ob določenem času brez upoštevanja uporabe aparata.
Po izpadu toka aparat samodejno preklopi nazaj v način SabbathMode.

Stanje aparata

## Nasvet

Ta aparat ima potrdilo inštituta »Institute for Science and Halacha«. ([www.machonhalacha.co.il](http://www.machonhalacha.co.il))

Seznam aparatov s certifikatom STAR-K najdete na spletnem mestu [www.star-k.org/appliances](http://www.star-k.org/appliances).

## Aktiviranje načina SabbathMode



### OPOZORILO

Nevarnost zastrupitve zaradi pokvarjenih živil!

Če ste aktivirali način SabbathMode in pride do izpada električnega toka, se na prikazu stanja ne prikaže obvestilo o izpadu električnega toka. Ko je izpad električnega toka končan, aparat deluje naprej v načinu SabbathMode. Zaradi izpada električnega toka se lahko živila pokvarijo in povzročijo zastrupitev, če jih užijete.

Po izpadu električnega toka:

► Živil, ki so bila zamrznjena in odtaljena, ne uživajte.

- Priključite nastavitveni meni. (glejte 6.2 Koncept upravljanja)
- Podrsajte v levo ali desno, dokler se ne prikaže ustrezna funkcija.

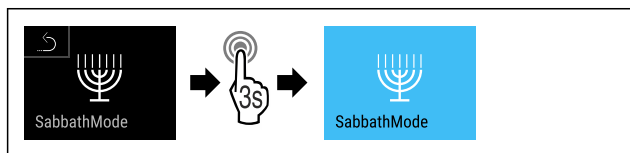


Fig. 12

- Izvedite zahtevane korake (glejte Fig. 3581).
- ▷ Funkcija SabbathMode je aktivirana.
- ▷ Prikaz stanja neprestano prikazuje SabbathMode.

## Deaktiviranje načina SabbathMode

- Priključite nastavitveni meni. (glejte 6.2 Koncept upravljanja)
- Podrsajte v levo ali desno, dokler se ne prikaže ustrezna funkcija.

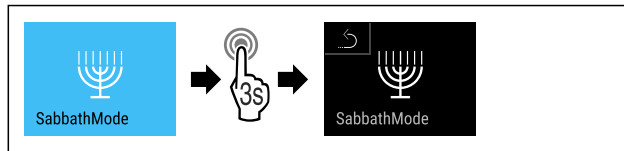


Fig. 13

- Izvedite zahtevane korake (glejte Fig. 3582).
- ▷ Funkcija SabbathMode je deaktivirana.



## EnergySaver

Ta funkcija aktivira ali deaktivira varčni način. Če aktivirate to funkcijo, se poraba energije zniža in temperatura v aparatu se poveša za 2 °C. Živila ostanejo sveža, vendar se skrajša rok trajanja.

Temperaturno območje	Priporočena nastavitev	Temperatura pri aktivni funkciji EnergySaver
5 °C Hladilnik	5 °C	7 °C
-18 °C Zamrzovalnik	-18 °C	-16 °C

Temperature

## Aktiviranje funkcije EnergySaver

- Podrsajte v levo ali desno, dokler se ne prikaže ustrezna funkcija.

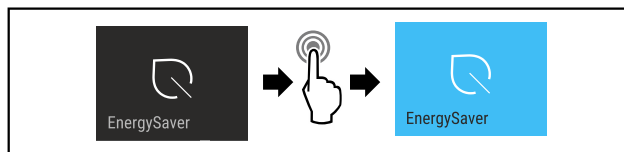


Fig. 14

- Izvedite zahtevane korake (glejte Fig. 3583).
- ▷ Varčni način je aktiviran.

## Deaktiviranje funkcije EnergySaver

- Podrsajte v levo ali desno, dokler se ne prikaže ustrezna funkcija.

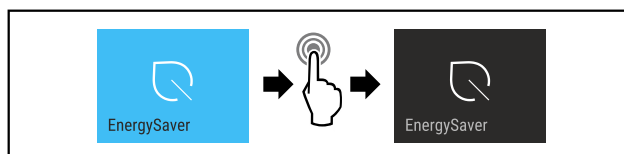


Fig. 15

- Izvedite zahtevane korake (glejte Fig. 3584).
- ▷ Varčni način je deaktiviran.



## HydroBreeze\*

Funkcija HydroBreeze deluje 90 minut in za 4 sekunde proizvede pri zaprtih vratih v predalu drobno meglico. Funkcija se aktivira tudi med odpiranjem vrat. Funkcija ob dobavi aparata ni aktivirana.

Uporaba:

- Za hranjenje nepakirane solate, zelenjave in sadja z visoko lastno vlago.

Možne so naslednje nastavitve:

- 1: trajanje funkcije med odpiranjem vrat 4 s.
- 2: trajanje funkcije med odpiranjem vrat 6 s.

# Upravljanje

- 3: trajanje funkcije med odpiranjem vrat 8 s.
- Izklop: funkcija HydroBreeze je deaktivirana.

## Aktiviranje/deaktiviranje funkcije

- ▶ Aktivirajte/deaktivirajte (glejte 6.2 Koncept upravljanja) .  
-ali-
- ▶ Aktivirajte/deaktivirajte prek aplikacije Liebherr SmartDevice-App.\*



## IceMaker / MaxIce\*

S funkcijo IceMaker aktivirate ali deaktivirate ustvarjanje ledenih kock. S funkcijo MaxIce povečate količino ledenih kock aparata IceMaker.

Dodatne informacije o količini ledenih kock:	(glejte 9.1 Tehnični podatki)
Dodatne informacije o velikosti ledenih kock:	(glejte Ledene kocke*)
Dodatne informacije o čiščenju vodov IceMaker:	(glejte TubeClean*)

## Aktiviranje funkcije IceMaker

Zagotovite, da so izpolnjeni naslednji predpogoji:

- Dovod vode na fiksnem priključku za vodo je vzpostavljen. Glejte navodila za montažo.\*
- IceMaker je zagnan. (glejte 7.13 IceMaker\*)
- ▶ Podrsajte v levo ali desno, dokler se ne prikaže ustrezna funkcija.

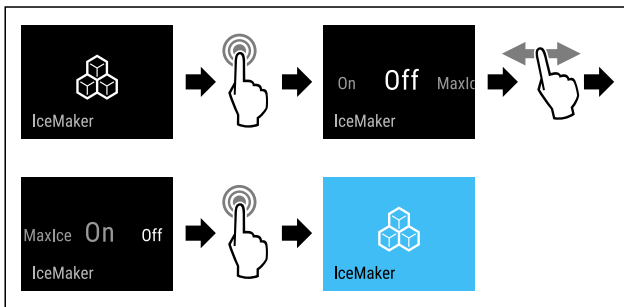


Fig. 16

- ▶ Izvedite zahtevane korake (glejte Fig. 3585) .  
-ali-
- ▶ Aktivirajte z aplikacijo SmartDevice.
- ▷ IceMaker je aktiviran. Lahko traja do 24 ur, preden IceMaker proizvede prve ledene kocke.

## Aktiviranje funkcije IceMaker s funkcijo MaxIce

Če funkcije IceMaker še nikoli niste aktivirali, zagotovite, da so izpolnjeni ti pogoji:

- Dovod vode na fiksnem priključku za vodo je vzpostavljen. Glejte navodila za montažo.\*
- IceMaker je zagnan. (glejte 7.13 IceMaker\*)
- ▶ Podrsajte v levo ali desno, dokler se ne prikaže ustrezna funkcija.

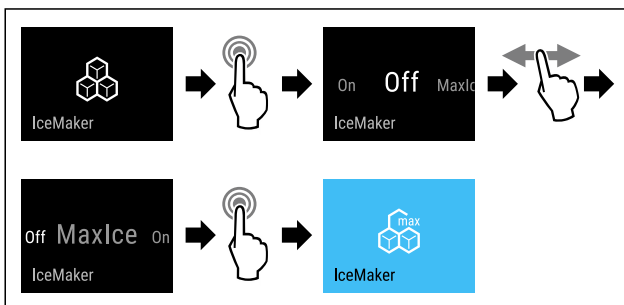


Fig. 17

- ▶ Izvedite zahtevane korake (glejte Fig. 3586) .  
-ali-
- ▶ Aktivirajte z aplikacijo SmartDevice.
- ▷ IceMaker s funkcijo MaxIce je aktiviran.

## Preklapljanje med funkcijama IceMaker in MaxIce

Če ste aktivirali IceMaker in želite preklopiti na MaxIce:  
▶ Podrsajte v levo ali desno, dokler se ne prikaže ustrezna funkcija.

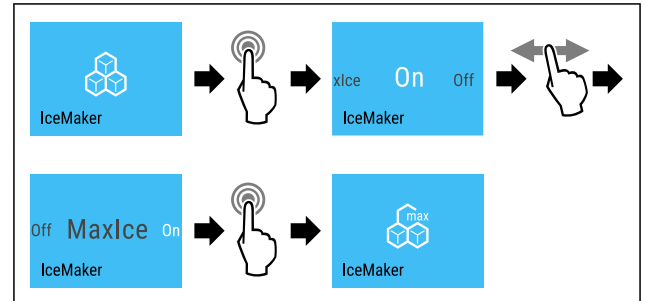


Fig. 18

- ▶ Izvedite zahtevane korake (glejte Fig. 3587) .
- ▷ IceMaker s funkcijo MaxIce je aktiviran.

Če ste aktivirali MaxIce in želite preklopiti na IceMaker:  
▶ Podrsajte v levo ali desno, dokler se ne prikaže ustrezna funkcija.

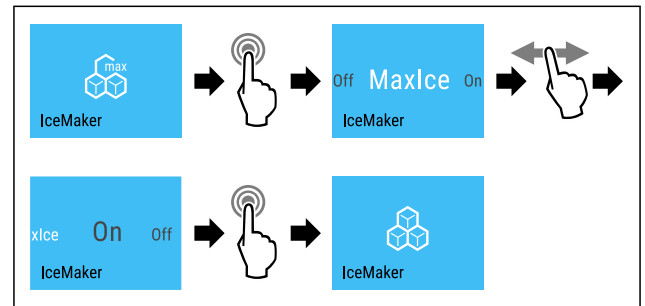


Fig. 19

- ▶ Izvedite zahtevane korake (glejte Fig. 3588) .
- ▷ IceMaker je aktiviran.
- ▷ MaxIce je deaktiviran.

## Deaktiviranje funkcije IceMaker / MaxIce

- ▶ Podrsajte v levo ali desno, dokler se ne prikaže ustrezna funkcija.

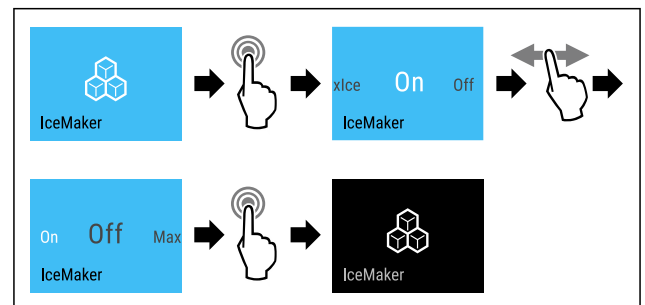


Fig. 20 Vzorčni prikaz z aktivno funkcijo IceMaker

- ▶ Izvedite zahtevane korake (glejte Fig. 3589) .  
-ali-
- ▶ Deaktivirajte z aplikacijo SmartDevice.
- ▷ IceMaker in MaxIce sta deaktivirana.
- ▷ Izdelava ledenih kock se zaključi.
- ▷ IceMaker se samodejno izklopi.



5

## Ledene kocke\*

Ta nastavitev omogoča prilagojeno nastavitev velikosti ledenih kock.\*

### Izbira nastavitve\*

- ▶ Vrednost nastavite v uporabniškem meniju (glejte 6.2 Koncept upravljanja).



## TubeClean\*

Ta nastavitev omogoča čiščenje napeljave modula IceMaker.\*

Zagotovite naslednje predpogoje:\*

- Čiščenje modula IceMaker je pripravljeno (glejte 8.6.6 Čiščenje modula IceMaker\*).

### Aktiviranje nastavitve\*

- ▶ Nastavitev aktivirajte v uporabniškem meniju (glejte 6.2 Koncept upravljanja).
- ▷ Pripravi se postopek izpiranja (najv. 60 min.): simbol utripa.
- ▷ Vodne cevi se izpirajo: simbol utripa.
- ▷ Izpiranje je končano: funkcija se samodejno izklopi.



## CleaningMode\*

Ta nastavitev omogoča enostavno čiščenje aparata.\*

Nastavitev se nanaša na hladilnik *Fig. 1 (A)*.\*

Uporaba:\*

- ročno čiščenje hladilnika.
- Očistite InfinitySpring.\*

Obnašanje aparata, če je aktivirana nastavitev:\*

- na zaslonu je stalno prikazano CleaningMode.
- Hladilnik je izklopljen.
- Notranja osvetlitev je vklopljena.
- Opomniki in opozorila niso prikazana. Ni zvočnega signala.
- InfinitySpring ne deluje.\*

### Aktiviranje/deaktiviranje nastavitve\*

- ▶ Aktivirajte/deaktivirajte nastavitev (glejte 6.2 Koncept upravljanja).
- ▷ Aktivirano: hladilnik je izklopljen. Luč ostane vklopljena.
- ▷ Deaktivirano: znova se vzpostavi predhodno nastavljena temperatura.

Nastavitev se po 60 min samodejno deaktivira. Nato deluje naprava naprej v običajnem načinu.



## Svetlost zaslona

Ta nastavitev omogoča postopno nastavitev svetlosti zaslona.

Nastaviti je mogoče te stopnje svetlosti:

- 40 %
- 60 %
- 80 %
- 100 %

### Izbira nastavitve

- ▶ Nastavite vrednost (glejte 6.2 Koncept upravljanja).



## Alarm na vratih

Ta nastavitev omogoča nastavitev, koliko časa bo alarm na vratih (glejte Zapiranje vrat) oddajal zvok.

Izbirate lahko med naslednjimi vrednostmi:

- 1 min
- 2 min
- 3 min
- Izklop

### Izbira nastavitve

- ▶ Nastavitev vrednosti (glejte 6.4 Sporočila o napakah).



## Blokada vnosa

Ta nastavitev preprečuje nenamerno upravljanje aparata, npr. otrokom.

Uporaba:

- Preprečitev nenamerne spreminjanja nastavitvev in funkcij.
- Preprečitev izklopa naprave.
- Preprečitev nenamerne nastavitve temperature.

### Aktiviranje/deaktiviranje nastavitvev

- ▶ Aktivirajte/deaktivirajte (glejte 6.2 Koncept upravljanja)



## Jezik

S to nastavitvijo lahko nastavite jezik prikazovalnika.

Izbirate lahko med temi jeziki:

- nemščina
- angleščina
- francoščina
- španščina
- italijanščina
- nizozemščina
- češčina
- poljščina
- portugalsščina
- ruščina
- kitajščina

### Aktiviranje/deaktiviranje nastavitvev

- ▶ Aktivirajte/deaktivirajte (glejte 6.2 Koncept upravljanja).



## Informacije

Ta nastavitev omogoča odčitavanje podatkov o napravi in dostop do uporabniškega menija.


Razbrati je mogoče te informacije:

- Ime modela
- Indeks
- Serijska številka
- Servisna številka



# Upravljanje

## Priklic podatkov o aparatu

- ▶ Podrsajte v prikazovalniku, dokler se ne prikažejo nastavitve .
- ▶ Potrdite prikaz.
- ▶ Podrsajte v prikazovalniku, dokler se ne prikažejo podatki.
- ▶ Odčitajte podatke o aparatu.



## Opomnik

Opomniki so prikazani z zvočnim signalom in optično s simbolom na zaslonu. Zvočni signal se okrepi in postaja glasnejši, dokler ni sporočilo zaključeno.



## Vstavljanje vodnega filtra\*

To sporočilo se prikaže, ko morate zamenjati vodni filter.

- ▶ Vodni filter zamenjajte vsakih šest mesecev.
- ▶ Potrdite sporočilo.
- ▷ Vzdrževalni interval se ponovno prične.
- ▷ Vodni filter zagotavlja optimalno kakovost vode.



## Vstavljanje aktivnega ogljenega filtra FreshAir

Sporočilo se prikaže, ko morate zamenjati zračni filter.

- ▶ Zračni filter zamenjate vsakih šest mesecev.
- ▶ Potrdite sporočilo.
- ▷ Vzdrževalni interval se ponovno prične.
- ▷ Zračni filter zagotavlja optimalno kakovost zraka v hladilniku.

## Aktiviranje nastavitve

- ▶ Aktivirajte/deaktivirajte (glejte 6.2 Koncept upravljanja) .



## Ponastavitev

Ta funkcija omogoča ponastavitev vseh nastavitve na tovarniške nastavitve. Vse nastavitve, ki ste jih izvedli do sedaj, se ponastavijo v izvorno stanje.

## Aktiviranje nastavitve

- ▶ Aktivirajte (glejte 6.2 Koncept upravljanja) .

## 6.4 Sporočila o napakah

Sporočila o napakah so prikazana na zaslonu. Obstajata dve kategoriji sporočil o napakah:

Kategorija	Pomen
Sporočilo	Opominja na splošne procese. Te procese lahko izvedete in tako odpravite sporočilo.
Opozorilo	Se pojavi ob motnjah delovanja. Dodatno se poleg prikaza na zaslonu oglasi še signal. Signalni zvok postaja glasnejši, dokler prikaza ne potrdite s pritiskom. Preprostejše motnje delovanja lahko odpravite tudi sami. Za težje motnje delovanja lahko odpravite tudi sami. Za težje motnje delovanja pa je treba kontaktirati servisno službo.

### 6.4.1 Opozorila



#### Zapiranje vrat

Sporočilo se prikaže, če so vrata predolgo odprta.

Čas, ko se sporočilo prikaže, je mogoče nastaviti .

- ▶ Končanje alarma: Potrdite sporočilo.

-ali-

- ▶ Zaprite vrata.



#### Izpad toka

Sporočilo se prikaže, ko temperatura zamrzovanja zaradi prekinitve električnega napajanja naraste. Po končani prekinitvi toka aparat deluje naprej z nastavljeno temperaturo.

- ▶ Končanje alarma: Potrdite sporočilo.
- ▷ Prikaže se alarm za temperaturo (glejte Alarm za temperaturo) .



#### Alarm za temperaturo

Sporočilo se prikaže, ko temperatura zamrzovanja ne ustreza nastavljeni temperaturi.

Vzrok za razliko v temperaturi so lahko naslednji:

- Vstavili ste toplja, sveža živila.
- Pri razvrščanju in jemanju živil je v notranjost prišlo preveč toplega zraka iz prostora.
- Dalj časa ni bilo toka.
- Aparat je pokvarjen.

Ko je vzrok odpravljen, deluje aparat naprej z nastavljeno temperaturo.

- ▶ Potrdite prikaz.
- ▷ Prikazana je najvišja temperatura.
- ▶ Znova potrdite prikaz.
- ▷ Prikaže se stanje.
- ▷ Prikazana je trenutna temperatura.



#### Napak

Sporočilo se prikaže, ko pride do napake aparata. Sestavni del aparata kaže napako.

- ▶ Odprite vrata.
- ▶ Zabeležite kodo napake.
- ▶ Potrdite sporočilo.
- ▷ Signalni zvok utihne.
- ▷ Prikaz stanja se pojavi.
- ▶ Zaprite vrata.
- ▶ Obrnite se na servisno službo. (glejte 9.4 Servisna služba)

### 6.4.2 Sporočila



#### Vstavljanje predala IceMaker\*

Sporočilo se prikaže, ko je predal IceMaker odprt.

- ▶ Vstavite predal IceMaker.
- ▷ Sporočilo ugasne.
- ▷ IceMaker naredi ledene kocke.

### 6.4.3 DemoMode

Ko je na zaslonu prikazana črka „D“, je aktiviran predstavitveni način. Ta funkcija je bila razvita za trgovce, ker so vse hladilne funkcije aparata izklopljene.

#### Deaktiviranje načina DemoMode

- Ko čas na zaslonu poteče:
- ▶ Potrdite prikaz, dokler čas ne poteče.
- ▷ Način DemoMode je deaktiviran.
- Če se čas ne odšteva:
- ▶ Izvlecite vtič.
- ▶ Vtič znova priključite.
- ▷ Način DemoMode je deaktiviran.

## 7 Oprema

### 7.1 Vratna polica

#### 7.1.1 Prestavljanje/odstranjevanje vratne police

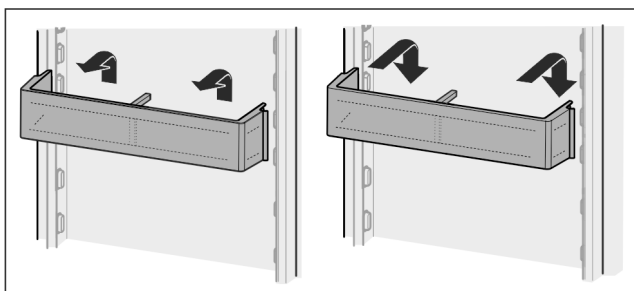


Fig. 21

- ▶ Polico potisnite navzgor.
- ▶ Povlecite ga naprej.
- ▶ Polico vstavite v obratnem vrstnem redu.

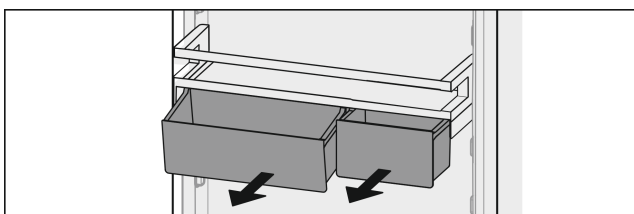


Fig. 22

Uporabite lahko samo eden ali oba boksa VarioBox. Če želite v aparat postaviti posebno visoke steklenice, na polico za steklenice obesite samo en boks.

#### Premeščanje odlagalne police z boksi VarioBox:

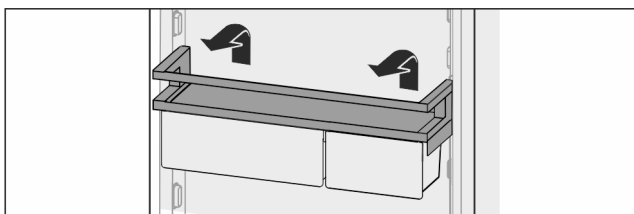


Fig. 23

- ▶ Odstranite jo navzgor.
- ▶ Vstavite jo na poljubnem položaju.

#### Prestavljanje boksov VarioBox:

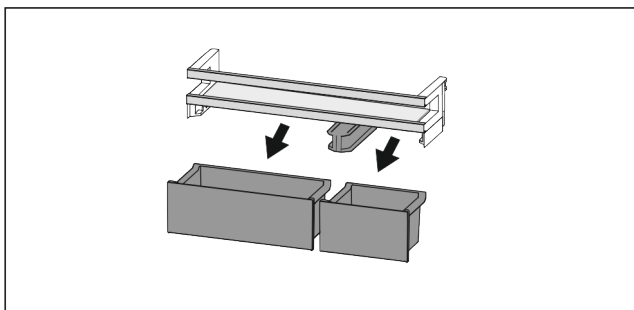


Fig. 24

- ▶ Če je vratna polica odstranjena:
- ▶ Odstranite boksa.

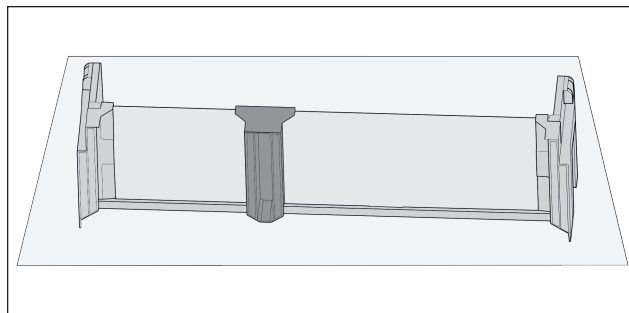


Fig. 25

- ▶ Vratno polico odložite na mizo.

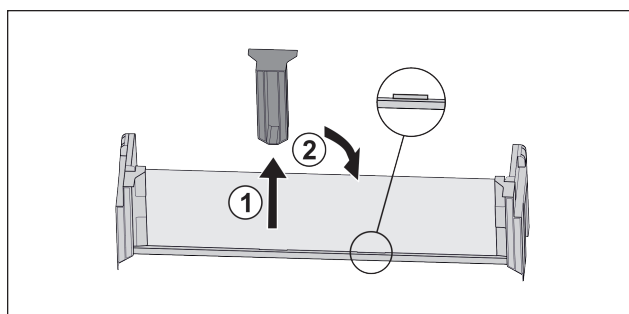


Fig. 26

- ▶ Snemite sredinski držalni del Fig. 26 (1).
- ▶ Sredinski držalni del vstavite na drugem položaju Fig. 26 (2).

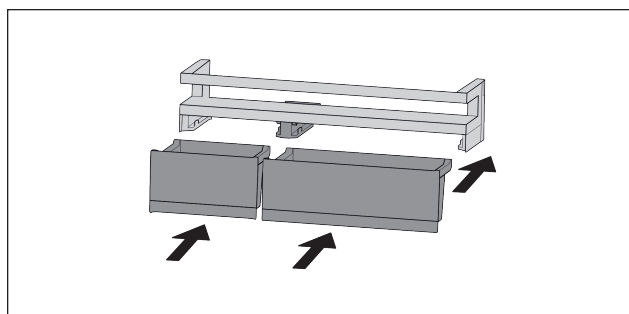


Fig. 27

- ▶ Zamenjajte boksa.

#### 7.1.2 Razstavljanje vratnih polic

Vratne police lahko za potrebe čiščenja razstavite.

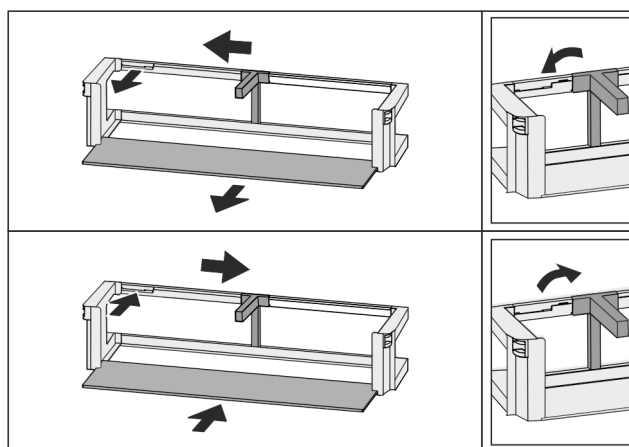


Fig. 28

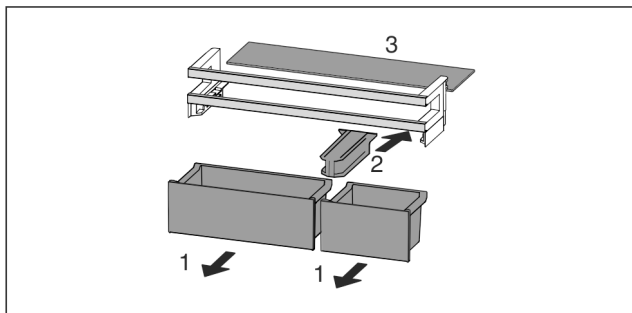


Fig. 29

- ▶ Razstavite vratne police.

## 7.2 Odlagalne police

### 7.2.1 Prestavljanje/odstranjevanje odlagalnih polic

Odlagalne police so s posebnimi omejevalniki zavarovane pred naključnim izvlečenjem.

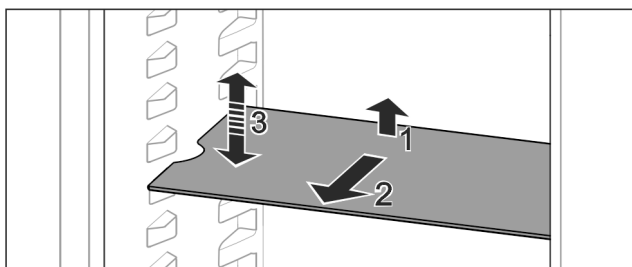


Fig. 30

- ▶ Odlagalno polico dvignite in povlecite naprej.
- ▷ Stranska vdolbina je na položaju ležišča.
- ▶ Prestavljanje odlagalne police: Dvignite ali spustite jo na poljubno višino in jo potisnite noter.

-ali-

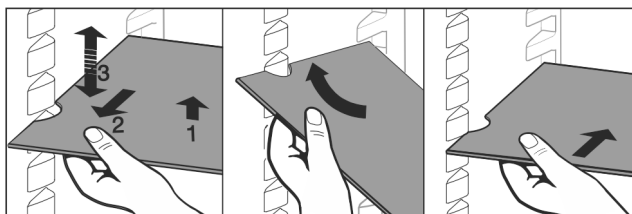


Fig. 31

- ▶ Odstranitev odlagalne police: Izvlecite jo naprej.
- ▶ Lažje odstranjevanje: odlagalno polico postavite postrani.
- ▶ Ponovno vstavljanje odlagalne police: Potisnite jo do prislona.
- ▷ Zaustavljalniki izvleka so obrnjeni navzdol.
- ▷ Zaustavljalniki izvleka se nahajajo za sprednjo odlagalno polico.

### 7.3 Deljiva odlagalna polica

#### 7.3.1 Uporaba deljivih odlagalnih polic

Odlagalne police so s posebnimi omejevalniki zavarovane pred naključnim izvlečenjem.

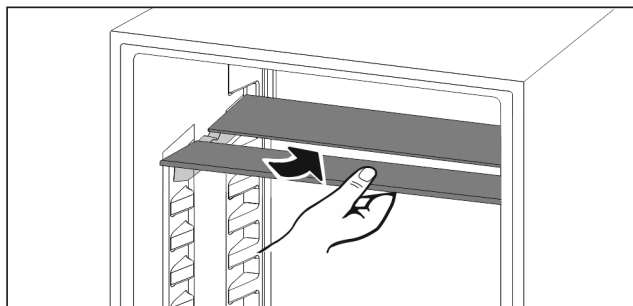


Fig. 32

- ▶ Deljive odlagalne police vstavite tako, kot je prikazano na sliki.

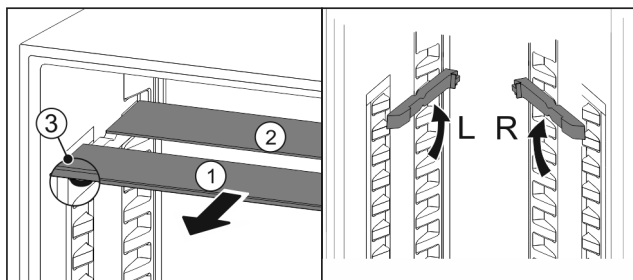


Fig. 33

#### Naravnajte višino aparata:

- ▶ Steklene plošče posamično izvlecite Fig. 33 (1) naprej.
- ▶ Naležna vodila izvlecite iz zaskočnega elementa in jih zataknite na željeni višini.
- ▶ Steklene plošče posamično drugo za drugo potisnite noter.
- ▷ Nizki zaustavljalniki izvleka, takoj za naležnim vodilom.
- ▷ Visoki zaustavljalniki izvleka zadaj.

#### Uporaba obeh odlagalnih polic:

- ▶ Z eno roko primite spodnjo stekleno ploščo in jo povlecite naprej.
- ▷ Steklena plošča Fig. 33 (1) z okrasno letvijo je spredaj.
- ▷ Zaustavljalniki Fig. 33 (3) so obrnjeni navzdol.

### 7.4 VarioSafe\*

Predal VarioSafe nudi prostor za majhne kose živil, pakiranja, tub in kozarcev.

#### 7.4.1 Uporaba predala VarioSafe

Predal lahko vzamete ven in ga vstavite na dveh različnih položajih. Tako lahko v predalu shranite tudi višje manjše kose.

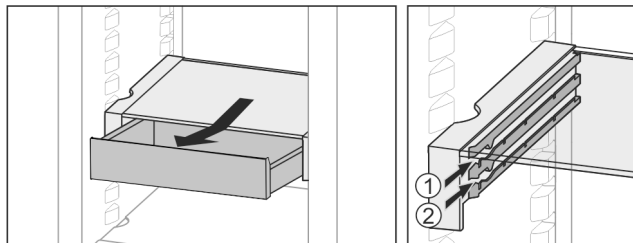


Fig. 34

- ▶ Odstranite predal.
- ▶ Vstavite ga na poljubni višini Fig. 34 (1) ali Fig. 34 (2).

#### 7.4.2 Prestavljanje predala VarioSafe

Predal VarioSafe lahko v celoti prestavite v višini.

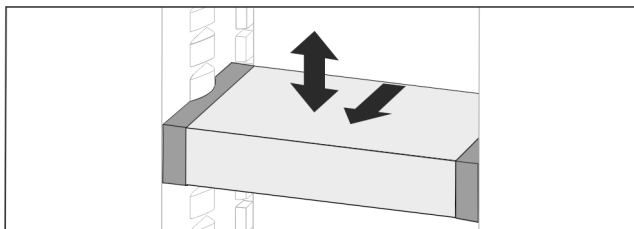


Fig. 35

- ▶ Povlecite ga naprej.
- ▷ Stranska vdolbina je na položaju ležišča.
- ▶ Dvignite ali spustite ga na poljubno višino.
- ▶ Potisnite ga proti zadnji strani.

### 7.4.3 Popolna odstranitev predala VarioSafe

Predal VarioSafe lahko v celoti vzamete ven.

- ▶ Povlecite ga naprej.
- ▷ Stranska vdolbina je na položaju ležišča.

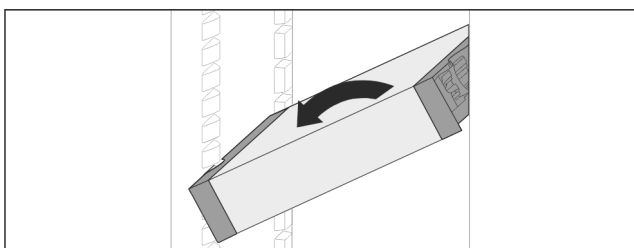


Fig. 36

- ▶ Postavite ga postrani in povlecite naprej.

### 7.4.4 Razstavljanje predala VarioSafe

Predal VarioSafe lahko za potrebe čiščenja razstavite.

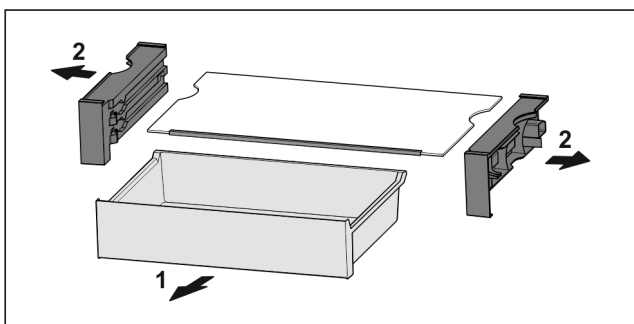


Fig. 37

- ▶ Razstavite predal VarioSafe.

### 7.5 InfinitySpring\*

Integrirani dozirnik vode je primeren za udobno doziranje pitne vode. Temperatura vode je odvisna od temperature v hladilniku.

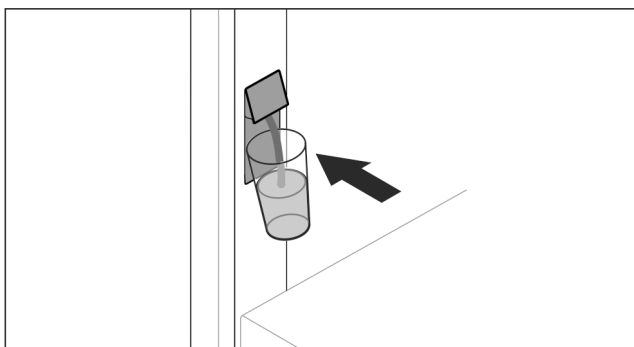


Fig. 38

- ▶ Kozarec potisnite ob spodnjo tipko dozirnika.

- ▷ Dozirna enota se pomakne ven: voda steče v kozarec.
- ▶ Preprečite brizganje vode: kozarec umikajte počasi.  
Če želite natočiti veliko vode:
- ▶ Ko voda ne teče več, odstranite rezervoar za vodo in ponovno pritisnite tipko dozirnika.

### 7.6 Prostor za pekač

Nad predali je prostor za pekač Fig. 1 (8).

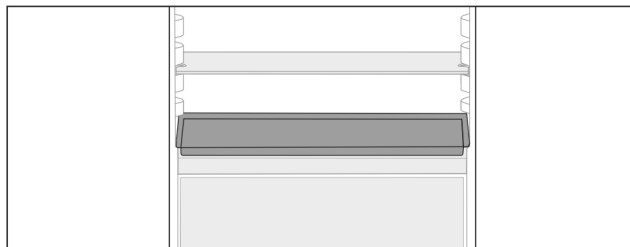


Fig. 39

Zagotovite naslednje predpogoje:

- Največje mere za pekač so upoštevane (glejte 9.1 Tehnični podatki).
  - Pekač je ohlajen na sobno temperaturo.
  - Najnižja vrtna polica je prestavljena za vsaj en položaj višje.  
Če so vrata odprta za 90°:
  - ▶ Pekač vstavite na najnižjih stranskih policah.
- ali-**
- ▶ Če se pekač ne nalega enakomerno:
  - ▶ Uporabite naležni vodili iz priloženega kompleta.

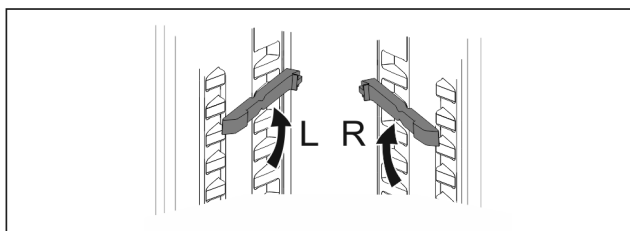


Fig. 40

- ▶ Naležni vodili zatakните na najnižjih policah.  
Če so vrata odprta za 90°:
- ▶ Pekač vstavite v naležni vodili.

### 7.7 Prilagodljiva polica za odlaganje steklenic

#### 7.7.1 Uporaba police za steklenice

Na dnu hladilnika lahko po želji uporabljate prilagodljivo polico za steklenice ali stekleno ploščo.

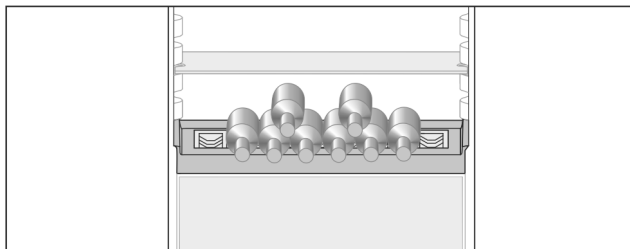


Fig. 41

- ▶ Stekleno ploščo izvlecite in shranite ločeno.
- ▶ Steklenice vstavite z dnom proti zadnji steni aparata.

#### Nasvet

- ▶ Če steklenice molijo čez sprednji rob police za steklenice:
- ▶ Spodnjo vrtno polico postavite za en položaj višje.

## 7.7.2 Odstranjevanje police za steklenice

Polico za steklenice lahko odstranite za potrebe čiščenja.

- ▶ Odstranite stekleno ploščo nad polico za steklenice.

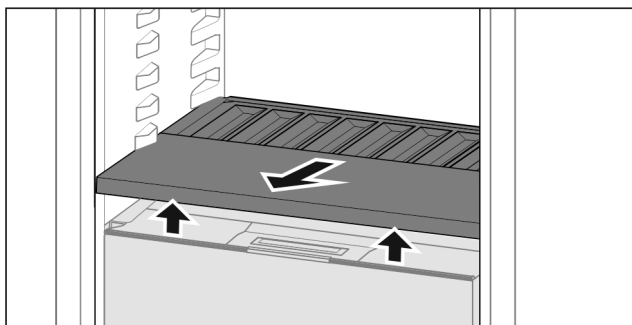


Fig. 42

- ▶ Polico za steklenice privzdignite spredaj in jo izvlcite.

### Nasvet

Podjetje Liebherr priporoča:

Na pokrov predala, ki se nahaja pod polico, ne odlagajte ničesar.

## 7.7.3 Vstavljanje police za steklenice

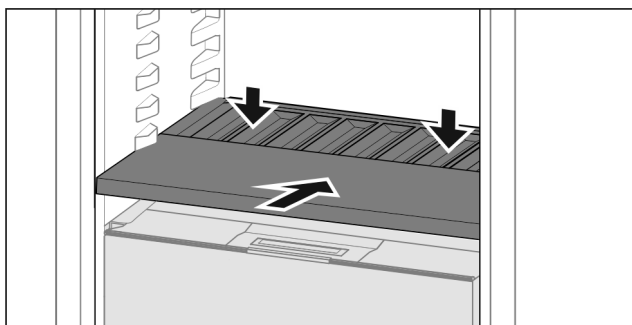


Fig. 43

- ▶ Polico za steklenice potisnite noter do omejevalnika in nato navzdol.
- ▷ Vtiči zadaj za polico za steklenice se samodejno povežejo.
- ▷ LED-lučka sveti.

## 7.8 Predali

Predale lahko odstranite za namene čiščenja.

Predale lahko odstranite, da uporabite VarioSpace.

Odstranjevanje in vstavljanje predalov se razlikujeta glede na izvlečni sistem. Vaš aparat je lahko opremljen z različnimi izvlečnimi sistemi.

Pri aparatih s funkcijo NoFrost:\*

### Nasvet

Poraba energije narašča in moč hlajenja se niža, če ni dovolj prezračevanja.\*

- ▶ Spodnji predal pustite v aparatu!\*
- ▶ Prezračevalne reže ventilatorja na zadnji steni morajo vedno ostati proste!\*

Pri aparatih brez funkcije NoFrost:\*

### Nasvet

Poraba energije narašča in moč hlajenja se niža, če ni dovolj prezračevanja.\*

- ▶ Prezračevalne reže ventilatorja na zadnji steni morajo vedno ostati proste!\*

## 7.8.1 Predal na dnu naprave ali stekleni plošči

Predal je nameščen neposredno na dnu naprave ali na stekleni plošči. Nima vodil.

Ko odstranite predale, lahko spodnje steklene plošče uporabljate kot odlagalne površine.

### Odstranjevanje predala

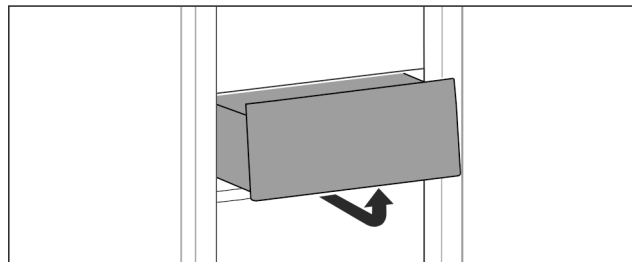


Fig. 44

- ▶ Predal snemite tako, kot je prikazano na sliki.

### Vstavljanje predala

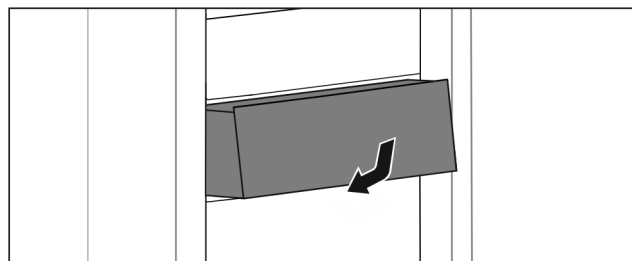


Fig. 45

- ▶ Predal vstavite, kot je prikazano na sliki.

## 7.8.2 Predal na teleskopskih vodilih

Predal se premika z izvlečnimi vodili (teleskopska vodila). Obstajajo teleskopska vodila s popolnim izvlekom in teleskopska vodila z delnim izvlekom. Predale s popolnim izvlekom lahko v celoti vzamete iz aparata. Predalov z delnim izvlekom ne morete v celoti vzeti iz aparata. Uporabljeni sistem je odvisen od tipa aparata.

### Popoln izvlek\*

Popoln izvlek prepoznate po spokji, ki se nahaja na zadnji strani levo in desno od vodila.

### Odstranjevanje predala

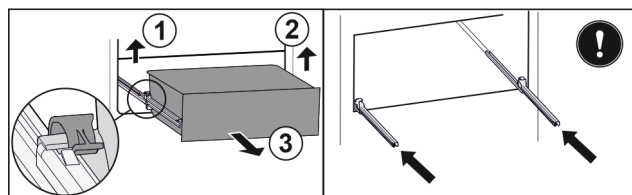


Fig. 46

- ▶ Predal izvlcite do omejevala.
- ▶ Dvignite levo spojko in hkrati povlecite predal levo naprej. Fig. 46 (1)
- ▶ Dvignite desno spojko in hkrati povlecite predal desno naprej. Fig. 46 (2)
- ▶ Predal vzemite ven v smeri naprej. Fig. 46 (3)
- ▶ Vstavite vodila.

## Vstavljanje predala

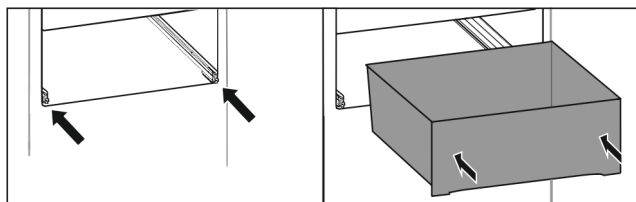


Fig. 47

- ▶ Vstavite vodila.
- ▶ Predal postavite na vodila.
- ▶ Predal potisnite proti zadnji strani.
- ▷ Predal se zadaj slišno zaskoči.

## Delni izvlek hladilnika\*

### Odstranjevanje predala

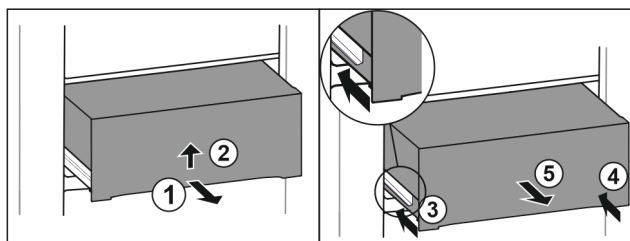


Fig. 48

- ▶ Predal izvlecite do polovice. Fig. 48 (1)
- ▶ Dvignite predal na spodnji strani. Fig. 48 (2)
- ▶ Predal pridržite navzgor in ga hkrati potisnite naprej.
- ▶ Vstavite levo vodilo. Fig. 48 (3)
- ▶ Vstavite desno vodilo. Fig. 48 (4)
- ▶ Predal vzemite ven v smeri naprej. Fig. 48 (5)

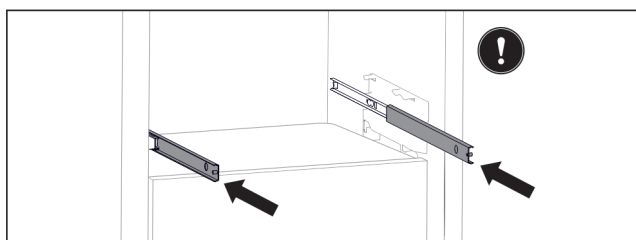


Fig. 49

Ko vodila po izvleku predala še vedno niso v celoti vstavljena:

- ▶ Popolnoma vstavite vodila.

### Vstavljanje predala

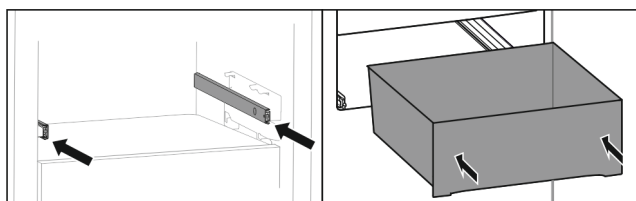


Fig. 50

- ▶ Vstavite vodila.
- ▶ Predal postavite na vodila.
- ▶ Predal potisnite proti zadnji strani.

## Delni izvlek zamrzovalnika

### Nasvet

Če se magnet na najvišjem predalu v zamrzovalniku poškoduje ali odstrani, pride do motenj v senzoriki vrat.

- ▶ Magneta ne poškodujte ali odstranite.

## Odstranjevanje predala

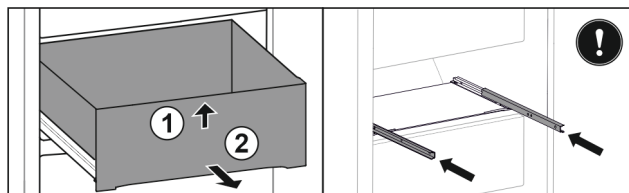


Fig. 51

Če je predal v zamrzovalniku zgoraj:

- ▶ Predal izvlecite do omejevala.
  - ▶ Predal spredaj dvignite. Fig. 51 (1)
  - ▶ Predal vzemite ven v smeri naprej. Fig. 51 (2)
  - ▶ Vstavite vodila.
- ali-

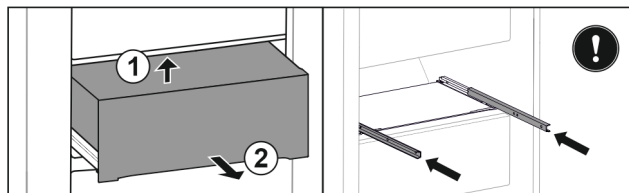


Fig. 52

Če je predal v zamrzovalniku na sredini:

- ▶ Predal izvlecite do polovice.
- ▶ Predal dvignite od spodaj proti zadnji strani. Fig. 52 (1)
- ▶ Predal vzemite ven v smeri naprej. Fig. 52 (2)
- ▶ Vstavite vodila.

## Vstavljanje predala

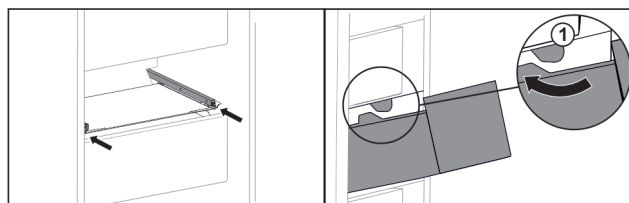


Fig. 53

- ▶ Vstavite vodila.
- ▶ Predal speljite okrog zaustavljalnikov Fig. 53 (1).
- ▶ Predal postavite na vodila.
- ▶ Predal potisnite proti zadnji strani.

## 7.9 Pokrov predala Fruit & Vegetable-Safe

Pokrov predala lahko odstranite za potrebe čiščenja.

### 7.9.1 Odstranjevanje pokrova predala

Zagotovite naslednje predpogoje:

- Polica za steklenice je odstranjena (glejte 7.7 Prilagodljiva polica za odlaganje steklenic).

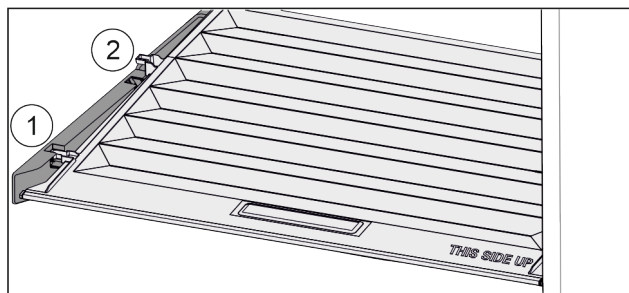


Fig. 54

Če so predali odstranjeni:

- ▶ Pokrov povlecite naprej Fig. 54 (1) do odprtine v držalnih delih.



# Oprema

- ▶ Zadaj ga od spodaj dvignite in odstranite Fig. 54 (2) navzgor.

## 7.9.2 Vstavljanje pokrova predala

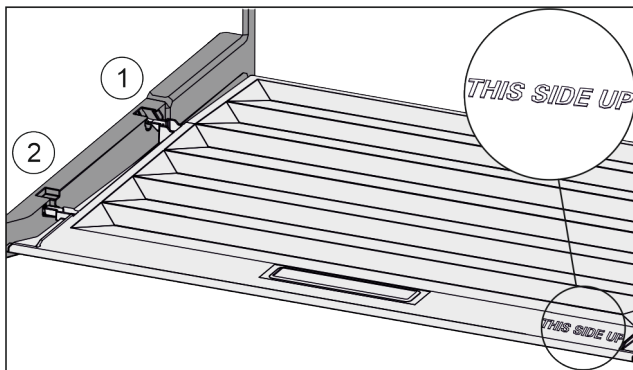


Fig. 55

Če je napis THIS SIDE UP zgoraj:

- ▶ Robova predala vstavite nad odprtino zadnjega držala Fig. 55 (1), spredaj pa ju zataknete v držalo Fig. 55 (2).
- ▶ Pokrov prestavite na zeleni položaj (glejte 7.10 Uravnavanje vlažnosti).

## 7.10 Uravnavanje vlažnosti

Vlažnost v predalu lahko s prestavitvijo pokrova predala uravnavate sami.

Pokrov predala se nahaja takoj nad predalom in ga lahko prekrivajo odlagalne police ali dodatni predali.

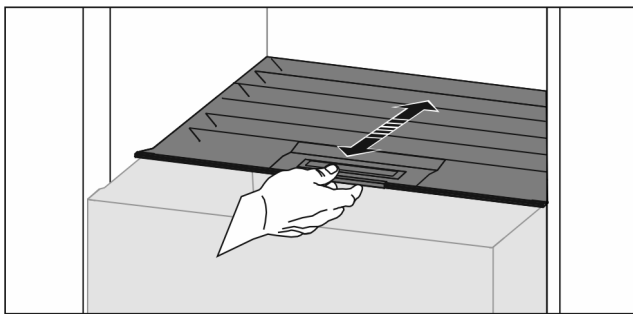


Fig. 56

### Nizka vlažnost zraka

- ▶ Odprite predal.
- ▶ Pokrov predala povlecite naprej.
- ▷ Ko je predal zaprt: Reža med pokrovom in predalom.
- ▶ Deaktivirajte funkcijo HydroBreeze.\*
- ▷ Vlažnost zraka v predalu se zniža.

### Visoka vlažnost zraka

- ▶ Odprite predal.
- ▶ Pokrov predala potisnite nazaj.
- ▷ Ko je predal zaprt: Pokrov tesno zapira predal.
- ▶ Aktivirajte funkcijo HydroBreeze.\*
- ▷ Vlažnost zraka v predalu se zviša.

Če je v predalu preveč vlage:

- ▶ Izberite nastavev „nizka vlažnost zraka“.

-ali-

- ▶ Vlago pobrišite s krpo.

### Nasvet

Z nastavitvijo „nizka vlažnost zraka“ lahko uporabljate predala Fruit & Vegetable-Safe in Meat & Dairy-Safe.

- ▶ Nastavite možnost „nizka vlažnost zraka“.

## 7.11 HydroBreeze\*

Funkcija HydroBreeze zamegli zamrznjena živila in skrbi za vlažnost v predalu.

HydroBreeze in pripadajoči rezervoar za vodo se nahajata v prilagodljivi polici za steklenice.

Zagotovite naslednje predpogoje:

- Rezervoar za vodo je očiščen (glejte 8.6.3 Čiščenje opreme).
- Rezervoar za vodo je ustrezno zaskočen.
- Vlažnost je nastavljena na „visoko vlažnost zraka“ (glejte 7.10 Uravnavanje vlažnosti).
- HydroBreeze je aktiviran (glejte HydroBreeze\*).

### 7.11.1 Polnjenje rezervoarja za vodo



#### OPOZORILO

Onesnažena voda!

Zastrupitve.

- ▶ Napolnite le s pitno vodo.
- ▶ HydroBreeze je deaktiviran: Izpraznite rezervoar za vodo.
- ▶ HydroBreeze dalj časa ni v uporabi: Izpraznite rezervoar za vodo.

#### OBVESTILO

Tekočine z vsebnostjo sladkorja!

Poškodovanje predala HydroBreeze.

- ▶ Napolnite le s pitno vodo.

#### Nasvet

Z uporabo filtrirane, dekarbonizirane vode dobite pitno vodo najboljše možne kakovosti za nemoteno delovanje modula HydroBreeze.

Tako kakovost vode lahko dosežete s filtrom za namizno vodo, ki ga dobite v specializirani trgovini.

- ▶ Rezervoar za vodo napolnite s filtrirano, dekarbonizirano pitno vodo.

Rezervoar za vodo je vgrajen v prilagodljivo polico za steklenice (glejte 1.2 Pregled aparata in opreme).

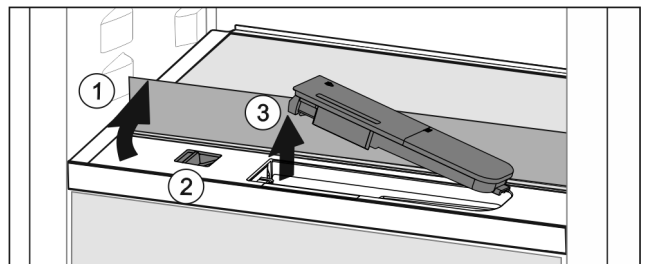


Fig. 57

- ▶ Pritisnite na zadnji, levi vogal sprednje steklene plošče.
- ▷ Steklена plošča se spredaj dvigne.
- ▶ Stekleno ploščo dvignite in jo sklopite nazaj do omejevalnika Fig. 57 (1).
- ▷ Steklена plošča stoji pokončno.
- ▶ Drsnik Fig. 57 (2) potisnite v levo.
- ▷ Rezervoar za vodo skoči iz vdolbine.
- ▶ Odstranite rezervoar za vodo Fig. 57 (3).
- ▶ Očistite rezervoar za vodo (glejte 8.6.3 Čiščenje opreme).
- ▶ Oglata odprtina:
- ▶ Pitno vodo natočite do oznake.
- ▶ Rezervoar za vodo z dnom najprej vstavite v vdolbino.
- ▶ Sprednji del počasi spustite in pritisnite rezervoar noter.
- ▷ Rezervoar za vodo je zaskočen.

### 7.11.2 Razstavljanje rezervoarja za vodo

Rezervoar za vodo lahko za potrebe čiščenja razstavite.



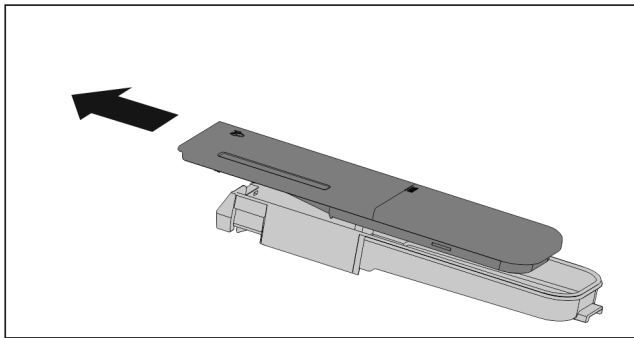


Fig. 58

- Razstavite rezervoar za vodo.

## 7.12 Steklene plošče

Stekleno ploščo pod predali lahko odstranite za namene čiščenja.

Stekleno ploščo pod predali lahko odstranite, da uporabite VarioSpace.

### 7.12.1 Odstranitev/vstavljanje steklene plošče

Zagotovite, da so izpolnjeni naslednji predpogoji:

- Steklena plošča pod predalom: Predal je odstranjen. (glejte 7.8 Predali)

#### Odstranjevanje steklene plošče

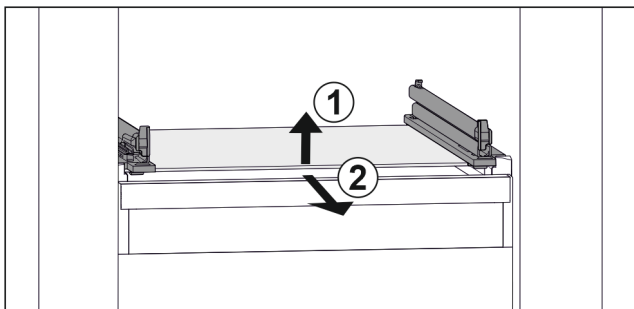


Fig. 59 Simbolična slika steklene plošče

- Stekleno ploščo dvignite v smeri naprej. Fig. 59 (1)
- Stekleno ploščo odstranite v smeri naprej. Fig. 59 (2)

#### Vstavljanje steklene plošče

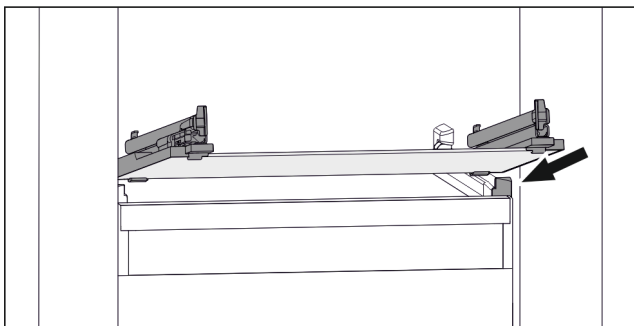


Fig. 60 Simbolična slika steklene plošče

- Stekleno ploščo postavite v poševnem položaju za zaustavljalniki. (glejte Fig. 3629)
- Stekleno ploščo spustite.
- Stekleno ploščo vstavite proti zadnji strani.

## 7.13 IceMaker\*

IceMaker služi samo za izdelavo ledenih kock v količinah, ki so običajne za gospodinjstvo.

Zagotovite naslednje pogoje:

- IceMaker je očiščen (glejte 8 Vzdrževanje).

- Predal IceMaker je očiščen.
- Predal IceMaker je v celoti vstavljen.

### 7.13.1 Izdelovanje kock ledu

Kapaciteta izdelovanja kock ledu je odvisna od temperature v zamrzovalniku. Nižja kot je temperatura, več kock ledu lahko naredite v določenem času.

Ko IceMaker prvič vklopite, lahko do izdelave prvih kock ledu preteče do 24 ur.

- Aktivirajte funkcijo IceMaker (glejte 6.2 Koncept upravljanja).
- Izdelovanje velikega števila kock ledu. Aktivirajte funkcijo MaxIce (glejte 6.2 Koncept upravljanja).
- Izdelovanje velikega števila kock ledu. Ločevalnik v predalu IceMaker prestavite ali odstranite.\*
- Kocke ledu enakomerno porazdelite po predalu, da povečate količino polnjenja.
- Zaprite predal: IceMaker spet samodejno začne s proizvodnjem.

#### Nasvet

Ko je dosežena določena višina polnjenja v predalu IceMaker, se kocke ledu ne proizvajajo več. IceMaker predala ne napolni do roba.

### 7.13.2 Uporaba predala pri deaktivirani funkciji IceMaker

Če deaktivirate funkcijo IceMaker, lahko celoten predal IceMaker uporabljate kot predal za zamrzovanje.

- Deaktivirajte funkcijo IceMaker.

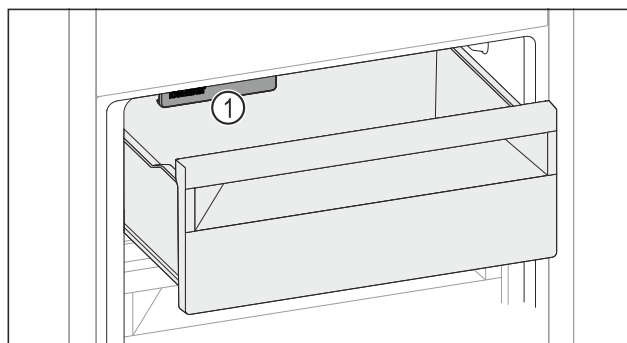


Fig. 61

- Živila vstavite v predal. Če ste živila vstavili na levo stran predala: ► Upoštevajte IceMaker Fig. 61 (1).

## 7.14 VarioSpace

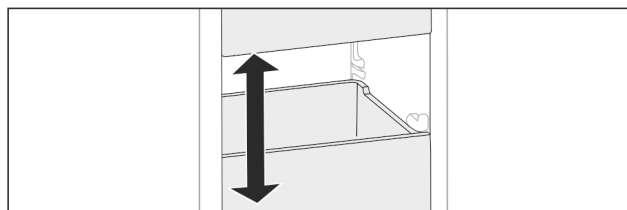


Fig. 62

Predale in steklene police lahko vzamete iz aparata. Tako boste sprostili prostor za velike kose živil, kot so perutnina, meso, veliki kosi divjačine ter visoke pekovske izdelke. Na ta način jih lahko zamrznete in nadalje pripravite v enem kosu.

- Upoštevajte meje obremenitve predalov in steklenih polic (glejte 9.1 Tehnični podatki).

# Oprema

## 7.15 Pribor

### 7.15.1 Posodica za maslo

Opiranje/zapiranje posodice za maslo

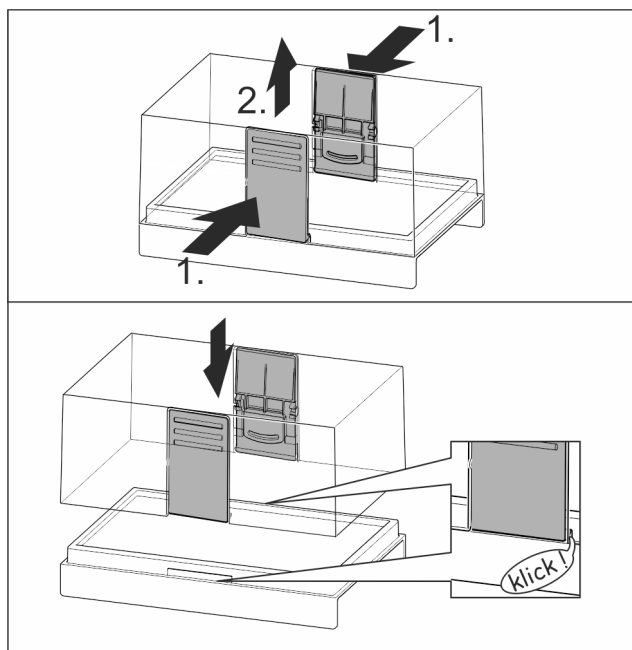


Fig. 63

### Razstavljanje posodice za maslo

Posodico za maslo lahko za potrebe čiščenja razstavite.

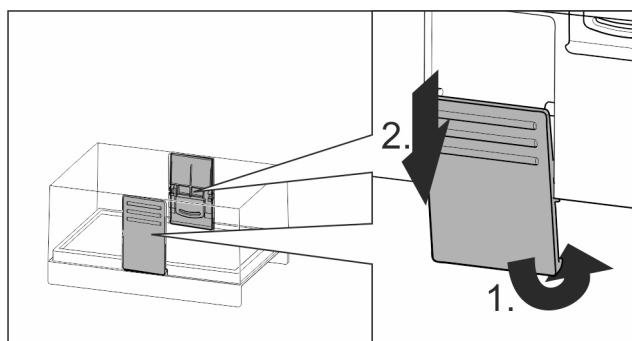


Fig. 64

- Razstavite posodico za maslo.

### 7.15.2 Posoda za jajca

Poličko za jajca lahko izvlečete in obrnete. Oba dela posode za jajca lahko uporabite, da označite razlike, kot je na primer datum nakupa.

### Uporaba posode za jajca

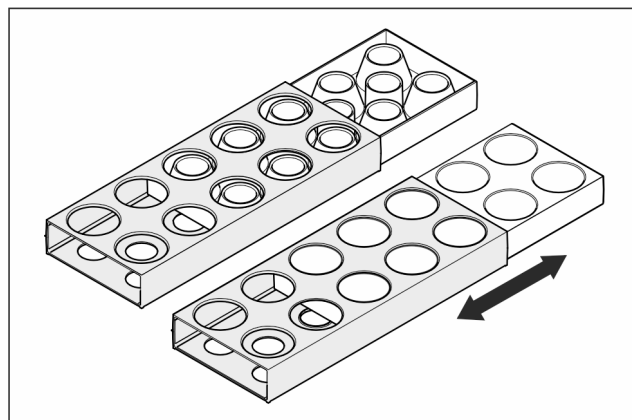


Fig. 65

- Zgornja stran: Hranjenje kokošjih jajc.
- Spodnja stran: Hranjenje prepeličjih jajc.

### 7.15.3 Držalo za steklenice

Uporaba držala za steklenice

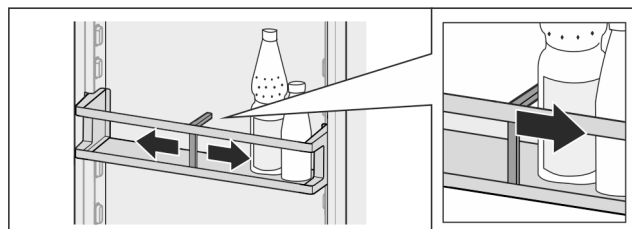


Fig. 66

- Držalo steklenic potisnite ob steklenice.
- ▷ Steklenice se ne bodo prevrnile.

Odstranjevanje držala za steklenice

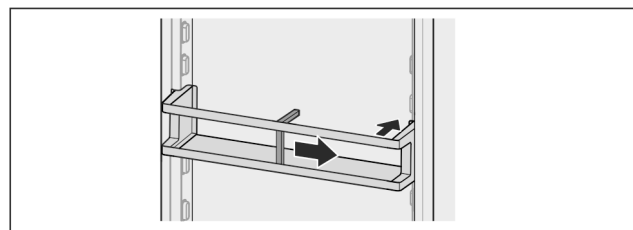


Fig. 67

- Držalo za steklenice potisnite povsem v desno do roba.
- Odstranite ga nazaj.

### 7.15.4 Hladilni element

Hladilni elementi ob izpadu toka preprečijo, da bi temperatura prehitro narasla.

Aparati s funkcijo NoFrost:\*

Hladilni elementi so v predalu.\*

Aparati brez funkcije NoFrost:\*

Hladilni elementi so zataknjeni v zgornjo stran zamrzovalnika.\*

Uporaba hladilnega elementa

Aparati s funkcijo NoFrost:\*

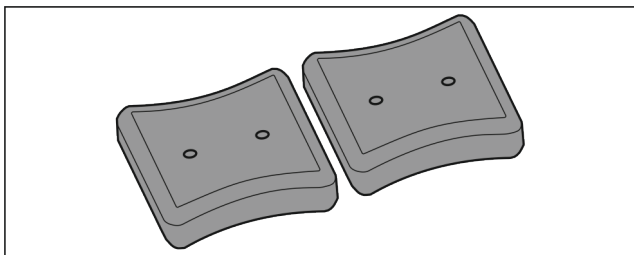


Fig. 68 \*

Ko so hladilni elementi zamrznjeni:\*

- ▶ V zgornjem sprednjem predelu zamrzovalnika jih položite na zamrznjena živila.\*

Aparati brez funkcije NoFrost:\*

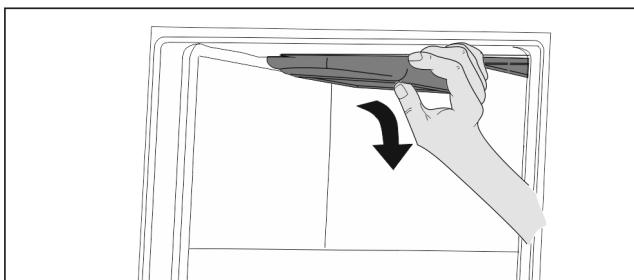


Fig. 69 \*

Najvišji predal je odstranjen:\*

- ▶ Zamrznjen hladilni element primite ob strani in ga potisnite navzdol.\*
- ▶ Hladilne elemente v sprednjem predelu zamrzovalnika položite na zamrznjena živila.\*

Hladilne elemente po uporabi ponovno zataknete v zgornji del zamrzovalnika:\*

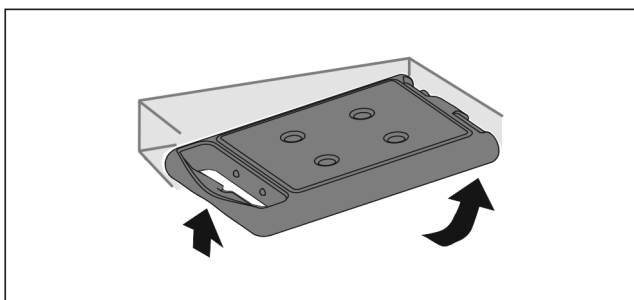


Fig. 70 \*

Najvišji predal je odstranjen:\*

- ▶ Hladilni element potisnite zadaj zgoraj v zgornji del zamrzovalnika in jih spredaj zataknete.\*

## 7.15.5 Posoda za ledene kocke s pokrovom

### Uporaba posode za ledene kocke

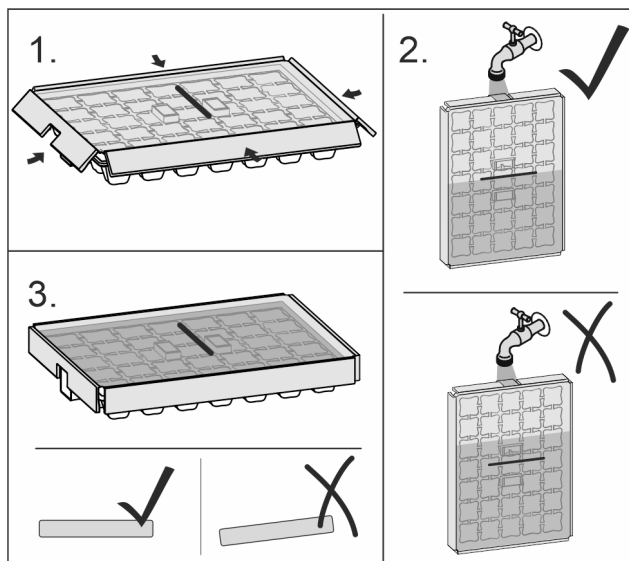


Fig. 71

Če je voda zmrznila:

- ▶ Posodo za ledene kocke dajte za kratek čas pod toplo vodo.
- ▶ Snemite pokrov.
- ▶ Konce posode za ledene kocke rahlo obrnite v nasprotno smer.
- ▶ Kocke ledu sprostite.

### Razstavljanje posode za ledene kocke

Posodo za ledene kocke lahko za čiščenje razstavite.

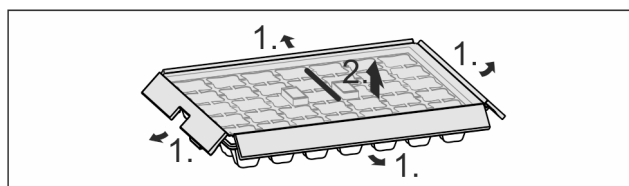


Fig. 72

- ▶ Razstavite posodo za ledene kocke.

## 7.15.6 Prilagodljiv ločilni element za zamrzovalni predal\*

Predal za ledene kocke naprave IceMaker ima prilagodljivo pregrado predala za led. Tako lahko po potrebi shranite tudi večje količine ledenih kock oz. dodatnih živil. Pregrado predala za led lahko prestavite ali odstranite.

### Prestavitev prilagodljive pregrade predala za led

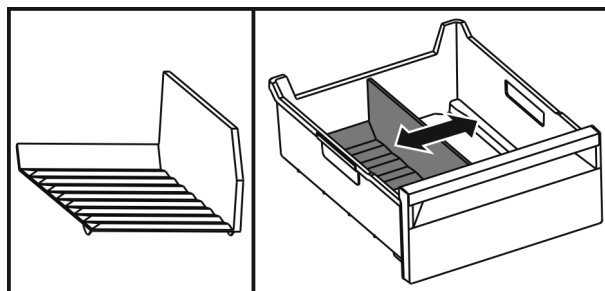


Fig. 73 Simbolični prikaz pregrade predala za led

- ▶ Pregrado predala za led prestavite na zeleni položaj.

### Odstranitev prilagodljive pregrade predala za led

Zagotovite, da so izpolnjeni naslednji predpogoji:

- Predal za ledene kocke je odstranjen. (glejte 7.8 Predali)

# Vzdrževanje

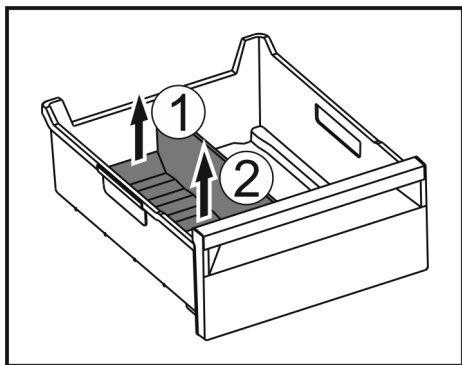


Fig. 74

- ▶ Dvignite zadnji del pregrade predala za led. Fig. 74 (1)
- ▶ Pregrado predala za led odstranite navzgor. Fig. 74 (2)

## Vstavljanje prilagodljive pregrade predala za led

Zagotovite, da so izpolnjeni naslednji predpogoji:

- Predal za ledene kocke je odstranjen. (glejte 7.8 Predali)

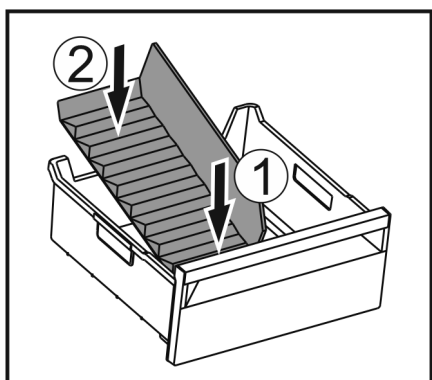


Fig. 75

- ▶ Vstavite sprednji del pregrade predala za led. Fig. 75 (1)
- ▶ Zadnji del pregrade predala za led spustite do dna predala. Fig. 75 (2)

## 8 Vzdrževanje

### 8.1 Aktivni ogljeni filter FreshAir

Aktivni ogljeni filter FreshAir se nahaja v predalu na ventilatorjem.

Filter zagotavlja optimalno kakovost zraka.

- Aktivni ogljeni filter zamenjajte vsakih 6 mesecev. Ko je aktiviran opomnik, obvestilo na prikazovalniku poziva k menjavi.
- Aktivni ogljeni filter lahko odvržete med običajne gospodinjske odpadke.

#### Nasvet

Filter z aktivnim ogljem FreshAir lahko kupite v trgovini Liebherr-Hausgeräte na [home.liebherr.com/shop/de/deu/zubehor.html](http://home.liebherr.com/shop/de/deu/zubehor.html).

### 8.1.1 Odstranitev aktivnega ogljenega filtra Liebherr FreshAir

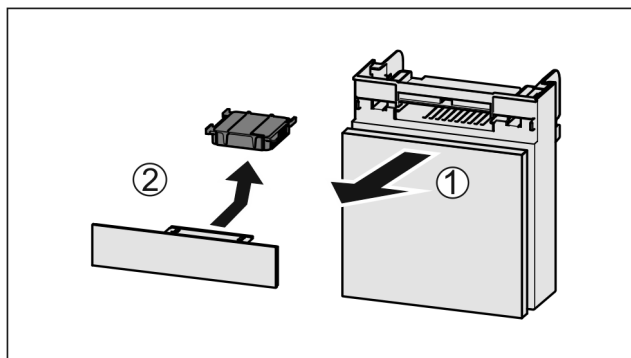


Fig. 76

- ▶ Predal izvlecite Fig. 76 (1) naprej.
- ▶ Odstranite Fig. 76 (2) aktivni ogljeni filter.

### 8.1.2 Vstavljanje aktivnega ogljenega filtra FreshAir

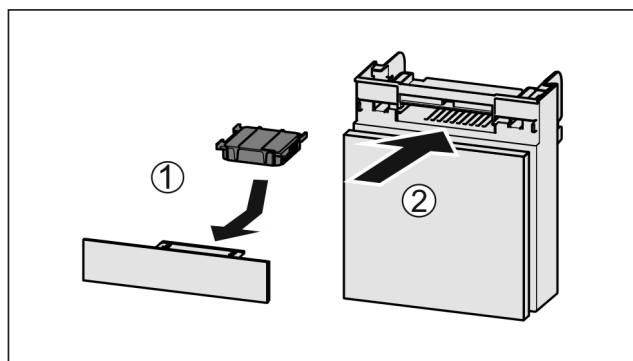


Fig. 77

- ▶ Aktivni ogljeni filter vstavite Fig. 77 (1) skladno s prikazom na sliki.
- ▷ Aktivni ogljeni filter se zaskoči.
- ▶ Če je aktivni ogljeni filter obrnjen navzdol: Predal potisnite noter Fig. 77 (2).
- ▷ Aktivni ogljeni filter je sedaj pripravljen.

### 8.2 Rezervoar za vodo\*

Vodni filter InfinitySpring je nameščen za spodnjim predalom v hladilniku.

#### 8.2.1 Odstranjevanje rezervoarja za vodo

- ▶ Zaprite pipo za vodo.
- ▶ Funkcijo InfinitySpring pridržite 30 s in postavite kozarec za zbiranje preostale vode.
- ▶ Odstranite predal.
- ▶ Rezervoar za vodo zasučite v levo do omejevalnika in ga izvlecite.
- ▷ Voda kaplja v posodo za prestrezanje vode.
- ▶ Vodo odtecite iz zbiralne posode za vodo.
- ▶ Posodo za prestrezanje vode obrišite s krpo ali pomijte v pomivalnem stroju.

## 8.2.2 Vstavljanje rezervoarja za vodo

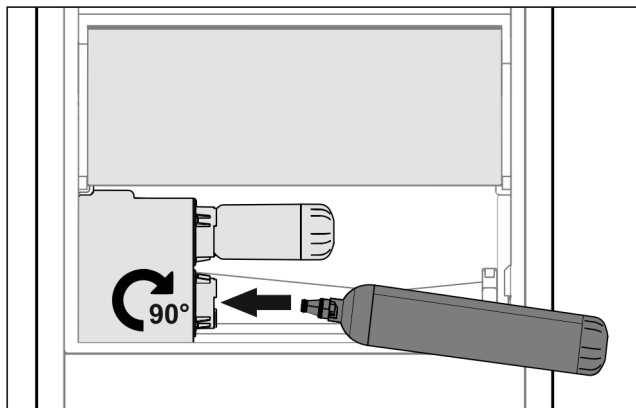


Fig. 78

- ▶ Odstranite predal.
- ▶ Vstavite rezervoar za vodo in ga za pribl. 90° obrnite v desno do omejevalnika.
- ▶ Preverite, če rezervoar za vodo tesni in če ne izteka voda.
- ▶ Vstavite predal.
- ▶ Odprite pipo za vodo.
- ▶ Odzračite vodovodni sistem (glejte navodila za montažo, poglavje Priključek za vodo).

Namesto vodnega filtra lahko vstavite dodaten rezervoar za vodo.

### Nasvet

Rezervoar za vodo je na voljo kot nadomestni del.

## 8.2.3 Odstranitev/vstavljanje posode za prestrezanje vode

Posodo za prestrezanje vode lahko odstranite za potrebe čiščenja.

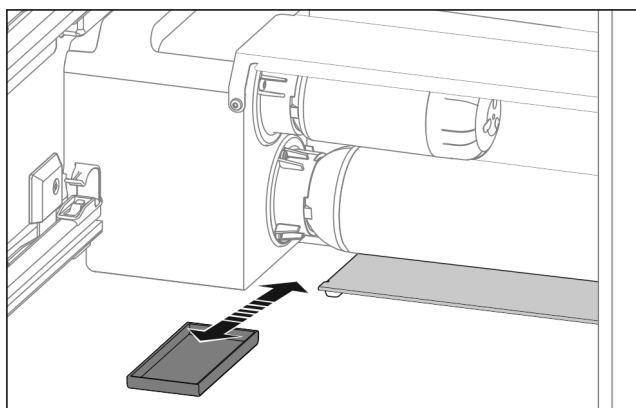


Fig. 79

- ▶ Posodo za prestrezanje vode izvlomite s potegom naprej.

## 8.3 Vodni filter\*

Vodni filter se nahaja za najnižjim predalom hladilnika. Filter prestreza usedline v vodi in znižuje okus po kloru.

- Vodni filter pri predpisani moči zamenjajte najkasneje vsakih 6 mesecev ali ko se pretok opazno zniža.
- Vodni filter vsebuje aktivno oglje in ga lahko zavržete med običajne gospodinjske odpadke.

### Nasvet

Vodni filter lahko kupite v trgovini Liebherr-Hausgeräte na [home.liebherr.com/shop/de/deu/zubehor.html](http://home.liebherr.com/shop/de/deu/zubehor.html).

## 8.3.1 Odstranjevanje vodnega filtra

- ▶ Odstranite predal.
- ▶ Vodni filter zasučite v levo do omejevalnika in ga izvlomite.
- ▷ Voda kaplja v posodo za prestrezanje vode.
- ▶ Posodo za prestrezanje vode obrišite s krpo ali pomijte v pomivalnem stroju.

## 8.3.2 Vstavljanje vodnega filtra

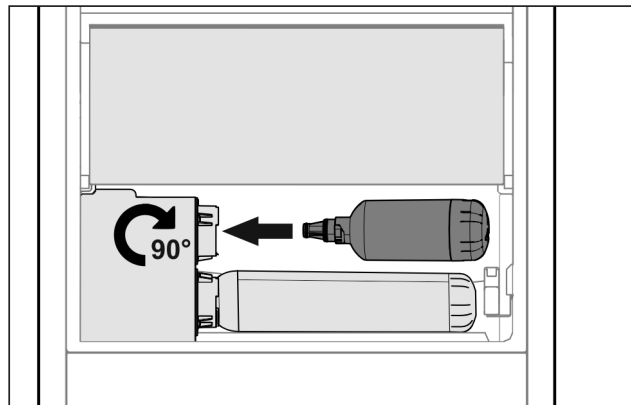


Fig. 80

- ▶ Odstranite predal.
- ▶ Vstavite vodni filter in ga za pribl. 90° obrnite do prislona v desno.
- ▶ Preverite, če filter tesni in če ne izteka voda.
- ▶ Vstavite predal.



### POZOR

Novi vodni filtri lahko vsebujejo usedline.

- ▶ Natočite 3 l vode v InfinitySpring in jo zavržite.

▷ Vodni filter je sedaj pripravljen.

## 8.4 Demontaža/montaža izvlečnih sistemov

### 8.4.1 Napotki za razstavljanje

Izvlačne sisteme lahko razstavite za namene čiščenja. Vaš aparat je lahko opremljen z različnimi izvlečnimi sistemi.

Naslednji izvlečni sistemi so razstavljivi ali niso razstavljivi:

Izvlačni sistem	razstavljiv/ ni razstavljiv
Predal na dnu naprave ali stekleni plošči	ni razstavljiv
Popoln izvlek*	ni razstavljiv*
Delni izvlek hladilnika*	ni razstavljiv*
Delni izvlek zamrzovalnika	razstavljiv (glejte 8.4.2.1 Delni izvlek zamrzovalnika)

### 8.4.2 Predal na teleskopskih vodilih

#### Delni izvlek zamrzovalnika

#### Razstavljanje izvlečnega sistema

Zagotovite naslednje pogoje:

- Predal je odstranjen.
- Steklена plošča je odstranjena. (glejte 7.12 Steklene plošče)

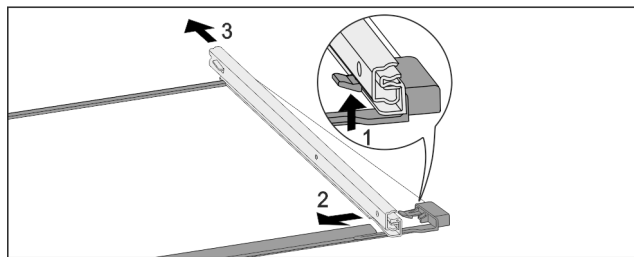


Fig. 81 Steklena plošča z vodili

- ▶ Sprednji zaskočni kaveljček potisnite navzgor. Fig. 81 (1)
- ▶ Izvlečno vodilo potisnite Fig. 81 (2) na stran Fig. 81 (3) in nazaj.

## Montaža izvlečnega sistema

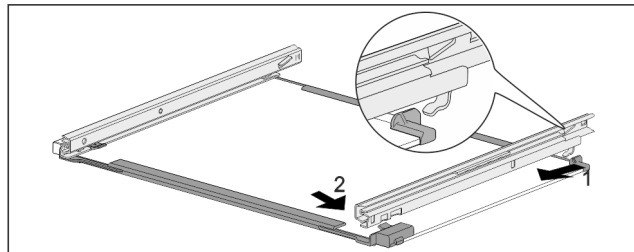


Fig. 82 Steklena plošča z vodili

- ▶ Vodilo obesite na kavelj na zadnji strani. Fig. 82 (1)
- ▶ Vodilo zaskočite na sprednji strani. Fig. 82 (2)

## 8.5 Odtajanje naprave



### OPOZORILO

Nepravilno odtajanje aparata!  
Poškodbe.

- ▶ Za pospeševanje postopka odmrzovanja ne uporabljajte nobenih drugih mehanskih naprav ali sredstev, ki jih proizvajalec ni priporočil.
- ▶ Ne uporabljajte električnih grelnih in parnih čistilnih aparatov, odprtega ognja ali razpršil za odtajevanje.
- ▶ Ledu ne odstranjujte z ostrimi predmeti.

### 8.5.1 Odtajanje hladilnega dela

Odtajanje poteka samodejno. Voda, ki nastane pri odtajanju, odteka skozi odtočno odprtino in izhlapi.

- ▶ Odtočno odprtino redno čistite (glejte 8.6 Čiščenje aparata).

### 8.5.2 Odtajanje zamrzovalnega dela s sistemom NoFrost\*

Odtajanje poteka samodejno s sistemom NoFrost. Vlaga steče v uparjalnik, se periodično odtaja in izhlapi.

Naprave vam ni treba razstaviti.

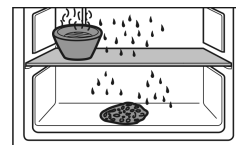
### 8.5.3 Ročno odtajanje zamrzovalnika\*

Po daljšem obratovanju se ustvari plast sreža oz. ledu.

Ustvarjanje plasti sreža oz. ledu se pospeši zaradi teh dejavnikov:

- pogosto odpiranje aparata,
  - vstavili ste topla živila.
- En dan pred odtajanjem:
- ▶ Aktivirajte funkcijo SuperFrost (glejte 6.3 Funkcije).
  - ▷ Zamrznjeno živilo vsebuje „hladno rezervo“.
  - ▶ Izklopite aparat.
  - ▶ Izvlecite vtič ali izključite varovalko.
  - ▶ Hladilne vložke položite na zamrznjena živila.

- ▶ Zamrznjena živila zavijte v časopisni papir ali odeje in shranite na hladnem.
- ▶ Na srednjo ploščo postavite posodo z vročo, vendar ne vrelo vodo.



- ▷ S tem boste pospešili odtajanje.
- ▶ Med odtajevanjem naj bodo vrata naprave odprta.
- ▶ Odstranite prosto ležeče kose ledu.
- ▶ Pazite, da voda ne bo stekla v obrobo pohištva.
- ▶ Vodo, ki se je med odtajanjem nabrala v poglobitvi na dnu aparata, po potrebi večkrat pobrišite z gobico ali krpo.
- ▶ Očistite aparat (glejte 8.6 Čiščenje aparata).

## 8.6 Čiščenje aparata

### 8.6.1 Priprave



#### OPOZORILO

Nevarnost zaradi udarca toka!

- ▶ Izvlecite vtič hladilnika iz vtičnice ali prekinite dovod električne energije.



#### OPOZORILO

Nevarnost požara

- ▶ Ne poškoduje tokokrog hladilnega sredstva.

- ▶ Izpraznite aparat.
- ▶ Izvlecite električni vtič.

-ali-

- ▶ Aktivirajte funkcijo CleaningMode. (glejte Cleaning-Mode\*) \*

### 8.6.2 Čiščenje notranjosti

#### OBVESTILO

Neustrezno čiščenje!

Poškodbe na aparatu.

- ▶ Uporabljajte samo mehke krpe za čiščenje in ph-nevtralna večnamenska čistila.
- ▶ Ne uporabljajte gobic ali jeklene volne, da ne opraskate površine.
- ▶ Ne uporabljajte močnih, abrazivnih, peščenih čistilnih sredstev in čistil, ki vsebujejo klorid ali kisline.

- ▶ Plastične površine: z mehko, čisto krpo, mlačno vodo in nekaj sredstva za pomivanje.
- ▶ Kovinske površine: z mehko, čisto krpo, mlačno vodo in nekaj sredstva za pomivanje.
- ▶ Odtočna odprtina: Usedline odstranite s tankim pripomočkom, npr. vatirano palčko.

### 8.6.3 Čiščenje opreme

#### OBVESTILO

Neustrezno čiščenje!

Poškodbe na aparatu.

- ▶ Uporabljajte samo mehke krpe za čiščenje in ph-nevtralna večnamenska čistila.
- ▶ Ne uporabljajte gobic ali jeklene volne, da ne opraskate površine.
- ▶ Ne uporabljajte močnih, abrazivnih, peščenih čistilnih sredstev in čistil, ki vsebujejo klorid ali kisline.

Čiščenje z mehko, čisto krpo, mlačno vodo in nekaj sredstva za pomivanje:

- VarioSafe\*



- Pokrov predala Fruit & Vegetable-Safe
- Predal  
Upoštevajte: Ne odstranjajte magneta na predalu! Magnet omogoča delovanje predala IceMaker.\*
- Ločevalnik v predalu IceMaker.\*
- Prilagodljiva polica za odlaganje steklenic

## Čiščenje z vlažno krpo:

- Teleskopska vodila  
Upoštevajte: Mast v drsnih progah služi za mazanje in je ne smete odstraniti!

## Čiščenje v pomivalnem stroju do 60 °C:

- Vratna polica
- VarioBox
- Držalo za steklenice
- Odlagalna polica
- Deljiva odlagalna polica
- Držalni del deljive odlagalne police
- Rezervoar za vodo in pokrov rezervoarja za vodo modula HydroBreeze\*
- Skleda za prestrezanje vode\*
- Posoda za jajca
- Posodica za maslo
- Posoda za ledene kocke
- Predal za ledene kocke\*
- Razstavljanje opreme: glejte zadevno poglavje.
- Očistite opremo.

### 8.6.4 Čiščenje InfinitySpring\*

Dozirno enoto InfinitySpring in območje okoli nje lahko očistite, ne da bi morali aparat izklopiti iz električnega omrežja.

Čiščenje je potrebno pri:

- prvem zagonu;
- neuporabi, ki traja dlje kot 5 dni.
- Pritisnite spodnjo tipko dozirnika.
- ▷ Dozirna enota se pomakne ven.
- Izpust za vodo in okolico očistite z mehko, čisto krpo, mlačno vodo in nekaj sredstva za pomivanje.
- Spustite spodnjo tipko.
- Natočite 2 l vode v InfinitySpring in jo zavržite.\*

### 8.6.5 Čiščenje HydroBreeze\*

Čiščenje je potrebno pri:

- prvem zagonu;
- Funkcija HydroBreeze je izklopljena več kot 48 ur.
- Novo polnjenje rezervoarja za vodo.

Zagotovite naslednje predpogoje:

- HydroBreeze je deaktiviran (glejte HydroBreeze\*).
- Rezervoar za vodo je odstranjen in očiščen v pomivalnem stroju.
- Odprtino očistite z vlažno krpo.
- Vstavite rezervoar za vodo.
- Aktivirajte funkcijo HydroBreeze.

### 8.6.6 Čiščenje modula IceMaker\*

Modul IceMaker lahko očistite na več različnih načinov.

Čiščenje je potrebno pri:

- prvem zagonu;
- neuporabi, ki traja dlje kot 5 dni.\*

Zagotovite naslednje predpogoje:

- Predal IceMaker je izpraznjen.
- Predal IceMaker je vstavljen.
- IceMaker je aktiviran. (glejte 6.2 Koncept upravljanja)

## Ob prvem zagonu ali daljši neuporabi

Modul IceMaker očistite s funkcijo TubeClean.

- Prazno posodo s prostornino 1,5 l (najv. višina 10 cm) postavite v predal pod modul IceMaker.
- Aktivirajte funkcijo TubeClean. (glejte 6.2 Koncept upravljanja)
- ▷ Pripravi se postopek izpiranja (najv. 60 min.): simbol utripa.
- ▷ Vodne cevi se izpirajo: simbol utripa.
- ▷ Izpiranje je končano: funkcija se samodejno izklopi.
- Odstranite predal IceMaker in posodo.
- Predal IceMaker očistite s toplo vodo in malo čistilnega sredstva.
- Vstavite predal IceMaker.
- ▷ Priprava ledenih kock se začne samodejno.

Brez vodnega filtra\*

- Ledene kocke, pripravljene v 24 urah po prvi pripravi ledenih kock, zavržite.\*

Z vodnim filtrom\*

- Ledene kocke, pripravljene v 48 urah po prvi pripravi ledenih kock, zavržite.\*

**-ali-**

- Natočite 2 l vode v InfinitySpring in jo zavržite.\*

## Pri potrebi za čiščenje

Modul IceMaker ročno očistite.

- Odstranite predal IceMaker in ga očistite s toplo vodo in nekaj čistilnega sredstva.
- Vstavite predal IceMaker.
- ▷ Priprava ledenih kock se začne samodejno.

### 8.6.7 Po čiščenju

- Aparat in dele opreme obrišite do suhega.
- Aparat priključite v vklopite.
- Aktivirajte funkcijo SuperFrost (glejte 6.3 Funkcije) . Ko je temperatura dovolj nizka:
- Vstavite živila.
- Čiščenje ponavljajte v rednih presledkih.

## 9 Pomoč strankam

### 9.1 Tehnični podatki

Temperaturno območje	
Hlajenje	3 °C do 9 °C
BioFresh	0 °C do 3 °C
Zamrzovanje	-26 °C do -15 °C
Največja količina zamrznjenih živil/24 h	
Zamrzovalnik	glejte nazivno ploščico pod „podatki o zmogljivosti zamrzovanja ... /24h“



Največja teža polnjenja opreme			
Oprema	Širina aparata 550 mm (glejte navodila za montažo, mere aparata)	Širina aparata 600 mm (glejte navodila za montažo, mere aparata)	Širina aparata 700 mm (glejte navodila za montažo, mere aparata)
Predal na stekleni plošči (glejte 7.8.1 Predal na dnu naprave ali stekleni plošči)	12 kg	15 kg	--
Delni izvlek zamrzovalnika (glejte 7.8.2 Predal na teleskopskih vodilih)	12 kg	15 kg	--

Največja velikost pekača	
Širina	466 mm
Globina	386 mm
Višina	50 mm

Priprava ledenih kock z napravo IceMaker*	
Priprava ledenih kock v 24 urah	Pri temperaturi -18 °C: 1,2 kg ledenih kock
Največ pripravljenih ledenih kock v 24 urah	Pri vklopljeni funkciji MaxIce: 1,5 kg ledenih kock

Osvetlitev	
Razred energijske učinkovitosti <sup>1</sup>	Svetlobni vir
Ta izdelek vsebuje en ali več svetlobnih virov razreda energijske učinkovitosti F.	LED

*1 Aparat lahko vsebuje svetlobne vire različnih razredov energijske učinkovitosti. Naveden je najnižji razred energijske učinkovitosti.*

Za naprave s povezavo WLAN:\*

Podatki o frekvenci*	
Frekvenčni pas	2,4 GHz
Največja moč oddajanja	<100 mW
Predvidena uporaba radijske naprave	Povezovanje s krajevnim omrežjem WLAN za namene podatkovne komunikacije

## 9.2 Zvoki delovanja

Aparat med delovanjem oddaja različne zvoke.

- Pri **nizki moči hlajenja** aparat deluje energijsko varčno, vendar dlje. Glasnost je **manjša**.
- Pri **veliki moči hlajenja** se živila hladijo hitreje. Glasnost je **večja**.

Primeri:

- aktivirane funkcije (glejte 6.3 Funkcije)
- Delujoč ventilator
- Sveže vstavljena živila
- Visoka temperatura okolja
- Dolgo odprta vrata

Zvok	Možen vzrok	Vrsta zvoka
Klokotanje in žuborenje	Hladilno sredstvo se pretaka po hladilnem krogotoku.	Običajen zvok delovanja
Pihanje in sikanje	Hladilno sredstvo se vbrizgava v hladilni krogotok.	Običajen zvok delovanja
Brenčanje	Aparat hladi. Glasnost je odvisna od moči hlajenja.	Običajen zvok delovanja
Zvoki srebanja	Vrata z blažilnikom za zapiranje ste odprli in zaprli.	Običajen zvok delovanja
Brenčanje in šumenje	Ventilator deluje.	Običajen zvok delovanja
Klikanje	Komponente se vklopljajo in izklopljajo.	Običajen zvok preklapljanja
Drdranje in brenčanje	Ventili ali lopute so aktivni.	Običajen zvok preklapljanja

Zvok	Možen vzrok	Vrsta zvoka	Odpravite
Tresljaji	Nepripravna vgradnja	Zvok napake	Preverite vgradnjo. Naravnajte aparat.
Ropotanje	Oprema, predmeti v notranjosti aparata	Zvok napake	Fiksirajte dele opreme. Med predmeti naj bo razdalja.

## 9.3 Tehnične napake

Vaš aparat je konstruiran in izdelan tako, da sta varnost delovanja in dolga življenjska doba zagotovljena. Če kljub temu pride do napak v delovanju, preverite, če napaka ni morda posledica napačne uporabe. V tem primeru morate tudi v garancijskem času plačati vse nastale stroške.

Naslednje napake lahko odpravite sami.

### 9.3.1 Delovanje aparata

Napaka	Vzrok	Odpravljanje
<b>Aparat ne deluje.</b>	→ Aparat ni vklopljen.	▶ Vklopite aparat.
	→ Vtič ni pravilno vtaknjen v vtičnico.	▶ Preverite električni vtič.
	→ Varovalka za vtičnico ni v redu.	▶ Preverite varovalko.
	→ Izpad toka	▶ Aparat naj ostane zaprt. ▶ Zaščita živil: Na živila položite hladilne elemente ali uporabite drug hladilnik, če izpad toka traja dalj časa. ▶ Odtajanih živil ne zamrzujte ponovno.
	→ Vtič ni pravilno vstavljen v aparat.	▶ Preverite vtič aparata.
<b>Temperatura ni dovolj nizka.</b>	→ Vrata aparata niso dobro zaprta.	▶ Zaprite vrata aparata.
	→ Ni dovolj prezračevanja in odzračevanja.	▶ Prezračevalno mrežico sprostite in očistite.
	→ Temperatura okolice je previsoka.	▶ Rešitev problema: (glejte 1.4 Področja uporabe aparata) .
	→ Aparat ste pogosto odpirali in imeli predolgo odprtega.	▶ Počakajte, da se potrebna temperatura samodejno nastavi. Če se to ne zgodi, se obrnite na servisno službo (glejte 9.4 Servisna služba) .
	→ Shranjena je bila prevelika količina svežih živil, funkcija SuperFrost pa ni vključena.	▶ Rešitev problema: (glejte SuperFrost)
	→ Nastavljena je napačna temperatura.	▶ Nastavite nižjo temperaturo in jo preverite po 24 urah.
	→ Aparat stoji preblizu vira toplote (pečica, ogrevanje itd.).	▶ Spremenite mesto aparata ali vira toplote.
	→ Aparat ni bil pravilno vgrajen v nišo.	▶ Preverite, ali je bil aparat pravilno vgrajen in se vrata pravilno zapirajo.
<b>Tesnilo na vratih je poškodovano ali pa ga morate zamenjati iz drugih razlogov.</b>	→ Tesnilo na vratih je zamenljivo. Za zamenjavo tesnila ne potrebujete dodatnega orodja.	▶ Obrnite se na servisno službo (glejte 9.4 Servisna služba) .
<b>Aparat je zamrznil ali pa se nabira kondenzat.</b>	→ Tesnilo na vratih je morda zdrsnilo iz utora.	▶ Preverite, ali je tesnilo na vratih pravilno nameščeno v utor.

### 9.3.2 Oprema

Napaka	Vzrok	Odpravljanje
<b>Elementa IceMaker ni mogoče vklopiti.*</b>	→ Aparat in s tem tudi IceMaker ni priključen.	▶ Priključite aparat (glejte navodila za montažo).
<b>IceMaker ne izdeluje kock ledu.*</b>	→ IceMaker ni vklopljen.	▶ Aktivirajte funkcijo IceMaker.
	→ Predal IceMaker-ja ni pravilno zaprt.	▶ Pravilno zaprite predal.
	→ Priključek za vodo ni odprt.	▶ Odprite priključek za vodo.*
<b>IceMaker ne deluje.*</b>	→ V sistemu za pretok vode je zrak.	▶ Odzračite sistem za pretok vode (glejte navodila za montažo, poglavje Priključek za vodo).
<b>InfinitySpring ne deluje.*</b>	→ Posoda za ledene kocke se vrtili.	▶ Ponovno poskusite po 1 minuti.*
	→ V sistemu za pretok vode je zrak.	▶ Odzračite sistem za pretok vode (glejte navodila za montažo, poglavje Priključek za vodo).

# Zaustavljanje delovanja

Napaka	Vzrok	Odpravljanje
	→ Priključek za vodo ni odprt.	▶ Odprite priključek za vodo.*
<b>Vodni pretok na InfinitySpring je neenakomeren.*</b>	→ Omejevalnik pretoka je umazan.	▶ Zamenjajte omejevalnik pretoka. Obrnite se na servisno službo (glejte 9.4 Servisna služba).
<b>HydroBreeze ne navlaži živil v hladilniku.*</b>	→ Način HydroBreeze ni vklopljen.	▶ Aktivirajte funkcijo HydroBreeze.
	→ V rezervoarju ni dovolj vode.	▶ Napolnite rezervoar.
	→ Pred kondenzatorjem se je nabrala umazanija.	▶ Očistite HydroBreeze.
	→ Rezervoar za vodo ni pravilno vstavljen v predvideni vdolbini.	▶ Rezervoar za vodo se mora pravilno zaskočiti.
	→ Pokrov predala Fruit & Vegetable-Safe je nastavljen na „manj vlažnosti“.	▶ Pokrov predala Fruit & Vegetable-Safe nastavite na „višjo vlažnost“.
<b>Notranja osvetlitev ne deluje.</b>	→ Aparat ni vklopljen.	▶ Vključite aparat.
	→ Vrata so bila odprta več kot 15 minut.	▶ Ko so vrata odprta pribl. 15 minut, se notranja osvetlitev samodejno izklopi.
	→ Osvetlitev LED je okvarjena ali pa je poškodovan pokrov.	▶ Obrnite se na servisno službo (glejte 9.4 Servisna služba).

## 9.4 Servisna služba

Najprej preverite, če lahko sami odpravite napako (glejte 9 Pomoč strankam). Če tega ne morete, se obrnite na servisno službo.

Naslov najdete v priloženi brošuri „servisa Liebherr“.



### OPOZORILO

Nestrokovno popravilo!  
Poškodbe.

- ▶ Popravila in posege na aparatu in na omrežnem priključku, ki niso izrecno navedena (glejte 8 Vzdrževanje), lahko opravlja samo servisna služba.
- ▶ V primeru poškodb omrežne napeljave naj to zamenja samo proizvajalec ali njegova servisna služba oziroma podobno kvalificirana oseba.
- ▶ Pri aparatih z vtičem za hladilne naprave lahko zamenjavo izvede stranka.

### 9.4.1 Kontaktiranje servisne službe

Prepričajte se, da imate pripravljene naslednje podatke o aparatu:

- Oznaka aparata (model in indeks)
- Servisna št. (servis)
- Serijska št. (s. št.)

▶ Podatke o aparatu lahko prikličete na prikazovalniku (glejte Informacije).

**-ali-**

▶ Podatke o aparatu lahko razberete z nazivne ploščice (glejte 9.5 Nazivna ploščica).

- ▶ Zabeležite podatke o aparatu.
- ▶ Obvestite servisno službo: Posredujte jim opis napake in podatke o aparatu.
- ▷ To bo omogočilo hiter in na ciljno usmerjen servis.
- ▶ Upoštevajte nadaljnja navodila servisne službe.

## 9.5 Nazivna ploščica

Nazivna ploščica se nahaja za predali na notranji strani aparata.

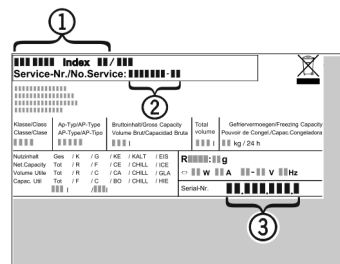


Fig. 83

- (1) Oznaka naprave
  - (2) Servisna št.
  - (3) Serijska št.
- ▶ Informacije razberite z nazivne ploščice.

## 10 Zaustavljanje delovanja

- ▶ Izpraznite aparat.
- ▶ Deaktivirajte modul IceMaker.\*
- ▶ Izklopite aparat.
- ▶ Izvlecite električni vtič.
- ▶ Po potrebi odstranite vtič na aparatu: izvlecite ga in ga hkrati premaknite iz leve v desno.
- ▶ Očistite aparat (glejte 8.6 Čiščenje aparata).
- ▶ Vrata pustite odprta, da preprečite nastajanje slabega vonja.

## 11 Odstranjevanje

### 11.1 Aparat pripravite za odstranitev



Podjetje Liebherr v posamezne aparate vstavi baterije. V EU mora zakonodajalec iz razlogov varstva okolja končnega uporabnika obvezati, da te baterije odstrani iz rabljenih aparatov pred njihovo odstranitvijo. Če vaš aparat vsebuje baterije, je aparat ustrezno označen.

**Svetilke** Če lahko svetilke samostojno in brez povzročanja škode lahko odstranite, jih morate v vsakem primeru pred odstranjevanjem razstaviti.

- ▶ Prenehanje delovanja aparata.
- ▶ Aparat z baterijami: Odstranite baterije. Za opis glejte poglavje **Vzdrževanje**.
- ▶ Če je mogoče: Svetilke razstavite brez povzročanja škode.

### 11.2 Okolju prijazno odstranjevanje aparata



Aparat vsebuje še dragocene materiale, zato jih odstranjajte v ločene komunalne odpadke.



Baterije zavrzite ločeno od rabljenega aparata. Baterije lahko brezplačno vrnete v trgovini ali na lokalnih mestih za recikliranje/odlaganje gospodinjskih aparatov.

**Svetilke** Razstavljene svetilke lahko zavrzete na ustreznih zbirnih mestih.

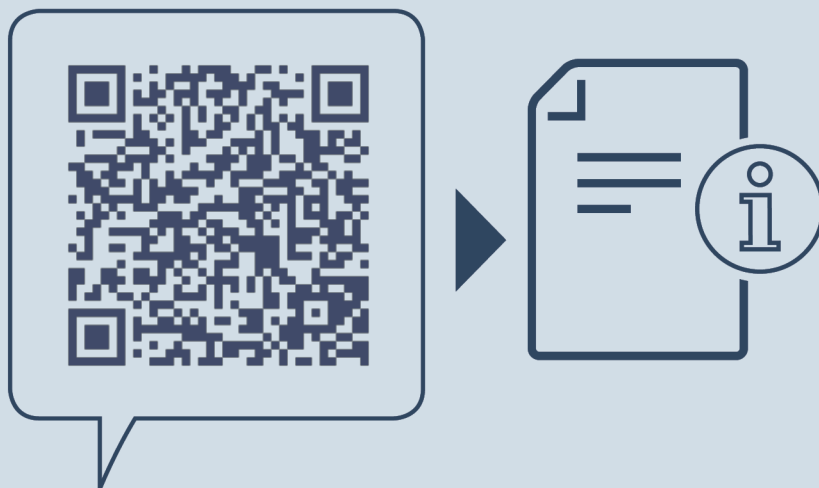
**Za Nemčijo:** Na lokalnih mestih za recikliranje/odlaganje gospodinjskih aparatov lahko aparat brezplačno zavrzete v zabojnike razreda 1. Pri nakupu novega hladilnika/zamrzovalnika in prodajni površini, večji od 400 m<sup>2</sup>, bodo izrabljen aparat brezplačno vzeli nazaj tudi v prodajalni.



#### OPOZORILO

Uhajanje hladilnega sredstva in olja!  
Požar. Vsebovano hladilno sredstvo je okolju prijazno, a vnetljivo. Vsebovano olje je vnetljivo. Uhajavo hladilno sredstvo in olje se lahko v primeru večje koncentracije in v stiku z zunanjim virom toplote vnameta.

- ▶ Ne poškodujte cevi obtoka hlajenja in kompresorja.
- ▶ Aparat odpeljite tako, da ne povzročate škode.
- ▶ Baterije, svetilke in aparat zavrzite skladno z zgoraj navedenimi podatki.



[home.liebherr.com/fridge-manuals](https://home.liebherr.com/fridge-manuals)

**SL** vgradnja: hladilno-zamrzovalna kombinacija z delom BioFresh

Datum izdaje: 20230308

**Indeks št. artiklov: 7088257-00**

Liebherr-Hausgeräte GmbH  
Memminger Straße 77-79  
88416 Ochsenhausen  
Deutschland