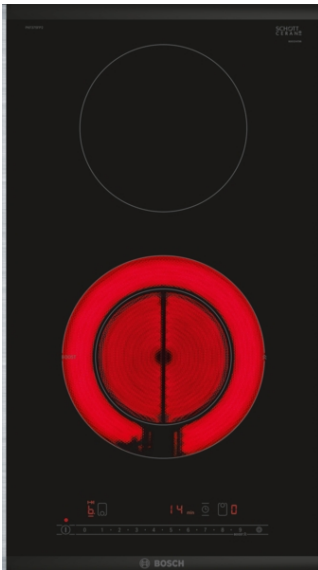


**Serie 6, Domino steklokeramična
kuhalna plošča, 30 cm, Črna,
površinska montaža z okvirjem
PKF375FP2E**



Posebni dodatni pribor

HEZ394301 : Povezovalna letev

**Električna kuhalna plošča Domino
programa: z njo bo kuhanje in čiščenje še
posebej enostavno.**

- **ComfortProfil:** elegantna in privlačna oblika z brušenim robom spredaj ter stranskimi kovinskimi okrasnimi letvicami.
- **Širina 30 cm:** primerni za kombinacijo z drugimi Domino in ComfortProfile kuhlalnimi ploščami.
- **PowerBoost:** do 20 % več energije, ko kuhate na električni kuhlalni plošči.
- **ReStart:** ponastavi nastavitve kuhlalne plošče za štiri sekunde v primeru nenamernega izklopa kuhlalne plošče.
- **Časovnik s funkcijo izklopa:** izklopi dodeljeno kuhališče po nastavljenem času.

Tehnični podatki

Vrsta izdelka : Kuhališče, stekloker., domino

Vrsta izdelka : Kuhališče, stekloker., domino

Tip konstrukcije : Vgrajeni

Tip konstrukcije : Vgrajeni

Vrsta dovodne energije : Električni

Vrsta dovodne energije : Električni

Število kuhališč : 2

Število kuhališč : 2

Dimenzije niše (VxŠxG) : 38 x x mm

Dimenzije niše (VxŠxG) : 38 x x mm

Širina izdelka : 306 mm

Širina izdelka : 306 mm

Dimenzije aparata : 38 x 306 x 527 mm

Dimenzije aparata : 38 x 306 x 527 mm

Mere embalaranega izdelka : 120 x 380 x 590 mm

Mere embalaranega izdelka : 120 x 380 x 590 mm

Neto masa : 4,5 kg

Neto masa : 4,5 kg

Bruto masa : 5,2 kg

Bruto masa : 5,2 kg

Signalizacija preostale toplote : ločeni

Signalizacija preostale toplote : ločeni

Lokacija kontrolne plošče : Spredaj

Lokacija kontrolne plošče : Spredaj

Osnovni material zunanje površine pečice : Steklokeramika

Osnovni material zunanje površine pečice : Steklokeramika

Barva površja : alu, krtačeno, Črna

Barva površja : alu, krtačeno, Črna

Dolžina priključnega kabla : 100,0 cm

Dolžina priključnega kabla : 100,0 cm

EAN koda : 4242005283286

EAN koda : 4242005283286

Tok : 16 A

Tok : 16 A

Napetost : 220-240 V

Napetost : 220-240 V

Frekvenca : 50; 60 Hz

Frekvenca : 50; 60 Hz



4 242005 283286

Serie 6, Domino steklokeramična kuhalna plošča, 30 cm, Črna, površinska montaža z okvirjem PKF375FP2E

Električna kuhalna plošča Domino programa: z njo bo kuhanje in čiščenje še posebej enostavno.

Prilagodljivost kuhališč

- Dvojna kuhalna cona: Uporaba običajne ali večje posode na razširljivem kuhališču.
- Spodnje kuhališče: 120 mm, 180 mm, 1 kW (maks. moč 2.3 kW)
- Zgornje kuhališče: 145 mm, 1.2 kW

Priročna uporaba

- DirectSelect: neposreden, preprost izbor želenega kuhališča, stopnje moči in dodatnih funkcij: neposredno upravljanje moči preko plošče na dotik
- 17 stopenj: Natančno nastavljanje toplote s 17 stopnjami moči (9 glavnih in 8 vmesnih stopenj).
- Elektronska programska ura s funkcijo izklopa in opomnikom za vsako kuhališče
 - : izklop kuhališča po izteku nastavljenega časa (npr. za kuhanje jajc).
- Elektronska programska ura
 - : Vklon alarma po izteku nastavljenega časa (npr. za testenine).
- Štetje časa kuhanja
 - : Prikaz poteklega časa od začetka časovnika (npr. za krompir).

Prihranek časa in učinkovitost

- PowerBoost funkcija na določenih kuhališčih: omogoča hitrejše zavretje vode po zaslugi 20 % več energije kot pri najvišji standardni stopnji.
- ReStart funkcija: v primeru nenamerne izklopa omogoča obnovitev vseh predhodnih nastavitvev z vnovičnim vklopom kuhalne plošče v 4 sekundah.

Design

- Brušen rob spredaj, stranski okrasni letvici

Varnost

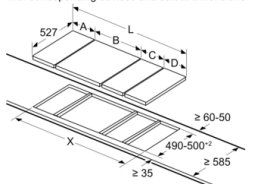
- Digitalni dvostopenjski indikator preostale toplote za vsako kuhališče: označuje, katera kuhališča so še vedno vroča oziroma topla.
- Otroška varnostna ključavnica: preprečuje nenameren vklop kuhalne plošče.
- Glavno stikalo: izklop vseh kuhališč z dotikom enega gumba.
- Indikator vklopa: Označuje, ali se kuhalna plošča segreva.
- Varnostni izklop: zaradi varnosti se segrevanje brez posredovanja ustavi po vnaprej določenem času (prilagodljivo).
- Prikaz porabe energije: prikazuje porabo elektrike za zadnji kuharski postopek.

Namestitev

- Dimenzije aparata (VxŠxG mm): 38 x 306 x 527
- Dimenzije niše (VxŠxG mm) : 38 x 270 x (490 - 500)
- Min. debelina delovne površine: 16 mm
- Priključna moč: 3.5 kW
- Dolžina kabla: 1 m, Priključni kabel priložen

Serie 6, Domino steklokeramična kuhalna plošča, 30 cm, Črna, površinska montaža z okvirjem PKF375FP2E

measurements in mm
Picture for the table Domino combination possibilities with corresponding devices and cutout dimensions



If two or more elements are installed right next to one another, one or several installation kits are required (2 elements 1 installation kit, 3 elements 2 installation kits, etc.).

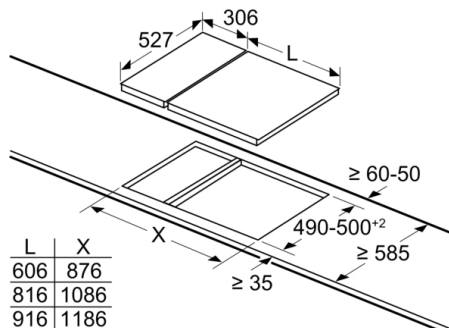
Cutout dimension (X) depending on the combination see table:

Dimenzije v mm
Možnost sestavljanja posameznih delov z ustreznimi dimenzijami aparatov in izrezov

Širina:
Širina aparata:

	A	B	C	D	L	X
2x30	306	306	-	-	612	576
1x30, 1x40	306	396	-	-	702	666
1x30, 1x60	306	606	-	-	912	876
1x30, 1x70*	306	710	-	-	1016	980
1x30, 1x80	306	816	-	-	1122	1086
1x30, 1x90	306	916	-	-	1222	1186
2x40	396	396	-	-	792	756
1x40, 1x60	396	606	-	-	1002	966
1x40, 1x70*	396	710	-	-	1106	1070
1x40, 1x80	396	816	-	-	1212	1176
1x40, 1x90	396	916	-	-	1312	1276
3x30	306	306	306	-	918	882
2x30, 1x40	306	306	396	-	1008	972
2x30, 1x60	306	306	606	-	1218	1182
2x30, 1x70*	306	306	710	-	1322	1286
2x30, 1x80	306	306	816	-	1428	1392
2x30, 1x90	306	306	916	-	1528	1492
1x30, 2x40	306	396	396	-	1098	1062
1x30, 1x40, 1x60	306	396	606	-	1308	1272
1x30, 1x40, 1x70*	306	396	710	-	1412	1376
1x30, 1x40, 1x80	306	396	816	-	1518	1482
1x30, 1x40, 1x90	306	396	916	-	1618	1582
2x40, 1x60	396	396	606	-	1398	1362
4x30	306	306	306	306	1224	1188

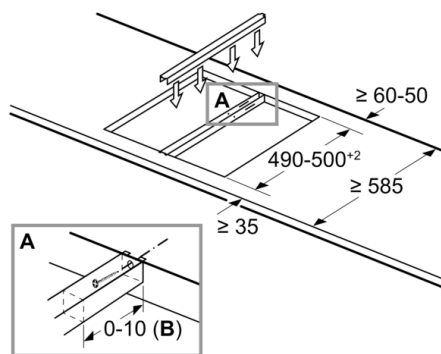
measurements in mm



When installing a Domino unit right next to a hob, an assembly kit (HEZ394301) is required.

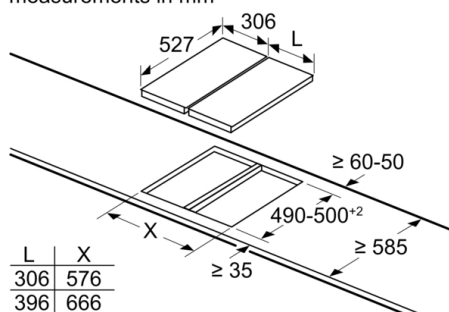
measurements in mm

Assembly kit (HEZ394301) for Domino



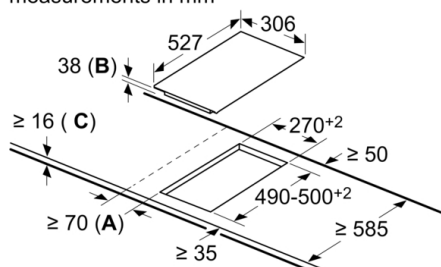
B: Dependent on the cut-out depth

measurements in mm



When installing two or more Domino units side-by-side, one or more assembly kits are required (2 units = 1 assembly kit, 3 units = 2 assembly kits, etc.).

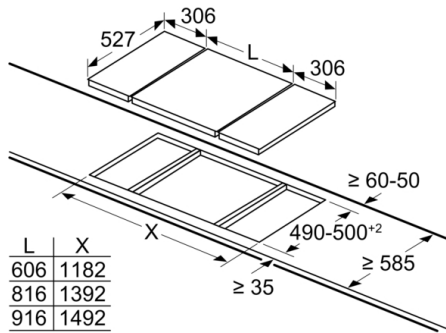
measurements in mm



A: Minimum distance from the hob cut-out to the wall.
B: Recessed depth
C: With fitted oven underneath min. 20, possibly more; see space requirements for the oven.

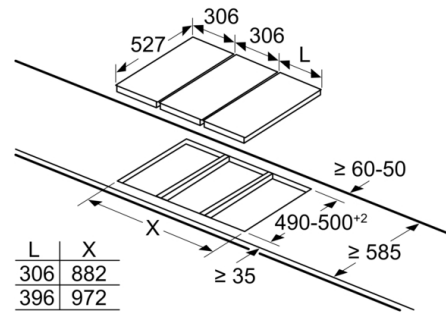
Serie 6, Domino steklokeramična kuhalna plošča, 30 cm, Črna, površinska montaža z okvirjem PKF375FP2E

measurements in mm



When installing two Domino units right next to a hob, two assembly kits (HEZ394301) are required.

measurements in mm



When installing two or more Domino units side-by-side, one or more assembly kits are required (2 units = 1 assembly kit, 3 units = 2 assembly kits, etc.).