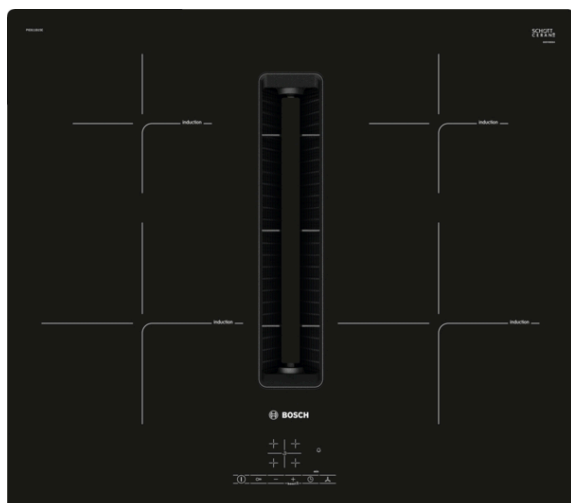


Serie 4, Indukcijska kuhalna plošča z integrirano napo, 60 cm, površinska montaža brez okvirja PIE611B15E



Dodatni pribor

1 x Filter za odstranj.vonjav Clean Air Plus

Posebni dodatni pribor

HEZ9SE040 Komplet posode za indukcijo 3+1, HEZ9SE060 Komplet posode za indukcijo 4+2, HEZ9VDKE1 Set za odvod zraka S-koleno (60cm), HEZ9VDKR0 Set za recirkulacijo L-koleno (70cm), HEZ9VDKR1 Set za recirkulacijo S-koleno (60cm), HEZ9VDSB1 90° ploščato vodoravno pravokotno koleno, HEZ9VDSB2 90° ploščato pravok. navp. koleno L, HEZ9VDSB3 90° ploščato pravok. navp. koleno M, HEZ9VDSB4 90° ploščato pravok. navp. koleno S, HEZ9VDSI0 Adapter okroglo ploščato 150mm, HEZ9VDSI1 Konektor raven / okrogel z integriranim, HEZ9VDSM1 Ravna cev 500mm, HEZ9VDSM2 Ravna cev 1000mm, HEZ9VDSS1 Spojnik (ženski), HEZ9VDSS2 Fleksibilen spojnik (ženski), HEZ9VEDU0 Akusticni filter, HEZ9VRCR1 Clean Air Plus filter za recirkulacijo, HEZ9VRPD1 Difuzor

Indukcijska kuhalna plošča z integrirano napo združuje dva aparata v enega za popolne rezultate kuhanja.

- **TouchSelect:** Izbira zelenega kahalnega polja in enostavna nastavitve zelene stopnje moči.
- **PowerBoost:** do 50 % večja zmogljivost hitrejšega segrevanja na vaši indukcijski kuhalni plošči.
- **ReStart:** če kaj prekipi, se kuhalna plošča avtomatsko izklopi in shrani zadnjo izbrano nastavitve.
- **Časovnik s funkcijo izklopa:** izklopi dodeljeno kuhališče po nastavljenem času.
- **Otroška ključavnica:** zaklene nadzorno ploščo, da prepreči nenamerne spremembe nastavitve.

Tehnični podatki

Vrsta izdelka : Kuhališče steklokeramika

Tip konstrukcije : Vgrajeni

Vrsta dovodne energije : Električni

Dimenzije niše (VxŠxG) : 223 x 560-560 x 490-490 mm

Širina izdelka : 592 mm

Dimenzije aparata : 223 x 592 x 522 mm

Mere embaliranega izdelka : 430 x 690 x 670 mm

Neto masa : 23,2 kg

Bruto masa : 27,9 kg

Signalizacija preostale toplote : ločeni

Lokacija kontrolne plošče : Spredaj

Osnovni material zunanje površine pečice : Steklokeramika

Barva površja : Črna

Dolžina priključnega kabla : 110,0 cm

Sealed Burners : Ne

Boost funkcija za lonce : Vsi

Moč grelnega elementa (kW) : 2.2 kW

Moč 3. grelnega elementa (kW) : 1.4 kW

Moč 5. grelnega elementa (kW) : 1.4 kW

Power of 3rd heating element (kW in boost) : [2.2] kW

Maks. zmogljivost pri odzračevanju, najvišja normalna stopnja : 500 m³/h

Maks. zmogljivost pri recirkulaciji, intenzivna stopnja : 595.0 m³/h

Maks. zmogljivost pri recirkulaciji, najvišja normalna stopnja : 441 m³/h

Maks. zmogljivost pri odzračevanju, intenzivna stopnja : 622 m³/h

Raven hrupa : 69 dB(A) re 1 pW

Ogleni filter : Ne

Način delovanja : Izpuh/Recirkulacija (Dodatek je na voljo posebej)

Napetost : 220-240/380-415 V

Frekvenca : 50; 60 Hz

Osnovna barva izdelka : Črna

Dolžina priključnega kabla : 110,0 cm

Dimenzije niše (VxŠxG) : 223 x 560-560 x 490-490 mm

Dimenzije aparata : 223 x 592 x 522 mm

Mere embaliranega izdelka : 430 x 690 x 670 mm

Neto masa : 23,2 kg

Bruto masa : 27,9 kg

Vključena oprema : 1 x Filter za odstranj.vonjav Clean Air Plus

Delay Shut off modes : 30R_12E min



4 242005 250288

Serie 4, Indukcijska kuhalna plošča z integrirano napo, 60 cm, površinska montaža brez okvirja PIE611B15E

Indukcijska kuhalna plošča z integrirano napo združuje dva aparata v enega za popolne rezultate kuhanja.

- 60 cm: dovolj prostora za 4 posode.

Prilagodljivost kuhališč

- Kuhališče spredaj levo: 210 mm, 2.2 kW (maks. moč 3.7 kW)
- Kuhališče zadaj levo: 150 mm, 1.4 kW (maks. moč 2.2 kW)
- Kuhališče zadaj desno: 150 mm, 1.4 kW (maks. moč 2.2 kW)
- Kuhališče spredaj desno: 210 mm, 2.2 kW (maks. moč 3.7 kW)

Priročna uporaba

- TouchSelect: izbira zelenega kuhališča in enostavno nastavitve zelene stopnje moči: nadzorujete moč z vgrajenimi +/- gumbi na dotik.
- 17 stopenj: Natančno nastavljanje toplote s 17 stopnjami moči (9 glavnih in 8 vmesnih stopenj).
- Elektronska programska ura s funkcijo izklopa in opomnikom za vsako kuhališče
: izklop kuhališča po izteku nastavljenega časa (npr. za kuhanje jajc).
- Elektronska programska ura
: Vklon alarma po izteku nastavljenega časa (npr. za testenine).

Prihranek časa in učinkovitost

- PowerBoost funkcija za vsa kuhališča
: Omogoča hitrejšo zavretje vode po zaslugi 50 % več energije kot pri najvišji standardni stopnji.
- QuickStart funkcija: kuhalna plošča ob vklopu samodejno izbere kuhališče s posodo (ki je bila nanj postavljena, ko je bila plošča izklopljena).
- ReStart funkcija: v primeru nenamerne izklopa omogoča obnovitev vseh predhodnih nastavitve z vnovičnim vklopom kuhalne plošče v 4 sekundah.
- QuickStop: hitro izključite kuhavno ploščo z enim daljšim dotikom.

Design

- Brez okvirja

Varnost

- Digitalni dvostopenjski indikator preostale toplote za vsako kuhališče: označuje, katera kuhališča so še vedno vroča oziroma topla.
- Otroška varnostna ključavnica: preprečuje nenameren vklop kuhalne plošče.
- Zaščita pri brisanju: brisanje prekipelih tekočin brez nenamerne spreminjanja nastavitve (blokiranje vseh gumbov na dotik za 30 sekund).
- Glavno stikalo: izklop vseh kuhališč z dotikom enega gumba.
- Varnostni izklop: zaradi varnosti se segrevanje brez posredovanja ustavi po vnaprej določenem času (prilagodljivo).

Namestitev

- Dimenzije aparata (VxŠxG mm): 223 x 592 x 522
- Dimenzije niše (VxŠxG mm) : 223 x 560 x (490 - 490)
- Min. debelina delovne površine: 16 mm
- Priključna moč: 7.4 kW
- PowerManagement funkcija: po potrebi omejite maksimalno moč (odvisno od varovalnega sistema v električni napeljavi).
- Dolžina kabla: 1.1 m, Priključni kabel priložen
- Montaža možna tudi v izrez v pultu 60 cm

Indukcijska kuhalna plošča z integrirano napo

- Indukcijska plošča s popolnoma integrirano visoko zmogljivo napo
- Primerna za sisteme z odvajanjem ali s kroženjem zraka (vključno z različnimi načini programske opreme). Kuhalna plošča vključuje dodatni pribor za konfiguracijo kroženja zraka brez odvajanja, vključno s štirimi filtri cleanAir in teleskopskim drsnim elementom. Na voljo je tudi dodatni pribor za druge tipe konfiguracij. Podrobnosti najdete v opombah za načrtovanje.
- Estetsko integriran dizajn za dovajanje zraka, ki se povsem zlije s površino, s toplotno odpornim steklokeramičnim elementom za prosto gibanje in postavljanje posode.
- Prezračevalni sistem s 3 elektronsko nadzorovanimi stopnjami moči ventilatorja in 1 stopnjami ojačevalne / intenzivne moči ventilatorja (s samodejnim vračanjem) TouchSelect: izbira zelenega kuhališča in enostavno nastavitve zelene stopnje moči prek uporabniškega vmesnika:
 - - avtomatski vklop prezračevalnega sistema med uporabo kuhalne plošče
 - - avtomatska zakasnitev izklopa po kuhanju za odpravljanje vonjav po kuhanju (pri specifični stopnji delovanja ventilatorja z nizko stopnjo hrupa, 12 minut pri sistemih z odvajanjem zraka in 30 minut pri sistemih s kroženjem zraka, se lahko izklopi ročno)
 - - povsem ročno upravljanje prek upravljalnega gumba TouchSelect: izbira zelenega kuhališča in enostavno nastavitve zelene stopnje moči.
- Visoka učinkovitost, ventilator z nizko stopnjo hrupa z energijsko učinkovito tehnologijo BLDC. Visoke stopnje odvajanja pri zelo nizki stopnji hrupa s prijetnimi frekvencami,

kar omogoča psihoakustično in aerodinamično optimiziran vmesnik s priloženim, nevidnim ventilatorjem. Visoka odpornost na padec pritiska pri daljših in bolj kompleksnih odvodnih ceveh/kanalih.

- Maščobni filter in enota za zbiranje tekočine, ki sta enostavno snemljiva in omogočata enostavno čiščenje:

- priročno snemanje enote z eno roko s pomočjo steklokeramičnega ročaja. - Integrirani visokokakovostni maščobni filtri iz nerjavečega jekla z 12-imi sloji filtriranja in enim vrhnjim črnim slojem za povečano estetsko dovršenost. 94 % odstotna učinkovitost filtriranja maščobe. - Vsi deli enote omogočajo enostavno čiščenje, so primerni za pomivanje v pomivalnem stroju in odporni na toploto - (Zgornji) zbirnik tekočine z kapaciteto 200 ml za običajna nenamerna razlitja in zbiranje kondenzata, ki nastane pri kuhanju. - Zmogljiv sistem odvajanja razlite tekočine, ki presega 200 ml. - Zaščitni zbirnik tekočine z dodatno zmogljivostjo 700 ml za resnejše nenamerne pripetljaje. Primeren za pomivanje v pomivalnem stroju. Enostavno dostopen in snemljiv s spodnje strani. - Skupna zmogljivost zajemanja 900 ml (200 ml +700 ml). - Vodoodporen prezračevalni sistem

- - priročno snemanje enote z eno roko s pomočjo steklokeramičnega ročaja.

- - integrirani visokokakovostni maščobni filtri iz nerjavečega jekla z 12-imi sloji filtriranja in enim vrhnjim črnim slojem za povečano estetsko dovršenost. 94 % učinkovitost filtriranja maščobe

- - vsi deli enote omogočajo enostavno čiščenje, so primerni za pomivanje v pomivalnem stroju in odporni na toploto.

- - (Zgornji) zbirnik tekočine z kapaciteto 200 ml za običajna nenamerna razlitja in zbiranje kondenzata, ki nastane pri kuhanju.

- - Zmogljiv sistem odvajanja razlite tekočine, ki presega 200 ml.

- - Zaščitni zbirnik tekočine z dodatno zmogljivostjo 700 ml za resnejše nenamerne pripetljaje. Primeren za pomivanje v pomivalnem stroju. Enostavno dostopen in snemljiv s spodnje strani.

- - Skupna zmogljivost zajemanja 900 ml (200 ml +700 ml).

- - Vodoodporen prezračevalni sistem.

- Učinkovitost sistema prezračevanja:

- učinkovitost odvajanja pri sistemih z odvajanjem zraka (v skladu s standardom EN 61591): min. običajna nastavitev 330 m³/h , maks. običajna nastavitev 500 m³/h, maks. običajna nastavitev 622 m³/h.

- učinkovitost odvajanja pri sistemih s kroženjem zraka (v skladu s standardom EN 61591): min. običajna nastavitev 252 m³/h , maks. običajna nastavitev 441 m³/h , maks. nastavitev Boost-/Intensive 595 m³/h.

- stopnja hrupa pri sistemih z odvajanjem zraka (stopnja zvoka v skladu s standardom EN 60704-3): min. običajna nastavitev 61 dB re 1 pW, maks. običajna nastavitev 69 dB re 1 pW, maks. nastavitev Boost-/Intensive 74 dB re 1 pW.

- stopnja hrupa pri sistemih s kroženjem zraka (stopnja zvoka v skladu s standardom EN 60704-3): min. običajna nastavitev 55 dB re 1 pW, maks. običajna nastavitev 66 dB re 1 pW, maks. nastavitev Boost-/Intensive 72 dB re 1 pW.

- 94 % odstotna učinkovitost filtriranja maščobe (v skladu s standardom EN 61591).

- - učinkovitost odvajanja pri sistemih z odvajanjem zraka (v skladu s standardom EN 61591): min. običajna nastavitev 330

m³/h , maks. običajna nastavitev 500 m³/h , maks. nastavitev Boost-/Intensive 622 m³/h .

- - učinkovitost odvajanja pri sistemih s kroženjem zraka (v skladu s standardom EN 61591): min. običajna nastavitev 252 m³/h , maks. običajna nastavitev 441 m³/h , maks. nastavitev Boost-/Intensive 595 m³/h.

- - stopnja hrupa pri sistemih z odvajanjem zraka (stopnja zvoka v skladu s standardom EN 60704-3): min. običajna nastavitev 61 dB re 1 pW, maks. običajna nastavitev 69 dB re 1 pW, maks. nastavitev Boost-/Intensive 74 dB re 1 pW.

- - stopnja hrupa pri sistemih s kroženjem zraka (stopnja zvoka v skladu s standardom EN 60704-3): min. običajna nastavitev 55 dB re 1 pW, maks. običajna nastavitev 66 dB re 1 pW, maks. nastavitev Boost-/Intensive 72 dB re 1 pW.

- - 94 % učinkovitost filtriranja maščobe (v skladu s standardom EN 61591).

- Podatki o porabi in energetski učinkovitosti (v skladu z Uredbo (EU) št. 65/2014):

- Razred energijske učinkovitosti: B (v razponu energijske učinkovitosti od A+++ do D).

- Učinkovitost pretoka zraka: A.

- Povprečna poraba energije: 57.

- Razred učinkovitosti filtriranja maščobe: B.

- Minimalna običajna nastavitev in maksimalna običajna nastavitev hrupa: 61 dB & 69 dB .

- - Razred energijske učinkovitosti: B (v razponu energijske učinkovitosti od A+++ do D).

- - Učinkovitost pretoka zraka: A .

- - Povprečna poraba energije: 57 .

- - Razred učinkovitosti filtriranja maščobe: B .

- Minimalna običajna nastavitev in maksimalna običajna nastavitev hrupa: 61 dB & 69 dB .

- 2 x 2 komplet neposredno integriranih in visokozmogljivih filtrov cleanAir za odpravljanje vonjav (pri sistemih s kroženjem zraka).

- Optimizirana učinkovitost preprečevanja vonjav pri kuhanju živil s kompleksnimi molekulami vonja (npr. ribe).

- Velika filtrirna površina z visoko zmogljivostjo preprečevanja vonjav.

- Življenjska doba znaša 360 ur kuhanja (ne-regenerativen).

- Filtri z nizko stopnjo hrupa z optimizirano psihoakustiko.

- Enostaven dostop in enostavno snemanje z zgornje strani

- Obvestila o nasičenosti filtra cleanAir za preprečevanje vonjav prek uporabniškega vmesnika in prek aplikacije

Home Connect s priročno možnostjo ponovnega naročanja

(nov komplet filtriranja cleanAir HEZ9VRCR0). Za sisteme z odvajanjem zraka: 2 x 2 komplet neposredno integriranih in visokozmogljivih akustičnih filtrov za znatno znižanje hrupa in izboljšano psihoakustiko.

- - Optimizirana učinkovitost preprečevanja vonjav pri kuhanju živil s kompleksnimi molekulami vonja (npr. ribe).

- - Velika filtrirna površina z visoko zmogljivostjo preprečevanja vonjav.

- - Življenjska doba znaša 360 ur kuhanja (ne-regenerativen).

- - Filtri z nizko stopnjo hrupa z optimizirano psihoakustiko.

- - Enostaven dostop in enostavno snemanje z zgornje strani

- - Komplet dodatnih filtrov cleanAir HEZ9VRCR0.

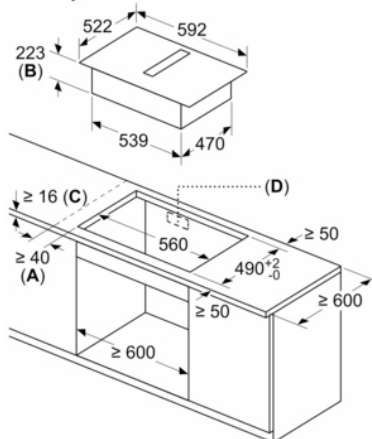
- Za sisteme z odvajanjem zraka: 2 x 2 komplet neposredno integriranih in visokozmogljivih akustičnih filtrov za znatno znižanje hrupa in izboljšano psihoakustiko.

Opomba glede načrtovanja in nameščanja

- Primerno za konfiguracijo z odvajanjem ali s kroženjem zraka, in sicer na štiri različne načine (kroženje zraka brez odvajanja, z delnim ali popolnim odvajanjem oziroma popolno odzračevanje). Kuhalna plošča vključuje dodatni pribor za konfiguracijo kroženja zraka brez odvajanja, vključno s štirimi filtri cleanAir in teleskopskim drsnim elementom. Priložen dodatni pribor omogoča enostavno in hitro namestitev ter montažo v vseh delovnih površinah globine ≥ 60 cm. Za druge tipe namestitve priporočamo enega od naslednjih kompletov dodatnega pribora:
- HEZ9VDKR1 za kroženje zraka z delnim odvajanjem v delovnih površinah globine ≥ 60 cm in do 960 mm višine. HEZ9VDKR0 za kroženje zraka z delnim odvajanjem v delovnih površinah globine ≥ 70 cm in do 960 mm višine.
- osnovni komplet HEZ9VDKE1 za odzračevanje v delovnih površinah globine ≥ 60 cm.
- Na voljo je različen dodatni pribor za popolno odvajanje zraka ali za druge tipe sistemov kroženja zraka po meri.
- Predlogi za načrtovanje:
 - Namestitev je možna v konfiguraciji z otokom ali v steno usmerjeni konfiguraciji.
 - Proizvod je skladen s preizkusom z igličastim plamenom (po IEC 60695-11-5) in razredom vnetljivosti V2 (po UL94).
 - Najvišja globina je 223 mm pod steklom pri aparatih, nameščenih na delovni površini, in 227 mm pri plosko vgrajenih aparatih.
 - Aparat mora biti prosto dostopen s spodnje strani (tj. za dostop do spodnjega zbiralnika tekočine).
 - Pod kuhalno ploščo z vgrajenim dvižnim prezračevalnim sistemom ni treba namestiti vmesnega dna. Predali in/ali police v talni enoti morajo biti snemljivi. Zadnjo ploščo talne enote se lahko ohrani - potreben je le izrez za izpust zraka (položaj in velikost sta navedena v navodilih za namestitev).
 - Pri konfiguraciji s kroženjem zraka brez odvajanja je treba za zadnjo ploščo pohištva zagotoviti navpično odprtino minimalno 25 mm dolžine. Priporočilo za idealno učinkovitost delovanja je 50 mm.
 - Minimalna debelina delovne površine znaša 16 mm za aparate s standardnim sistemom montaže, nameščene na delovni površini ali plosko vgrajene v površino. Namestitev na še tanjše delovne površine je možna tudi z rezervnim delom: vsebina 626792.
 - Skupna teža aparata je 26 kg - nosilnost in stabilnost, predvsem pri zelo tankih delovnih površinah, je treba okrepiti z ustreznimi podkonstrukcijami. Upoštevati je treba skupno težo aparata in specifikacije strukturne celovitosti proizvajalca delovne površine.
 - Pri namestitvi s kroženjem zraka z delnim odvajanjem ali brez odvajanja je treba v območju podnožja zagotoviti odprtino za protitok ≥ 400 cm². Odprtino je mogoče zagotoviti z odvodnimi rešetkami, lamelnimi rešetkami ali nekoliko skrajšanim podnožjem, odvisno od izbire, ki jo ponuja proizvajalec kuhinjskega pohištva.
- Do odvoda zraka na zadnji strani aparata lahko neposredno dostopate z moškim ploskim zračnim elementom (DN 150).
- Ventilator, odporen na padec pritiska, omogoča daljše in bolj kompleksne odvodne sisteme do 8 m s tremi 90 ° koleni, pri čemer ohranja zadostno stopnjo učinkovitosti.
- Pri namestitvi plošče z integrirano napo za odvajanje zraka in kamina s prezračevanjem prek dimnika mora biti napajalni vod aparata opremljen z ustreznim varnostnim stikalom. To ni potrebno pri sistemih kroženja zraka.
- Pri sistemih z odvajanjem zraka je treba namestiti enostranski ventil (ali protipovratni ventil) z maksimalnim tlakom odpiranja 65Pa.

Serie 4, Indukcijska kuhalna plošča z integrirano napo, 60 cm, površinska montaža brez okvirja PIE611B15E

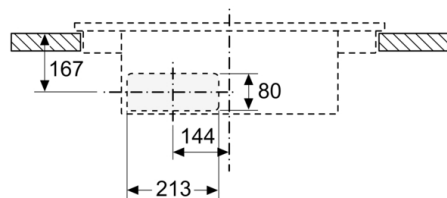
Dimenzije v mm



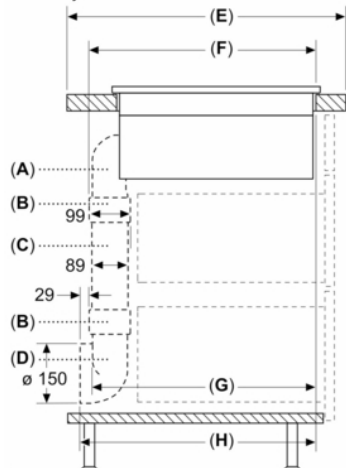
- A:** Najmanjša razdalja od izreza v plošči do stene
- B:** Potopna globina
- C:** Delovna plošča, v katero boste vgradili kuhhalno ploščo, mora vzdržati bremena do pribl. 60 kg, po potrebi z ustrezno podkonstrukcijo

Dimenzije v mm

Pogled od spredaj - izrez v pohoštvo za obtočni zrak brez kanala

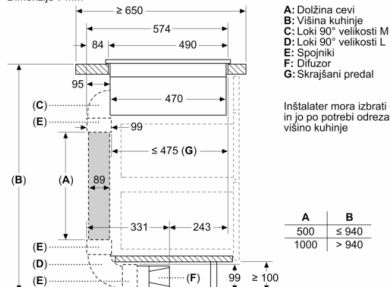


Dimenzije v mm

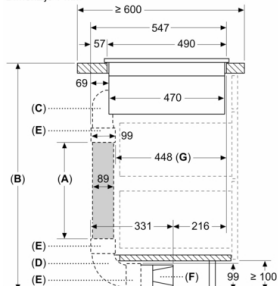


A	E	F	G	H
Velikost S	≥ 600	547	545	579
Velikost M	≥ 650	574	569	603

Dimenzije v mm



Dimenzije v mm

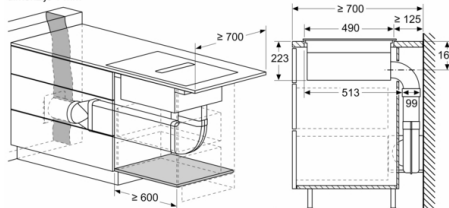


- A:** Dolžina cevi
 - B:** Višina kuhinje
 - C:** Loki 90° velikosti S
 - D:** Loki 90° velikosti L
 - E:** Spojniki
 - F:** Difuzor
 - G:** Skrajšani predal
- Na voljo je komplet kanalov za delovne puhte globine ≥ 600 mm in višine do 960 mm

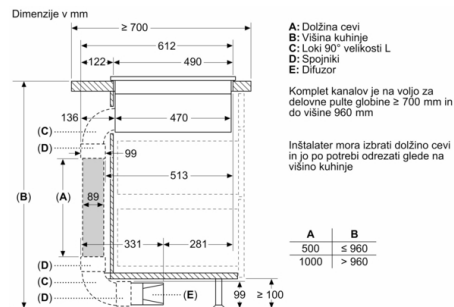
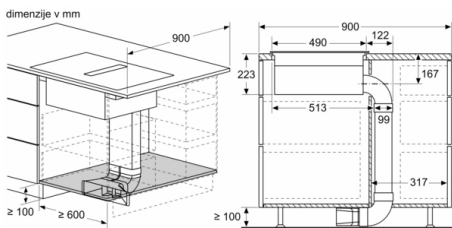
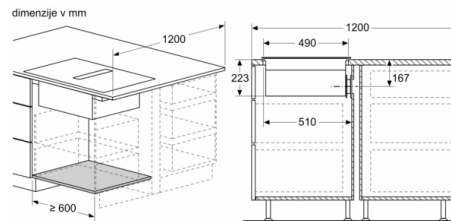
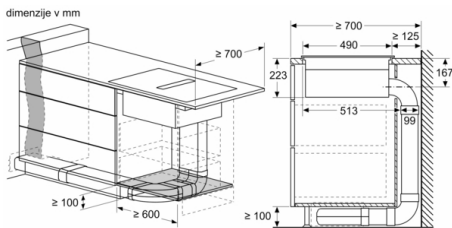
Inštalater mora izbrati dolžino cevi in jo po potrebi odrezati glede na višino kuhinje

A	B
500	≤ 990
1000	> 990

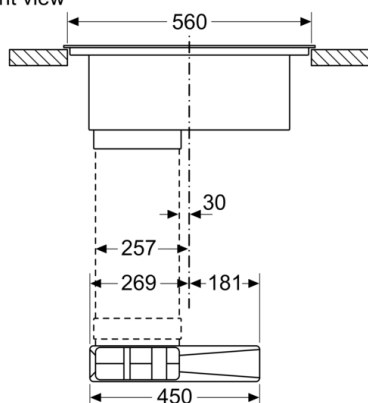
dimenzije v mm



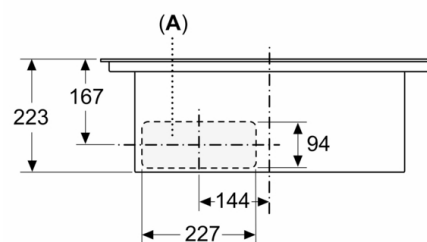
Serie 4, Indukcijska kuhalna plošča z integrirano nabo, 60 cm, površinska montaža brez okvirja PIE611B15E



measurements in mm
Front view



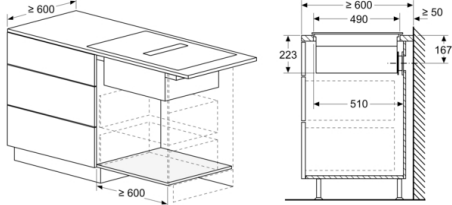
Dimenzije v mm
Pogled od spredaj



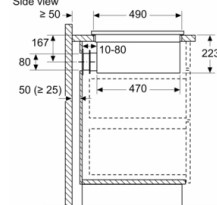
A: priključeno neposredno na hrbtni strani

Serie 4, Indukcijska kuhalna plošča z integrirano napo, 60 cm, površinska montaža brez okvirja PIE611B15E

measurements in mm

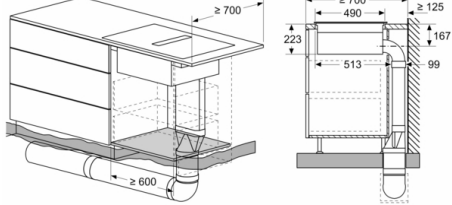


measurements in mm

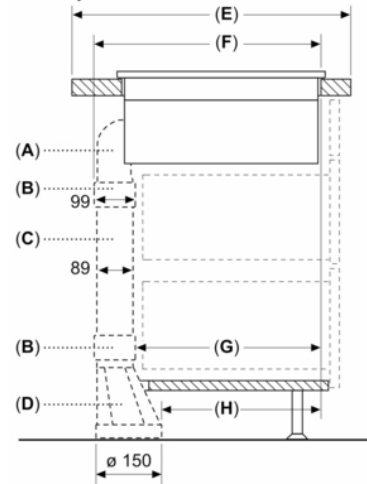


When installing directly at outer walls that are non-insulated ($\mu \geq 0.5 \text{ W/m}^2\text{°C}$), we recommend to use partially or fully ducted recirculation configurations.

dimenzije v mm



Dimenzije v mm



A	E	F	G	H
Velikost S	≥ 600	547	451	389
Velikost M	≥ 650	574	475	413
Velikost L	≥ 700	612	515	453

A: 90° lok
B: Spojniki
C: Ravna cev
D: Raven adapter okrogel ploščat