

Serie 4, Izvlečna kuhinjska napa, 60 cm, Kovinsko srebrna DFM064A53



A



Posebni dodatni pribor

DSZ4682 : Okrasna letev, bela

DSZ4686 : Okrasna letev, črna

DWZ1IT1B4 : Filter za odstranj. vonjav Clean Air rez

DWZ1IT1I4 : Stand.set za kroženje zraka Clean Air

Teleskopska napa: komaj vidna, vgrajena v stensko omaro, kar zagotavlja jasen dizajn kuhinje.

- **Tiho delovanje:** najvišja stopnja odvajanja ob nizki stopnji hrupa
- **EcoSilence Drive™:** močan, energijsko varčen motor za nape.
- **Osvetlitev:** Energijsko varčna razsvetljava zagotavlja belo in dobro osvetlitev za površino kuhališča
- **Intenzivna stopnja:** še posebej hitro in učinkovito odstrani močne vonjave pri kuhi.
- Pri odvajanju se zrak očisti s pomočjo maščobnega filtra in nato odvede v zunanost, kar zagotovi optimalno kakovost zraka v kuhinji.

Tehnični podatki

Tipologija : Pull-out

Dolžina priključnega kabla : 175,0 cm

Dimenzije niše (VxŠxG) : 162mm x 526.0mm x 290mm mm

en: Minimum distance above an electric hob : 430 mm

en: Minimum distance above a gas hob : 650 mm

Neto masa : 8,0 kg

Način upravljanja : elektronski

Maks. zmogljivost pri odzračevanju, najvišja normalna stopnja : 268 m³/h

Maks. zmogljivost pri recirkulaciji, intenzivna stopnja : 353 m³/h

Maks. zmogljivost pri recirkulaciji, najvišja normalna stopnja : 263 m³/h

Maks. zmogljivost pri odzračevanju, intenzivna stopnja : 400 m³/h

Število svetil : 2

Raven hrupa : 62 dB(A) re 1 pW

Premer cevi : 120 / 150 mm

Material filtra : Washable aluminium

EAN koda : 4242005231973

Priključna moč : 74 W

Tok : 10 A

Napetost : 220-240 V

Frekvenca : 60; 50 Hz

Tip vtiča : Schuko-/Gardy vtičak z ozemlji

Tip namestitve : Vgradnja

Delay Shut off modes : 10M min



4 242005 231973

Serie 4, Izvlečna kuhinjska napa, 60 cm, Kovinsko srebrna DFM064A53

Teleskopska napa: komaj vidna, vgrajena v stensko omaro, kar zagotavlja jasen dizajn kuhinje.

Tehnične informacije

- Energijski razred: A (na lestvici energijskih razredov od A++ do E)
- Povprečna letna poraba energije: 21 kWh/leto
- Razred učinkovitosti pretoka zraka: B
- Razred učinkovitosti osvetljevanja: A
- Razred učinkovitosti filtriranja maščob: C
- Priključna moč: 74 W

*v skladu z Uredbo EU št. 65/2014

Tip

- 60 cm
- kovinsko siva
- Za vgradnjo v visečo omarico (širine 60 cm)
- Dve možnosti delovanja: odvajanje zraka ali kroženje zraka (potrebno dokupiti komplet za recirkulacijo)
- Recirculating kit

Oblika

Udobje

- Klasične tipke
- Elektronsko upravljanje, LED prikaz
- Elektronsko upravljanje
- Klasične tipke (4 stopnje zmogljivosti: 3 + intenzivna)
- Elektronsko upravljanje
- Klasične tipke
- 4 stopnje zmogljivosti: 3 + intenzivna
- Avtomatski izklop intenzivne stopnje
- 10-minutni zamik izklopa

Funkcije

- Osvetlitev kuhališča: 2 x 1,5 W LED osvetlitev
- Temperatura barve: 3500 K
- Osvetljenost: 294 lux
- Kaseta z alu okvirjem
- Kovinski maščobni filter, primeren za čiščenje v pomivalnem stroju

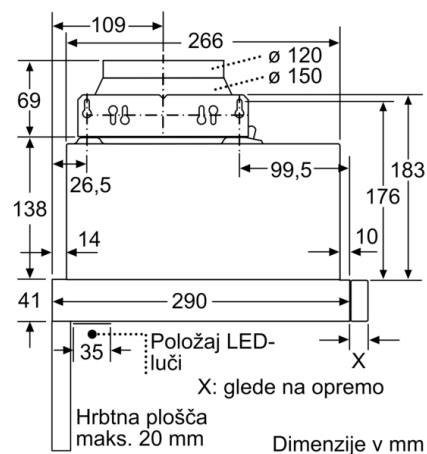
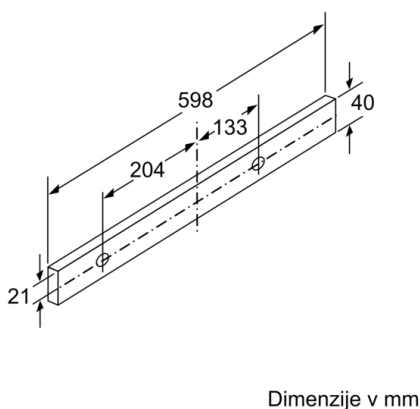
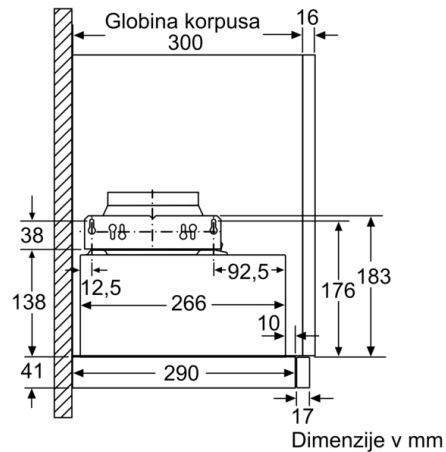
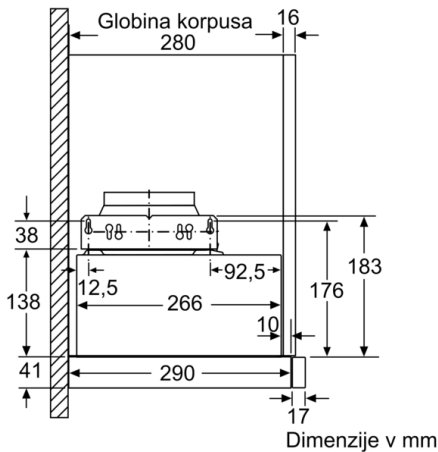
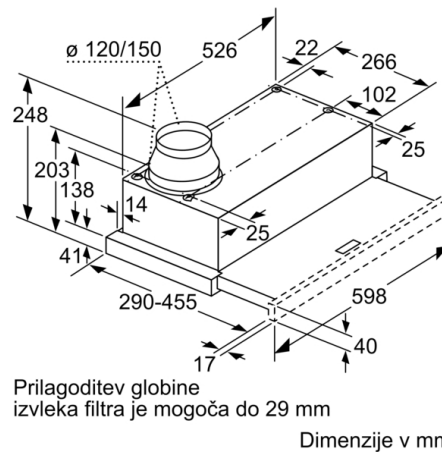
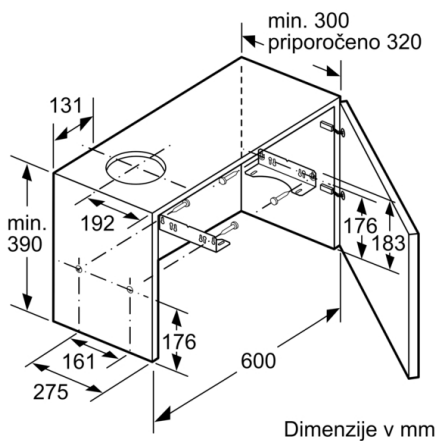
Pretok

- Zmogljivost odvajanja izpušnega zraka je v skladu z EN 61591 največ 268m³/h
- Hrupnost pri najnižji/najvišji normalni stopnji: 49/62 dB
- EcoSilenceDrive motor
- EcoSilenceDrive motor

Vgradnja in planiranje

- Dimenzije (VxŠxG): 203 x 598 x 290 mm
- Vgradne dimenzije (VxŠxG): 162 x 526 x 290 mm
- Cev Ø 150 mm, 120 mm
- z enosmerno zaporno loputo
- Električni kabel dolžine 1.75 m z vtikačem

**Serie 4, Izvlečna kuhinjska napa, 60 cm,
Kovinsko srebrna
DFM064A53**



**Serie 4, Izvlečna kuhinjska napa, 60 cm,
Kovinsko srebrna
DFM064A53**

