

Serie 8, Izvlečna kuhinjska napa, 90 cm DFS097K51

**B**

Posebni dodatni pribor

DSZ4920 : Komplet za montažo, 90cm

DSZ4961 : Okvir za skrito vgradnjo

DWZ0IT0P0 : Filter za odstran.vonjav Long Life rezer

DWZ1IT1D1 : Set za kroženje zraka Long Life zunanji

DWZ1IX1B6 : Filt.za odstranj.vonjav CleanAirPlus rez

DWZ1IX1C6 : Set za rec. zraka Clean Air Plus zunanji

DWZ2IT1B4 : Filter za odstranj. vonjav Clean Air rez

DWZ2IT1I4 : Stand.set za kroženje zraka Clean Air

Teleskopska napa: komaj vidna, vgrajena v stensko omaro, kar zagotavlja jasen dizajn kuhinje.

- **Posebej tiho:** maksimalna zmogljivost pri minimalni stopnji hrupa.
- **Stopnja filtriranja maščobe:** iz kuhinjskega zraka filtrira prek 85 % maščob.
- **EcoSilence Drive™:** močan, energijsko varčen motor za nape.
- **Osvetlitev:** Energijsko varčna razsvetljava zagotavlja belo in dobro osvetlitev za površino kuhališča
- **Intenzivna stopnja:** še posebej hitro in učinkovito odstrani močne vonjave pri kuhi.

Tehnični podatki

Tipologija : Pull-out

Dolžina priključnega kabla : 175,0 cm

Dimenzije niše (VxŠxG) : 385mm x 524.0mm x 290mm mm

en: Minimum distance above an electric hob : 430 mm

en: Minimum distance above a gas hob : 650 mm

Neto masa : 12,4 kg

Način upravljanja : elektronski

Število različnih hitrosti : 3 stopenjski + 2 intenzivno

Maks. zmogljivost pri odzračevanju, najvišja normalna stopnja : 395 m³/h

Maks. zmogljivost pri recirkulaciji, intenzivna stopnja : 628 m³/h

Maks. zmogljivost pri recirkulaciji, najvišja normalna stopnja : 358 m³/h

Maks. zmogljivost pri odzračevanju, intenzivna stopnja : 700 m³/h

Število svetil : 3

Raven hrupa : 53 dB(A) re 1 pW

Premer cevi : 120 / 150 mm

Material filtra : Washable stainless steel

EAN koda : 4242005232116

Priključna moč : 146 W

Tok : 10 A

Napetost : 220-240 V

Frekvenca : 50; 60 Hz

Tip vtiča : Schuko-/Gardy vtičač z ozemlji

Tip namestitve : Vgradnja

Delay Shut off modes : 10M min



4 242005 232116

Serie 8, Izvlečna kuhinjska napa, 90 cm DFS097K51

Teleskopska napa: komaj vidna, vgrajena v stensko omaro, kar zagotavlja jasen dizajn kuhinje.

Tip

- 90 cm
- Nerjaveče jeklo
- Za vgradnjo v visečo omarico (širine 60 ali 90 cm)
- Dve možnosti delovanja: odvajanje zraka ali kroženje zraka (potrebno dokupiti komplet za recirkulacijo)
- Za način delovanja kroženje zraka potrebno dokupiti komplet za recirkulacijo

Oblika

Udobje

- TouchControl upravljanje
- Elektronsko upravljanje, Lightline
- Elektronsko upravljanje
- TouchControl upravljanje (5 stopenj zmogljivosti: 3 + 2 intenzivni)
- Touch Top Auto BO EE
- TouchControl upravljanje
- 5 stopenj zmogljivosti: 3 + 2 intenzivni
- Avtomatski izklop intenzivne stopnje
- 10-minutni zamik izklopa
- Senzor kakovosti zraka

Funkcije

- Osvetlitev kuhališča: 3 x 1,5 W LED osvetlitev
- Možnost nastavitve intenzitete svetlobe
- SoftLight postopna osvetlitev/zatemnitev
- Temperatura barve: 3500 K
- Osvetljenost: 355 lux
- Pokrov filtra iz nerjavečega jekla, primeren za čiščenje v pomivalnem stroju
- Kovinski maščobni filter, primeren za čiščenje v pomivalnem stroju
- Indikator zasičenosti filtra (kovinskega ali ogljenega)

Pretok

- Zmogljivost odvajanja izpušnega zraka je v skladu z EN 61591 največ 395m³/h
- Hrupnost pri najnižji/najvišji normalni stopnji: 41/53 dB
- Z recirkulacijskim kompletom Clean Air Plus (na voljo kot dodatna oprema) vaši aparati dosežejo: Hitrost ekstrakcije v načinu obtoka: Maks. običajna uporaba: 358m³/h
Intenzivna: 628m³/h
Raven hrupa v načinu recirkulacije: Maks. normalna uporaba: 60dB(A) re 1 pW
Intenzivna: 71 dB(A) re 1 pW
- EcoSilenceDrive motor
- EcoSilenceDrive motor

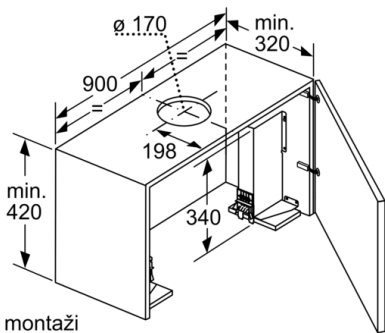
Vgradnja in planiranje

- Dimenzije (VxŠxG): 426 x 898 x 290 mm
- Vgradne dimenzije (VxŠxG): 385 x 524 x 290 mm
- Cev Ø 150 mm, 120 mm
- z enosmerno zaporno loputo
- Električni kabel dolžine 1.75 m z vtikačem
- BO-design with logo

Tehnične informacije

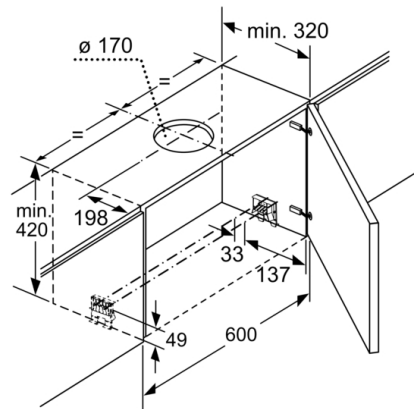
- Energijski razred: B (na lestvici energijskih razredov od A++ do E)
 - Povprečna letna poraba energije: 38.8 kWh/leto
 - Razred učinkovitosti pretoka zraka: B
 - Razred učinkovitosti osvetljevanja: A
 - Razred učinkovitosti filtriranja maščob: B
 - Priključna moč: 146 W
 - Pretok zraka pri največji hitrosti pri običajni uporabi: 395 m³/h; pri intenzivnem načinu: 700 m³/h (po standardu EN 61591)
- *v skladu z Uredbo EU št. 65/2014*

Serie 8, Izvlečna kuhinjska napa, 90 cm DFS097K51

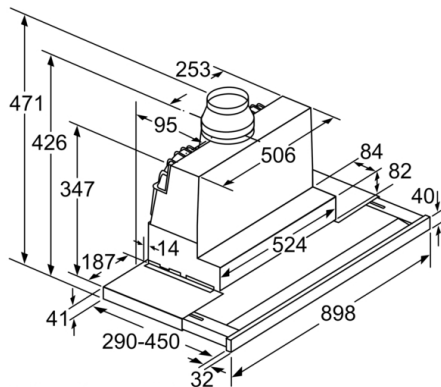


Pri montaži ploske dimenzije 90cm v zgornjo omaro, ki je široka 90cm, je potreben komplet za montažo. Oba montažna kotnika je treba priviti desno in levo v pohištvo. Montaža po šabloni.

Dimenzije v mm

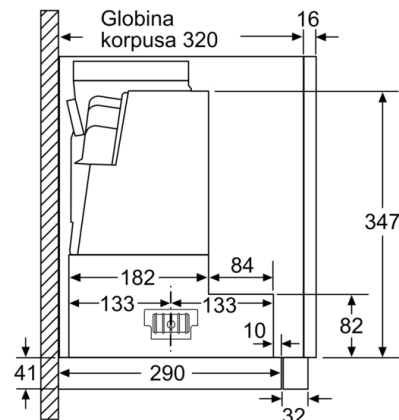


Dimenzije v mm

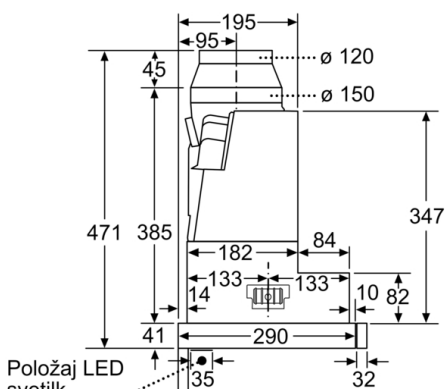


Prilagoditev globine izvleka filtra je mogoča do 29 mm

Dimenzije v mm

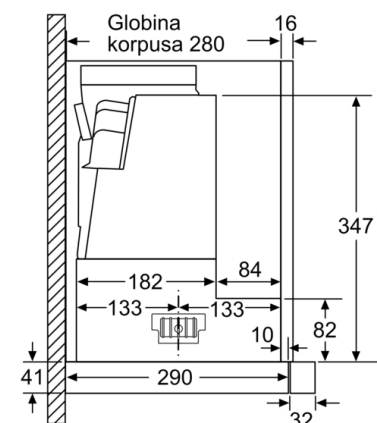


Dimenzije v mm



Položaj LED svetilk
Hrbtina plošča maks. 20 mm

Dimenzije v mm



Dimenzije v mm

Serie 8, Izvlečna kuhinjska napa, 90 cm
DFS097K51

