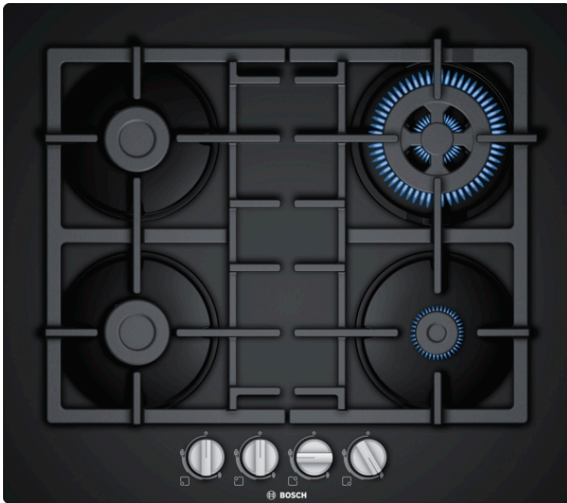


Serie 4, Plinska kuhalna plošča, 60 cm, Nezdroljivo steklo, Črna PNH6B6B90



Posebni dodatni pribor

HEZ298114 : Križec za majhno posodo

- **Polenoten nosilec posode iz litega železa:** za visoko mero stabilnosti in enostavno čiščenje.
- **Pripravljena za biometan:** svojo plinsko kuhavno ploščo lahko napajate z obnovljivim biometanom.
- **Gumbi s priročnim obračalom:** za ergonomsko upravljanje.
- **Barva površine:** elegantno kaljeno steklo črne barve.

Tehnični podatki

Vrsta izdelka : Plin.kuh.plošča z vgraj.uprav.

Tip konstrukcije : Vgrajeni

Vrsta dovodne energije : Plin

Število kuhališč : 4

Vrsta regulacije : Bajonetni gumbi

Dimenzije niše (VxŠxG) : 45 x 560-562 x 480-492 mm

Širina izdelka : 590 mm

Mere embaliranega izdelka : 141 x 651 x 578 mm

Neto masa : 13,5 kg

Bruto masa : 14,4 kg

Signalizacija preostale toplote : Brez

Lokacija kontrolne plošče : Spredaj

Osnovni material zunanje površine pečice : Nezdroljivo steklo

Barva površja : Črna

Barva okvirja : Črna

Dolžina priključnega kabla : 100,0 cm

EAN koda : 4242005134335

Moč plinskega priključka : 7800 W

Tok : 3 A

Napetost : 220-240 V

Frekvenca : 50; 60 Hz



4 242005 134335

Serie 4, Plinska kuhalna plošča, 60 cm, Nezdrobljivo steklo, Črna PNH6B6B90

Design

- na kaljenem steklu, črna
- Litoželezni nosilci posode; posamični

Priročna uporaba

- Bajonetni gumbi: preprosto dostopni gumbi na sprednji strani z odličnim oprijemom za povsem lahkotno vrtenje.
- Enoročni vžig: preprosto potisnite in zavrtite gumb za vžig plamena.

Kuhališča

- Število plinskih gorilnikov: 4
- Spredaj levo: običajni gorilnik do 1.75 kW (odvisno od vrste plina)
- Zadaj levo: Običajni gorilnik do 1.75 kW (odvisno od tipa plina)
- Zadaj desno: Vok gorilnik do 3.3 kW (odvisno od vrste plina)
- Spredaj desno: varčni gorilnik do 1 kW (odvisno od vrste plina)

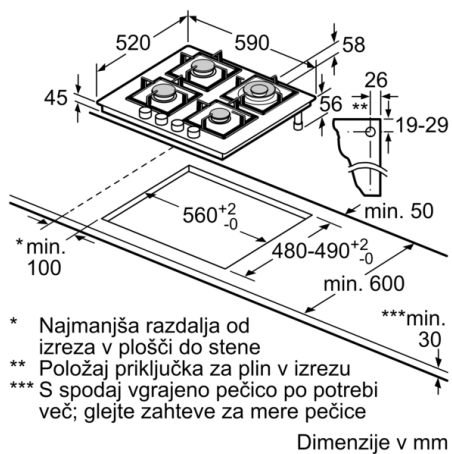
Varnost

- Termoelektrično varovalo za preprečevanje uhajanja plina: preprečuje neželeno uhajanje plina, ko plamen ugasne.

Namestitev (vrste plina & meritve)

- Uporabno za: Zemeljski plin L/LL G25/20 mba
Zem. plin H/E 20mbar,E+ 20/25m Zemeljski plin H 25 mbar (HU) Zemeljski plin L 25 mbar (NL) Utekoč.plin G30,31, 28-30/37 m Utekočinjen plin G30 37mbar PL Utekočinjen plin 50 mbar
- Prednastavljeno na zemeljski (mestni) plin (20 mbar)
- Šobe za utekočinjeni plin - jeklenko (28-30/37 mbar) priložene. Šobe za vse druge vrste plina je mogoče naročiti pri službi za pomoč strankam. Če želite zamenjati šobo, se obrnite na službo za pomoč strankam.
- Dimenzije aparata (VxŠxG v mm): 56 x 590 x 520
- Dimenzije niše (VxŠxG mm) : 45 x 560 x (480 - 492)
- Min. debelina delovne površine: 30 mm
- Dolžina kabla: 1 m
- Priključna moč: 7.8 kW

**Serie 4, Plinska kuhalna plošča, 60 cm,
Nezdrobljivo steklo, Črna
PNH6B6B90**



- * Najmanjša razdalja od izreza v plošči do stene
- ** Položaj priključka za plin v izrezu
- *** S spodaj vgrajeno pečico po potrebi več; glejte zahteve za mere pečice

Dimenzije v mm