

**Serie 6, Popolnoma vgradni pomivalni stroj, 60 cm, XXL
SBV6ZDX49E**



PerfectDry pomivalni stroji zagotavljajo najboljše rezultate sušenja na energijsko učinkovit način, kot tudi dodatni prostor za vse predmete, ki jih je težko naložiti.

- **PerfectDry:** popolni rezultati sušenja z manjšo porabo energije – tudi pri posodi, ki se težje posuši.
- **Max Flex košare:** največja prilagodljivost in zaščita za vašo posodo, z vrhunskimi drsnimi zmogljivostmi.
- **Extra Space tretja košara:** dodatna zgornja košara, ki zagotavlja več prostora za nalaganje manjših kuhinjskih predmetov.
- **Silence Plus:** izjemno tih pomivalni stroj z 42 dB.
- **Home Connect:** hišni aparati s pametno povezljivostjo, ki vam olajšajo vsakdanje življenje.

Tehnični podatki

Razred energijske učinkovitosti (Uredba (EU) 2017/1369): C
Poraba energije za 100 ciklov Eko programa: 74 kWh
Največje število pogrinjkov: 13
Poraba vode za Eko program v litrih na cikel: 9,5 l
Trajanje programa: 3:55 h
Emisije akustičnega hrupa, ki se prenaša po zraku: 42 dB(A) re 1 pW
Razred emisij akustičnega hrupa, ki se prenaša po zraku: B
Tip konstrukcije: Vgrajeni
Višina odstranljivega delovnega pulta: 0 mm
Dimenzije aparata (širina x globina): 865 x 598 x 550 mm
Dimenzije niše (VxŠxG): 865-925 x 600 x 550 mm
Globina pri vratih, odprtih pod kotom 90 stopinj: 1200 mm
Nastavljive nogice: Da - vse od spredaj
Maksimalna prilagodljivost nog: 60 mm
Bruto masa: 50,5 kg
Priključna moč: 2400 W
Tok: 10 A
Napetost: 220-240 V
Frekvenca: 50; 60 Hz
Dolžina priključnega kabla: 175 cm
Tip vtiča: Schuko-/Gardy vtičač z ozemlji
Dolžina dovodne cevi: 165 cm
Dolžina odtočne cevi: 190 cm
EAN koda: 4242005181506
Tip namestitve: Popolnoma vgraden

Posebni dodatni pribor

SGZ01C00 : Sponka za majhne predmete za zg. košaro
SGZ1010 : Podaljšek dovodne ter odvodne cevi
SMZ5300 : Nosilec za kozarce



Serie 6, Popolnoma vgradni pomivalni stroj, 60 cm, XXL SBV6ZDX49E

PerfectDry pomivalni stroji zagotavljajo najboljše rezultate sušenja na energijsko učinkovit način, kot tudi dodatni prostor za vse predmete, ki jih je težko naložiti.

Zmogljivost / poraba

- Razred energijske učinkovitosti¹: C
- Poraba energije² / vode³: 74 kWh / 9.5 l
- Zmogljivost pomivanja: 13 pogrinjkov
- Trajanje programa⁴: 3:55 (h:min)
- Glasnost: 42 dB(A) re 1 pW
- Razred emisij akustičnega hrupa: B
- Glasnost (tih program): 40 dB(A) re 1 pW
- Home Connect

Programi / funkcije

- Št. programov - 8: Eco 50 °C, Auto 45-65 °C, Intenzivno 70 °C, Kratko 60 °C, Quick 45 °C, Glass 40 °C, Silence 50 °C, Favourite
- Predpomivanje
- Št. posebnih funkcij - 4: Home Connect, Extra Dry, Intensive Zone, Speed on demand - VarioSpeed Plus
- Machine Care
- Silence on demand (prek aplikacije Home Connect)

Tehnologija čiščenja / senzorika

- Zeolith® sušenje
- Toplotni izmenjevalnik
- Aqua-Sensor
- Dozirni asistent
- EcoSilence Drive inverterski motor
- Avtomatsko prepoznavanje čistil
- Samočistilni filter s 3-slojnim valovitim sistemom filtriranja
- Notranjost iz nerjavečega jekla

Sistem košar

- Max Flex košare z rdeče označenimi pregibnimi deli
- Extra Clean Zone
- Extra Space tretja košara
- Easy Slide sistem izvleka zgornje košare
- Kolesca z nizkim trenjem na spodnji košari in na tretjem nivoju za nalaganje posode
- Barvni zaščitni trakovi proti zdrsu v zgornji košari
- Rack Stopper - zaščita pred iztirjenjem spodnje košare
- Rackmatic - po višini nastavljiva zgornja košara (3 stopenjsko)
- Preklopljivi deli v zgornji košari (2x)
- Preklopljivi deli v spodnji košari (6x)
- Premični pladenj za nože v tretji košari
- Variabilna košarica za jedilni pribor v spodnji košari
- Odložišče za skodelice z mehkim silikonskim sprednjim delom v zgornji košari (2x)
- Odložišče za skodelice v spodnji košari (2x)

Prikaz / upravljanje

- PiezoTouchControl (kovina)
- EmotionLight
- Upravljanje z vrha
- TimeLight
- Elektronski prikaz preostalega časa v minutah
- Prednastavitev časa vklopa: 1 - 24 h

Varnost

- AquaStop: garancija Bosch v primeru škode nastale zaradi izliva vode – med celotno življenjsko dobo aparata.*
- Sistem zaščite kozarcev
- vklj. lijak za polnjenje soli
- Vključuje ploščo za zaščito pred paro
- Dimenzije aparata (VxŠxG): 86.5 x 59.8 x 55 cm

¹ Na lestvici energijskih razredov od A do G

² Poraba energije v kWh na 100 ciklov (v programu Eco 50 °C)

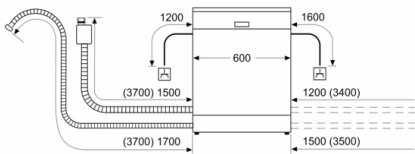
³ Poraba vode v litrih na cikel (v programu Eco 50 °C)

⁴ Trajanje programa Eco 50 °C

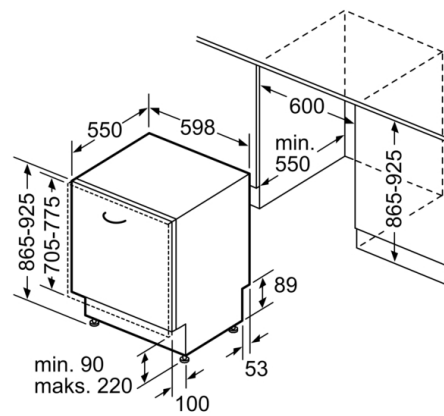
* Garancijske pogoje najdete na spletnem naslovu <http://www.bosch-home.com/si/>

**Serie 6, Popolnoma vgradni pomivalni stroj,
60 cm, XXL
SBV6ZDX49E**

dimenzije v mm



▲ vtičnica
() vrednosti s podajševalnim kompletom



Dimenzije v mm