

**Serie 6, Popolnoma vgradni pomivalni stroj, 60 cm  
SMD6TCX00E**



**Pomivalni stroj energetskega razreda A, ki dosega popolne rezultate brez omejevalnih kompromisov zahvaljujoč inovativnemu visokoučinkovitemu sistemu za varčevanje z energijo.**

- **PerfectDry:** popolni rezultati sušenja z manjšo porabo energije – tudi pri posodi, ki se težje posuši.
- **Energetska oznaka A:** Naši najbolj energetske učinkoviti pomivalni stroji.
- **Košare Flex Basket:** prilagodljiva in praktična rešitev za enostavno polnjenje.
- **Silence Plus:** izjemno tih s 44 dB.
- **Home Connect:** hišni aparati s pametno povezljivostjo, ki vam olajšajo vsakdanje življenje.

**Tehnični podatki**

Razred energijske učinkovitosti (Uredba (EU) 2017/1369): A

Poraba energije za 100 ciklov Eko programa: 54 kWh

Največje število pogrinjkov: 14

Poraba vode za Eko program v litrih na cikel: 9,5 l

Trajanje programa: 4:55 h

Emisije akustičnega hrupa, ki se prenaša po zraku: 44 dB(A) re 1 pW

Razred emisij akustičnega hrupa, ki se prenaša po zraku: B

Tip konstrukcije: Vgrajeni

Višina odstranljivega delovnega pulta: 0 mm

Dimenzije aparata (širina x globina): 815 x 598 x 550 mm

Dimenzije niše (VxŠxG): 815-875 x 600 x 550 mm

Globina pri vratih, odprtih pod kotom 90 stopinj: 1150 mm

Nastavljive nogice: Da - vse od spredaj

Maksimalna prilagodljivost nog: 60 mm

Bruto masa: 45,0 kg

Priključna moč: 2400 W

Tok: 10 A

Napetost: 220-240 V

Frekvenca: 50; 60 Hz

Repair index: 9,0

Dolžina priključnega kabla: 175 cm

Tip vtiča: Schuko-/Gardy vtičak z ozemlji

Dolžina dovodne cevi: 165 cm

Dolžina odtočne cevi: 190 cm

EAN koda: 4242005278954

Tip namestitve: Popolnoma vgraden



**Posebni dodatni pribor**

SGZ1010 : Podaljšek dovodne ter odvodne cevi

SMZ2056 : Nadomestna vrata, nerjaveče jeklo

SMZ5100 : Vario košarica za jedilni pribor

SMZ5300 : Nosilec za kozarce



4 242005 278954

## Serie 6, Popolnoma vgradni pomivalni stroj, 60 cm SMD6TCX00E

**Pomivalni stroj energetskega razreda A, ki dosega popolne rezultate brez omejevalnih kompromisov zahvaljujoč inovativnemu visokoučinkovitemu sistemu za varčevanje z energijo.**

### Zmogljivost / poraba

- Razred energijske učinkovitosti<sup>1</sup>: A
- Poraba energije<sup>2</sup> / vode<sup>3</sup>: 54 kWh / 9.5 l
- Zmogljivost pomivanja: 14 pogrinjkov
- Trajanje programa<sup>4</sup>: 4:55 (h:min)
- Glasnost: 44 dB(A) re 1 pW
- Razred emisij akustičnega hrupa: B
- Glasnost (tih program): 42 dB(A) re 1 pW

### Programi / funkcije

- Št. programov - 6: Eco 50 °C, Auto 45-65 °C, Intenzivno 70 °C, Kratko 60 °C, Tih program 50 °C, Favourite
- Predpomivanje
- Št. posebnih funkcij - 4: Home Connect, Extra Dry, Polovično polnjenje, Speed on demand - VarioSpeed Plus
- Machine Care
- Silence on demand (prek aplikacije Home Connect)

### Tehnologija čiščenja / senzorika

- Zeolith® sušenje
- Visoko učinkovit sistem za varčevanje z energijo
- EfficientDry in toplotni izmenjevalnik
- Aqua-Sensor
- Dozirni asistent
- EcoSilence Drive inverterski motor
- Avtomatsko prepoznavanje čistil
- Samočistilni filter s 3-slojnim valovitim sistemom filtriranja
- Notranjost iz nerjavečega jekla

### Sistem košar

- Flex košare
- VarioPredal
- Rackmatic - po višini nastavljiva zgornja košara (3 stopenjsko)
- Kolesca z nizkim trenjem na spodnji košari
- Rack Stopper - zaščita pred iztirjenjem spodnje košare
- Preklopljivi deli v zgornji košari (2x)
- Preklopljivi deli v spodnji košari (2x)
- Odložišče za skodelice v zgornji košari (2x)
- Odložišče za skodelice v spodnji košari (2x)

### Prikaz / upravljanje

- Home Connect
- Upravljanje z vrha
- InfoLight
- OpenAssist
- Elektronski prikaz preostalega časa v minutah
- Zvočni signal ob koncu pomivanja
- Prednastavitev časa vklopa: 1 - 24 h

### Varnost

- AquaStop: garancija Bosch v primeru škode nastale zaradi izliva vode – med celotno življenjsko dobo aparata.\*
- Otroška varnostna ključavnica (dvojno potiskanje za odpiranje)
- Sistem zaščite kozarcev
- vklj. lijak za polnjenje soli
- Vključuje ploščo za zaščito pred paro
- Dimenzije aparata (VxŠxG): 81.5 x 59.8 x 55 cm

<sup>1</sup> Na lestvici energijskih razredov od A do G

<sup>2</sup> Poraba energije v kWh na 100 ciklov (v programu Eco 50 °C)

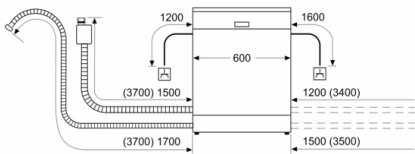
<sup>3</sup> Poraba vode v litrih na cikel (v programu Eco 50 °C)

<sup>4</sup> Trajanje programa Eco 50 °C

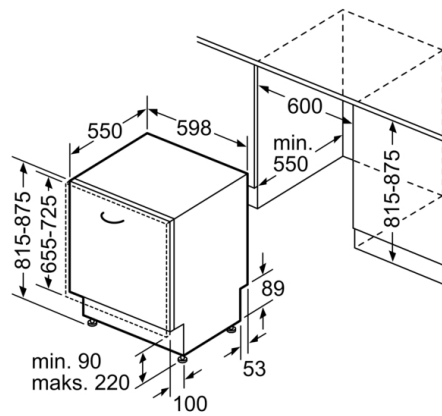
\* Garancijske pogoje najdete na spletnem naslovu <http://www.bosch-home.com/si/>

## Serie 6, Popolnoma vgradni pomivalni stroj, 60 cm SMD6TCX00E

dimenzije v mm



▲ vtičnica  
( ) vrednosti s podajševalnim kompletom



Dimenzije v mm