

## Serie 6, Popolnoma vgradni pomivalni stroj, 60 cm SMH6ZCX42E



### Posebni dodatni pribor

SGZ01C00 : Sponka za majhne predmete za zg. košaro  
SGZ1010 : Podaljšek dovodne ter odvodne cevi  
SMZ2056 : Nadomestna vrata, nerjaveče jeklo  
SMZ5100 : Vario košarica za jedilni pribor  
SMZ5300 : Nosilec za kozarce

## PerfectDry pomivalni stroji s cono za intenzivno čiščenje v zgornji košari tudi za kuhinje z nizko višino cokla in visokimi elementi za vgradnjo.

- **PerfectDry:** popolni rezultati sušenja z manjšo porabo energije – tudi pri posodi, ki se težje posuši.
- **Max Flex košare:** največja prilagodljivost in zaščita za vašo posodo, z vrhunskimi drsnimi zmogljivostmi.
- **Silence Plus:** izjemno tih s 44 dB.
- **Home Connect:** hišni aparati s pametno povezljivostjo, ki vam olajšajo vsakdanje življenje.
- **Extra Clean Zone:** dodatno čiščenje posode v zgornji košari.

### Tehnični podatki

Razred energijske učinkovitosti (Uredba (EU) 2017/1369): C  
Poraba energije za 100 ciklov Eko programa: 75 kWh  
Največje število pogrinjkov: 14  
Poraba vode za Eko program v litrih na cikel: 9,5 l  
Trajanje programa: 3:55 h  
Emisije akustičnega hrupa, ki se prenaša po zraku: 44 dB(A) re 1 pW  
Razred emisij akustičnega hrupa, ki se prenaša po zraku: B  
Tip konstrukcije: Vgrajeni  
Višina odstranljivega delovnega pulta: 0 mm  
Dimenzije aparata (širina x globina): 815 x 598 x 550 mm  
Dimenzije niše (VxŠxG): 815-875 x 600 x 550 mm  
Globina pri vratih, odprtih pod kotom 90 stopinj: 1150 mm  
Nastavljive nogice: Da - vse od spredaj  
Maksimalna prilagodljivost nog: 60 mm  
Bruto masa: 49,0 kg  
Priključna moč: 2400 W  
Tok: 10 A  
Napetost: 220-240 V  
Frekvenca: 50; 60 Hz  
Dolžina priključnega kabla: 175 cm  
Tip vtiča: Schuko-/Gardy vtičak z ozemlji  
Dolžina dovodne cevi: 165 cm  
Dolžina odtočne cevi: 190 cm  
EAN koda: 4242005187294  
Tip namestitve: Popolnoma vgraden



4 242005 187294

## Serie 6, Popolnoma vgradni pomivalni stroj, 60 cm SMH6ZCX42E

### PerfectDry pomivalni stroji s cono za intenzivno čiščenje v zgornji košari tudi za kuhinje z nizko višino cokla in visokimi elementi za vgradnjo.

#### Zmogljivost / poraba

- Razred energijske učinkovitosti<sup>1</sup>: C
- Poraba energije<sup>2</sup> / vode<sup>3</sup>: 75 kWh / 9.5 l
- Zmogljivost pomivanja: 14 pogrinjkov
- Trajanje programa<sup>4</sup>: 3:55 (h:min)
- Glasnost: 44 dB(A) re 1 pW
- Razred emisij akustičnega hrupa: B
- Glasnost (tihan program): 42 dB(A) re 1 pW
- Home Connect

#### Programi / funkcije

- Št. programov - 8: Eco 50 °C, Auto 45-65 °C, Intenzivno 70 °C, Kratko 60 °C, Quick 45 °C, Glass 40 °C, Silence 50 °C, Favourite
- Predpomivanje
- Št. posebnih funkcij - 4: Home Connect, Extra Dry, Intensive Zone, Speed on demand - VarioSpeed Plus
- Machine Care
- Silence on demand (prek aplikacije Home Connect)

#### Tehnologija čiščenja / senzorika

- Zeolith® sušenje
- Toplotni izmenjevalnik
- Aqua-Sensor
- Dozirni asistent
- EcoSilence Drive inverterski motor
- Avtomatsko prepoznavanje čistil
- Samočistilni filter s 3-slojnim valovitim sistemom filtriranja
- Notranjost iz nerjavečega jekla

#### Sistem košar

- Max Flex košare z rdeče označenimi pregibnimi deli
- Extra Clean Zone
- VarioPredal
- Easy Slide sistem izvleka zgornje košare
- Kolesca z nizkim trenjem na spodnji košari in na tretjem nivoju za nalaganje posode
- Barvni zaščitni trakovi proti zdrsu v zgornji košari
- Rack Stopper - zaščita pred iztirjenjem spodnje košare
- Rackmatic - po višini nastavljiva zgornja košara (3 stopenjsko)
- Preklopljivi deli v zgornji košari (2x)
- Preklopljivi deli v spodnji košari (6x)
- Odložišče za skodelice z mehkim silikonskim sprednjim delom v zgornji košari (2x)
- Odložišče za skodelice v spodnji košari (2x)

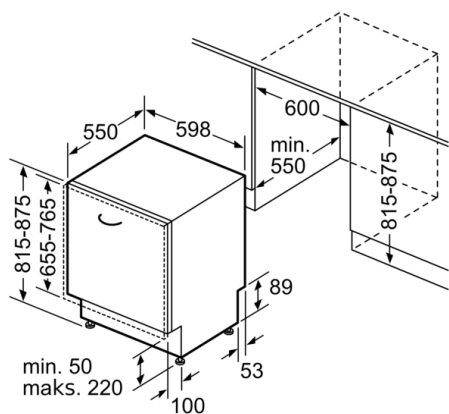
#### Prikaz / upravljanje

- PiezoTouchControl (kovina)
- Upravljanje z vrha
- Status Light
- VarioHinge
- Elektronski prikaz preostalega časa v minutah
- Prednastavitev časa vklopa: 1 - 24 h

#### Varnost

- AquaStop: garancija Bosch v primeru škode nastale zaradi izliva vode – med celotno življenjsko dobo aparata.\*
- Sistem zaščite kozarcev
- vklj. lijak za polnjenje soli
- Vključuje ploščo za zaščito pred paro
- Dimenzije aparata (VxŠxG): 81.5 x 59.8 x 55 cm
- <sup>1</sup> Na lestvici energijskih razredov od A do G
- <sup>2</sup> Poraba energije v kWh na 100 ciklov (v programu Eco 50 °C)
- <sup>3</sup> Poraba vode v litrih na cikel (v programu Eco 50 °C)
- <sup>4</sup> Trajanje programa Eco 50 °C
- \* Garancijske pogoje najdete na spletnem naslovu <http://www.bosch-home.com/si/>

**Serie 6, Popolnoma vgradni pomivalni stroj,  
60 cm  
SMH6ZCX42E**



Dimenzije v mm

