

Serie 4, Popolnoma vgradni pomivalni stroj, 60 cm SMV4ECX14E



Izboljšana zmogljivosti sušenja s povezanim pomivalnim strojem za pametno daljinsko upravljanje.

- **EfficientDry:** izboljšana zmogljivost sušenja s samodejnim odpiranjem vrat.
- **Košare Flex Basket:** prilagodljiva in praktična rešitev za enostavno polnjenje.
- **Silence Plus:** izjemno tih s 44 dB.
- **Home Connect:** hišni aparati s pametno povezljivostjo, ki vam olajšajo vsakdanje življenje.
- **Najljubša funkcija:** prilagojena funkcija s samo enim dotikom, tudi za prenesene programe.

Tehnični podatki

Razred energijske učinkovitosti (Uredba (EU) 2017/1369): C

Poraba energije za 100 ciklov Eko programa: 74 kWh

Največje število pogrinjkov: 13

Poraba vode za Eko program v litrih na cikel: 9,5 l

Trajanje programa: 4:35 h

Emisije akustičnega hrupa, ki se prenaša po zraku: 44 dB(A) re 1 pW

Razred emisij akustičnega hrupa, ki se prenaša po zraku: B

Tip konstrukcije: Vgrajeni

Višina odstranljivega delovnega pulta: 0 mm

Dimenzije aparata (širina x globina): 815 x 598 x 550 mm

Dimenzije niše (VxŠxG): 815-875 x 600 x 550 mm

Globina pri vratih, odprtih pod kotom 90 stopinj: 1150 mm

Nastavljive nogice: Da - vse od spredaj

Maksimalna prilagodljivost nog: 60 mm

Neto masa: 37,1 kg

Bruto masa: 39,0 kg

Priključna moč: 2400 W

Tok: 10 A

Napetost: 220-240 V

Frekvenca: 50; 60 Hz

Repair index: 9,2

Dolžina priključnega kabla: 175 cm

Tip vtiča: Schuko-/Gardy vtič z ozemlji

Dolžina dovodne cevi: 165 cm

Dolžina odtočne cevi: 190 cm

EAN koda: 4242005173785

Tip namestitve: Popolnoma vgraden

Posebni dodatni pribor

SGZ01C00 : Sponka za majhne predmete za zg. košaro

SGZ1010 : Podaljšek dovodne ter odvodne cevi

SMZ2056 : Nadomestna vrata, nerjaveče jeklo

SMZ5100 : Vario košarica za jedilni pribor

SMZ5300 : Nosilec za kozarce



4 242005 173785

Serie 4, Popolnoma vgradni pomivalni stroj, 60 cm SMV4ECX14E

Izboljšana zmogljivosti sušenja s povezanim pomivalnim strojem za pametno daljinsko upravljanje.

Zmogljivost / poraba

- Razred energijske učinkovitosti¹: C
- Poraba energije² / vode³: 74 kWh / 9.5 l
- Zmogljivost pomivanja: 13 pogrinjkov
- Trajanje programa⁴: 4:35 (h:min)
- Glasnost: 44 dB(A) re 1 pW
- Razred emisij akustičnega hrupa: B
- Glasnost (tih program): 41 dB(A) re 1 pW
- Home Connect

Programi / funkcije

- Št. programov - 6: Eco 50 °C, Auto 45-65 °C, Intenzivno 70 °C, 1h 65 °C, Tih program 50 °C, Favourite
- Predpomivanje
- Št. posebnih funkcij - 4: Home Connect, EfficientDry, Polovično polnjenje, Speed on demand - VarioSpeed Plus
- Machine Care
- Silence on demand (prek aplikacije Home Connect)

Tehnologija čiščenja / senzorika

- EfficientDry in toplotni izmenjevalnik
- Aqua-Sensor
- Dozirni asistent
- EcoSilence Drive inverterski motor
- Avtomatsko prepoznavanje čistil
- Samočistilni filter s 3-slojnim valovitim sistemom filtriranja
- Notranjost iz nerjavečega jekla

Sistem košar

- Flex košare
- VarioPredal
- Kolesca z nizkim trenjem na spodnji košari in na tretjem nivoju za nalaganje posode
- Rack Stopper - zaščita pred iztirjenjem spodnje košare
- Rackmatic - po višini nastavljiva zgornja košara (3 stopenjsko)
- Preklopljivi deli v zgornji košari (2x)
- Preklopljivi deli v spodnji košari (2x)
- Odložišče za skodelice v zgornji košari (2x)
- Odložišče za skodelice v spodnji košari (2x)

Prikaz / upravljanje

- Upravljanje z vrha
- InfoLight
- Elektronski prikaz preostalega časa v minutah
- Prednastavitev časa vklopa: 1 - 24 h

Varnost

- AquaStop: garancija Bosch v primeru škode nastale zaradi izliva vode – med celotno življenjsko dobo aparata.*
- Sistem zaščite kozarcev
- vklj. lijak za polnjenje soli
- Vključuje ploščo za zaščito pred paro
- Dimenzije aparata (VxŠxG): 81.5 x 59.8 x 55 cm

¹ Na lestvici energijskih razredov od A do G

² Poraba energije v kWh na 100 ciklov (v programu Eco 50 °C)

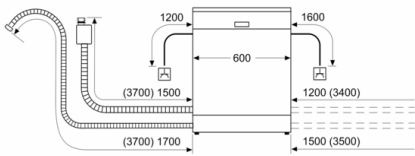
³ Poraba vode v litrih na cikel (v programu Eco 50 °C)

⁴ Trajanje programa Eco 50 °C

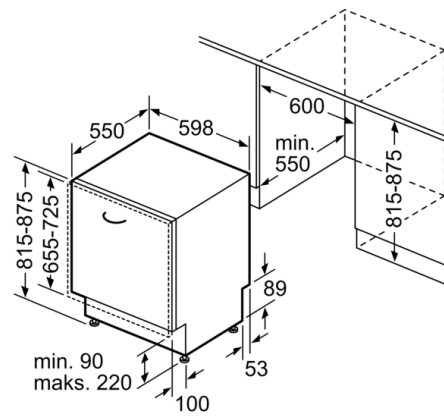
* Garancijske pogoje najdete na spletnem naslovu <http://www.bosch-home.com/si/>

Serie 4, Popolnoma vgradni pomivalni stroj, 60 cm SMV4ECX14E

dimenzije v mm



▲ vtičnica
() vrednosti s podajševalnim kompletom



Dimenzije v mm