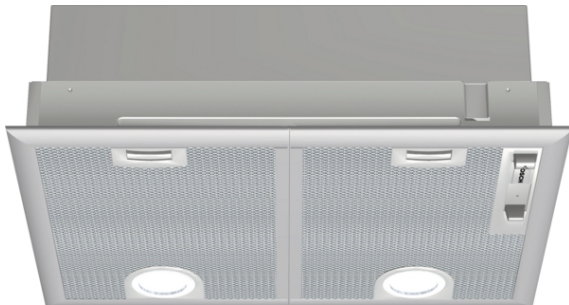


**Serie 4, Popolnoma vgradna napa, 53 cm, Kovinsko srebrna DHL555BL**



**Posebni dodatni pribor**

DHZ7305 : Stand. filter za odstranjevanje vonjav

**Popolnoma vgradna napa: vam ponuja svobodo pri oblikovanju - za montažo na steni ali nad kuhalnim otokom.**

- **Posebej tiho:** maksimalna zmogljivost odvajanja zraka pri nizkem nivoju hrupa.
- **Stopnja filtriranja maščobe:** iz kuhinjskega zraka filtrira prek 85 % maščob.
- **Osvetlitev:** Energijsko varčna razsvetljava zagotavlja belo in dobro osvetlitev za površino kuhališča
- **Intenzivna stopnja:** še posebej hitro in učinkovito odstrani močne vonjave pri kuhi.
- Pri odvajanju se zrak očisti s pomočjo maščobnega filtra in nato odvede v zunanost, kar zagotovi optimalno kakovost zraka v kuhinji.

**Tehnični podatki**

Tipologija : Built-in/Built-under

Dolžina priključnega kabla : 130,0 cm

Dimenzije niše (VxŠxG) : 255mm x 500.0mm x 350mm mm

en: Minimum distance above an electric hob : 650 mm

en: Minimum distance above a gas hob : 650 mm

Neto masa : 7,5 kg

Način upravljanja : mehanski

Maks. zmogljivost pri odzračevanju, najvišja normalna stopnja : 363 m<sup>3</sup>/h

Maks. zmogljivost pri recirkulaciji, intenzivna stopnja : 395.0 m<sup>3</sup>/h

Maks. zmogljivost pri recirkulaciji, najvišja normalna stopnja : 268 m<sup>3</sup>/h

Maks. zmogljivost pri odzračevanju, intenzivna stopnja : 618 m<sup>3</sup>/h

Število svetil : 2

Raven hrupa : 56 dB(A) re 1 pW

Premer cevi : 120 / 150 mm

Material filtra : Washable aluminium

EAN koda : 4242005122455

Priključna moč : 206 W

Tok : 10 A

Napetost : 220-240 V

Frekvenca : 50 Hz

Tip vtiča : Schuko-/Gardy vtičač z ozemlji

Tip namestitve : Vgradnja



4 242005 122455

## **Serie 4, Popolnoma vgradna napa, 53 cm, Kovinsko srebrna DHL555BL**

**Popolnoma vgradna napa: vam ponuja  
svobodo pri oblikovanju - za montažo na  
steni ali nad kuhalnim otokom.**

### **Dimenzije:**

- Za vgradnjo v visečo omarico
- Priključna moč: 206 W
- Cev Ø 150 mm, 120 mm
- Dimenzije (VxŠxG): 255 x 530 x 380 mm
- Vgradne dimenzije (VxŠxG): 255 x 500 x 350 mm

---

### **Tip:**

- kovinsko siva napa
- 53 cm

### **Pretok:**

- Pretok zraka (odvajanje zraka) pri največji hitrosti pri običajni uporabi: 362 m<sup>3</sup>/h; pri intenzivnem načinu: 618 m<sup>3</sup>/h (po standardu EN 61591)
- Dve možnosti delovanja: odvajanje zraka ali kroženje zraka (potrebno dokupiti komplet za recirkulacijo)
- Za kroženje zraka potrebujete ogljeni filter (dodatni pribor)

### **Okolje in varnost:**

- Energijski razred: C (na lestvici energijskih razredov od A++ do E)
- Povprečna letna poraba energije: 79.8 kWh/leto
- Razred učinkovitosti pretoka zraka: D
- Razred učinkovitosti osvetljevanja: A
- Razred učinkovitosti filtriranja maščob: B
- Hrupnost (odvajanje zraka) pri največji hitrosti pri običajni uporabi: 56 dB(A) re 1 pW dB(A) re 20 µPa zv. pritisk]; pri intenzivnem načinu: 68 dB(A) re 1 pW dB(A) re 20 µPa zv. pritisk] (po EN 60704-3, EN 60704-2-13)
- Hrupnost pri najnižji/najvišji normalni stopnji: 38/56 dB

### **Design:**

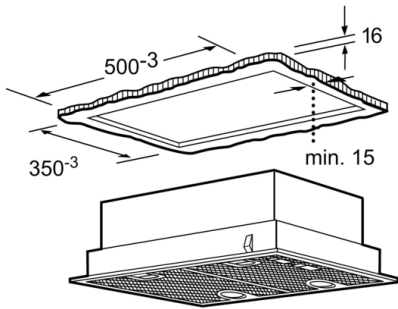
- Osvetlitev kuhališča: 2 x 2,15 W LED osvetlitev
- Osvetljenost: 438 lux
- Temperatura barve: 3500 K

### **Udobje:**

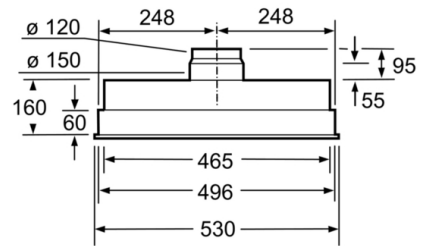
- Drsni regulator
- 4 stopnje zmogljivosti: 3 + intenzivna
- 2 motorja
- z enosmerno zaporno loputo
- Kovinski maščobni filter z aluminijastim okvirjem, primeren za v pomivalni stroj

### **Tehnične informacije:**

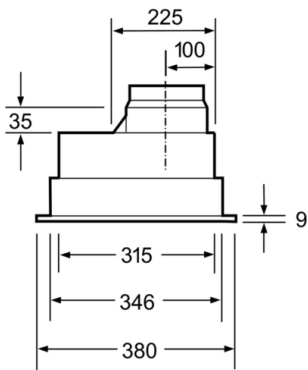
**Serie 4, Popolnoma vgradna napa, 53 cm,  
Kovinsko srebrna  
DHL555BL**



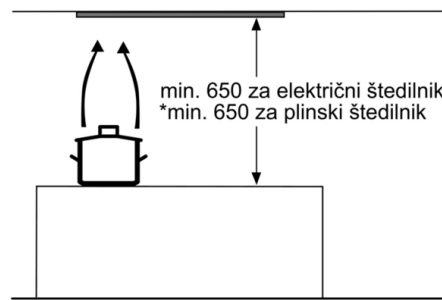
Dimenzije v mm



Dimenzije v mm



Dimenzije v mm



\* od zgornjega roba nosilca posode

Dimenzije v mm