

**Serie 6, Stenska napa, 90 cm,
Nerjaveče jeklo
DWB97JP50**



Posebni dodatni pribor

DWZ0XX0J5 : Komplet za kroženje zraka Long Life
DWZ2CB1I4 : Stand.set za kroženje zraka Clean Air
DWZ2CX5C6 : Set za rec. zraka Clean Air Plus zunanji
DWZ2FX5D1 : Set za kroženje zraka Long Life zunanji
DZZ0XX0P0 : Filter za odstran.vonjav Long Life rezer
DZZ1XX1B6 : Filt.za odstranj.vonjav CleanAirPlus rez
DZZ2CB1B4 : Filter za odstranj. vonjav Clean Air rez

**Stenska kaminska napa: pritrjena na steno
vam daje svobodo pri načrtovanju kuhinje.**

- **Posebej tiho:** maksimalna zmogljivost pri minimalni stopnji hrupa.
- **Notranjost enostavna za čiščenje:** skriti vijaki in kabli ter zaobljeni robovi omogočajo enostavno čiščenje.
- **Stopnja filtriranja maščobe:** iz kuhinjskega zraka filtrira prek 85 % maščob.
- **EcoSilence Drive™:** močan, energijsko varčen motor za nape.
- **DirectSelect upravljanje:** neposredno do željene moči delovanja in osvetlitve kuhališča.

Tehnični podatki

Tipologija : Wall-mounted
Dolžina priključnega kabla : 130,0 cm
Višina dekorativne cevi : 582-908/568-1018 mm
Višina izdelka : 46 mm
en: Minimum distance above an electric hob : 550 mm
en: Minimum distance above a gas hob : 650 mm
Neto masa : 19,1 kg
Način upravljanja : elektronski
Število različnih hitrosti : 3 stopenjski + 2 intenzivno
Maks. zmogljivost pri odzračevanju, najvišja normalna stopnja : 427 m³/h
Maks. zmogljivost pri recirkulaciji, intenzivna stopnja : 442 m³/h
Maks. zmogljivost pri recirkulaciji, najvišja normalna stopnja : 343 m³/h
Maks. zmogljivost pri odzračevanju, intenzivna stopnja : 702 m³/h
Število svetil : 3
Raven hrupa : 55 dB(A) re 1 pW
Premer cevi : 150 / 120 mm
Material filtra : Washable stainless steel
EAN koda : 4242005086610
Priključna moč : 145 W
Tok : 10 A
Napetost : 220-240 V
Frekvenca : 60; 50 Hz
Tip vtiča : Schuko-/Gardy vtičač z ozemlji
Tip namestitve : Wall-mounted
Delay Shut off modes : 10M min



Serie 6, Stenska napa, 90 cm, Nerjaveče jeklo DWB97JP50

Stenska kaminska napa: pritrjena na steno vam daje svobodo pri načrtovanju kuhinje.

Tip:

- Nerjaveče jeklo napa
- 90 cm
- Nerjaveče jeklo

Pretok:

- Dve možnosti delovanja: odvajanje zraka ali kroženje zraka (potrebno dokupiti komplet za recirkulacijo)
- Za način delovanja kroženje zraka potrebno dokupiti komplet za recirkulacijo

Okolje in varnost:

- Energijski razred: A (na lestvici energijskih razredov od A++ do E)
- Povprečna letna poraba energije: 33.8 kWh/leto
- Razred učinkovitosti pretoka zraka: A
- Razred učinkovitosti osvetljevanja: A
- Razred učinkovitosti filtriranja maščob: B
- Hrupnost pri najnižji/najvišji normalni stopnji: 45/55 dB

Design:

- Osvetlitev kuhališča: 3 x 1,5 W LED osvetlitev
- Osvetljenost: 359 lux
- Temperatura barve: 3500 K

Udobje:

- TouchControl upravljanje (5 stopenj zmogljivosti: 3 + 2 intenzivni)
- Elektronsko upravljanje, Lightline
- Avtomatski izklop intenzivne stopnje
- 10-minutni zamik izklopa
- SoftLight postopna osvetlitev/zatemnitev
- Pokrov filtra iz nerjavečega jekla, primeren za čiščenje v pomivalnem stroju
- Kovinski maščobni filter, primeren za čiščenje v pomivalnem stroju

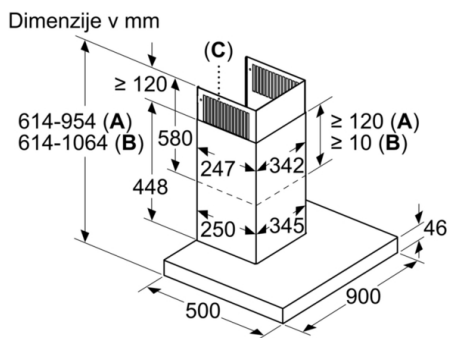
Tehnične informacije:

- Pretok zraka pri največji hitrosti pri običajni uporabi: 427 m³/h; pri intenzivnem načinu: 702 m³/h (po standardu EN 61591)
- Hrupnost pri najvišji normalni stopnji (odvajanje zraka): 55 dB(A) re 1 pW [42 dB(A) re 20 µPa zv. pritisk] (po EN 60704-3, EN 60704-2-13)
- Priključna moč: 145 W
- Električni kabel dolžine 1.3 m z vtikačem

Dimenzije:

- Dimenzije (VxŠxG):
689 x 898 x 500 mm (kroženje zraka s CleanAir modulom, nameščen na zunanji pokrov); 795-1139 x 898 x 500 mm (kroženje zraka s CleanAir modulom, nameščen na notranji pokrov)
 - Cev Ø 150 mm, 120 mm
 - Dimenzije - odvajanje zraka (VxŠxG): 614-954 x 898 x 500 mm
 - Dimenzije - kroženje zraka (VxŠxG): 614-1064 x 898 x 500 mm
 - Za pritrnitev na steno nad kuhališčem
 - Sistem za enostavno montažo
 - TouchControl upravljanje
 - Elektronsko upravljanje
 - TouchControl upravljanje
 - 5 stopenj zmogljivosti: 3 + 2 intenzivni, TouchControl upravljanje
 - 5 stopenj zmogljivosti: 3 + 2 intenzivni
 - Notranje ogrodje enostavno za čiščenje
 - Možnost nastavitve intenzitete svetlobe
 - EcoSilenceDrive motor
 - Indikator zasičenosti filtra (kovinskega ali oglenega)
 - Zmogljivost odvajanja izpušnega zraka je v skladu z EN 61591 največ 427m³/h
 - Maks. zmogljivost (odvajanje zraka): 427 m³/h (po standardu EN 61591)
 - Pretok zraka (odvajanje zraka) pri največji hitrosti pri običajni uporabi: 427 m³/h; pri intenzivnem načinu: 702 m³/h (po standardu EN 61591)
 - Posebno učinkovita zvočna izolacija
 - Hrupnost (odvajanje zraka) pri največji hitrosti pri običajni uporabi: 55 dB(A) re 1 pW dB(A) re 20 µPa zv. pritisk]; pri intenzivnem načinu: 66 dB(A) re 1 pW dB(A) re 20 µPa zv. pritisk] (po EN 60704-3, EN 60704-2-13)
 - z enosmerno zaporno loputo
 - Največji pretok zraka: 702 m³/h
 - Napetost: 220 - 240 V
- *v skladu z Uredbo EU št. 65/2014*

Serie 6, Stenska napa, 90 cm, Nerjaveče jeklo DWB97JP50



- A:** Izhodni zrak
B: Obtočni zrak
C: Pri različici z izhodnim zrakom reže za izstop zraka namestite tako, da bodo obrnjene navzdol

