

**Serie 2, Stenska napa, 60 cm,
prozorno steklo s črnim tiskom
DWK065G60**



Posebni dodatni pribor

DWA0LK6A : Stand. filter za odstranjevanje vonjav

**Stenska kaminska napa: pritrjena na steno
vam daje svobodo pri načrtovanju kuhinje.**

- **Osvetlitev:** Energijsko varčna razsvetljava zagotavlja belo in dobro osvetlitev za površino kuhališča
- Pri odvajanju se zrak očisti s pomočjo maščobnega filtra in nato odvede v zunanost, kar zagotovi optimalno kakovost zraka v kuhinji.

Tehnični podatki

Tipologija : Wall-mounted

Dolžina priključnega kabla : 130,0 cm

Višina izdelka : 354 mm

en: Minimum distance above an electric hob : 470 mm

en: Minimum distance above a gas hob : 570 mm

Neto masa : 8,0 kg

Način upravljanja : elektronski

Število različnih hitrosti : 3

Maks. zmogljivost pri odzračevanju, najvišja normalna stopnja :
593 m³/h

Maks. zmogljivost pri recirkulaciji, najvišja normalna stopnja :
250 m³/h

Število svetil : 2

Raven hrupa : 67 dB(A) re 1 pW

Premer cevi : 150 / 120 mm

Material filtra : Washable aluminium

EAN koda : 4242005048564

Priključna moč : 216 W

Tok : 10 A

Napetost : 220-240 V

Frekvenca : 50 Hz

Tip vtiča : Schuko-/Gardy vtičak z ozemlji

Tip namestitve : Wall-mounted



4 242005 048564

Serie 2, Stenska napa, 60 cm, prozorno steklo s črnim tiskom DWK065G60

Stenska kaminska napa: pritrjena na steno vam daje svobodo pri načrtovanju kuhinje.

Tip:

- 60 cm
- črna napa

Pretok:

- Maks. zmogljivost (odvajanje zraka): 593 m³/h (po standardu EN 61591)
- Dve možnosti delovanja: odvajanje zraka ali kroženje zraka (potrebno dokupiti komplet za recirkulacijo)

Okolje in varnost:

- Energijski razred: C (na lestvici energijskih razredov od A++ do E)
- Povprečna letna poraba energije: 94.4 kWh/leto
- Razred učinkovitosti pretoka zraka: D
- Razred učinkovitosti osvetljevanja: A
- Razred učinkovitosti filtriranja maščob: D
- Hrupnost pri najnižji/najvišji normalni stopnji: 49/67 dB

Design:

- Elektronsko upravljanje, LED prikaz
- Osvetljenost: 377 lux
- Temperatura barve: 3000 K

Udobje:

- TouchControl upravljanje
- Osvetlitev kuhališča: 2 x 3 W LED osvetlitev
- Obodno sesanje zraka
- Pokrov filtra iz stekla
- Kovinski maščobni filter, primeren za čiščenje v pomivalnem stroju

Tehnične informacije:

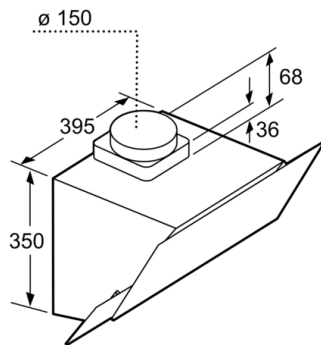
- Hrupnost pri najvišji normalni stopnji (odvajanje zraka): 67 dB(A) re 1 pW [56 dB(A) re 20 µPa zv. pritisk] (po EN 60704-3, EN 60704-2-13)
- Priključna moč: 216 W

Dimenzije:

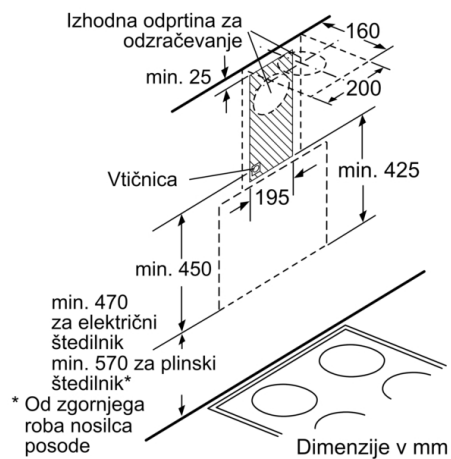
- Dimenzije (VxŠxG): 750 - 1080 x 596 x 386 mm (odvajanje zraka)
- Dimenzije (VxŠxG): 862 - 1080 x 596 x 386 mm (kroženje zraka)
- Cev Ø 150 mm, 120 mm
- Za pritrditev na steno nad kuhališčem
- Recirculating kit
- črna
- 3 stopnje zmogljivosti

*v skladu z Uredbo EU št. 65/2014

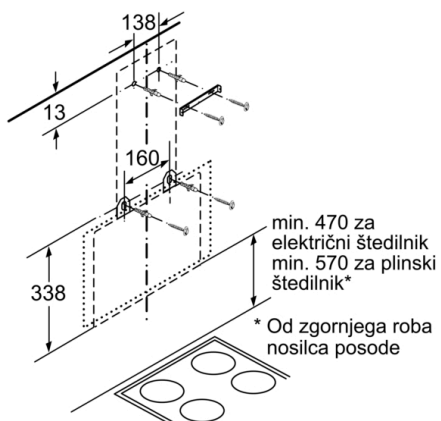
**Serie 2, Stenska napa, 60 cm, prozorno
steklo s črnim tiskom
DWK065G60**



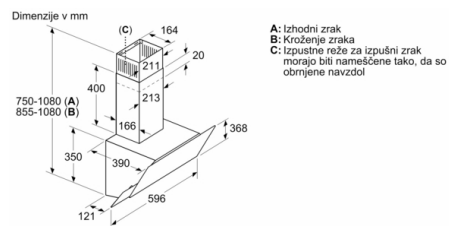
Dimenzije v mm



Dimenzije v mm



Dimenzije v mm



Dimenzije v mm
A: Izhodni zrak
B: Kroženje zraka
C: Izpusne reže za izpušni zrak morajo biti nameščene tako, da so obrnjene navzdol