

**Serie 4, Stenska napa, 60 cm,  
prozorno steklo s črnim tiskom  
DWK67CM60**



**Posebni dodatni pribor**

DWZ0AK0R0 : Set za rec.zraka Long Life brez dimnika  
DWZ0AK0S0 : Komplet za kroženje zraka Long Life  
DWZ1AK1B6 : Filt.za odstranj.vonjav CleanAirPlus rez  
DWZ1AK1I6 : Komplet za kroženje zraka Clean Air  
DWZ1AK1V6 : Set za recirk.CleanAirPlus brez dimnika  
DWZ1AX6E1 : Crni dimnik  
DZZ0XX0P0 : Filter za odstran.vonjav Long Life rezer  
DZZ1XX1B6 : Filt.za odstranj.vonjav CleanAirPlus rez

**Poševni zaslon: za popoln pregled nad  
posodo na kuhalni plošči.**

- **Posebej tiho:** maksimalna zmogljivost odvajanja zraka pri nizkem nivoju hrupa.
- **Notranjost enostavna za čiščenje:** skriti vijaki in kabli ter zaobljeni robovi omogočajo enostavno čiščenje.
- **TouchSelect upravljanje:** hitro do željene moči delovanja in osvetlitve kuhališča.
- **Osvetlitev:** Energijsko varčna razsvetljava zagotavlja belo in dobro osvetlitev za površino kuhališča
- **Intenzivna stopnja:** še posebej hitro in učinkovito odstrani močne vonjave pri kuhi.

**Tehnični podatki**

Tipologija : Wall-mounted

Dolžina priključnega kabla : 130,0 cm

Višina izdelka : 323 mm

en: Minimum distance above an electric hob : 450 mm

en: Minimum distance above a gas hob : 650 mm

Neto masa : 19,4 kg

Način upravljanja : elektronski

Maks. zmogljivost pri odzračevanju, najvišja normalna stopnja : 416 m<sup>3</sup>/h

Maks. zmogljivost pri recirkulaciji, intenzivna stopnja : 469 m<sup>3</sup>/h

Maks. zmogljivost pri recirkulaciji, najvišja normalna stopnja : 367 m<sup>3</sup>/h

Maks. zmogljivost pri odzračevanju, intenzivna stopnja : 700 m<sup>3</sup>/h

Število svetil : 2

Raven hrupa : 58 dB(A) re 1 pW

Premer cevi : 120 / 150 mm

Material filtra : Washable aluminium

EAN koda : 4242005172931

Priključna moč : 263 W

Tok : 10 A

Napetost : 220-240 V

Frekvenca : 50; 60 Hz

Tip vtiča : Schuko-/Gardy vtičač z ozemlji

Tip namestitve : Wall-mounted



4 242005 172931

## Serie 4, Stenska napa, 60 cm, prozorno steklo s črnim tiskom DWK67CM60

### Poševni zaslon: za popoln pregled nad posodo na kuhalni plošči.

- Povprečna letna poraba energije: 56.6 kWh/leto
- Energijski razred: B (na lestvici energijskih razredov od A++ do E)
- Razred učinkovitosti pretoka zraka: B
- Razred učinkovitosti osvetljevanja: B
- Razred učinkovitosti filtriranja maščob: C
- Hrupnost pri najnižji/najvišji normalni stopnji: 48/58 dB

#### Tip:

#### Design:

#### Pretok:

#### Okolje in varnost:

#### Udobje:

#### Dimenzije:

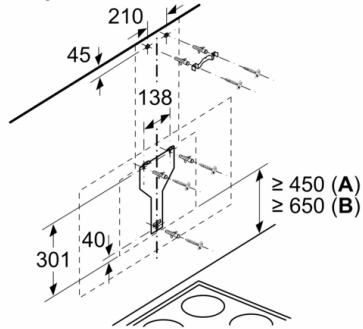
#### Tehnične informacije:

- črna napa
- 60 cm
- črna
- Iz črnega stekla
- Dve možnosti delovanja: odvajanje zraka ali kroženje zraka (potrebno dokupiti komplet za recirkulacijo)
- Recirkulacija je možna brez dimnika
- Za način recirkulacije je potreben kit za recirkulacijo
- Za pritrditev na steno nad kuhališčem
- Sistem za enostavno montažo
- TouchControl upravljanje (4 stopnje zmogljivosti: 3 + intenzivna)
- 2 območja sesanja zraka: spredaj in spodaj
- Avtomatski izklop intenzivne stopnje
- Notranje ogrodje enostavno za čiščenje
- Visokozmogljivi dvokanalni ventilator
- Capacitor energy efficient
- Osvetlitev kuhališča: 2 x 1,5 W LED osvetlitev
- Osvetljenost: 100 lux
- Temperatura barve: 3500 K
- Obodno sesanje zraka
- Pokrov filtra iz stekla
- Kovinski maščobni filter, primeren za čiščenje v pomivalnem stroju
- Pretok zraka pri največji hitrosti pri običajni uporabi: 416 m<sup>3</sup>/h; pri intenzivnem načinu: 700 m<sup>3</sup>/h (po standardu EN 61591)
- Zmogljivost odvajanja izpušnega zraka je v skladu z EN 61591 največ 416m<sup>3</sup>/h
- Maks. zmogljivost (odvajanje zraka): 416 m<sup>3</sup>/h (po standardu EN 61591)
- Pretok zraka (odvajanje zraka) pri največji hitrosti pri običajni uporabi: 416 m<sup>3</sup>/h; pri intenzivnem načinu: 700 m<sup>3</sup>/h (po standardu EN 61591)
- Hrupnost pri najvišji normalni stopnji (odvajanje zraka): 58 dB(A) re 1 pW [45 dB(A) re 20 µPa zv. pritisk] (po EN 60704-3, EN 60704-2-13)
- Hrupnost (odvajanje zraka) pri največji hitrosti pri običajni uporabi: 58 dB(A) re 1 pW dB(A) re 20 µPa zv. pritisk]; pri intenzivnem načinu: 67 dB(A) re 1 pW dB(A) re 20 µPa zv. pritisk] (po EN 60704-3, EN 60704-2-13)
- Cev Ø 150 mm, 120 mm
- Največji pretok zraka: 700 m<sup>3</sup>/h
- Priključna moč: 263 W
- Dimenzije - odvajanje zraka (VxŠxG): 928-1198 x 590 x 499 mm
- Dimenzije (kroženje zraka) vključujoč okrasni pokrov zračnika (VxŠxG): 988-1258 x 590 x 499 mm
- Dimenzije način delovanja kroženje zraka brez okrasnega pokrova zračnika (VxŠxG): 452 mm x 590 x 499 mm

\*v skladu z Uredbo EU št. 65/2014

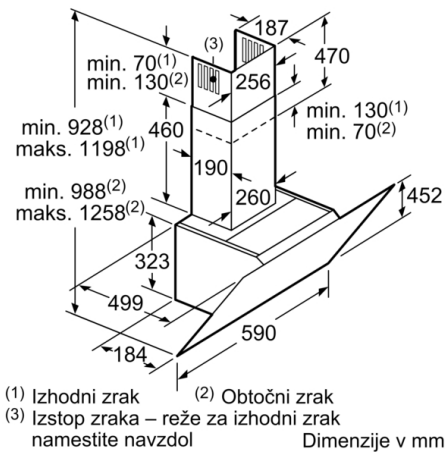
## Serie 4, Stenska napa, 60 cm, prozorno steklo s črnim tiskom DWK67CM60

Dimenzije v mm



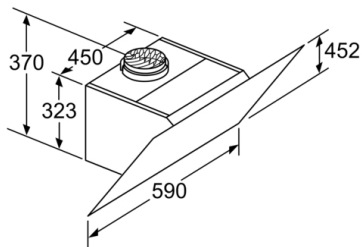
Od zgornjega roba nosilca za posodo

A: Električna  
B: Plin



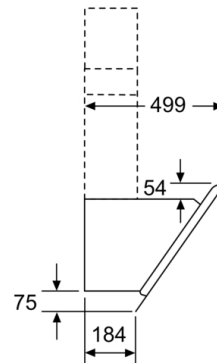
(1) Izhodni zrak  
(2) Obtočni zrak  
(3) Izstop zraka - reže za izhodni zrak  
namestite navzdol

Dimenzije v mm



Aparat je v obtočnem delovanju  
brez kanala  
Potreben je komplet za obtočno delovanje

Dimenzije v mm



Dimenzije v mm

Dimenzije v mm

