

Serie 2, Stenska napa, 60 cm DWP66BC50



Posebni dodatni pribor

DHZ5275 : Standarden komplet za kroženje zraka

Napa v obliki piramide: odlična zmogljivost in privlačen dizajn.

- **Stopnja filtriranja maščobe:** iz kuhinjskega zraka filtrira prek 85 % maščob.
- **Osvetlitev:** Energijsko varčna razsvetljava zagotavlja belo in dobro osvetlitev za površino kuhališča
- Pri odvajanju se zrak očisti s pomočjo maščobnega filtra in nato odvede v zunanost, kar zagotovi optimalno kakovost zraka v kuhinji.

Tehnični podatki

Tipologija : Wall-mounted

Dolžina priključnega kabla : 130,0 cm

Višina dekorativne cevi : 553-730/573-730 mm

Višina izdelka : 246 mm

en: Minimum distance above an electric hob : 550 mm

en: Minimum distance above a gas hob : 650 mm

Neto masa : 8,6 kg

Način upravljanja : mehanski

Število različnih hitrosti : 3

Maks. zmogljivost pri odzračevanju, najvišja normalna stopnja : 598 m³/h

Maks. zmogljivost pri recirkulaciji, najvišja normalna stopnja : 406 m³/h

Število svetil : 2

Raven hrupa : 69 dB(A) re 1 pW

Premer cevi : 120 / 150 mm

Material filtra : Washable aluminium

EAN koda : 4242005031986

Priključna moč : 220 W

Tok : 10 A

Napetost : 220-240 V

Frekvenca : 50; 60 Hz

Tip vtiča : Schuko-/Gardy vtičač z ozemlji

Tip namestitve : Wall-mounted



4 242005 031986

Serie 2, Stenska napa, 60 cm DWP66BC50

Napa v obliki piramide: odlična zmogljivost in privlačen dizajn.

- Energijski razred: A (na lestvici energijskih razredov od A++ do E)
- Povprečna letna poraba energije: 42.8 kWh/leto
- Razred učinkovitosti pretoka zraka: A
- Razred učinkovitosti osvetljevanja: A
- Razred učinkovitosti filtriranja maščob: B
- Hrupnost pri najnižji/najvišji normalni stopnji: 49/69 dB

Tip:

Design:

Pretok:

Okolje in varnost:

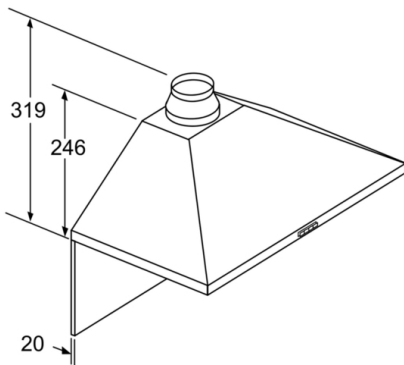
Udobje:

Dimenzije:

Tehnične informacije:

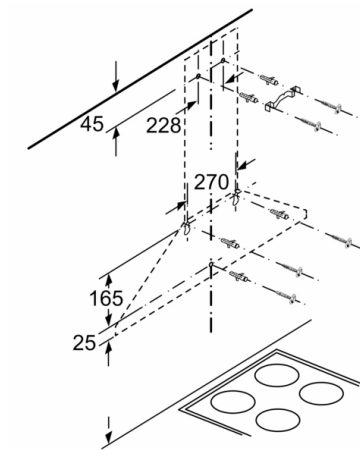
- Nerjaveče jeklo napa
 - Nerjaveče jeklo
 - Stenska napa, 60 cm
 - 60 cm
 - Dve možnosti delovanja: odvajanje zraka ali kroženje zraka (potrebno dokupiti komplet za recirkulacijo)
 - Recirculating kit
 - Za pritrditev na steno nad kuhališčem
 - Klasične tipke
 - 3 stopnje zmogljivosti, Klasične tipke
 - 3 stopnje zmogljivosti
 - Visokozmogljivi dvokanalni ventilator
 - Capacitor energy efficient
 - Osvetlitev kuhališča: 2 x 1,5 W LED osvetlitev
 - Osvetljenost: 104 lux
 - Temperatura barve: 3500 K
 - Kovinski maščobni filter, primeren za čiščenje v pomivalnem stroju
 - Zmogljivost odvajanja izpušnega zraka je v skladu z EN 61591 največ 597 m³/h
 - Maks. zmogljivost (odvajanje zraka): 597 m³/h (po standardu EN 61591)
 - Hrupnost pri najvišji normalni stopnji (odvajanje zraka): 69 dB(A) re 1 pW [56 dB(A) re 20 µPa zv. pritisk] (po EN 60704-3, EN 60704-2-13)
 - Cev Ø 150 mm, 120 mm
 - z enosmerno zaporno loputo
 - Največji pretok zraka: 597 m³/h
 - Pretok zraka (kroženje zraka): pri največji hitrosti pri običajni uporabi: 406 m³/h
 - Hrupnost (kroženje zraka): pri največji hitrosti pri običajni uporabi: 75 dB(A) re 1 pW (62 dB(A) re 20 µPa zv. pritisk)
 - Dimenzije - odvajanje zraka (VxŠxG): 799-975 x 600 x 500 mm
 - Dimenzije - kroženje zraka (VxŠxG): 799-975 x 600 x 500 mm
 - Priključna moč: 220 W
 - Električni kabel dolžine 1.3 m z vtikačem
- *v skladu z Uredbo EU št. 65/2014

Serie 2, Stenska napa, 60 cm DWP66BC50

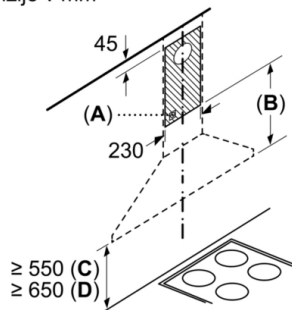


Pri uporabi zadnje stene
morate upoštevati
obliko aparata.

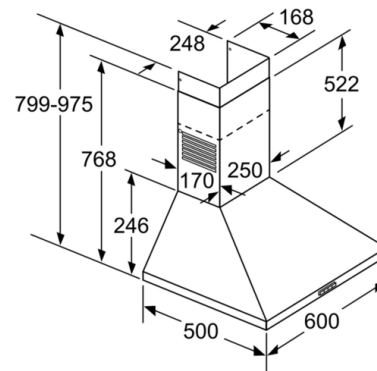
Dimenzije v mm



Dimenzije v mm



- A:** Vtičnica
- B:** Izhodni zrak: ≥ 280 ; obtočni zrak: ≥ 490
- C:** Električna
- D:** Plin, od zgornjega roba nosilca posode



Dimenzije v mm