

**Serie 6, Sušilni stroj s toplotno črpalko, 8 kg
WTW876LBY**



A+++



Posebni dodatni pribor

WTZ27400 : Vezni del z izvlečno poličko

WTZ27410 : Vezni del

Sušilni stroj s toplotno črpalko in samočistilnim kondenzatorjem SelfCleaning Condenser. Visoka zmogljivost pri konstantno nizki porabi energije - energijski razred A+++.

- **Samočistilni kondenzator:** poskrbi, da v kondenzatorju ni ostankov vlaken in niti, s čimer ohranja najvišjo energijsko učinkovitost razreda A+++.
- **AutoDry:** samodejno posuši do zelene stopnje suhosti.
- **AntiVibration Design:** izjemno stabilen in zelo tih zaradi posebne zaščite pred vibracijami.
- Podnebju prijazno sušenje z okolju najbolj prijaznim sredstvom (R290).
- **Zaslon DirectSelect:** posebej udobno upravljanje s pomočjo zaslona in upravljalnega gumba za enostavno izbiro programov.

Tehnični podatki

Tip konstrukcije : Prostostoječi

Odstranljiv delovni pult : Ne

Tečaj vrat : desno

Dolžina priključnega kabla : 145,0 cm

Višina odstranljivega delovnega pulta : 0 mm

Dimenzije aparata : 842 x 598 x 613 mm

Neto masa : 54,7 kg

Fluorirani toplogredni plini : Ne

Vrsta hladilnega sredstva : R290

Hermetično zaprta enota : Da

Količina izražena v ekvivalentu CO₂ : 0,000 t

EAN koda : 4242005261024

Priključna moč : 800 W

Tok : 10 A

Napetost : 220-240 V

Frekvenca : 50 Hz

Količina bombažnega perila - NOVO (2010/30/ES) : 8,0 kg

Razred energijske učinkovitosti - (2010/30/ES) : A+++

Poraba energije električnega sušilnega stroja, pri polni napolnjenosti - NOVO (2010/30/ES) : 1,44 kWh

Čas standardnega programa za bombaž pri polni napolnjenosti : 148 min

Poraba energije električnega sušilnega stroja, pri delni napolnjenosti - NOVO (2010/30/ES) : 0,85 kWh

Čas standardnega programa za bombaž pri delni napolnjenosti : 95 min

Izmerjena letna poraba energije, električni sušilni stroj - NOVO (2010/30/ES) : 177,0 kWh/a

Izmerjen čas programa : 118 min

Povprečna učinkovitost kondenzacije pri polni napolnjenosti (%) : 86 %

Povprečna učinkovitost kondenzacije pri delni napolnjenosti (%) : 88 %

Izmerjena učinkovitost kondenzacije (%) : 87 %



4 242005 261024

Serie 6, Sušilni stroj s toplotno črpalko, 8 kg WTW876LBY

Sušilni stroj s toplotno črpalko in samočistilnim kondenzatorjem SelfCleaning Condenser. Visoka zmogljivost pri konstantno nizki porabi energije - energijski razred A+++.

- 8kg A+++

- Speed

Moč / poraba

- Razred energijske učinkovitosti¹: A+++

- Poraba energije²: 177 kWh

- Zmogljivost sušenja: 1 - 8 kg

- Programski čas³: 148 Min.

- Glasnost sušenja: 64 dB (A) re 1 pW

- Razred kondenzacijske učinkovitosti⁴: B

- Kondenzacijska učinkovitost⁵: 87 %

Programi

- Posebni programi: Mešano, Alergije Plus, Bombaž, Občutljivo perilo, Srajce/bluze, Sušenje puha, Brisače, Super 40, Športna oblačila, Prešite odeje, Enostavna nega, Za volno, Časovni program - hladno, Časovni program - toplo

Funkcije

- Rahljanje perila 120 min po končanem sušenju

- TouchControl tipke: odlog konca programa, Rahljanje 60 min, Rahljanje 120 min, Otroška varnostna ključavnica 3 sek., Priljubljeni program, Nežno, Start/Pavza, Fino sušenje, Ciljno sušenje, 24 h odlog konca programa

- Zvočni signal ob koncu programa

Udobje / varnost

- SelfCleaning samočistilni kondenzator

- LED osvetlitev notranjosti bobna

- AutoDry tehnologija

- Velik LED-zaslon: Nežno, odlog konca programa, Start/Pavza, Ciljno sušenje, Fino sušenje, Otroška varnostna ključavnica 3 sek., Rahljanje 60 min, Rahljanje 120 min, Priljubljeni program

- Osvetljen gumb za izbiro programov z integriranim gumbom za vklop/izklop

- Sensitive Drying System: Boben iz nerjavečega jekla z asimetričnimi prečkami

- AntiVibration Design: tišji in stabilnejši stroj

- Zaklepanje nastavitev pred otroci

- Zvočni signal ob koncu programa

- Steklena vrata z okvirjem, barva vrat: srebrno-črna siva barva

- Udobno zaklepanje

Tehnične informacije

- Dimenzije aparata (V x Š x G): 84.2 x 59.8 x 61.3 cm

- Nagnjena ergonomska nadzorna plošča, možnost podvgradnje

- Tehnologija s toplotno črpalko z okolju prijaznim hladilnim sredstvom R290

¹ Na lestvici energijskih razredov od A+++ do D

² Letna poraba energije v kWh za standardni program bombaž na podlagi 160 ciklov sušenja pri polni in delni obremenitvi ter porabi v načinih nizke porabe energije

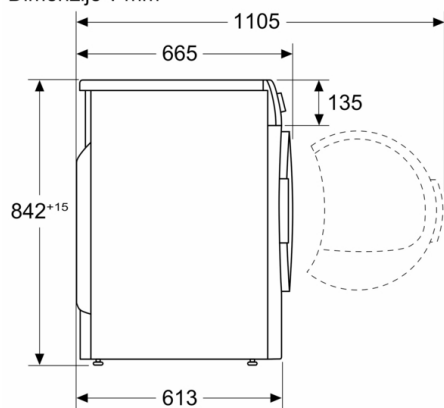
³ Programski čas standardnega programa bombaž pri polni obremenitvi

⁴ Na lestvici razreda kondenzacijske učinkovitosti od A do G

⁵ Tehtana kondenzacijska učinkovitost za standardni program bombaž pri polni in delni obremenitvi

**Serie 6, Sušilni stroj s toplotno črpalko, 8 kg
WTW876LBY**

Dimenzije v mm



Dimenzije v mm

