

Serie 4, Vgradna mikrovalovna pečica BFL523MS0



Dodatni pribor

1 x Vrtljiv krožnik

Vgradna mikrovalovna pečica za 38 cm nišo: uporabite jo za izjemno hitro odmrzovanje, pogrevanje in odlično pripravo živil.

- **AutoPilot 7:** po zaslugi sedmih prednastavljenih avtomatskih programov bo vsaka jed popolnoma uspela.
- **Upravljanje z LED zaslonom:** enostavna uporaba zahvaljujoč neposrednemu dostopu do časovnih funkcij.
- **Pogrezljivi gumbi:** poskrbijo, da je sprednji del pečice enostaven za čiščenje in ji dajo eleganten videz.
- **Notranjost iz nerjavečega jekla:** enostavno čiščenje notranjosti po zaslugi gladkih površin, ki nimajo ostrih robov.
- **Pomoč pri čiščenju:** manj napora po zaslugi nove možnosti čiščenja, ki jo lahko uporabite predvsem pri lažje odstranljivi umazaniji.

Tehnični podatki

Vrsta mikrovalovne pečice : Mikrovalovna pečica, solo

Način upravljanja : elektronski

Barva / Material sprednje ploskve : Nerjaveče jeklo

Dimenzije aparata : 382 x 594 x 317 mm

Dimenzije prostora : 201.0 x 308.0 x 282.0 mm

Dolžina priključnega kabla : 130,0 cm

Neto masa : 16,8 kg

Bruto masa : 19,1 kg

EAN koda : 4242005038855

Max. moč mikrovalovne pečice : 800 W

Priključna moč : 1270 W

Tok : 10 A

Napetost : 220-230 V

Frekvenca : 50 Hz

Tip vtiča : Schuko-/Gardy vtičak z ozemlji

Dimenzije prostora : 201.0 x 308.0 x 282.0 mm

Vključena oprema : 1 x Vrtljiv krožnik



4 242005 038855

Serie 4, Vgradna mikrovalovna pečica BFL523MS0

**Vgradna mikrovalovna pečica za 38 cm nišo:
uporabite jo za izjemno hitro odmrzovanje,
pogrevanje in odlično pripravo živil.**

Dimenzije:

- Dimenzije aparata (VxŠxG): 382 mm x 594 mm x 317 mm
- Dimenzije niše (VxŠxG): 362 mm - 365 mm x 560 mm - 568 mm x 300 mm
- »Prosimo, upoštevajte dimenzije, navedene v skici za namestitvev«

Tip

- Maksimalna moč: 800 W; 5 nastavitvev moči v mikrovalovni pečici: 90 W, 180 W, 360 W, 600 W, 800 W
- Prostornina: 20 l

Design:

- notranjost iz nerjavečega jekla

Čiščenje:

- Pomoč pri čiščenju pečice

Udobje:

- Upravljanje z LED zaslonom
- Elektronska programska ura
- Vrtljivi upravljalni gumb, Pogrezljiva gumba za upravljanje, TouchControl senzorsko upravljanje
- Koncept enostavnega upravljanja: preprosto nastavljanje in izbira funkcij
- Samodejni programi AutoPilot 7
- Število programov odmrzovanja: 4; število programov pečenja: 3
- Spominska funkcija (1 nastavev)
- LED osvetlitev
- Stekljeni vrtljivi krožnik, premer 25.5 cm
- Stransko odpiranje, v levo
- Gumb za odpiranje vrat
- Senzorsko upravljanje

Pripadajoči pribor:

- Vrtljiv krožnik

Varnost:

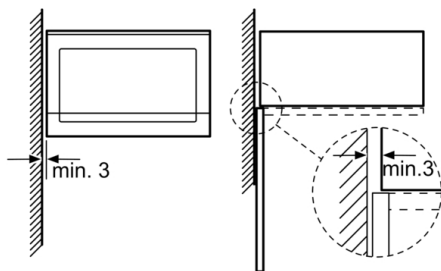
- Varnostni izklop
Vratno stikalo
- Hladilni ventilator

Tehnične informacije:

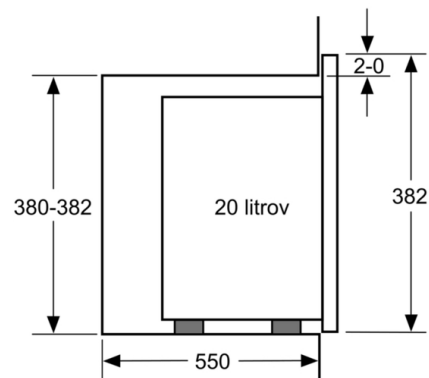
- Dolžina električnega kabla: 130 cm
- 1.27 kW
- Nominalna napetost: 220 - 230 V
- Za vgradnjo v visečo omarico, Za vgradnjo v visoko omaro

Serie 4, Vgradna mikrovalovna pečica BFL523MS0

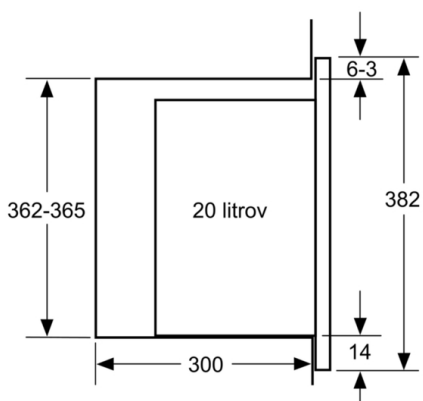
Mikrovalovna pečica
Kotna postavitev



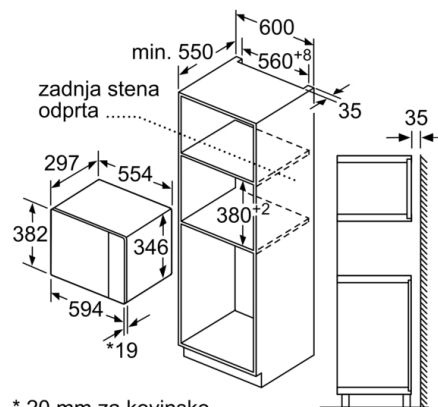
Dimenzije v mm



Dimenzije v mm

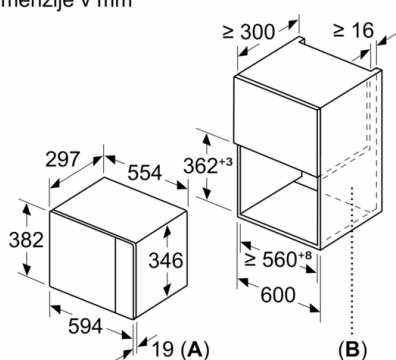


Dimenzije v mm



Dimenzije v mm

Dimenzije v mm



A: 20 mm za kovinsko prednjo ploščo
B: Zadnja stena odprta