

**Serie 8, Vgradna mikrovalovna pečica,
Nerjaveče jeklo
BFL634GS1**



**Vgradna mikrovalovna pečica za 38 cm nišo:
uporabite jo za izjemno hitro odmrzovanje,
pogrevanje in odlično pripravo živil.**

- **AutoPilot 7:** po zaslugi sedmih prednastavljenih avtomatskih programov bo vsaka jed popolnoma uspela.
- **Upravljanje s TFT zaslonom:** enostavna uporaba po zaslugi upravljalnega gumba s polnim besedilom in simboli.
- **Notranjost iz nerjavečega jekla:** enostavno čiščenje notranjosti po zaslugi gladkih površin, ki nimajo ostrih robov.
- **Pomoč pri čiščenju:** manj napora po zaslugi nove možnosti čiščenja, ki jo lahko uporabite predvsem pri lažje odstranljivi umazaniji.
- **Elektronsko odpiranje vrat:** udobno odpiranje vrat s preprostimi dotikom gumba.

Tehnični podatki

Vrsta mikrovalovne pečice : Mikrovalovna pečica, solo

Način upravljanja : elektronski

Barva / Material sprednje ploskve : Nerjaveče jeklo

Dimenzije aparata : 382 x 594 x 318 mm

Dimenzije prostora : 220 x 350 x 270 mm

Dolžina priključnega kabla : 150,0 cm

Neto masa : 16,7 kg

Bruto masa : 18,9 kg

EAN koda : 4242002813769

Max. moč mikrovalovne pečice : 900 W

Priključna moč : 1220 W

Tok : 10 A

Napetost : 220-240 V

Frekvenca : 50; 60 Hz

Tip vtiča : Schuko-/Gardy vtičač z ozemlji

Dimenzije prostora : 220 x 350 x 270 mm



4 242002 813769

Serie 8, Vgradna mikrovalovna pečica, Nerjaveče jeklo BFL634GS1

**Vgradna mikrovalovna pečica za 38 cm nišo:
uporabite jo za izjemno hitro odmrzovanje,
pogrevanje in odlično pripravo živil.**

Tip

- Maksimalna moč: 900 W; 5 nastavitvev moči v mikrovalovni pečici: 90 W, 180 W, 360 W, 600 W, 900 W
- Inteligentna inverter tehnologija: največja izhodna moč se bo pri daljšem delovanju nastavila na 600 W
- Prostornina: 21 l

Design:

- notranjost iz nerjavečega jekla pečica s/z s steklenim dnom

Čiščenje:

- Pomoč pri čiščenju pečice

Udobje:

- Elektronska programska ura
- Napredni upravljalni gumb, TouchControl senzorsko upravljanje
- Koncept enostavnega upravljanja: preprosto nastavljanje in izbira funkcij
- Samodejni programi AutoPilot 7
- Število programov odmrzovanja: 3; število programov pečenja: 4
- LED osvetlitev
- Stransko odpiranje, v levo
- Gumb za odpiranje vrat
- Senzorsko upravljanje

Varnost:

- Tipka za vklop
- Hladilni ventilator

Tehnične informacije:

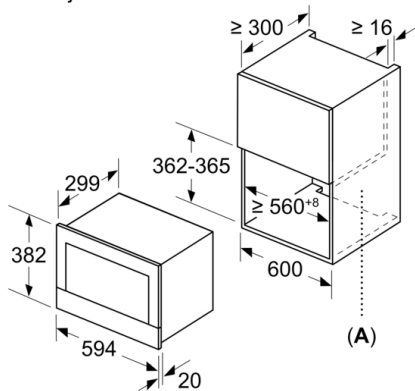
- Dolžina električnega kabla: 150 cm
- Skupna priključna moč: 1.22 kW
- Nominalna napetost: 220 - 240 V
- Za vgradnjo v visečo omarico, Za vgradnjo v visoko omaro

Dimenzije:

- Dimenzije aparata (VxŠxG): 382 mm x 594 mm x 318 mm
- Dimenzije niše (VxŠxG): 362 mm - 382 mm x 560 mm - 568 mm x 300 mm
- »Prosimo, upoštevajte dimenzije, navedene v skici za namestitvev«

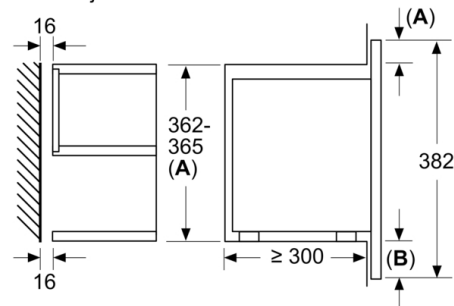
Serie 8, Vgradna mikrovalovna pečica, Nerjaveče jeklo BFL634GS1

Dimenzije v mm

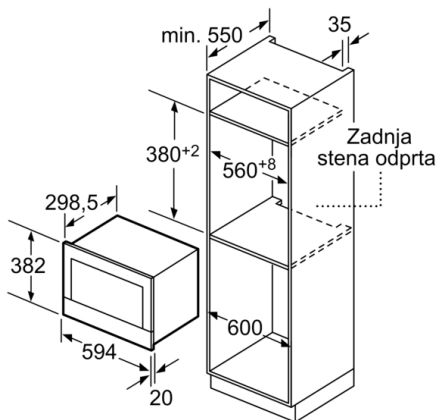


A: Zadnja stena odprta

Dimenzije v mm



A: Presežni rob zgoraj:
Niša 362: 6 mm
Niša 365: 3 mm
B: Presežni rob spodaj: 14 mm



Dimenzije v mm