

## Serie 6, Vgradna pečica, 60 x 60 cm, Nerjaveče jeklo HBG5370S0



### Dodatni pribor

1 x Pekač  
emajliran  
1 x Rešetka  
1 x Univerzalna ponev

### Posebni dodatni pribor

HEZ327000 : Kamnita plošča za peko  
HEZ532010 : Pekač  
HEZ538000 : Enonivojska teleskopska vodila  
HEZ538S00 : Trinivoj. telesk. izvlečna vodila  
HEZ638200 : Dvonivoj. teleskopska izvlečna vodila  
HEZ638300 : Trinivoj. teleskopska izvlečna vodila

## Vgradna pečica z AutoPilotom: samodejno pripravi popolne jedi.

- **AutoPilot 10:** vsaka jed je popolna zahvaljujoč 10 prednastavljenim samodejnim programom.
- **Upravljanje z LCD zaslonom:** enostavna uporaba zahvaljujoč neposrednemu dostopu do dodatnih funkcij.
- **Pogrezljivi gumbi:** poskrbijo, da je sprednji del pečice enostaven za čiščenje in ji dajo eleganten videz.
- **EcoClean Direct:** skoraj brez potrebnega čiščenja zahvaljujoč posebnemu premazu na zadnji steni, ki samodejno absorbira umazanijo.
- **Pomoč pri čiščenju:** manj napora po zaslugi nove možnosti čiščenja, ki jo lahko uporabite predvsem pri lažje odstranljivi umazaniji.

### Tehnični podatki

Barva / Material sprednje ploskve : Nerjaveče jeklo

Tip konstrukcije : Vgrajeni

Vgrajen čistilni sistem : delno katalitična, Hidroliza

Dimenzije niše (VxŠxG) : 585-595 x 560-568 x 550 mm

Dimenzije aparata : 595 x 594 x 548 mm

Mere embaliranega izdelka : 675 x 690 x 660 mm

Material čelne plošče : nerjaveče jeklo

Material vrat : Steklo

Neto masa : 34,1 kg

Uporabni volumen (pečice) : 71 l

Metode kuhanja : Hotair gentle, Pizza stopnja, Spodnje gretje, Velikopovršinski žar, Ventilatorski infra žar, Vroči zrak, Zgornje/spodnje gretje

Material notranjega prostora : Other

Nastavitev temperature : mehanski

Število notranjih osvetlitev : 1

Dolžina priključnega kabla : 120,0 cm

EAN koda : 4242005029174

Število prostorov - (2010/30/ES) : 1

Razred energijske učinkovitosti - (2010/30/ES) : A

Energy consumption per cycle conventional (2010/30/EC) : 0,97 kWh/cikel

Energy consumption per cycle forced air convection (2010/30/EC) : 0,81 kWh/cikel

Indeks energijske učinkovitosti (2010/30/ES) : 95,3 %

Priključna moč : 3400 W

Tok : 16 A

Napetost : 220-240 V

Frekvenca : 50; 60 Hz

Tip vtiča : Schuko-/Gardy vtičak z ozemlji

Vključena oprema : 1 x Pekač, emajliran, 1 x Rešetka, 1 x Univerzalna ponev



## Serie 6, Vgradna pečica, 60 x 60 cm, Nerjaveče jeklo HBG5370S0

### Vgradna pečica z AutoPilotom: samodejno pripravi popolne jedi.

#### Tip pečice / načini gretja:

- Pečica s/z 7 načini gretja: 3D vroči zrak, Zgornje/spodnje gretje, Ventilatorski infra žar, Velikopovršinski žar, Pizza stopnja, Spodnje gretje
- Temperaturno območje: 50 °C - 275 °C
- Prostornina: 71 l

#### Rešetke / vodila

- Število nivojev za peko: 5 KOS
- Enonivojska teleskopska izvlečna vodila, možnost namestitve na vseh ravneh, s Stop funkcijo

#### Design:

- Vrtljivi upravljalni gumb, Pogrezljiva gumba za upravljanje
- XXL pečica z GranitEmail notranjimi stenami

#### Čiščenje:

- Samočistilne obloge: zadnja stranica
- Pomoč pri čiščenju pečice

#### Udobje:

- Upravljanje z LCD zaslonom
- Elektronska programska ura
- Prikaz trenutne temperature v pečici
- Samodejni programi AutoPilot 10
- Klasično odpiranje, SoftClose - nežno zapiranje, SoftOpen in SoftClose: nežno odpiranje in zapiranje vrat pečice
- Podolgovat ročaj
- Samodejni programi AutoPilot
- Hitro segrevanje
- Halogenska osvetlitev
- Hladilni ventilator

#### Pripadajoči pribor:

- Pekač, emajliran, Rešetka, Univerzalen pekač

#### Varnost:

- Otroška varnostna ključavnica
- Prikaz preostale toplote

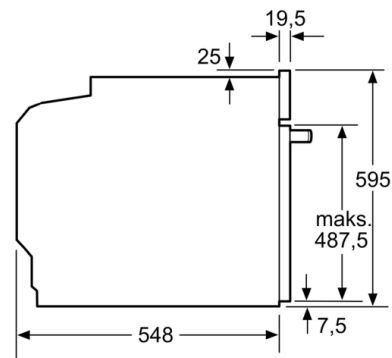
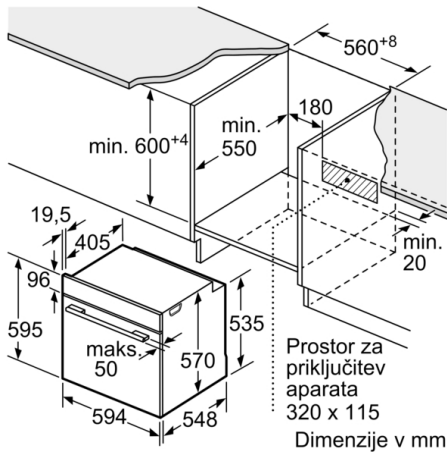
#### Tehnične informacije:

- Dolžina električnega kabla: 120 cm
- Nominalna napetost: 220 - 240 V
- Skupna priključna moč: 3.4 kW
- Energijski razred (v skladu z EU št. 65/2014): A(na lestvici energijskih razredov od A+++ do D)  
Poraba energije v ciklu - konvencionalno ogrevanje: 0.97 kWh  
Poraba energije v ciklu - ogrevanje s prisilnim kroženjem zraka: 0.81 kWh  
Število prostorov za peko: 1 Toplotni vir: električna pečica  
Prostornina pečice: 71 l

#### Dimenzije:

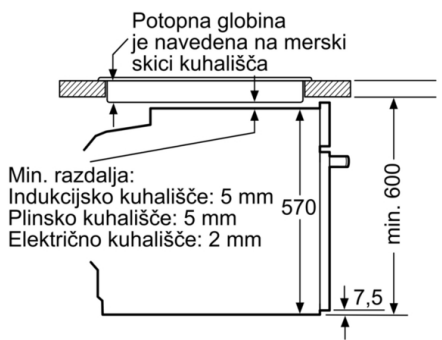
- Dimenzije aparata (VxŠxG): 595 mm x 594 mm x 548 mm
- Dimenzije niše (VxŠxG): 585 mm - 595 mm x 560 mm - 568 mm x 550 mm
- »Prosimo, upoštevajte dimenzije, navedene v skici za namestitve«
- Priporočamo vam, da izberete primerni aparat znotraj naše produktne skupine SER6, da si zagotovite najboljši izgled in kombinacijo vaših vgradnih aparatov.

**Serie 6, Vgradna pečica, 60 x 60 cm,  
Nerjaveče jeklo  
HBG5370S0**



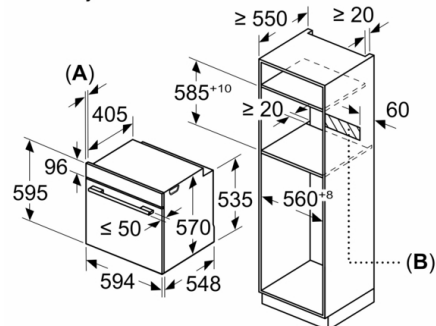
Dimenzije v mm

Vgradnja s kuhhalno ploščo.



Dimenzije v mm

Dimenzije v mm



**A:** 19,5 mm  
**B:** Prostor za priključitev aparata 320 x 115 mm