

**Serie 8, Vgradna pečica, 60 x 60 cm,
Nerjaveče jeklo
HBG675BS1**



Dodatni pribor

1 x Pekač
emajliran
1 x Rešetka
1 x Univerzalna ponev

Posebni dodatni pribor

HEZ327000 : Kamnita plošča za peko
HEZ530000 : Dva polovična pekača
HEZ532010 : Pekač
HEZ638170 : Enonivoj. telesk. izvlečna vodila, pyro
HEZ638270 : Dvonivoj. telesk. izvlečna vodila, pyro
HEZ638370 : Trinivoj. telesk. izvlečna vodila, pyro

**Vgradna pečica z AutoPilotom: samodejno
pripravi popolne jedi.**

- **4D vroč zrak:** enakomerna porazdelitev toplote za popolne rezultate – na vseh nivojih.
- **AutoPilot 10:** vsaka jed je popolna zahvaljujoč 10 prednastavljenim samodejnim programom.
- **Upravljanje s TFT zaslonom:** enostavna uporaba po zaslugi upravljalnega gumba s polnim besedilom in simboli.
- **Pirolitično samočiščenje:** samodejno čiščenje pečice, vi samo obrišete pepel.
- **Pomoč pri čiščenju:** manj napora po zaslugi nove možnosti čiščenja, ki jo lahko uporabite predvsem pri lažje odstranljivi umazaniji.

Tehnični podatki

Barva / Material sprednje ploskve : Nerjaveče jeklo

Tip konstrukcije : Vgrajeni

Vgrajen čistilni sistem : Piroliza+Hidroliza

Dimenzije niše (VxŠxG) : 585-595 x 560-568 x 550 mm

Dimenzije aparata : 595 x 594 x 548 mm

Mere embaliranega izdelka : 670 x 680 x 670 mm

Material čelne plošče : nerjaveče jeklo

Material vrat : Steklo

Neto masa : 37,9 kg

Uporabni volumen (pečice) : 71 l

Metode kuhanja : , 4D vroči zrak, Hitro segrevanje, Hot

Air-Eco, low temperature cooking, Malopovršinski žar, Odtaljevanje, Ohranjanje toplote, Pizza stopnja, Spodnje gretje, Velikopovršinski žar, Ventilatorski infra žar, Zgornje/spodnje gretje

Nastavitev temperature : elektronski

Število notranjih osvetlitev : 1

Dolžina priključnega kabla : 120,0 cm

EAN koda : 4242002808567

Število prostorov - (2010/30/ES) : 1

Razred energijske učinkovitosti - (2010/30/ES) : A+

Energy consumption per cycle conventional (2010/30/EC) : 0,87 kWh/cikel

Energy consumption per cycle forced air convection (2010/30/EC) : 0,69 kWh/cikel

Indeks energijske učinkovitosti (2010/30/ES) : 81,2 %

Priključna moč : 3600 W

Tok : 16 A

Napetost : 220-240 V

Frekvenca : 60; 50 Hz

Tip vtiča : Schuko-/Gardy vtičač z ozemlji

Vključena oprema : 1 x Pekač, emajliran, 1 x Rešetka, 1 x Univerzalna ponev



Serie 8, Vgradna pečica, 60 x 60 cm, Nerjaveče jeklo HBG675BS1

Vgradna pečica z AutoPilotom: samodejno pripravi popolne jedi.

Tip pečice / načini gretja:

- Pečica s/z 13 načini gretja: 4D vroči zrak, Vroči zrak Eco, Zgornje/spodnje gretje, Zgornje/spodnje gretje Eco, Ventilatorski infra žar, Velikopovršinski žar, Malopovršinski žar, Pizza stopnja, Spodnje gretje, Kuhanje pri nizki temperaturi, Odtaljevanje, Hitro segrevanje, Ohranjanje toplote
- Temperaturno območje: 30 °C - 300 °C
- Prostornina: 71 l

Rešetke / vodila

- Število nivojev za peko: 5 KOS
- Teleskopska vodila možno dokupiti, primerna za čiščenje s pirolizo

Design:

- Napredni upravljalni gumb
- Notranja površina pečice: emajlirani antracit

Čiščenje:

- Piroliza - samočistilna avtomatika
- Pomoč pri čiščenju pečice
- Popolnoma steklena notranja stran vrat

Udobje:

- 2,5"-TFT zaslon s prikazom v barvah in besedilu s TouchControl senzorskim upravljanjem
- Elektronska programska ura
- Samodejno predlaganje temperature Prikaz dejanske trenutne temperature Prikaz trenutne temperature v pečici Nastavitev Sabbath
- Samodejni programi AutoPilot 10
- Klasično odpiranje, SoftClose - nežno zapiranje, SoftOpen in SoftClose: nežno odpiranje in zapiranje vrat pečice
- Podolgovat ročaj
- Samodejni programi AutoPilot
- Hitro segrevanje
- Halogenska osvetlitev, stikalo za osvetlitev pečice
- Hladilni ventilator

Pripadajoči pribor:

- Univerzalen pekač, Rešetka, Pekač, emajliran

Varnost:

- Zelo nizka temperatura vrat
- Nizka temperatura vrat med pirolitskim čiščenjem
- Samodejno zaklepanje vrat med pirolizo
Otroška varnostna ključavnica Varnostni izklop Prikaz preostale toplote Tipka za vklop Vratno stikalo

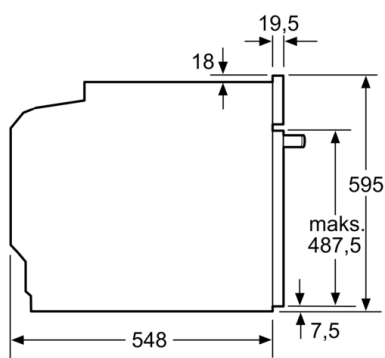
Tehnične informacije:

- Dolžina električnega kabla: 120 cm
- Nominalna napetost: 220 - 240 V
- Skupna priključna moč: 3.6 kW
- Energijski razred (v skladu z EU št. 65/2014): A+(na lestvici energijskih razredov od A+++ do D)
Poraba energije v ciklu - konvencionalno ogrevanje:0.87 kWh
Poraba energije v ciklu - ogrevanje s prisilnim kroženjem zraka:0.69 kWh
Število prostorov za peko: 1 Toplotni vir: električna pečica
Prostornina pečice:71 l

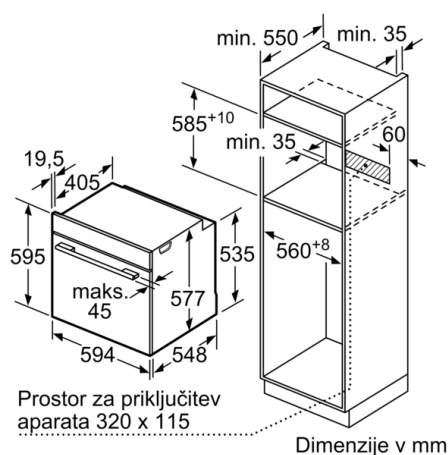
Dimenzije:

- Dimenzije aparata (VxŠxG): 595 mm x 594 mm x 548 mm
- Dimenzije niše (VxŠxG): 585 mm - 595 mm x 560 mm - 568 mm x 550 mm
- »Prosimo, upoštevajte dimenzije, navedene v skici za namestitve«
- Priporočamo vam, da izberete primerni aparat znotraj naše produktne skupine SER8, da si zagotovite najboljši izgled in kombinacijo vaših vgradnih aparatov.

**Serie 8, Vgradna pečica, 60 x 60 cm,
Nerjaveče jeklo
HBG675BS1**



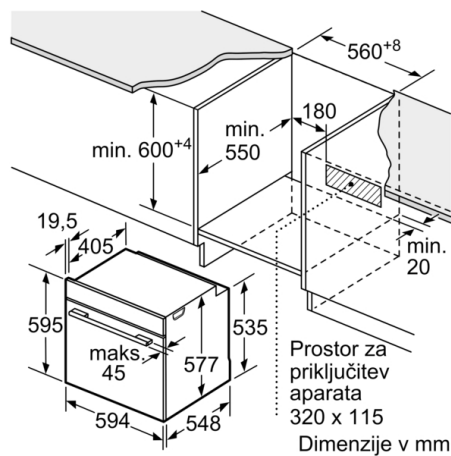
Dimenzije v mm



Dimenzije v mm

Če se aparat montira pod kuhališče, je treba upoštevati naslednjo debelino delovne plošče (po potrebi vklj. s podkonstrukcijo).

Tip kuhališča	min. debelina delovne plošče	
	postavljeno	plosko vgrajeno
Indukcijsko kuhališče	37 mm	38 mm
Celopovršinsko indukcijsko kuhališče	47 mm	48 mm
Plinsko kuhališče	30 mm	38 mm
Električno kuhališče	27 mm	30 mm



Dimenzije v mm