

**Serie 8, Vgradna pečica s funkcijo dodajanja pare, 60 x 60 cm, Nerjaveče jeklo HRG6753S2**



**Dodatni pribor**

1 x Pekač emajliran  
1 x Rešetka  
1 x Univerzalna ponev

**Posebni dodatni pribor**

HEZ327000 : Kamnita plošča za peko  
HEZ530000 : Dva polovična pekača  
HEZ532010 : Pekač  
HEZ638370 : Trinivoj. telesk. izvlečna vodila, pyro

**Vgradna pečica s funkcijo AutoPilot in dodano paro: avtomatsko pripravo jedi, da so hrustljave in sočne.**

- **Dodajanje pare:** vaše jedi se hrustljivo zapečejo, sredica pa ostane sočna.
- **4D vroč zrak:** enakomerna porazdelitev toplote za popolne rezultate – na vseh nivojih.
- **AutoPilot 20:** vsaka jed je zaradi 20 prednastavljenih avtomatskih programov popoln uspeh.
- **Upravljanje s TFT zaslonom:** enostavna uporaba po zaslugi upravljalnega gumba s polnim besedilom in simboli.
- **Pirolitično samočiščenje:** samodejno čiščenje pečice, vi samo obrišete pepel.

**Tehnični podatki**

Barva / Material sprednje ploskve : Nerjaveče jeklo

Tip konstrukcije : Vgrajeni

Vgrajen čistilni sistem : Piroliza+Hidroliza

Dimenzije niše (VxŠxG) : 585-595 x 560-568 x 550 mm

Dimenzije aparata : 595 x 594 x 548 mm

Mere embaliranega izdelka : 670 x 680 x 670 mm

Material čelne plošče : nerjaveče jeklo

Material vrat : Steklo

Neto masa : 43,2 kg

Uporabni volumen (pečice) : 71 l

Metode kuhanja : , 4D vroči zrak, Hitro segrevanje, Hot Air-Eco, low temperature cooking, Malopovršinski žar, Odtaljevanje, Ohranjanje toplote, Pizza stopnja, Regeneracija s paro, Spodnje gretje, Velikopovršinski žar, Ventilatorski infra žar, Zgornje/spodnje gretje

Nastavitev temperature : elektronski

Število notranjih osvetlitev : 1

Dolžina priključnega kabla : 120,0 cm

EAN koda : 4242005055470

Število prostorov - (2010/30/ES) : 1

Razred energijske učinkovitosti - (2010/30/ES) : A

Energy consumption per cycle conventional (2010/30/EC) : 0,90 kWh/cikel

Energy consumption per cycle forced air convection (2010/30/EC) : 0,74 kWh/cikel

Indeks energijske učinkovitosti (2010/30/ES) : 87,1 %

Priključna moč : 3600 W

Tok : 16 A

Napetost : 220-240 V

Frekvenca : 60; 50 Hz

Tip vtiča : Schuko-/Gardy vtičač z ozemlji

Vključena oprema : 1 x Pekač, emajliran, 1 x Rešetka, 1 x Univerzalna ponev



4 242005 055470

## Serie 8, Vgradna pečica s funkcijo dodajanja pare, 60 x 60 cm, Nerjaveče jeklo HRG6753S2

### Vgradna pečica s funkcijo AutoPilot in dodano paro: avtomatsko pripravo jedi, da so hrustljave in sočne.

#### Tip pečice / načini gretja:

- Pečica s/z 13 načini gretja: 4D vroči zrak, Vroči zrak Eco, Zgornje/spodnje gretje, Zgornje/spodnje gretje Eco, Ventilatorski infra žar, Velikopovršinski žar, Malopovršinski žar, Pizza stopnja, Spodnje gretje, Kuhanje pri nizki temperaturi, Odtaljevanje, Hitro segrevanje, Ohranjanje toplote
- Dodatni načini gretja s paro: Regeneriranje, Pečenje/dušenje
- Temperaturno območje: 30 °C - 300 °C
- Prostornina: 71 l

#### Rešetke / vodila

- Število nivojev za peko: 5 KOS
- Dvonivojska teleskopska izvlečna vodila, popolni izvlek, s Stop funkcijo, primerna za čiščenje s pirolizo

#### Design:

- Napredni upravljalni gumb
- Notranja površina pečice: emajlirani antracit

#### Čiščenje:

- Piroliza - samočistilna avtomatika
- Pomoč pri čiščenju pečice
- Popolnoma steklena notranja stran vrat

#### Udobje:

- 2,5"-TFT zaslon s prikazom v barvah in besedilu s TouchControl senzorskim upravljanjem
- Elektronska programska ura
- Samodejno predlaganje temperature Prikaz dejanske trenutne temperature Prikaz trenutne temperature v pečici Nastavitev Sabbath
- Samodejni programi AutoPilot 20
- Klasično odpiranje, SoftClose - nežno zapiranje, SoftOpen in SoftClose: nežno odpiranje in zapiranje vrat pečice
- Podolgovat ročaj
- Samodejni programi AutoPilot
- Hitro segrevanje
- Halogenska osvetlitev, stikalo za osvetlitev pečice
- Rezervoar za vodo: 1 l
- Indikator praznega rezervoarja
- Generator pare se nahaja izven pečice
- Hladilni ventilator

#### Pripadajoči pribor:

- Pekač, emajliran, Rešetka, Univerzalen pekač

#### Varnost:

- Zelo nizka temperatura vrat
- Nizka temperatura vrat med pirolitskim čiščenjem
- Samodejno zaklepanje vrat med pirolizo  
Otroška varnostna ključavnica Varnostni izklop Prikaz preostale toplote Tipka za vklop Vratno stikalo

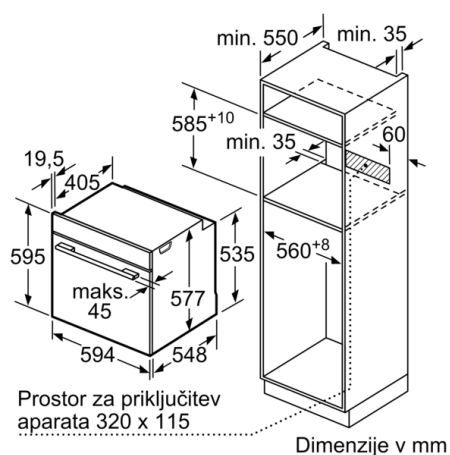
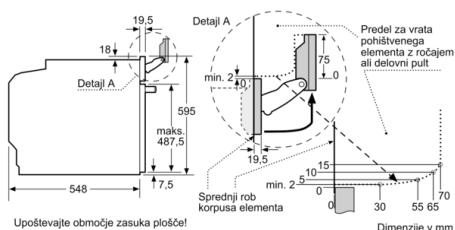
#### Tehnične informacije:

- Dolžina električnega kabla: 120 cm
- Nominalna napetost: 220 - 240 V
- Skupna priključna moč: 3.6 kW
- Energijski razred (v skladu z EU št. 65/2014): A(na lestvici energijskih razredov od A+++ do D)  
Poraba energije v ciklu - konvencionalno ogrevanje:0.9 kWh  
Poraba energije v ciklu - ogrevanje s prisilnim kroženjem zraka:0.74 kWh  
Število prostorov za peko: 1 Toplotni vir: električna pečica  
Prostornina pečice:71 l

#### Dimenzije:

- Dimenzije aparata (VxŠxG): 595 mm x 594 mm x 548 mm
- Dimenzije niše (VxŠxG): 585 mm - 595 mm x 560 mm - 568 mm x 550 mm
- »Prosimo, upoštevajte dimenzije, navedene v skici za namestitve«
- Priporočamo vam, da izberete primerni aparat znotraj naše produktne skupine SER8, da si zagotovite najboljši izgled in kombinacijo vaših vgradnih aparatov.

## Serie 8, Vgradna pečica s funkcijo dodajanja pare, 60 x 60 cm, Nerjaveče jeklo HRG6753S2



Če se aparat montira pod kuhališče, je treba upoštevati naslednjo debelino delovne plošče (po potrebi vklj. s podkonstrukcijo).

Tip kuhališča	min. debelina delovne plošče	
	postavljeno	plosko vgrajeno
Indukcijsko kuhališče	37 mm	38 mm
Celopovršinsko indukcijsko kuhališče	47 mm	48 mm
Plinsko kuhališče	30 mm	38 mm
Električno kuhališče	27 mm	30 mm

