

Serie 8, Vgradna pečica s funkcijo pare, 60 x 60 cm, Nerjaveče jeklo HSG636ES1



Dodatni pribor

1 x Pekač, emajliran, 1 x Rešetka, 1 x Univerzalna ponev, 1 x Pladenj za kuhanje s paro luknjičast, S, 1 x Pladenj za kuhanje s paro luknjičast, XL, 1 x Pladenj za kuhanje s paro brez luknj., S

Posebni dodatni pribor

HEZ530000 : Dva polovična pekača
HEZ532010 : Pekač
HEZ638D30 : Trinivoj. telesk. izvlečna vodila, para

Parna pečica s funkcijama PerfectBake in PerfectRoast: avtomatsko in nežno do popolnih rezultatov.

- **PerfectBake:** preprost način za popolne rezultate pri peki.
- **PerfectRoast:** natančno merjenje temperature v jedru pečenke za popolno pečenje.
- **Funkcija pare:** za nežno in zdravo pripravo hrane.
- **Dodajanje pare:** vaše jedi se hrustljivo zapečejo, sredica pa ostane sočna.
- **4D vroč zrak:** enakomerna porazdelitev toplote za popolne rezultate – na vseh nivojih.

Tehnični podatki

Barva / Material sprednje ploskve : Nerjaveče jeklo

Tip konstrukcije : Vgrajeni

Odpiranje vrat : Poklopna vrata

Dimenzije niše (VxŠxG) : 585-595 x 560-568 x 550 mm

Dimenzije aparata : 595 x 594 x 548 mm

Mere embalaranega izdelka : 675 x 660 x 690 mm

Material čelne plošče : nerjaveče jeklo

Material vrat : Steklo

Neto masa : 41,5 kg

Dolžina priključnega kabla : 120,0 cm

EAN koda : 4242002789118

Tok : 16 A

Napetost : 220-240 V

Frekvenca : 60; 50 Hz

Tip vtiča : Schuko-/Gardy vtič z ozemlji

Število prostorov - (2010/30/ES) : 1

Uporabna prostornina (prostora za peko) - NOVO (2010/30/ES) : 71 l

Razred energijske učinkovitosti - (2010/30/ES) : A+

Energy consumption per cycle conventional (2010/30/EC) : 0,87 kWh/cikel

Energy consumption per cycle forced air convection (2010/30/EC) : 0,69 kWh/cikel

Indeks energijske učinkovitosti (2010/30/ES) : 81,2 %

Vključena oprema : 1 x Pekač, emajliran, 1 x Rešetka, 1 x Univerzalna ponev, 1 x Pladenj za kuhanje s paro luknjičast, S, 1 x Pladenj za kuhanje s paro luknjičast, XL, 1 x Pladenj za kuhanje s paro brez luknj., S



4 242002 789118

Serie 8, Vgradna pečica s funkcijo pare, 60 x 60 cm, Nerjaveče jeklo HSG636ES1

Parna pečica s funkcijama PerfectBake in PerfectRoast: avtomatsko in nežno do popolnih rezultatov.

Tip pečice / načini gretja:

- Pečica s/z 12 načini gretja: 4D vroči zrak, Vroči zrak Eco, Zgornje/spodnje gretje, Zgornje/spodnje gretje Eco, Ventilatorski infra žar, Velikopovršinski žar, Malopovršinski žar, Pizza stopnja, Spodnje gretje, Kuhanje pri nizki temperaturi, Hitro segrevanje, Ohranjanje toplote
- Dodatni načini gretja s paro: Para, Regeneriranje, Pečenje/dušenje, Odtaljevanje
- Razpon temperature: 30 °C - 250 °C
- Prostornina: 71 l

Rešetke / vodila

- Število nivojev za peko: 5 KOS
- Teleskopska vodila možno dokupiti

Design:

- Napredni upravljalni gumb
- Notranja površina pečice: emajlirani antracit

Čiščenje:

- Samočistilne obloge: zadnja stranica
- Pomoč pri čiščenju pečice
- Popolnoma steklena notranja stran vrat

Udobje:

- 3x2,5" barvni TFT zaslon s TouchControl senzorskim upravljanjem
- Elektronska programska ura
- Samodejno predlaganje temperature
Prikaz dejanske trenutne temperature Prikaz trenutne temperature v pečici Nastavitev Sabbath
- Dodatne funkcije:
Program za odstranjevanje vodnega kamna
Avtomatska adaptacija na nadmorsko višino Funkcija sušenja
- Klasično odpiranje, SoftClose - nežno zapiranje, SoftOpen in SoftClose: nežno odpiranje in zapiranje vrat pečice
- Podolgovat ročaj
- Napredni samodejni programi Bosch Assist
- Senzor za avtomatsko peko PerfectBake
Tritočkovna sonda za pečenje PerfectRoast
- Hitro segrevanje
- LED osvetlitev, stikalo za osvetlitev pečice
- Rezervoar za vodo: 1 l
- Indikator praznega rezervoarja
- Generator pare se nahaja izven pečice
- Hladilni ventilator

Pripadajoči pribor:

- 1 x Pladenj za kuhanje s paro luknjičast, velikost XL, 1 x Pladenj za kuhanje s paro luknjičast, velikost S, 1 x Pladenj za kuhanje s paro brez luknj., velikost S, Univerzalen pekač, Pekač, emajliran, Rešetka

Varnost:

- Zelo nizka temperatura vrat
- Otroška varnostna ključavnica
Varnostni izklop Prikaz preostale toplote Tipka za vklop Vratno stikalo

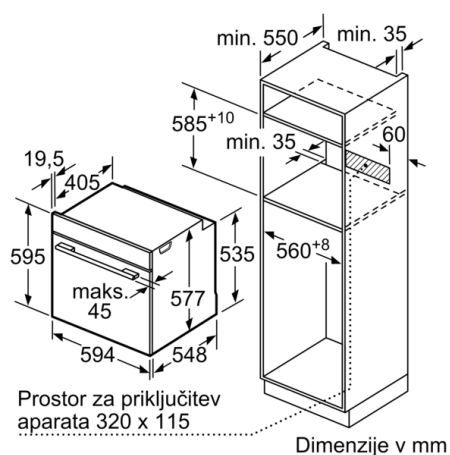
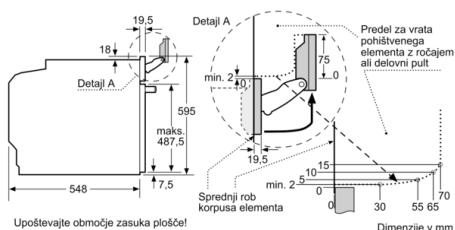
Tehnične informacije:

- Dolžina električnega kabla: 120 cm
- Nominalna napetost: 220 - 240 V
- Skupna priključna moč: 3.6 kW
- Energijski razred (v skladu z EU št. 65/2014): A+(na lestvici energijskih razredov od A+++ do D)
Poraba energije v ciklu - konvencionalno ogrevanje:0.87 kWh
Poraba energije v ciklu - ogrevanje s prisilnim kroženjem zraka:0.69 kWh
Število prostorov za peko: 1 Toplotni vir: električna pečica
Prostornina pečice:71 l

Dimenzije:

- Dimenzije aparata (VxŠxG): 595 mm x 594 mm x 548 mm
- Dimenzije niše (VxŠxG): 585 mm - 595 mm x 560 mm - 568 mm x 550 mm
- »Prosimo, upoštevajte dimenzije, navedene v skici za namestitvev«
- Priporočamo vam, da izberete primerni aparat znotraj naše produktne skupine SER8, da si zagotovite najboljši izgled in kombinacijo vaših vgradnih aparatov.

Serie 8, Vgradna pečica s funkcijo pare, 60 x 60 cm, Nerjaveče jeklo HSG636ES1



Če se aparat montira pod kuhališče, je treba upoštevati naslednjo debelino delovne plošče (po potrebi vklj. s podkonstrukcijo).

Tip kuhališča	min. debelina delovne plošče	
	postavljeno	plosko vgrajeno
Indukcijsko kuhališče	37 mm	38 mm
Celopovršinsko indukcijsko kuhališče	47 mm	48 mm
Plinsko kuhališče	30 mm	38 mm
Električno kuhališče	27 mm	30 mm

