

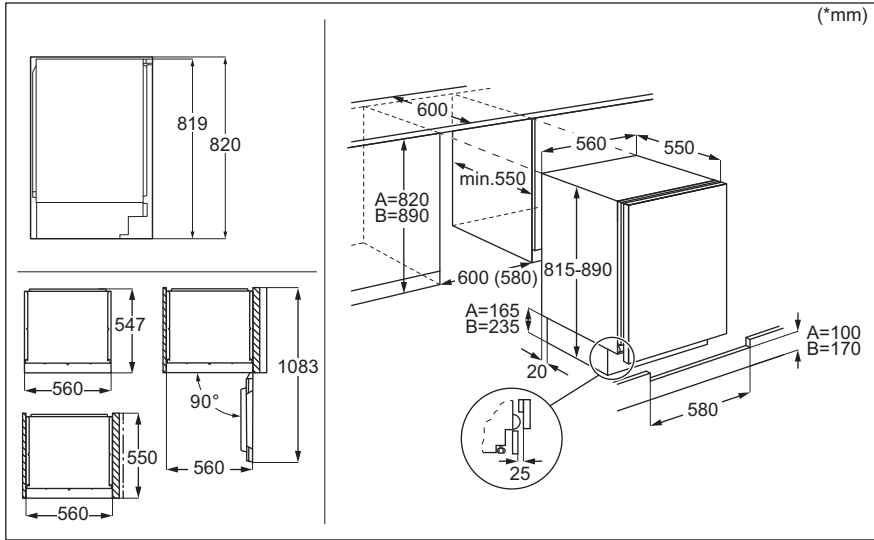


LYB2AE82S

HR	Upute za uporabu Zamrzivač	3
SR	Упутство за употребу Замрзивач	14
SL	Navodila za uporabo Zamrzovalnik	25



POSTAVLJANJE / ИНСТАЛИРАЊЕ / NAMESTITEV



БУКА / БУКА / HRUP



Dobro došli u Electrolux! Hvala vam što ste odabrali naš uređaj.



Dobit ćete savjete o korištenju, rješavanju problema, brošure i informacije o servisu i popravcima:

www.electrolux.com/support

Zadržava se pravo na izmjene.

SADRŽAJ

1. INFORMACIJE O SIGURNOSTI.....	3
2. SIGURNOSNE UPUTE.....	5
3. UPRAVLJAČKA PLOČA.....	7
4. SVAKODNEVNA UPORABA.....	8
5. SAVJETI I POMOĆ.....	8
6. ODRŽAVANJE I ČIŠĆENJE.....	9
7. OTKLANJANJE POTEŠKOĆA.....	10
8. TEHNIČKI PODACI.....	12
9. INFORMACIJE ZA ISPITNE USTANOVE.....	13
10. BRIGA ZA OKOLIŠ.....	13

1. ⚠ INFORMACIJE O SIGURNOSTI

Prije postavljanja i korištenja uređaja, pažljivo pročitajte isporučene upute. Proizvođač nije odgovoran za bilo kakvu ozljedu ili oštećenje koji su rezultat neispravnog postavljanja ili korištenja. Upute uvijek držite na sigurnom i pristupačnom mjestu za buduću upotrebu.

1.1 Sigurnost djece i osjetljivih osoba

- Ovaj uređaj mogu koristiti djeca u dobi od 8 godina i starija te osobe smanjenih tjelesnih, osjetilnih ili mentalnih mogućnosti ili osobe koje ne raspolažu iskustvom ili znanjem ako su pod nadzorom osobe odgovorne za njihovu sigurnost i rade po uputama koje se odnose na sigurno korištenje uređaja te razumiju uključene opasnosti. Djeci u dobi od 3 do 8 godina i osobama s vrlo velikim i složenim invaliditetom dopušteno je puniti i prazniti uređaj pod uvjetom da su dobili odgovarajuće upute. Djecu mlađu od 3 godine treba držati podalje od uređaja, osim ako su pod stalnim nadzorom.

- Djeca bi trebala biti pod nadzorom kako bi se osiguralo da se ne igraju s uređajem.
- Bez nadzora djeca ne smiju obavljati čišćenje uređaja i korisničko održavanje.
- Ambalažu držite podalje od djece i zbrinite je na odgovarajući način.

1.2 Opća sigurnost

- Ovaj uređaj namijenjen je isključivo za spremanje namirnica i napitaka.
- Ovaj je uređaj namijenjen za uporabu u kućanstvu i ostalim smještajnim jedinicama u zatvorenom prostoru.
- Ovaj uređaj može se koristiti u uredima, hotelskim sobama, sobama za goste s doručkom, seoskim kućama za goste i drugim sličnim smještajem u kojima takva uporaba ne prelazi (prosječnu) razinu uporabe u domaćinstvu.
- Da biste izbjegli zagađivanje hrane, pridržavajte se sljedećih uputa:
 - ne držite vrata otvorena tijekom dužeg razdoblja
 - redovito čistite površine koje mogu doći u dodir s hranom i biti dostupne sustavima odvodnje;
- UPOZORENJE: Ventilacijski otvori na kućištu uređaja ili ugradbenom elementu ne smiju biti blokirani.
- UPOZORENJE: Ne koristite mehaničke uređaje ili bilo koja sredstva za ubrzavanje postupka odmrzavanja, osim onih koje preporuča proizvođač.
- UPOZORENJE: Ne oštećujte sklop rashladnog sredstva.
- UPOZORENJE: Ne koristite električne uređaje unutar odjeljka za čuvanje hrane uređaja, osim ako nisu vrste koje je preporučio proizvođač.
- Za čišćenje uređaja nemojte koristiti raspršivač vode i paru.
- Očistite uređaj vlažnom mekom krpom. Koristite samo neutralne deterdžente. Nikada ne koristite abrazivna sredstva, abrazivne spužvice za ribanje, otapala ili metalne predmete.

- Kad je uređaj duže vrijeme prazan, isključite ga, odmrznite, očistite, osušite i ostavite otvorena vrata da spriječite razvoj plijesni unutar uređaja.
- Ne čuvajte eksplozivne tvari poput limenki aerosola sa zapaljivim punjenjem u ovom uređaju.
- Ako je kabel napajanja oštećen, mora ga zamijeniti proizvođač, ovlašteni servisni centar ili slične kvalificirane osobe kako bi se izbjegla opasnost.

2. SIGURNOSNE UPUTE

2.1 Instalacija

UPOZORENJE!

Samo kvalificirana osoba smije instalirati ovaj uređaj.

- Odstranite svu ambalažu.
- Ne postavljajte i ne koristite oštećeni uređaj.
- Zbog sigurnosti, ne koristite uređaj prije postavljanja u ugradbeni ormarić.
- Slijedite posebne upute za postavljanje uređaja i promjenu smjera otvaranja vrata koje su dostupne na našem web mjestu.
- Prilikom pomicanja uređaja uvijek budite pažljivi jer je uređaj težak. Uvijek nosite zaštitne rukavice i zatvorenu obuću.
- Provjerite može li zrak kružiti oko uređaja.
- Pri prvom postavljanju ili nakon okretanja vrata, pričekajte najmanje 4 sata prije spajanja uređaja na napajanje. To omogućuje povratak ulja natrag u kompresor.
- Prije provođenja bilo kakvih radnji na uređaju (npr. okretanja vrata), osdvojite utikač od utičnice.
- Uređaj ne postavljajte u blizini radijatora, štednjaka, pećnica ili ploča za kuhanje, osim ako nije drugačije navedeno u uputama za postavljanje.
- Ne izlažite uređaj kiši.
- Uređaj nemojte instalirati na mjestima s izravnom sunčevom svjetlosti.
- Uređaj nemojte instalirati na prevlažnim ili prehladnim mjestima.

- Prilikom pomicanja uređaja, podignite ga za prednji rub kako bi se izbjeglo grebanje poda.
- Zaštitite pod od ogrebotina prilikom okretanja vrata uređaja.

2.2 Električni priključak

UPOZORENJE!

Rizik od požara i strujnog udara.

UPOZORENJE!

Prilikom postavljanja uređaja, pripazite da se strujni kabel ne prignječi ili ošteti.

UPOZORENJE!

Nemojte upotrebljavati adaptere s više utikača i produžne kabele.

- Provjerite jesu li parametri na natpisnoj pločici kompatibilni s električnim vrijednostima mrežnog napajanja.
- Uređaj mora biti uzemljen.
- Uvijek koristite pravilno montiranu utičnicu sa zaštitom od strujnog udara.
- Ako vaša kućna električna utičnica nije uzemljena, spojite uređaj na odvojeno uzemljenje u skladu s važećim propisima, pri čemu savjet potražite od kvalificiranog električara.
- Pripazite da ne oštetite električne dijelove (npr. strujni utikač, mrežni kabel, kompresor). Kontaktirajte ovlašteni servisni centar ili električara za promjenu električnih dijelova.

- Strujni kabel mora biti ispod razine strujnog utikača.
- Utikač kabela napajanja uključite u utičnicu tek po završetku postavljanja. Provjerite postoji li nakon montaže pristup utikaču.
- Ne povlačite kabel napajanja kako biste izvukli utikač iz utičnice. Uvijek uhvatite i povucite utikač.

2.3 Primjena

UPOZORENJE!

Opasnost od ozljeda, opekline, strujnog udara ili požara.



Uređaj sadrži zapaljivi plin, izobutan (R600a), prirodni plin s visokom razinom ekološke kompatibilnosti. Pazite da ne izazovete oštećenje u rashladnom sustavu koji sadrži izobutan.

- Ne mijenjajte specifikacije ovog uređaja.
- Svaka upotreba ugradbenog proizvoda kao samostojećeg strogo je zabranjena.
- Ovaj je uređaj namijenjen uporabi na sobnoj temperaturi u rasponu od 10°C do 43°C. Navedeni temperaturni raspon jamči ispravan rad uređaja.
- Ne stavljajte električne uređaje (npr. aparate za pripremu sladoleđa) u uređaj osim ako proizvođač nije naznačio da su prikladni za to.
- Ukoliko se ošteti sklop rashladnog sredstva, pripazite da u prostoriji nema plamena ni izvora zapaljenja. Prozračite prostoriju.
- Ne dopustite da vrući predmeti dodiruju plastične dijelove uređaja.
- Ne stavljajte bezalkoholna pića u odjeljak zamrzivača. Ovo će stvoriti pritisak u boci/limenci pića.
- Ne čuvajte zapaljivi plin ni tekućinu u uređaju.
- Ne stavljajte zapaljive proizvode ili mokre predmete sa zapaljivim proizvodima u uređaj, blizu uređaja ili na uređaj.
- Ne dirajte kompresor ni kondenzator. Vrući su.
- Ne uklanjajte ni ne dirajte predmete u odjeljku zamrzivača ako su vam ruke vlažne ili mokre.

- Ne zamrzavajte ponovno odmrznutu hranu.
- Slijedite upute za pohranu na pakiranju zamrznute hrane.
- Prije stavljanja hrane u odjeljak zamrzivača omotajte je s bilo kojim materijalom koji može doći u dodir s hranom.
- Ne dopuštajte da namirnice dođu u kontakt s unutrašnjim stjenkama odjeljaka uređaja.

2.4 Održavanje i čišćenje

UPOZORENJE!

Opasnost od ozljeda ili oštećenja uređaja.

- Prije zahvata održavanja, isključite uređaj i iskopčajte utikač iz utičnice za napajanje.
- Ovaj uređaj sadrži ugljikovodike u rashladnoj jedinici. Samo kvalificirana osoba može održavati i ponovno puniti jedinicu.

2.5 Servis

- Za popravak uređaja obratite se ovlaštenom servisnom centru. Koristite samo originalne rezervne dijelove.
- Imajte na umu da samostalni ili neprofesionalni popravak može imati sigurnosne posljedice i može poništiti jamstvo.
- Sljedeći rezervni dijelovi su dostupni najmanje 7 godina nakon ukidanja modela: termostati, senzori temperature, tiskane pločice, izvori svjetla, ručke na vratima, šarke vrata, ladice i košare. Brtve na vratima dostupne su najmanje 10 godina nakon ukidanja modela. Trajanje u vašoj zemlji može biti dulje. Za više informacija posjetite našu internetsku stranicu.
- Imajte na umu da su neki od tih rezervnih dijelova dostupni samo profesionalnim serviserima i da nisu svi rezervni dijelovi relevantni za sve modele.

2.6 Odlaganje

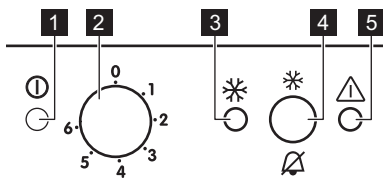
⚠ UPOZORENJE!

Opasnost od ozljeda ili gušenja.

- Uređaj isključite iz električne mreže.
- Prerežite električni kabel i bacite ga.
- Skinite vrata kako biste spriječili da se djeca i kućni ljubimci zatvore u uređaj.

- Sustav hlađenja i izolacijski materijali ovog uređaja nisu štetni za ozon.
- Izolacijska pjena sadrži zapaljive plinove. Za informacije o pravilnom odlaganju uređaja kontaktirajte komunalnu službu.
- Nemojte prouzročiti oštećenje dijelova jedinice hlađenja u blizini izmjenjivača topline.

3. UPRAVLJAČKA PLOČA



- 1 Svjetlo indikatora napajanja
- 2 Regulator temperature i prekidač On/Off
- 3 FastFreeze svjetlo
- 4 FastFreeze prekidač i prekidač za resetiranje alarma
- 5 Svjetlo alarma

3.1 UKLJUČIVANJE/ ISKLJUČIVANJE

Uključivanje

1. Uključite utikač u zidnu utičnicu.
2. Okrenite gumb za podešavanje temperature u smjeru kazaljke na satu na srednju postavku.

Ako je temperatura u uređaju previsoka, svjetlo alarma će treperiti i zvučni alarm će se uključiti.

3. Pritisnite prekidač FastFreeze i isključit će se zvučni alarm. Svjetlo alarma će treperiti sve dok unutarnja temperatura ne dosegne razinu potrebnu za sigurnu zaštitu zamrznute hrane.

Isključivanje

1. Okrenite regulator temperature na položaj "0". Isključit će se svjetlo indikatora napajanja .
2. Iskopčajte utikač iz utičnice.

3.2 Podešavanje temperature

Temperatura se regulira automatski.

Najprikladnija je srednja postavka.

Možete postaviti temperaturu unutar uređaja:

1. Gumb za podešavanje temperature okrenite u smjeru kazaljke na satu kako biste postigli nižu temperaturu unutar uređaja.
2. Gumb za podešavanje temperature okrenite u smjeru suprotnom od kazaljke na satu kako biste postigli višu temperaturu unutar uređaja.

3.3 Funkcija FastFreeze

Funkcija FastFreeze se koristi za pred-zamrzavanje i brzo zamrzavanje u nizu u pretincu za zamrzavanje. Ova funkcija ubrzava zamrzavanje svježe hrane i već pohranjenje prehrambene proizvode štiti od zagrijavanja.



Za zamrzavanje svježih namirnica uključite funkciju FastFreeze najmanje 24 h prije stavljanja namirnica u odjeljak za pred-zamrzavanje.

Za uključivanje funkcije:

1. Pritisnite FastFreeze prekidač na 2-3 sek. Uključit će se svjetlo FastFreeze.
2. Držite FastFreeze funkciju uključenu na 24 h. Pogledajte poglavlje "Zamrzavanje svježe hrane".



Ova funkcija zaustavlja se nakon 52 h. Za isključivanje funkcije pritisnite tipku FastFreeze na 2-3 sek.

3.4 Alarm kod visoke temperature

Kada je temperatura u odjeljku zamrzivača previsoka, lampica alarma treperi i uključuje se zvuk.

Pritisnite tipku za poništavanje alarma za isključivanje zvučnog alarma.

Kada se ponovno uspostave normalni uvjeti, svjetlo alarma i zvučni signal će se isključiti.

4. SVAKODNEVNA UPORABA

4.1 Zamrzavanje svježe hrane

Koristite odjeljak zamrzavača za zamrzavanje svježe hrane i dugotrajno skladištenje smrznute i duboko zamrznute hrane.

Za zamrzavanje svježe hrane aktivirajte funkciju FastFreeze najmanje 24 h sati prije stavljanja hrane u odjeljak zamrzivača.

Spremite svježe namirnice ravnomjerno raspoređene u prvi odjeljak ili gornju ladicu.

Ne prekoračujte maksimalnu količinu hrane koja se može zamrznuti bez dodavanja druge svježe hrane u 24 h (pogledajte nazivnu pločicu).

Kad je postupak zamrzavanja završen, uređaj se automatski vraća na prethodnu postavku temperature (pogledajte "funkcija FastFreeze").

Za više informacija pogledajte "Savjeti za zamrzavanje".

4.2 Skladištenje zamrznute hrane

Prilikom prvog aktiviranja uređaja ili nakon dužeg razdoblja nekorisćenja, uključite FastFreeze funkciju najmanje 3 h prije stavljanja proizvoda u odjeljak za zamrzavanje.

Za spremanje velikih količina hrane, izvadite ladice i stavite namirnice izravno na police, najmanje 15 mm dalje od vrata.

OPREZ!

Ako je napajanje isključeno dulje od vrijednosti prikazane na nazivnoj pločici u odjeljku "vrijeme odgovora", odmrznute namirnice morate odmah konzumirati. Pogledajte "Alarm kod visoke temperature".

5. SAVJETI I POMOĆ

5.1 Savjeti za uštedu energije


- Originalna konfiguracija osigurava najučinkovitije korištenje energije.
- Nemojte često otvarati vrata ili ih ostavljati otvorena duže no što je potrebno.
- Što je hladnija postavka temperature, to je veća potrošnja energije.
- Ne prekrivajte ventilacijske rešetke ili rupe.

5.2 Savjeti za zamrzavanje

- Ne zamrzavajte boce ili limenke s tekućinom, posebno pića koja sadrže ugljični dioksid. Tijekom zamrzavanja mogu eksplodirati.
- Ne stavlajte vruću hranu u zamrzivač.
- Ne stavlajte svježu, nezamrznutu hranu neposredno pored već zamrznute hrane.
- Neposredno nakon vađenja iz zamrzivača ne jedite kockice leda, vodeni led ili ledene lizalice kako biste izbjegli ozeblina.

- Odmrznutu hranu nemojte ponovno zamrzavati.

5.3 Savjeti za skladištenje zamrznute hrane

- Odjeljak hladnjaka je označen s .
- Pri određivanju odgovarajuće temperature koja osigurava očuvanje smrznutih prehrambenih proizvoda temperatura je manja ili jednaka -18°C.
- Viša postavka temperature unutar uređaja može dovesti do kraćeg roka trajanja.
- Cijeli odjeljak zamrzivača pogodan je za skladištenje smrznutih prehrambenih proizvoda.
- Ostavite dovoljno prostora oko hrane kako bi se omogućilo slobodno cirkuliranje zraka.

5.4 Rok trajanja

Vrsta jela	Rok trajanja (mjeseci)
Kruh	3
Voće (izuzev citrusa)	6 - 12
Povrće	8 - 10

Vrsta jela	Rok trajanja (mjeseci)
Ostaci hrane bez mesa	1 - 2
Mliječna hrana:	
Maslac	6 - 9
Meki sir (npr. mozzarella)	3 - 4
Tvrđi sir (npr. parmezan, cheddar)	6
Plodovi mora:	
Masna riba (npr. losos, skuša)	2 - 3
Nemasna riba (npr. bakalar, iverak)	4 - 6
Škamp	12
Očišćenje školjke i dagnje	3 - 4
Kuhana riba	1 - 2
Meso:	
Perad	9 - 12
Govedina	6 - 12
Svinjetina	4 - 6
Janjetina	6 - 9
Kobasice	1 - 2
Šunka	1 - 2
Ostaci hrane s mesom	2 - 3

6. ODRŽAVANJE I ČIŠĆENJE

UPOZORENJE!

Pogledajte poglavlja sa sigurnosnim uputama.

6.1 Čišćenje unutrašnjosti

Prije prve uporabe očistite unutrašnjost i sav pribor toplom vodom i neutralnim sapunom, a zatim osušite.

OPREZ!

Dodatna oprema i dijelovi uređaja nisu prikladni za pranje u perilici posuđa.

6.2 Redovito čišćenje

Redovito čistite opremu:

- Očistite unutrašnjost i pribor mlakom vodom i neutralnim sapunom. Isperite ih i posušite.
- Redovito brišite brtve na vratima.

6.3 Odmrzavanje zamrzivača

OPREZ!

Nikada nemojte koristiti oštre metalne alate za struganjeinja s isparivača. Za ubrzavanje odmrzavanja koristite samo pribor koji preporučuje proizvođač.



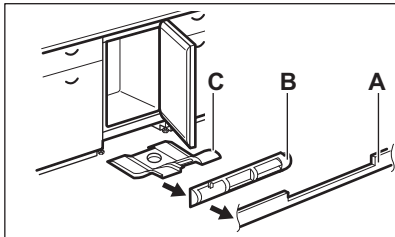
Postavite nižu temperaturu oko 12 h prije odmrzavanja.

Normalno je da se na policama zamrzivača i oko gornjeg odjeljka tvori tanki sloj inja. Zamrzivač odledite kad sloj inja dosegne debljinu od 3 do 5 mm.

1. Isključite uređaj i iskopčajte ga iz utičnice.
2. Uklonite namirnice.
3. Ostavite vrata otvorena i zaštitite pod od vode.
4. Stavite lonac tople vode u odjeljak zamrzivača kako biste ubrzali odmrzavanje.
5. Osušite unutrašnjost nakon odmrzavanja.
6. Uključite uređaj. Zatvorite vrata.
7. Postavite najnižu temperaturu najmanje 3 hprije nego što vratite hranu u odjeljak zamrzivača.

6.4 Čišćenje zračnih kanala

1. Uklonite postolje (A), a zatim ventilacijsku rešetku (B).



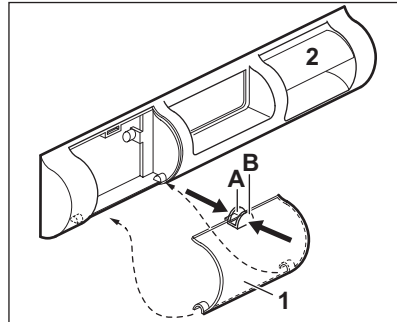
2. Očistite ventilacijsku rešetku. (Pogledajte „Čišćenje filtra ventilacije“.)
3. Pažljivo izvucite usisnik zraka (C), provjeravajući da nema zaostale vode od odmrzavanja.

4. Očistite donji dio uređaja usisavačem.

6.5 Čišćenje filtra ventilacije

Filtar se može skinuti i oprati.

Uređaj je opremljen filtrom za ulaz zraka (1) i kanalom za odvod zraka (2) na ventilacijskoj rešetki.



1. Stisnite lamele (A) i (B) prstima.
2. Povucite filter prema dolje.
3. Izvucite filter van.
4. Za vraćanje filtra obavite postupak obrnutim redoslijedom.

6.6 Razdoblje nekorištenja

Ako uređaj nećete koristiti dulje vrijeme poduzmite sljedeće mjere opreza:

1. Iskopčajte uređaj iz napajanja.
2. Izvadite svu hranu.
3. Odmrznite uređaj.
4. Očistite uređaj i sav pribor.
5. Ostavite vrata otvorena kako biste spriječili stvaranje neugodnih mirisa.

7. OTKLANJANJE POTEŠKOĆA



UPOZORENJE!

Pogledajte poglavlja sa sigurnosnim uputama.

7.1 Što učiniti ako ...

Problem	Mogući uzrok	Rješenje
Uređaj ne radi.	Uređaj je isključen.	Uključite uređaj.
	Utikač nije spojen na utičnicu za električnu mrežu.	Ispravno priključite utikač u utičnicu električne mreže.
Uređaj je bučan.	U mrežnoj utičnici nema napona.	Na utičnicu priključite drugi električni aparat. Obratite se kvalificiranom električaru.
	Uređaj nije pravilno niveliran.	Provjerite stoji li uređaj stabilno.
Uključen je zvučni ili vizualni alarm.	Uređaj je nedavno uključen.	Pogledajte "Alarm kod visoke temperature".
	Temperatura u uređaju je visoka.	Pogledajte "Alarm kod visoke temperature".
Kompresor neprestano radi.	Temperatura nije ispravno postavljena.	Pogledajte poglavlje „Upravljačka ploča“.
	Istovremeno je umetnuto previše hrane.	Pričekajte nekoliko sati, a zatim ponovno provjerite temperaturu.
	Temperatura prostorije je previsoka.	Pogledajte poglavlje „Instalacija“.
	Hrana stavljena u uređaj je pretopla.	Prije pohranjivanja ostavite da se hrana ohladi na sobnu temperaturu.
	Vrata nisu pravilno zatvorena.	Pogledajte odjeljak „Zatvorite vrata“.
Kompresor se ne pokreće neposredno nakon pritiska "FastFreeze", ili nakon promjene temperature.	Uključena je funkcija FastFreeze.	Pogledajte odjeljak "FastFreeze funkcija".
	Kompresor se uključuje nakon nekog vremena.	To je normalno, nije došlo do pogreške.
Vrata nisu pravilno postavljena ili se sudaraju s ventilacijskom rešetkom.	Uređaj nije dobro niveliran.	Pogledajte upute za postavljanje.
Vrata se ne otvaraju lagano.	Pokušali ste ponovno otvoriti vrata odmah nakon zatvaranja.	Prije zatvaranja i ponovnog otvaranja vrata pričekajte nekoliko sekundi.
Ima previšeinja i leda.	Vrata nisu pravilno zatvorena.	Pogledajte odjeljak „Zatvorite vrata“.
	Brtva je deformirana ili prijava.	Pogledajte odjeljak „Zatvorite vrata“.
	Hrana nije pravilno umotana.	Pravilno umotajte hranu.
	Temperatura nije ispravno postavljena.	Pogledajte poglavlje „Upravljačka ploča“.
	Uređaj je potpuno napunjen i postavljen na najnižu temperaturu.	Postavite višu temperaturu. Pogledajte poglavlje „Upravljačka ploča“.
	Temperatura postavljena na uređaju je preniska, a okolna temperatura previsoka.	Postavite višu temperaturu. Pogledajte poglavlje „Upravljačka ploča“.

Problem	Mogući uzrok	Rješenje
Voda curi na pod.	Otvor za otoplenu vodu nije spojen na pliticu za isparavanje ispod uređaja.	Pričvrstite otvor za otoplenu vodu na pliticu za isparavanje.
Nije moguće postaviti temperaturu.	Uključena je FastFreeze funkcija .	Ručno isključite FastFreeze funkciju ili pričekajte dok se automatski ne isključi. Pogledajte odjeljak "FastFreeze funkcija".
Temperatura u uređaju je preniska/previsoka.	Temperatura nije postavljena ispravno.	Postavite višu/nižu temperaturu.
	Vrata nisu pravilno zatvorena.	Pogledajte poglavlje "Zatvorite vrata".
	Hrana je prevruća.	Pustite da se namirnice ohlade prije spremanja.
	Istodobno se sprema previše hrane.	Istodobno stavljajte manje namirnica.
	Debljinainja veća je od 4-5 mm.	Odmrznite uređaj.
	Vrata su se često otvarala.	Vrata otvarajte samo kad je potrebno.
	Uključena je funkcija FastFreeze.	Pogledajte odjeljak "funkcija FastFreeze".
	U uređaju nema strujanja hladnog zraka.	Osigurajte strujanja hladnog zraka u uređaju. Pogledajte poglavlje "Savjeti i pomoć".
Svjetlo indikatora napajanja bljeska.	Došlo je do pogreške u mjerenju temperature.	Kontaktirajte ovlaštenog električara ili ovlašteni servisni centar.



Ako se problem ne otkloni, obratite se ovlaštenom servisnom centru.

7.2 Zatvorite vrata

1. Očistite brtve na vratima.

2. Za podešavanje vrata pogledajte upute za postavljanje.
3. Za zamjenu neispravnih brtvi na vratima obratite se ovlaštenom servisu.

8. TEHNIČKI PODACI

Tehničke informacije nalaze se na natpisnoj pločici na unutarnjoj strani uređaja i na energetske naljepnici.

QR kod na energetske naljepnici isporučenoj s uređajem pruža internetsku poveznicu do podataka koji se odnose na performanse uređaja u EU EPREL bazi podataka. Energetske naljepnicu čuvajte za referencu zajedno s korisničkim priručnikom i svim

ostalim dokumentima koji se isporučuju s ovim uređajem.

Iste informacije poput naziva modela i broja proizvoda, koje se nalaze na natpisnoj pločici uređaja, moguće je pronaći i u EPREL-u pomoću poveznice <https://eprel.ec.europa.eu>.


Za detaljne informacije o energetske naljepnici pogledajte poveznicu www.theenergylabel.eu.


9. INFORMACIJE ZA ISPITNE USTANOVE

Postavljanje i priprema uređaja za potvrdu bilo kojeg Eco dizajna (EcoDesign) mora biti u skladu s EN 62552 (EU). Zahtjevi ventilacije, dimenzije otvora i minimalne udaljenosti sa stražnje strane moraju biti kako

je navedeno u "Instalacija" ovog korisničkog priručnika. Za sve dodatne informacije, uključujući planove utovara, obratite se proizvođaču.

10. BRIGA ZA OKOLIŠ

Reciklirajte materijale sa simbolom . Ambalažu za recikliranje odložite u prikladne spremnike. Pomozite u zaštiti okoliša i ljudskog zdravlja, kao i u recikliranju otpada od električnih i elektroničkih uređaja. Uređaje

označene simbolom  ne bacajte zajedno s kućnim otpadom. Proizvod odnesite na lokalno reciklažno mjesto ili kontaktirajte nadležnu službu.

Добро дошли у Electrolux! Хвала што сте изабрали наш уређај.



Прибавите савете за коришћење, брошуре и информације за решавање проблема, сервисирање и поправку:
www.electrolux.com/support

Задржано право измена.

САДРЖАЈ

1. ИНФОРМАЦИЈЕ О БЕЗБЕДНОСТИ.....	14
2. БЕЗБЕДНОСНА УПУТСТВА.....	16
3. КОМАНДНА ТАБЛА.....	18
4. СВАКОДНЕВНА УПОТРЕБА.....	19
5. НАПОМЕНЕ И САВЕТИ.....	20
6. НЕГА И ЧИШЋЕЊЕ.....	20
7. РЕШАВАЊЕ ПРОБЛЕМА.....	22
8. ТЕХНИЧКИ ПОДАЦИ.....	24
9. ИНФОРМАЦИЈЕ ЗА ИНСТИТУТЕ ЗА ТЕСТИРАЊЕ.....	24
10. ЕКОЛОШКА ПИТАЊА.....	24

1. ⚠ ИНФОРМАЦИЈЕ О БЕЗБЕДНОСТИ

Пре инсталације и коришћења уређаја, пажљиво прочитајте приложено упутство. Произвођач није одговоран за било какве повреде или штету које су резултат неисправне инсталације или употребе. Чувајте упутство за употребу на безбедном и приступачном месту за будуће коришћење.

1.1 Безбедност деце и осетљивих особа

- Овај уређај могу да користе деца старија од 8 година и особе са смањеним физичким, чулним или менталним способностима, као особе којима недостају искуство и знање, уколико им се обезбеди надзор или им се дају упутства у вези са употребом уређаја на безбедан начин и уколико схватају могуће опасности. Деца узраста између 3 године и 8 година и особе са веома опсежним и сложеним инвалидитетом смеју да пуне и празне уређај под условом да су прописно упућени.

Децу млађу од 3 године треба удаљити од уређаја уколико нису под непрекидним надзором.

- Децу треба контролисати како се не би играла са уређајем.
- Деца не смеју да обављају чишћење и корисничко одржавање уређаја без надзора.
- Држите сву амбалажу даље од деце и одложите је на одговарајући начин.

1.2 Опште мере безбедности

- Уређај је намењен само за чување хране и пића.
- Овај уређај је намењен за употребу у једном домаћинству у затвореним просторима.
- Уређај се може користити у канцеларијама, хотелским собама, мотелима, пансионима, сеоским туристичким домаћинствима и сличним објектима за смештај где употреба не би превазилазила (просечан) ниво потрошње по домаћинству.
- Да бисте спречили загађивање хране, пратите следећа упутства:
 - не отварајте врата на дуже време;
 - редовно чистите површине које могу доћи у додир са храном и доступне системе одвода;
- УПОЗОРЕЊЕ: Не дозволите зачепљивање вентилационих отвора на кућишту уређаја или уградног елемента.
- УПОЗОРЕЊЕ: Не користите механичка и друга средства да бисте убрзали процес одмрзавања, осим она која је произвођач препоручио.
- УПОЗОРЕЊЕ: Немојте оштетити коло расхладно средства.
- УПОЗОРЕЊЕ: Не користите електричне уређаје унутар одељака за чување хране у уређају осим ако такву врсту уређаја не препоручује произвођач.
- Немојте користити млаз воде или пару за чишћење уређаја.

- Уређај очистите влажном меком крпом. Користите искључиво неутралне детерџенте. Немојте користити абразивне производе, абразивне јастучиће за чишћење, раствараче или металне предмете.
- Ако ће уређај стајати празан дуже време, искључите га, одмрзните, очистите, осушите и оставите врата отворена да у њему не би настала буђ.
- Немојте у овом уређају држати експлозивне материје као што су лименке аеросола са запаљивим потисним гасом.
- Уколико је кабл за напајање оштећен, мора да га замени произвођач, овлашћени сервисни центар или квалификована лица како би се избегла опасност.

2. БЕЗБЕДНОСНА УПУТСТВА

2.1 Монтажа

УПОЗОРЕЊЕ!

Само квалификована особа може да инсталира овај уређај.

- Уклоните комплетну амбалажу.
- Немојте да инсталирате или користите оштећен уређај.
- Не користите овај уређај пре него што га, због безбедности, инсталирате у уградни елемент.
- Пратите засебна упутства за монтажа уређаја, као и за монтажа врата на супротној страни отвора уређаја, која су доступна на нашем веб-сајту.
- Увек водите рачуна приликом померања уређаја зато што је тежак. Увек користите заштитне рукавице и затворену обућу.
- Проверите да ли ваздух може да циркулише око уређаја.
- При првој инсталацији или након промене смера отварања врата, сачекајте најмање 4 сата пре него што укључите уређај у струју. Ово ће омогућити да се уље слије назад у компресор.

- Пре обављања било каквих радњи на уређају, (нпр. промена смера отварања врата), искључите уређај из струје.
- Не монтирајте уређај близу радијатора или шпорета, пећница или плоча за кување, осима ако другачије није наведено у упутству за монтажа.
- Не излажите уређај киши.
- Не монтирајте уређај на местима која су изложена директној сунчевој светлости.
- Немојте да инсталирате уређај у областима које су сувише влажне или сувише хладне.
- Када померате уређај, подигните предњу ивицу да се не би изгребао под.
- Уколико монтирајте врата на супротној страни отвора уређаја, заштите под од гребања.

2.2 Прикључење на електричну мрежу

УПОЗОРЕЊЕ!

Ризик од пожара и струјног удара.

УПОЗОРЕЊЕ!

При позиционирању уређаја водите рачуна да не истегнете или оштетите кабл за напајање.

УПОЗОРЕЊЕ!

Немојте да користите адаптере са више утичница и продужне каблове.

- Уверите се да су параметри на плочици са техничким карактеристикама компатибилни са одговарајућим параметрима електричне мреже за напајање.
- Уређај мора да буде уземљен.
- Увек користите прописно уграђену утичницу са заштитом од струјног удара.
- Ако утичница за кућно напајање није уземљена, повежите апарат са засебним уземљењем у складу са тренутним прописима, консултујући квалификованог електричара.
- Водите рачуна да не оштетите електричне компоненте (нпр. струјни утикач, кабл за напајање, компресор). За замену електричних компоненти обратите се овлашћеном сервису или електричару.
- Кабл за напајање мора остати испод висине струјног утикача.
- Прикључите главни кабл за напајање на зидну утичницу тек на крају инсталације. Водите рачуна да постоји приступ мрежном утикачу након инсталације.
- Не вуците кабл за напајање како бисте искључили уређај. Кабл искључите тако што ћете извући утикач из утичнице.

2.3 Употреба

УПОЗОРЕЊЕ!

Постоји ризик од повреде, опекотина, струјног удара или пожара.



Уређај садржи природан запаљиви гас изобутан (R600a), који је веома повољан по животну средину. Водите рачуна да не оштетите коло расхладног средства које садржи изобутан.

- Немојте да мењате спецификацију овог уређаја.
- Строго је забрањена свака употреба уградног производа као самостојећег.

- Овај уређај је предвиђен за рад при собној температури од 10°C до 43°C. Правилан рад уређаја гарантује се само у назначеном температурном распону.
- Не стављајте електричне уређаје (нпр. апарате за сладолед) у уређај ако их није одобрио произвођач.
- Ако дође до оштећења расхладног кола, уверите се да у просторији нема пламена и извора паљења. Проветрите просторију.
- Не дозволите врућим предметима да додирну пластичне делове уређаја.
- Не стављајте газирана пића у одељак замрзивача. Доћи ће до повећања притиска унутар суда.
- У уређају не држите запаљиве гасове и течности.
- Запаљиве материје или предмете натопљене запаљивим материјама немојте стављати унутар и поред уређаја или на њега.
- Не додирујте компресор и кондензатор. Они су врели.
- Немојте уклањати или додиривати предмете из одељка замрзивача ако су вам руке мокре или влажне.
- Не замрзавајте поново храну која се већ одмрзла.
- Пратите упутства за складиштење дата на амбалажи смрзнуте хране.
- Умотајте намирнице у неки материјал за чување хране пре него што их ставите у одељак замрзивача.
- Не дозволите да храна дође у контакт са унутрашњим зидовима одељака за кућне апарате.

2.4 Нега и чишћење

УПОЗОРЕЊЕ!

Постоји ризик од повреде или оштећења уређаја.

- Пре одржавања искључите уређај и извуците струјни утикач из зидне утичнице.
- Расхладна јединица овог уређаја садржи угљоводоник. Само квалификована особа сме да обавља радове на одржавању и пуњење уређаја.

2.5 Сервисирање

- Ради оправке уређаја обратите се овлашћеном сервисном центру. Користите само оригиналне резервне делове.
- Имајте на уму да самостална или нестручна поправка може угрозити безбедност и поништити гаранцију.
- Следећи резервни делови доступни су барем 7 година након укидања модела: термостати, термосензори, штампана кола, извори светлости, кваке, шарке, плехови и корпе. Заптивке врата су доступне барем 10 година након укидања модела. Трајање тог периода може бити дуже у вашој земљи. За више информација посетите наш веб-сајт.
- Имајте на уму да су неки од ових резервних делова доступни само стручним сервисерима и да не одговарају сви резервни делови свим моделима.

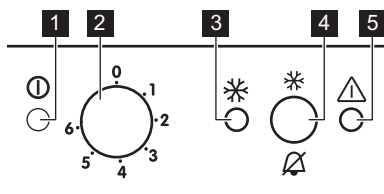
2.6 Одлагање

УПОЗОРЕЊЕ!

Опасност од повређивања или гушења.

- Одвојте кабл за напајање уређаја од мрежног напајања.
- Одсеците кабл за напајање и баците га у смеће.
- Уклоните врата да бисте спречили да се деца и кућни љубимци затворе унутар уређаја.
- Струјно коло фрижидера и изолациони материјали овог уређаја не оштећују озон.
- Изолациона пена садржи запаљиве гасове. Обратите се општинским органима да бисте сазнали како да правилно одложите уређај у отпад.
- Немојте да оштетите део за хлађење који је близу грејног тела.

3. КОМАНДНА ТАБЛА



- 1 Светло индикатора напајања
- 2 Регулатор температуре и прекидач за укључивање/искључивање
- 3 FastFreeze светло
- 4 FastFreeze прекидач и прекидач за ресетовање аларма
- 5 Светло аларма

3.1 Укључивање/искључивање

Укључивање

1. Уметните утикач у утичицу.
2. Окрените регулатор температуре у смеру кретања казаљки на сату на средње подешавање.

Уколико је температура унутар уређаја превисока, светло аларма ће треперети и огласиће се звучни аларм.

3. Притисните прекидач FastFreeze да бисте искључили звучни аларм. Светло аларма ће треперети док унутрашња температура не достигне ниво неопходан за безбедно чување смрзнуте хране.

Искључивање

1. Окрените регулатор температуре у положај „0“. Индикаторска лампица за напајање ће се угасити.
2. Извуците кабл за напајање из утичице.

3.2 Регулација температуре

Температура се регулише аутоматски.

Средња вредност температуре је најподеснија.

Можете да подесите температуру унутар уређаја:

1. Окрените регулатор температуре у смеру кретања казаљки на сату да

бисте снизили температуру унутар уређаја.

2. Окрените регулатор температуре у смеру супротном од смера кретања казаљки на сату да бисте подесили вишу температуру унутар уређаја.

3.3 Функција FastFreeze

Функција FastFreeze се користи прво за предзамрзавање, а затим и брзо замрзавање у одељку замрзивача. Ова функција убрзава замрзавање свеже хране и штити раније похрањене прехранбене производе од загревања.



За замрзавање свеже хране, активирајте функцију FastFreeze најмање 24 ч пре стављања хране да би се обавило предзамрзавање.

За укључивање функције:

1. Притисните прекидач FastFreeze на 2-3 сек. Лампица FastFreeze ће се упалити.
2. Држите функцију FastFreeze укључену на 24 ч. Погледајте „Замрзавање свеже хране“ одељак.



Ова функција се зауставља након 52 ч. Да бисте деактивирали функцију, притисните прекидач FastFreeze на 2-3 сек.

3.4 Аларм за високу температуру

Када је температура у одељку замрзивача превисока, светло аларма трепери и оглашава се звучни сигнал.

Притисните прекидач за ресетовање аларма да бисте искључили звучни сигнал.

Када се успоставе нормални услови, светло аларма и звучни сигнал ће се аутоматски искључити.

4. СВАКОДНЕВНА УПОТРЕБА

4.1 Замрзавање свеже хране

Одељак замрзивача је за замрзавање свеже хране и за дуго чување замрзнуте и залеђене хране.

Активирајте функцију FastFreeze најмање 24 ч часа пре стављања хране у одељак замрзивача.

Свежу храну равномерно распоредите у првој прегради или фиоци од врха.

Не прекорачујте максималну количину хране која може да се замрзне без додавања друге свеже хране у оквиру 24 ч (погледајте плочицу са техничким карактеристикама).

По завршетку процеса замрзавања, уређај се аутоматски враћа на претходно подешавање температуре (погледајте одељак „Функција FastFreeze“).

За више информација погледајте „Савети за замрзавање“.

4.2 Чување замрзнуте хране

Када први пут покренете уређај или након периода некористиња, пре него што ставите производе у одељак замрзивача, оставите уређај да ради најмање 3 ч са укљученом функцијом FastFreeze.

Да бисте чували велике количине хране, уклоните фиоке и ставите храну директно на полице, барем 15 mm даље од врата.

ОПРЕЗ

Ако је струја била искључена дуже од вредности приказане на плочи са техничким подацима, под „Време пораста температуре“, одмрзнута храна мора одмах да се конзумира. Погледајте одељак „Аларм за високу температуру“.

5. НАПОМЕНЕ И САВЕТИ


5.1 Савети за уштеду електричне енергије

- Оригинална конфигурација обезбеђује најефикасније коришћење енергије.
- Немојте често отварати врата или их држати отворена дуже него што је потребно.
- Што је подешена температура нижа, то је већа потрошња електричне енергије.
- Не прекривајте вентилационе решетке или рупе.

5.2 Савети за замрзавање

- Не замрзавајте боце и конзерве које садрже течности, нарочито пића која садрже угљен-диоксид. Могу да експлодирају током смрзавања.
- Не стављајте врелу храну у одељак замрзивача.
- Не стављајте свежу одмрзнуту храну директно поред већ замрзнуте хране.
- Не стављајте у уста коцке леда, ледене напитке и сладолед одмах након вађења из замрзивача да бисте избегли промрзLINE.
- Не замрзавајте већ одмрзнуту храну.

5.3 Савети за чување замрзнуте хране

- Одељак замрзивача је означен са .
- Очување смрзнутих прехранбених производа осигурано је при температури нижој од -18°C .
- Виша температура унутар уређаја може довести до скраћења рока трајања намирница.
- Цео одељак замрзивача је погодан за чување смрзнутих прехранбених производа.

- Оставите довољно простора око хране да ваздух слободно циркулише.

5.4 Рок чувања

Врста намирнице	Рок чувања (месеци)
Хлеб	3
Воће (осим цитруса)	6 - 12
Поврће	8 - 10
Остаци хране без меса	1 - 2
Млечни производи:	
Путер	6 - 9
Меки сир (нпр. моцарела)	3 - 4
Тврди сир (нпр. пармезан, чедар)	6
Флодови мора:	
Масна риба (нпр. лосос, скуша)	2 - 3
Посна риба (нпр. бакалар, лист)	4 - 6
Гамбори	12
Очишћене шкољке и дагње	3 - 4
Кувана риба	1 - 2
Месо:	
Живина	9 - 12
Говедина	6 - 12
Свињетина	4 - 6
Јагњетина	6 - 9
Кобасица	1 - 2
Шунка	1 - 2
Остаци хране са месом	2 - 3

6. НЕГА И ЧИШЋЕЊЕ



УПОЗОРЕЊЕ!

Погледајте одељке „Безбедност“.

6.1 Чишћење унутрашњости

Пре употребе прво очистите унутрашњост и сав прибор млаком водом и неутралним сапуном, а затим осушите.

⚠ ОПРЕЗ

Прибор и делови уређаја нису погодни за прање у машини за прање судова.

6.2 Периодично чишћење

Редовно чистите опрему:

- Очистите унутрашњост и прибор млаком водом и неутралним сапуном. Исперите и посушите брисањем.
- Редовно бришите заптивке врата.

6.3 Одлеђивање замрзивача

⚠ ОПРЕЗ

Никада немојте користити оштре металне предмете за стругање иња са испаривача.

Користите само прибор који произвођач препоручује за убрзавање одмрзавања.



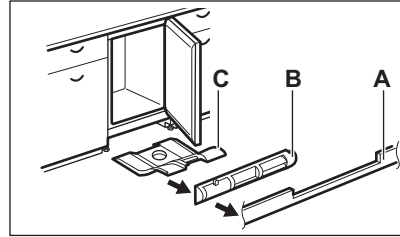
Подесите нижу температуру око 12 ч пре одмрзавања.

Нормално је да се танак слој мрза формира на полицама замрзивача и око горњег одељка. Одмрзните замрзивач када слој леда буде дебљине око 3-5 mm.

1. Искључите и ископчајте уређај из струје.
2. Извадите чувану храну.
3. Оставите отворена врата и заштитите под од воде.
4. Ставите лонац топле воде у одељак замрзивача да бисте убрзали процес одмрзавања.
5. Осушите унутрашњост након одмрзавања.
6. Укључите уређај. Затворите врата.
7. Подесите најнижу температуру најмање 3 ч пре него што вратите храну у одељак за замрзивач.

6.4 Чишћење ваздушних канала

1. Уклоните стропну плочу (А), а затим вентилациону решетку (В).

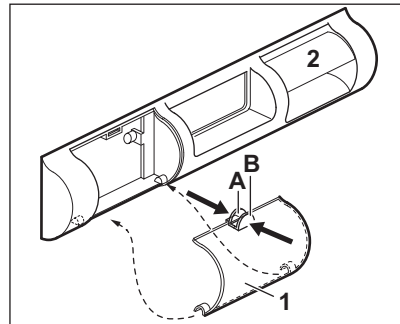


2. Очистите вентилациону решетку. (Погледајте одељак „Чишћење вентилационог филтера“.)
3. Пажљиво извуците усмеривач ваздуха (С), пазећи да не остане воде након одмрзавања.
4. Усисивачем очистите доњи део уређаја.

6.5 Чишћење вентилационог филтера

Филтер се може уклонити ради прања.

Апарат је опремљен филтером за довод ваздуха (1) и вентилационом цеви (2) на вентилационој решетки.



1. Притисните прстима језичке (А) и (В).
2. Спустите филтер.
3. Извадите филтер.
4. Да бисте заменили филтер, процес обавите обрнутим редоследом.

6.6 Период када се уређај не користи

Када се уређај не користи дуже време, предузмите следеће мере предострожности:

1. Искључите апарат из електричног напајања.
2. Извадите сву храну.

3. Одрозните унутрашњост уређаја.
4. Очистите уређај и сав прибор.
5. Оставите врата отворена како бисте спречили настајање непријатних мириса.

7. РЕШАВАЊЕ ПРОБЛЕМА



УПОЗОРЕЊЕ!

Погледајте одељке „Безбедност“.

7.1 Шта учинити ако...

Проблем	Могући узрок	Решење
Уређај не ради.	Уређај је искључен.	Укључите уређај.
	Утикач кабла за напајање није правилно утакнут у зидну утичницу.	Правилно утакните утикач у зидну утичницу.
Уређај је бучан.	Нема напона у утичници.	Прикључите неки други електрични уређај у ту зидну утичницу. Контактирајте квалификованог електричара.
	Уређај није правилно постављен.	Проверите да ли уређај стоји стабилно.
Звучни или визуелни аларм је укључен.	Уређај је недавно укључен.	Погледајте одељак „Аларм за високу температуру“.
	Температура у уређају је превисока.	Погледајте одељак „Аларм за високу температуру“.
Компресор ради без прекида.	Температура је погрешно подешена.	Погледајте поглавље „Командна табла“.
	Превише хране се ставља у исто време.	Сачекајте неколико сати и затим поново проверите температуру.
	Температура просторије је превисока.	Погледајте поглавље „Монтажа“.
	Храна коју сте ставили у уређај је превисока.	Оставите храну да се охлади на собну температуру, пре него што је ставите у уређај.
Компресор се не покреће одмах након притиска на „FastFreeze“, или након промене температуре.	Врата нису правилно затворена.	Погледајте одељак „Затварање врата“.
	Функција FastFreeze је укључена.	Погледајте одељак „Функција FastFreeze“.
Компресор се не покреће одмах након притиска на „FastFreeze“, или након промене температуре.	Компресор се покреће након одређеног времена.	То је нормално, није дошло ни до какве грешке.

Проблем	Могући узрок	Решење
Врата су смакнута или ометају вентилациону решетку.	Уређај није нивелисан.	Погледајте упутства за монтажу.
Врата се тешко отварају.	Покушали сте да отворите врата одмах након што сте их претходно затворили.	Сачекајте неколико секунди између затварања и поновног отварања врата.
Накупило се превише иња и леда.	Врата нису правилно затворена.	Погледајте одељак „Затварање врата“.
	Заптивка је деформисана или за- прљана.	Погледајте одељак „Затварање врата“.
	Храна није правилно упакована.	Правилно упакујте храну.
	Температура је погрешно подеше- на.	Погледајте поглавље „Командна табла“.
	Уређај је до краја напуњен и под- ешен на најнижу температуру.	Подесите вишу температуру. По- гледајте поглавље „Командна табла“.
	Подешена температура у уређају је прениска, а температура про- сторије је превисока.	Подесите вишу температуру. По- гледајте поглавље „Командна табла“.
Вода се задржава на поду.	Одвод за одмрзнуту воду није по- везан са послужавником за испа- равање испод уређаја.	Причврстите одвод за одмрзнуту воду за послужавник за испарава- ње.
Температура не може да се под- еси.	FastFreezeФункција је укључена.	Ручно искључите функцију Fast- Freeze или сачекајте да се функ- ција аутоматски деактивира. По- гледајте одељак „ФункцијаFast- Freeze“.
Температура у уређају је превише ниска/висока.	Температура није правилно под- ешена.	Подесите вишу/нижу температуру.
	Врата нису правилно затворена.	Погледајте „Затварање врата“ одељак.
	Храна је превише врућа.	Оставите храну да се охлади пре смештања унутра.
	Превише хране се чува у исто време.	Мање хране чувајте истовремено.
	Дебљина иња је већа од 4-5 mm.	Одмрзните унутрашњост уређаја.
	Врата су често отворана.	Отворите врата само ако је неоп- ходно.
	Функција FastFreeze је укључена.	Погледајте одељак „Функција FastFreeze“.
	Нема циркулације хладног вазду- ха у уређају.	Обезбедите циркулацију хладног ваздуха у уређају. Погледајте „На- помене и савети“ поглавље.
Трепери индикатор напајања.	Дошло је до грешке приликом ме- рења температуре.	Обратите се квалификованом електричару или овлашћеном сервисном центру.



Уколико се проблем настави, обратите се овлашћеном сервисном центру.

7.2 Затварање врата

1. Очистите заптивке на вратима.

2. Да бисте подесили врата, погледајте упутства за инсталацију.
3. Да бисте заменили неисправне заптивке на вратима, обратите се Овлашћеном сервисном центру.

8. ТЕХНИЧКИ ПОДАЦИ

Техничке информације се налазе на плочици са техничким карактеристикама са унутрашње стране уређаја и на енергетској налепници.

QR код на енергетској налепници која се испоручује са уређајем наводи веб везу ка информацијама везаним за учинак уређаја у бази података EU EPREL. Сачувајте енергетску налепницу за будуће потребе заједно са упутством за употребу и свим осталим документима који се испоручују са овим уређајем.

Информације наведене у EPREL-у могуће је пронаћи и помоћу везе <https://eprel.ec.europa.eu> и назива модела и броја производа који су наведени на плочици са техничким карактеристикама уређаја.


Погледајте везу www.theenergylabel.eu за детаљне информације о енергетској налепници.


9. ИНФОРМАЦИЈЕ ЗА ИНСТИТУТЕ ЗА ТЕСТИРАЊЕ

Уградња и припрема уређаја за сваку верификацију еко-дизајна биће усаглашена са EN 62552 (EU). Захтеви за вентилацију, димензије лежишта и минимална растојања позади треба да буду као што је наведено у овом Упутству

за употребу у одељку „Монтажа“. Обратите се произвођачу за све додатне информације, укључујући планове убацивања.

10. ЕКОЛОШКА ПИТАЊА

Рециклирајте материјале са симболом . Паковање одложите у одговарајуће контејнере ради рециклирања. Помозите у заштити животне средине и људског здравља као и у рециклирању отпадног материјала од електронских и електричних

уређаја. Уређаје обележене симболом  немојте бацати заједно са смећем. Производ вратите у локални центар за рециклирање или се обратите општинској канцеларији.

Pozdravljeni pri podjetju Electrolux! Zahvaljujemo se vam, da ste izbrali našo napravo.



Pridobitev nasvetov glede uporabe, brošure, odpravljanje težav, servisne informacije in informacije glede popravil:
www.electrolux.com/support

Pridržujemo si pravico do sprememb.

KAZALO

1. VARNOSTNE INFORMACIJE.....	25
2. VARNOSTNA NAVODILA.....	27
3. UPRAVLJALNA PLOŠČA.....	29
4. DNEVNA UPORABA.....	30
5. NASVETI IN NAMIGI.....	30
6. SKRIB IN ČIŠČENJE.....	31
7. ODPRAVLJANJE TEŽAV.....	32
8. TEHNIČNI PODATKI.....	34
9. INFORMACIJE ZA TESTNE INŠTITUTE.....	34
10. SKRIB ZA OKOLJE.....	35

1. ⚠ VARNOSTNE INFORMACIJE

Pred namestitvijo in uporabo naprave natančno preberite priložena navodila. Proizvajalec ni odgovoren za poškodbe ali škodo, nastalo zaradi nepravilne namestitve ali uporabe. Navodila vedno shranite na varnem in dostopnem mestu za poznejšo uporabo.

1.1 Varnost otrok in ranljivih oseb

- To napravo lahko uporabljajo otroci od osmega leta naprej ter osebe z zmanjšanimi telesnimi, čutnimi ali razumskimi sposobnostmi ali s pomanjkanjem izkušenj ter znanja uporabljajo le pod nadzorom ali če so dobile ustrezna navodila glede varne uporabe naprave in če se zavedajo nevarnosti, ki obstajajo. Otroci od 3. do 8. leta starosti in osebe z zelo obsežno in kompleksno invalidnostjo lahko napravo polnijo in praznijo pod pogojem, da so prejeli ustrezna navodila. Otroci, mlajši od treh let, se ne smejo približevati napravi, če niso pod stalnim nadzorom.

- Otroci morajo biti pod nadzorom, da se ne igrajo z napravo .
- Otroci ne smejo izvajati čiščenja in uporabniškega vzdrževanja naprave, če ni zagotovljen nadzor.
- Vso embalažo hranite zunaj dosega otrok in jo ustrezno zavržite.

1.2 Splošna varnost

- Ta naprava je namenjena samo shranjevanju hrane in pijače.
- Ta naprava je namenjena zgolj uporabi v gospodinjstvu v notranjem okolju.
- Ta naprava se lahko uporablja v pisarnah, hotelskih sobah, sobah motelov, kjer nudijo prenočišča z zajtrkom, kmečkih turizmih in drugih podobnih nastanitvenih objektih, kjer takšna uporaba ne presega (povprečnih) ravni domače uporabe.
- Da bi preprečili onesnaženje hrane, upoštevajte naslednja navodila:
 - ne odpirajte vrat za dalj časa;
 - redno čistite površine, ki lahko pridejo v stik s hrano, in dostopne odvodne sisteme;
- OPOZORILO: Prezračevalne odprtine na ohišju naprave ali vgradni konstrukciji naj ne bodo ovirane.
- OPOZORILO: Za pospešitev odtaljevanja ne uporabljajte mehanskih naprav ali drugih sredstev, razen tistih, ki jih priporoča proizvajalec.
- OPOZORILO: Ne poškodujte hladilnega tokokroga.
- OPOZORILO: V predalih za shranjevanje živil v napravi ne uporabljajte električnih naprav, razen če jih priporoča proizvajalec.
- Za čiščenje naprave ne uporabljajte parnega čistilnika in brizganja vode.
- Očistite napravo z vlažno mehko krpo. Uporabljajte samo nevtralna čistilna sredstva. Za čiščenje ne uporabljajte abrazivnih čistil, grobih gobic, topil ali kovinskih predmetov.

- Ko je naprava dalj časa prazna, jo izklopite, odtajajte, očistite, osušite in pustite vrata odprta, da preprečite nastanek plesni v njej.
- V tej napravi ne shranjujte eksplozivov, kot so embalaže z aerosoli z vnetljivim plinom.
- Če je napajalni kabel poškodovan, ga mora v izogib nevarnostim zamenjati proizvajalec, zastopnik njegovega pooblaščenega servisnega centra ali druga strokovno usposobljena oseba.

2. VARNOSTNA NAVODILA

2.1 Namestitev

UPOZORNENIE!

To napravo lahko namesti le strokovno usposobljena oseba.

- Odstranite vso embalažo.
- Ne nameščajte ali uporabljajte poškodovane naprave.
- Zaradi varnosti naprave ne uporabljajte, dokler je ne namestite v vgradno konstrukcijo.
- Upoštevajte ločena navodila za namestitev naprave in zamenjavo strani odpiranja vrat, ki so na voljo na našem spletnem mestu.
- Pri premikanju naprave bodite pazljivi, ker je težka. Vedno uporabljajte zaščitne rokavice in priloženo obutev.
- Poskrbite, da bo zrak lahko neovirano krožil okrog naprave.
- Ob prvi namestitvi ali po zamenjavi strani odpiranja vrat počakajte vsaj štiri ure, preden napravo priključite na napajanje. Na ta način omogočite, da olje steče nazaj v kompresor.
- Pred izvajanjem kakršnih koli del na napravi (npr. pred zamenjavo strani odpiranja vrat) iztaknite vtič iz vtičnice.
- Naprave ne nameščajte v bližino radiatorjev ali štedilnikov, pečic ali kahalnih plošč, razen če je v navodilih za namestitev navedeno drugače.
- Naprave ne izpostavljajte dežju.

- Naprave ne nameščajte na mesto, kjer je izpostavljena neposredni sončni svetlobi.
- Naprave ne postavljajte v prevlažne ali premrzle prostore.
- Ko napravo premikate, jo dvignite za sprednji rob, da ne opraskate tal.
- Med obračanjem vrat naprave zaščitite tla pred praskami.

2.2 Električne povezave

UPOZORNENIE!

Nevarnost požara in električnega udara.

UPOZORNENIE!

Pri nameščanju naprave pazite, da napajalnega kabla v kaj ne ujamete ali ga poškodujete.

UPOZORNENIE!

Ne uporabljajte razdelilnikov in podaljškov.

- Preverite, ali so parametri s ploščice za tehnične navedbe združljivi z električno napetostjo omrežja.
- Naprava mora biti ozemljena.
- Vedno uporabite pravilno nameščeno varnostno vtičnico.
- Če vtičnica za električno napajanje ni ozemljena, napravo priključite na ločeno ozemljitev v skladu z veljavnimi predpisi in se posvetujte z usposobljenim električarjem.

- Pazite, da ne poškodujete električnih sestavnih delov (npr. vtiča, napajalnega kabla, kompresorja). Za zamenjavo električnih sestavnih delov se obrnite na pooblaščen servisni center ali električarja.
- Priključni kabel mora ostati pod vtičem.
- Vtič vtaknite v vtičnico šele ob koncu nameščanja. Poskrbite, da bo vtič dosegljiv tudi po namestitvi.
- Ne vlecite za električni priključni kabel, če želite izključiti napravo. Vedno povlecite za vtič.

2.3 Uporaba

UPOZORNENIE!

Nevarnost poškodbe, opeklin, električnega udara ali požara.



Naprava vsebuje vnetljiv plin izobutan (R600a), zemeljski plin z visoko stopnjo okoljske neoporečnosti. Pazite, da ne poškodujete hladilnega krogotoka, ki vsebuje izobutan.

- Ne spreminjajte specifikacij te naprave.
- Vsakršna samostoječa uporaba vgradnega izdelka je strogo prepovedana.
- Ta naprava je namenjena uporabi pri temperaturi okolice med 10°C in 43°C. Pravilno delovanje je lahko zagotovljeno samo znotraj navedenega temperaturnega območja.
- Električnih naprav (npr. aparatov za sladoleđ) ne postavljajte v napravo, razen če tega ne dovoli proizvajalec.
- Če pride do poškodbe hladilnega krogotoka, se prepričajte, da v prostoru ni plamenov in virov vžiga. Prostor prezračite.
- Ne dovolite, da se vroči predmeti dotaknejo plastičnih delov naprave.
- V zamrzovalnik ne postavljajte brezalkoholnih pijač. To ustvarja pritisk na posodo za pijačo.
- V napravi ne shranjujte vnetljivega plina in tekočine.
- Ne postavljajte vnetljivih izdelkov ali predmetov, ki so prepojeni z vnetljivimi izdelki, v napravo, blizu nje ali nanjo.
- Ne dotikajte se kompresorja ali kondenzatorja. Predmeti so vroči.

- Predmetov iz zamrzovalnika ne odstranjujte in se jih ne dotikajte z mokrimi ali vlažnimi rokami.
- Odtajanih živil ne zamrzujte ponovno.
- Upoštevajte navodila za shranjevanje na embalaži zamrznjene hrane.
- Preden živila položite v zamrzovalnik, jih zavijte v poljuben material, namenjen za stik z živilo.
- Ne dopustite, da živila ne pridejo v stik z notranjimi stenami predelkov naprave.

2.4 Skrb in čiščenje

UPOZORNENIE!

Nevarnost telesnih poškodb ali škode na napravi.

- Pred vzdrževanjem izklopite napravo in iztaknite vtič iz glavne vtičnice.
- Ta naprava vsebuje ogljikovodike v hladilni enoti. Vzdrževanje in ponovno polnjenje enote mora opravljati le strokovno usposobljena oseba.

2.5 Servis

- Za popravilo naprave se obrnite na pooblaščen servisni center. Uporabite samo originalne rezervne dele.
- Samopopravila ali nestrokovna popravila lahko vplivajo na varnost, zaradi česar lahko preneha veljati garancija.
- Naslednji nadomestni deli bodo na voljo vsaj še 7 let po tem, ko model ne bo več v prodaji: termostati, tipala temperature, plošče s tiskanim vezjem, viri svetlobe, ročajji za vrata, tečajji za vrata, rešetke in košare. Tesnila za vrata bodo na voljo vsaj še 10 let po tem, ko model ne bo več v prodaji. Trajanje je lahko daljše v vaši državi. Za dodatne informacije obiščite našo spletno stran.
- Nekateri od teh nadomestnih delov so na voljo samo usposobljenim serviserjem, vsi nadomestni deli pa niso primerni za vse modele.

2.6 Odstranjevanje

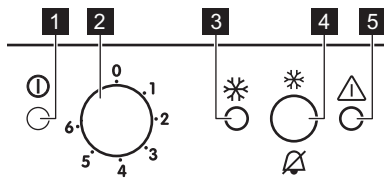
UPOZORNENIE!

Nevarnost poškodbe ali zadržitve.

- Napravo izključite iz napajanja.
- Odrežite električni priključni kabel in ga zavržite.
- Odstranite vrata in na ta način preprečite, da bi se otroci in živali zaprli v napravo.
- Hladilni krogotok in izolacijski material naprave sta ozonu prijazna.

- Izolacijska pena vsebuje vnetljiv plin. Za informacije o pravilnem odstranjevanju naprave se obrnite na občinsko upravo.
- Ne poškodujte dela hladilne enote, ki se nahaja v bližini kondenzatorja.

3. UPRAVLJALNA PLOŠČA



- 1** Kontrolna lučka napajanja
- 2** Regulator temperature in stikalo za vklop/izklop
- 3** FastFreeze lučka
- 4** FastFreeze stikalo in stikalo za ponastavitev alarma
- 5** Opozorilna lučka

3.1 Vklop/izklop

Vklop

1. Vtič vstavite v napajalno vtičnico.
2. Regulator temperature v hladilniku obrnite v smeri urnega kazalca na srednjo nastavitev.

Če je temperatura v napravi previsoka, utripa opozorilna lučka in oglasi se zvočni signal.

3. Pritisnite stikalo FastFreeze za izklop zvočnega signala. Opozorilna lučka utripa tako dolgo, dokler ni dosežena ustrezna notranja temperatura za varno shranitev zamrznjene hrane.

Izklop

1. Za izklop naprave obrnite regulator temperature v položaj »O«. Indikatorska lučka napajanja ugasne.
2. Iztaknite vtič iz omrežne vtičnice.

3.2 Nastavitev temperature

Regulacija temperature poteka samodejno.

Najprimernejša je srednja nastavitev.

Nastavite lahko temperaturo v notranjosti naprave:

1. Obrnite regulator temperature v smeri urnega kazalca za znižanje temperature v napravi.
2. Obrnite regulator temperature v nasprotni smeri urnega kazalca za nastavitev višje temperature v napravi.

3.3 Funkcija FastFreeze

Funkcija FastFreeze se uporablja za predhodno zamrzovanje in hitro zamrzovanje eno za drugim v zamrzovalniku. Ta funkcija pospeši zamrzovanje svežih živil in zaščiti že shranjena živila pred segrevanjem.



Za zamrzovanje svežih živil aktivirajte funkcijo FastFreeze vsaj 24 h pred vstavljanjem svežega živila, da se dokonča predhodno zamrzovanje.

Ročni vklop funkcije:

1. Pritiskajte stikalo FastFreeze za 2-3 sek. Zasveti lučka FastFreeze.
2. Funkcijo FastFreeze pustite vključeno za 24 h. Oglejte si poglavje »Zamrzovanje svežih živil«.



Ta funkcija se zaustavi po 52 h. Pritisnite stikalo FastFreeze, da deaktivirate funkcijo za 2-3 sek.

3.4 Alarm za visoko temperaturo

Ko je temperatura v zamrzovalnem predelu previsoka, utripa opozorilna lučka in oglasi se zvočni signal.

Za izklop zvočnega signala pritisnite stikalo za ponastavitev alarma.

Ko se ponovno vzpostavijo normalni pogoji, se opozorilna lučka in zvočni signal izklopita.

4. DNEVNA UPORABA

4.1 Zamrzovanje svežih živil

Uporabite predel zamrzovalnika za zamrzovanje svežih živil ter dolgotrajno shranjevanje zamrznjenih in globoko zamrznjenih živil.

Funkcijo FastFreeze vklopite vsaj 24 h prej, preden boste v zamrzovalnik dali živila, ki jih želite zamrzniti.

Sveža živila shranjujte enakomerno razporejena v prvem razdelku ali predalu od vrha navzdol.

Ne prekoračite največje količine živil, ki jih lahko zamrznete, ne da bi vanje dodali še druga sveža živila 24 h (glejte ploščico za tehnične navedbe).

Ko je zamrzovanje končano, se naprava samodejno vrne na prejšnjo nastavitev temperature (oglejte si »Funkcija FastFreeze«).

Za dodatne informacije si oglejte poglavje "Namigi za zamrzovanje".

4.2 Shranjevanje zamrznjenih jedi

Ob prvem vklopu ali po daljšem obdobju neuporabe aktivirajte funkcijo FastFreeze vsaj 3 h, preden položite živila v zamrzovalnik predal.

Če želite shraniti večje količine živil, odstranite predale in jih postavite neposredno na police, vsaj 15 mm stran od vrat.

POZOR!

Če je napajanje izklopljeno dalj časa, kot je prikazano na ploščici za tehnične navedbe pod "časom naraščanja", morate odtajana živila porabiti takoj. Glejte razdelek »Alarm za visoko temperaturo«.

5. NASVETI IN NAMIGI

5.1 Namigi za varčevanje z energijo


- Izvirna konfiguracija zagotavlja najučinkovitejšo izrabo energije.
- Vrat ne odpirajte pogosto in jih ne puščajte odprtih dlje, kot je treba.
- Nižja kot je nastavitev temperature, višja je poraba energije.
- Ne pokrivajte prezračevalnih rešetk ali odprtih.

5.2 Namigi za zamrzovanje

- Ne zamrzujte steklenic ali pločevink s tekočinami, še posebej gaziranimi. Med zamrzovanjem lahko eksplodirajo.
- V zamrzovalnik ne postavljajte vročih živil.
- Sveža nezamrznjena živila ne postavljajte neposredno ob že zamrznjene jedi.

- Ne uživajte ledenih kock, sorbetov ali sladolednih lučk takoj, ko jih vzamete iz zamrzovalnika, da preprečite ozeblino.
- Odtajanih živil ne zamrzujte ponovno.

5.3 Shranjevanje zamrznjenih jedi

- Predal zamrzovalnika je označen z .
- Dobra nastavitev temperature, ki zagotavlja ohranitev zamrznjenih živil, je nižja ali enaka -18 °C.
- Zaradi višje nastavitve temperature v napravi se lahko skrajša rok uporabnosti.
- Celoten zamrzovalnik je primeren za shranjevanje zamrznjenih živil.
- Okrog živil pustite dovolj prostora, da zagotovite prost pretok zraka.

5.4 Rok uporabnosti

Vrsta jedi	Rok uporabnosti (mesece)
Kruh	3
Sadje (razen citrusi)	6 - 12
Zelenjava	8 - 10
Ostanki brez mesa	1 - 2
Mlečni izdelki:	
Maslo	6 - 9
Mehki siri (npr. mocarela)	3 - 4
Trdi siri (npr. parmezan, čedar)	6
Morski sadeži:	
Mastne ribe (npr. losos, skuša)	2 - 3
Puste ribe (npr. polenovka, bokoplavutnica)	4 - 6

Vrsta jedi	Rok uporabnosti (mesece)
Rakci	12
Odprte školjke	3 - 4
Kuhane ribe	1 - 2
Meso:	
Perutnina	9 - 12
Govedina	6 - 12
Svinjina	4 - 6
Jagnjetina	6 - 9
Klobasa	1 - 2
Šunka	1 - 2
Ostanki z mesom	2 - 3

6. SKRBI IN ČIŠČENJE



UPOZORNENIE!

Oglejte si poglavja Varnost.

6.1 Čiščenje notranjosti

Pred prvo uporabo očistite notranjost in vso opremo z mlačno vodo in nevtralnimi milom, nato osušite.



POZOR!

Vsi dodatki in sestavni deli naprave niso primerni za pranje v pomivalnem stroju.

6.2 Redno čiščenje

Opremo redno čistite:

- Notranjost in dodatke očistite z mlačno vodo in nevtralnimi milom. Sperite jih in obrišite do suhega.
- Redno obrišite tesnila vrat.

6.3 Odtaljevanje zamrzovalnika



POZOR!

Za strganje zmrzali iz evaporatorja nikoli ne uporabljajte ostrega kovinskega orodja.

Uporabljajte samo dodatno opremo, ki jo za to napravo priporoča proizvajalec, da pospešite odmrzovanje.



Približno 12 h pred odtaljevanjem nastavite nižjo temperaturo.

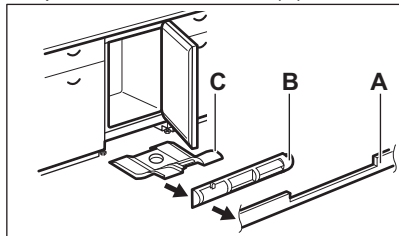
Običajno se na policah zamrzovalnika in okrog zgornjega predelka nabere tanka plast zmrzali. Zamrzovalnik odtajajte, ko plast ledu doseže debelino okoli 3-5 mm.

1. Ugasnite napravo in jo izklopite.
2. Odstranite shranjena živila.
3. Pustite vrata odprta in zaščitite tla pred vodo.
4. V predal za zamrzovanje dodajte toplo vodo, da pospešite postopek odtaljevanja.

- Po odtaljevanju posušite notranjost.
- Napravo vklopite. Zaprite vrata.
- Nastavite najnižjo temperaturo za vsaj 3 h, preden živila zložite nazaj v zamrzovalnik.

6.4 Čiščenje zračnih kanalov

- Najprej odstranite podnožje (A), nato prezračevalno rešetko (B).

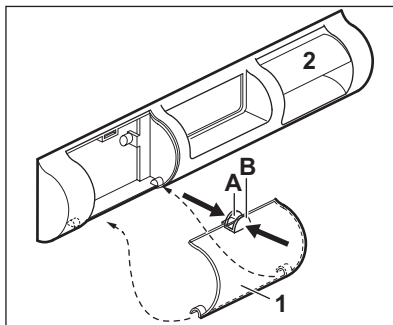


- Očistite prezračevalno rešetko. (Oglejte si „Čiščenje prezračevalnega filtra“.)
- Odbojnik zraka previdno izvlecite ven (C) in preverite, da na njem ni sledi vode zaradi odtaljevanja.
- Spodnji del naprave očistite s sesalnikom.

6.5 Čiščenje prezračevalnega filtra

Filter se lahko odstrani za pranje.

Naprava je opremljena s filtrom za dovod zraka (1) in odvod zraka (2) na prezračevalni rešetki.



- S prsti stisnite jezička (A) in (B).
- Filter povlecite navzdol.
- Izvlecite filter.
- Za zamenjavo filtra opravite postopek v obratnem vrstnem redu.

6.6 Obdobje neuporabe

Če naprave dlje časa ne uporabljate, opravite naslednje varnostne ukrepe:

- Napravo izključite iz električnega omrežja.
- Odstranite vsa živila.
- Odtalite napravo.
- Očistite napravo in vso dodatno opremo.
- Pustite vrata odprta, da preprečite nastanek neprijetnih vonjav.

7. ODPRAVLJANJE TEŽAV



UPOZORNENIE!

Oglejte si poglavja Varnost.

7.1 Kaj storite v primeru ...

Problem	Možni vzrok	Rešitev
Naprava ne deluje.	Naprava je izklopljena.	Napravo vklopite.
	Omrežni vtič ni pravilno povezan z omrežno vtičnico.	Omrežni vtič pravilno povežite z omrežno vtičnico.
Naprava je hrupna.	V omrežni vtičnici ni napetosti.	Z omrežno vtičnico povežite drugo električno napravo. Obrnite se na kvalificiranega električarja.
	Naprava ni ustrezno podprta.	Preverite, ali je naprava stabilna.

Problem	Možni vzrok	Rešitev
Deluje zvočni ali vidni alarm.	Napravo ste vklopili pred kratkim.	Glejte razdelek »Alarm za visoko temperaturo«.
	Temperatura v napravi je previsoka.	Glejte razdelek »Alarm za visoko temperaturo«.
Kompresor neprekinjeno deluje.	Nastavljena je napačna temperatura.	Oglejte si poglavje „Upravljalna plošča“.
	Istočasno se v prostoru nahaja preveč hrane.	Počakajte nekaj ur in ponovno preverite temperaturo.
	Temperatura prostora je previsoka.	Oglejte si poglavje „Montaža“.
	Hrana, ki ste jo dali v napravo, je pretopla.	Počakajte, da se hrana ohladi na sobno temperaturo, preden jo shranite.
	Vrata niso pravilno zaprta.	Oglejte si razdelek „Zapiranje vrat“.
	Funkcija FastFreeze je vklopljena.	Oglejte si razdelek »Funkcija FastFreeze«.
Kompresor se ne zažene takoj po pritisku »FastFreeze« ali spremembi temperature.	Kompresor se zažene šele čez nekaj časa.	To je običajno, prisotna ni nobena napaka.
Vrata so napačno poravnana ali posegajo v prezračevalno rešetko.	Naprava ni poravnana.	Oglejte si navodila za namestitve.
Vrata se težko odpirajo.	Vrata ste poskusili ponovno odpreti takoj, ko ste jih zaprli.	Med zapiranjem in ponovnim odpiranjem vrat počakajte nekaj sekund.
Prisotno je preveč zmrzali in ledu.	Vrata niso pravilno zaprta.	Oglejte si razdelek „Zapiranje vrat“.
	Tesnilo je poškodovano ali umazano.	Oglejte si razdelek „Zapiranje vrat“.
	Živila niso pravilno zavita.	Hrano dobro zavijte.
	Nastavljena je napačna temperatura.	Oglejte si poglavje „Upravljalna plošča“.
	Naprava je povsem napolnjena in nastavljena na najnižjo temperaturo.	Nastavite višjo temperaturo. Oglejte si poglavje „Upravljalna plošča“.
	Nastavljena temperatura v napravi je prenizka, temperatura okolja pa previsoka.	Nastavite višjo temperaturo. Oglejte si poglavje „Upravljalna plošča“.
Voda se izteka na tla.	Iztok za staljeno vodo ni povezan s pladnjem za izparevanje pod napravo.	Iztok za staljeno vodo povežite s pladnjem za izparevanje.
Temperature ni mogoče nastaviti.	Funkcija FastFreeze je vklopljena.	Ročno izklopite funkcijo FastFreeze ali počakajte, da se samodejno izklopi. Oglejte si razdelek »Funkcija FastFreeze«.
Temperatura v napravi je prenizka/previsoka.	Nastavljena ni ustrezna temperatura.	Nastavite višjo/nižjo temperaturo.
	Vrata niso pravilno zaprta.	Oglejte si poglavje »Zapiranje vrat«.

Problem	Možni vzrok	Rešitev
	Hrana je prevročča.	Pustite živilom, da se ohladijo, preden jih shranite.
	Istočasno se v prostoru nahaja preveč hrane.	Hranite manj živil istočasno.
	Debelina sloja zmrzali presega 4-5 mm.	Odtalite napravo.
	Vrata ste pogosto odprli.	Vrata odprite samo, če je treba.
	Funkcija FastFreeze je vklopljena.	Oglejte si razdelek »Funkcija superzamrzovanja FastFreeze«.
	V napravi ne kroži hladen zrak.	Zagotovite kroženje hladnega zraka v napravi. Oglejte si poglavje »Nasveti in namigi«.
Kontrolna lučka napajanja utripa.	Pri merjenju temperature je prišlo do napake.	Obrnite se na usposobljenega električarja ali na pooblaščen servisni center.



Če se težava nadaljuje, se obrnite na pooblaščen servisni center.

2. Za nastavitve vrat si oglejte navodila za namestitvev.
3. Za zamenjavo poškodovanih tesnil vrat se obrnite na pooblaščen servisni center.

7.2 Zapiranje vrat

1. Očistite tesnila vrat.

8. TEHNIČNI PODATKI

Tehnični podatki se nahajajo na ploščici za tehnične navedbe na notranji strani naprave in na energijski nalepki.

Koda QR na energijski nalepki z naprave zagotavlja spletno povezavo do informacij, povezanih z delovanjem naprave, v podatkovni bazi EU EPREL. Energijsko nalepko hranite za referenco skupaj z navodili za uporabo in vsemi drugimi dokumenti, ki so priloženi tej napravi.

Iste informacije lahko v bazi EPREL najdete tudi s pomočjo povezave <https://eprel.ec.europa.eu> ter imena modela in številke izdelka, ki ju najdete na ploščici za tehnične navedbe naprave.


Za podrobnejše informacije o energijski nalepki si oglejte povezavo www.theenergylabel.eu.


9. INFORMACIJE ZA TESTNE INŠTITUTE

Namestitvev in priprava naprave za vsako preverjanje EcoDesign morata biti v skladu z EN 62552 (EU). Zahteve glede prezračevanja, mere izreza in najmanjši razmiki zadnjih strani morajo biti takšni, kot

so navedeni v poglavju Montaža tega uporabniškega priročnika. Za dodatne informacije in načrte natovarjanja se obrnite na proizvajalca.

10. SKRB ZA OKOLJE

Reciklirajte materiale, ki jih označuje simbol . Embalažo odložite v ustrezne zabojnike za reciklažo. Pomagajte zaščititi okolje in zdravje ljudi ter reciklirati odpadke električnih in elektronskih naprav. Naprav, označenih s

simbolom , ne odstranjajte z gospodinjskimi odpadki. Izdelek vrnite na krajevno zbirališče za recikliranje ali se obrnite na občinski urad.

electrolux.com

211630496-A-252025



CE