



KGS75362XX

SR Упутство за употребу | **Плоча за кување**

2

SL Navodila za uporabo | **Kuhalna plošča**

22



Добро дошли у Electrolux! Хвала што сте изабрали наш уређај.



Прибавите савете за коришћење, брошуре и информације за решавање проблема, сервис и поправку:
www.electrolux.com/support

Задржано право измена.

САДРЖАЈ

1. ИНФОРМАЦИЈЕ О БЕЗБЕДНОСТИ.....	2
2. БЕЗБЕДНОСНА УПУТСТВА.....	4
3. ИНСТАЛАЦИЈА.....	8
4. ОПИС ПРОИЗВОДА.....	12
5. СВАКОДНЕВНА УПОТРЕБА.....	12
6. КОРИСНИ САВЕТИ.....	14
7. НЕГА И ЧИШЋЕЊЕ.....	16
8. РЕШАВАЊЕ ПРОБЛЕМА.....	17
9. ТЕХНИЧКИ ПОДАЦИ.....	19
10. ЕНЕРГЕТСКА ЕФИКАСНОСТ.....	20
11. ЕКОЛОШКА ПИТАЊА.....	20

1. ⚠ ИНФОРМАЦИЈЕ О БЕЗБЕДНОСТИ

Пре инсталације и коришћења уређаја, пажљиво прочитајте приложено упутство. Произвођач није одговоран за било какве повреде или штету које су резултат неисправне инсталације или употребе. Чувајте упутство за употребу на безбедном и приступачном месту за будуће коришћење.

1.1 Безбедност деце и осетљивих особа

- Овај уређај могу да користе деца старија од 8 година и особе са смањеним физичким, чулним или менталним способностима, као особе којима недостају искуство и знање, уколико им се обезбеди надзор или им се дају упутства у вези са употребом уређаја на безбедан начин и уколико схватају могуће опасности. Децу млађа од 8 година, као и особе са веома тешким и сложеним инвалидитетом, треба држати даље од уређаја, осим ако су под сталним надзором.

- Децу треба контролисати како се не би играла са уређајем .
- Држите сву амбалажу даље од деце и одложите је на одговарајући начин.
- УПОЗОРЕЊЕ: Уређај и његови доступни делови могу бити врели током коришћења. Држите децу и кућне љубимце даље од уређаја када уређај ради и када се хлади.
- Ако овај апарат има уређај за безбедност деце, треба га активирати.
- Деца не смеју да обављају чишћење и корисничко одржавање уређаја без надзора.

1.2 Опште мере безбедности

- Овај уређај је намењен само за кување.
- Овај уређај је намењен за употребу у једном домаћинству у затвореним просторима.
- Уређај се може користити у канцеларијама, хотелским собама, мотелима, пансионима, сеоским туристичким домаћинствима и сличним објектима за смештај где употреба не би превазилазила (просечан) ниво потрошње по домаћинству.
- УПОЗОРЕЊЕ: Уређај и његови доступни делови могу бити врели током коришћења. Треба бити пажљив како би се избегло додиривање грејних елемената.
- УПОЗОРЕЊЕ: Опасно је остављати храну на грејној плочи да се пржи на масти или уљу без надзора, јер може доћи до пожара.
- Никада немојте водом гасити пожар током кувања. Искључите уређај, а затим прекријте пламен, нпр. противпожарним ћебетом или поклопцем.
- УПОЗОРЕЊЕ: Уређај не сме да се напаја путем екстерног уређаја за укључивање као што је тајмер нити да буде повезан на коло које се редовно укључује и искључује путем струје.

- **ОПРЕЗ:** Процес кувања мора да се надгледа. Краткотрајан процес кувања мора да се надгледа непрекидно.
- **УПОЗОРЕЊЕ:** Опасност од пожара: Немојте одлагати предмете на површине за кување.
- Предмете од метала, попут ножева, виљушки, кашика и поклопаца, не треба стављати на грејну површину јер могу постати врели.
- Не користите овај уређај пре него што га уградите.
- Немојте користити парочистач за чишћење уређаја.
- Уколико је кабл оштећен, мора га заменити произвођач, овлашћени сервис, или лица сличних квалификација, како би се избегла опасност.
- Ако се уређај директно прикључује у струју, неопходно је да постоји изолациони прекидач са размаком између контаката. Потпуно искључивање у складу са условима дефинисаним за прејаки напон категорије III је обавезно. Ово се не односи на кабл за уземљење.
- Када спроводите кабл за напајање, постарајте се да не долази у директан додир (на пример, употребите изолациони омотач) са деловима који достижу температуру за 50 °C вишу од собне температуре.
- **УПОЗОРЕЊЕ:** Користите само штитнике за плочу за кување дизајниране од стране произвођача уређаја за кување или оне коју су од стране произвођача уређаја у упутствима за употребу наведени као погодни или штитнике за плочу за кување који су инкорпорирани у уређају. Коришћење неодговарајућих штитника за плочу за кување може изазвати несреће.

2. БЕЗБЕДНОСНА УПУТСТВА

Овај уређај је погодан за следећа

тржишта: RS SI

2.1 Монтажа

УПОЗОРЕЊЕ!

Само квалификована особа може да инсталира овај уређај.

УПОЗОРЕЊЕ!

Ризик од повреде или оштећења уређаја.

- Уклоните комплетну амбалажу.
- Немојте да инсталирате или користите оштећен уређај.
- Придржавајте се упутстава за монтажу које сте добили уз уређај.
- Неопходно је придржавати се минималног растојања од других уређаја и кухињских елемената.
- Увек водите рачуна приликом померања уређаја зато што је тежак. Увек користите заштитне рукавице и затворену обућу.
- Изолујте исечене површине кухињског елемента заптивним материјалом да бисте спречили да набубре од влаге.
- Заштитите доњу страну уређаја од паре и влаге.
- Немојте монтирати уређај поред врата или испод прозора. Овим се спречава да врело посуђе за кување падне са уређаја када се отворе врата или прозор.
- Ако се уређај монтира изнад фиока водите рачуна да простор, између доњег дела уређаја и горње фиоке, буде довољан за циркулацију ваздуха.
- Дно уређаја може да се загреје. Испод уређаја инсталирајте незапаљиву разделну таблу како би се онемогућио приступ доњем делу.

2.2 Прикључивање струје

УПОЗОРЕЊЕ!

Ризик од пожара и струјног удара.

- Све електричне прикључке мора да повеже квалификовани електричар.
- Уређај мора да буде уземљен.
- Пре извођења било каквих радова на уређају, кабл за напајање обавезно извадите из зидне утичнице.
- Уверите се да су параметри на плочици са техничким карактеристикама компатибилни са одговарајућим параметрима електричне мреже за напајање.

- Проверите да ли је уређај правилно инсталиран. Лоше причвршћен или неодговарајући кабл или утикач (ако га има) може проузроковати прегревање електричног прикључка.
- Користите одговарајући електрични кабл за напајање.
- Не дозволите да се електрични кабл запетља.
- Проверите да ли је инсталирана заштита од струјног удара.
- Употребите кабл са стезаљком са растерећењем на вучу.
- Када уређај прикључујете у зидну утичницу, водите рачуна да кабл за напајање или утикач (ако га има) не дођу у додир са врелим деловима уређаја или врелим посуђем.
- Немојте да користите адаптере са више утичница и продужне каблове.
- Проверите да нисте оштетили мрежни утикач (ако га има) и мрежни кабл. Обратите се нашем овлашћеном сервисном центру или електричару ради замене оштећеног кабла за напајање.
- Заштита од удара делова под напоном и изолованих делова мора да се причврсти тако да не може да се уклони без алата.
- Прикључите главни кабл за напајање на зидну утичницу тек на крају инсталације. Водите рачуна да постоји приступ мрежном утикачу након инсталације.
- Ако је зидна утичница лабава, немојте да прикључујете мрежни утикач.
- Не вуците кабл за напајање како бисте искључили уређај. Кабл искључите тако што ћете извући утикач из утичнице.
- Користите само исправне раставне прекидаче: заштитне прекидаче, осигураче (осигураче са навојем треба скинути са носача), аутоматске заштитне прекидаче и контакторе.
- У електричној инсталацији мора постојати раставни прекидач који вам омогућава да искључите све фазе напајања уређаја. Размак између контаката на раставном прекидачу мора да износи најмање 3 mm.

2.3 Прикључак за гас

ОПРЕЗ

Плинску боцу увек држите на равnoj хоризонталној површини (тако да вентил за гас буде одозго).

- Сва прикључивања гаса мора да обави квалификована особа.
- Пре инсталације, уверите се да су услови локалне дистрибуције (природа гаса и притисак гаса) и прилагођавања уређаја компатибилни.
- Постарајте се да око уређаја постоји струјање ваздуха.
- Информације о доводу гаса наведене су на плочици са техничким карактеристикама.
- Овај уређај није повезан на уређај који избацује производе сагоревања. Уверите се да је уређај прикључен у складу са важећим прописима за инсталацију. Придржавајте се захтева за адекватну вентилацију.

2.4 Употреба

УПОЗОРЕЊЕ!

Постоји ризик од повреде, опекотина и струјног удара.

ОПРЕЗ

Употреба уређаја за кување на гас ће у просторији у којој је уређај инсталиран произвести топлоту и влажност, као и производе сагоревања. Обезбедите добро проветравање кухиње, нарочито током коришћења уређаја. Уколико се уређај интензивно користи током дужег временског периода, можда ће бити потребно обезбедити додатно проветравање, на пример путем веће механичке вентилације тамо где постоји или додатне вентилација како би се безбедно уклонили производи сагоревања у спољашњи (екстерни) ваздух, као и проветравањем ваздуха у самој просторији уз додатну вентилацију. Посаветујте се са квалификованом особом пре уградње додатних јединица за вентилацију.

- Немојте да мењате спецификацију овог уређаја.
- Уклоните сво паковање, налепнице и заштитну фолију (ако је има) пре првог коришћења.
- Водите рачуна да отвори за вентилацију не буду запушени.
- Не остављајте уређај без надзора током рада.
- Подесите зону за кување на „искључено“ након сваке употребе.
- Немојте стављати прибор за јело или поклопце шерпи на зоне за кување. Они могу постати врели.
- Немојте руковати уређајем када су вам мокре руке или када је он у контакту са водом.
- Немојте користити уређај као радну површину или простор за одлагање.
- Када ставите храну у вруће уље, може да прсне.

УПОЗОРЕЊЕ!

Ризик од пожара и експлозије

- Масти и уље када се загреју могу да ослободе запаљива испарења. Држите пламенове или загрејане предмете даље од масти и уља када кувате са њима.

- Испарења која ослобађају веома врела уља могу да изазову спонтано сагоревање.
- Употребљено уље, које може да садржи остатке хране, може да се запали на нижој температури него уље које се користи по први пут.
- Запаљиве материје или предмете натопљене запаљивим материјама немојте стављати унутар и поред уређаја или на њега.

УПОЗОРЕЊЕ!

Постоји ризик од оштећења уређаја.

- Немојте стављати вруће посуђе на командну таблу.
- Не дозволите да течност у посуђу за кување потпуно испари.
- Пазите да предмети или посуђе за кување не падну на уређај. Може се оштетити површина плоче.
- Никад не остављајте горионик укључен уколико је посуђе празно или га нема.
- Не стављајте алуминијумску фолију на уређај.
- Користите искључиво посуђе које је стабилно, одговарајућег облика и пречника већег од горионика.
- Постарајте се да посуђе за кување поставите на средину горионика.
- Не користите велике посуде за кување које прелазе преко ивица уређаја. Ово може изазвати оштећење површине радне плоче.
- Пазите да се пламен не угаси када брзо окренете дугме из положаја максималног у положај минималног пламена.
- Користите искључиво прибор који је испоручен са уређајем.
- Не стављајте дифузор пламена на горионик.
- Пазите да киселе течности, нпр. сирће, лимунов сок или средство за уклањање каменца, не дођу у контакт са плочом за кување. То може да направи мат флеке.
- Губитак боје на емајлираним површинама или нерђајућем челику не утиче на сам рад уређаја.

2.5 Нега и чишћење

УПОЗОРЕЊЕ!

Немојте скидати дугмад, командну дугмад или тастере са командне табле. Вода може да продре унутар уређаја и проузрокује оштећење.

- Редовно чистите уређај да бисте спречили пропадање површинског материјала.
- Пре чишћења искључите уређај и оставите га да се охлади.
- Немојте користити млаз воде или пару за чишћење уређаја.
- Уређај чистите влажном меком крпом. Користите искључиво неутралне детерџенте. Немојте користити абразивне производе, абразивне јастучиће за чишћење, раствараче или металне предмете.
- Не перите горионике у машини за прање посуђа.

2.6 Сервисирање

- Ради оправке уређаја обратите се овлашћеном сервисном центру. Користите само оригиналне резервне делове.

2.7 Одлагање

УПОЗОРЕЊЕ!

Ризик од повреде или гушења.

- Обратите се локалним органима да бисте сазнали како да одложите уређај у отпад.
- Искључите утикач кабла за напајање уређаја из мрежне утичице.
- Исеците мрежни електрични кабл на месту које је близу уређаја и одложите га.
- Спљоштите спољне цеви за гас.

3. ИНСТАЛАЦИЈА

⚠ УПОЗОРЕЊЕ!

Погледајте поглавља о безбедности.

3.1 Пре инсталирања

Пре него што инсталирате плочу за кување, запишите податке који се налазе на плочици са техничким карактеристикама. Плочица са техничким карактеристикама налази се на доњој страни плоче за кување.

Модел
Број производа
(PNC)
Серијски број

3.2 Прикључак за гас

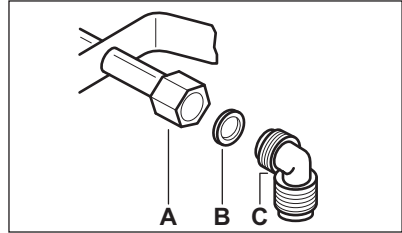
⚠ УПОЗОРЕЊЕ!

Инструкције о монтирању, повезивању и одржавању наведене у даљем тексту морају бити спроведене од стране квалификоване особе у сагласности са стандардима и важећим локалним прописима.

Изаберите фиксне прикључке или користите савитљиву цев од нерђајућег челика у сагласности са важећим прописима. Уколико користите савитљиве металне цеви, водите рачуна да не дођу у додир са покретним деловима и да не буду пригњечене. Такође, будите пажљиви приликом уградње плоче за кување заједно са рерном.



Проверите да ли је притисак доводног гаса у уређају у складу с препорученим вредностима. Подесиви прикључак се на свеобухватну рампу причвршћује помоћу матице с навојем G 1/2 инча. Лагано заврните делове, подесите везу у неопходном правцу и све затегните.



- A.** Крај осовине с навртком
B. Подлошка која је испоручена уз уређај
C. Колено испоручено уз уређај

⚠ УПОЗОРЕЊЕ!

Важно је да се колено инсталира правилно. Проверите да ли је држач на крају навоја. Затим га инсталирајте на прикључну цев плоче за кување. Погрешна монтажа може довести до цурења гаса.

Течни гас

Користите гумени држач цеви за течни гас. Увек поставите заптивач. Потом наставите са прикључењем на довод гаса.

Савитљива цев је спремна за употребу када:

- не може да се загреје више од собне температуре, тј. изнад 30°C;
- није дужа од 1500 mm;
- нема видљивих отвора на цеви;
- није изложена трењу нити увијању;
- не долази у додир са оштрим ивицама или угловима;
- може лако да се прегледа како би се проверило њено стање.

Контрола очуваности савитљиве цеви састоји се од провере:

- да на њој нема пукотина, засека, трагова горења на крајевима нити на целокупној дужини;
- да материјал није очврсно, већ поседује одговарајућу еластичност;
- да спојнице за причвршћавање нису зарђале;
- да јој није истекао век употребе.

Уколико уочите једно или више оштећења, не поправљајте цев, већ је замените.

⚠ УПОЗОРЕЊЕ!

Када се монтирање заврши, проверите да ли је заптивеност споја сваке цеви одговарајућа. За проверу користите сапуницу, а не пламен!

3.3 Замена убризгивача

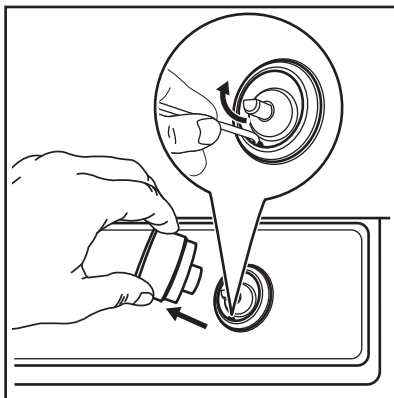
1. Уклоните држаче за посуде.
2. Уклоните капе и круне горионика.
3. Помоћу насадног кључа са отвором 7 мм скините убризгиваче и замените их одговарајућим убризгивачима за врсту гаса коју користите (погледајте табелу у поглављу „Технички подаци“).
4. Склопите делове истим поступком само обрнутим редоследом.
5. Причврстите ознаку са новим типом довода гаса у близини цеви за снабдевање гасом. Ова ознака се налази у паковању које је достављено уз уређај.

Уколико је притисак на доводу гаса променљив или се разликује од неопходног притиска, морате да монтирате одговарајући подешивач притиска на цев за довод гаса.

3.4 Подешавање минималног нивоа

Да бисте подесили минимални ниво горионика:

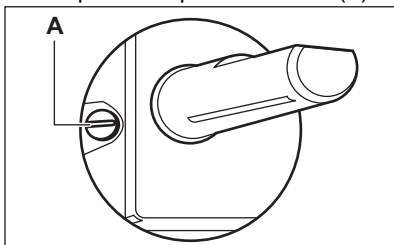
1. Упалите горионик.
2. Окрените командно дугме у положај најмањег пламена.
3. Скините командно дугме и заптивку.



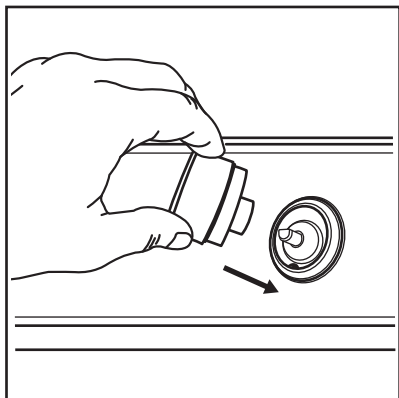
⚠ УПОЗОРЕЊЕ!

Водите рачуна да не оштетите заптивач. Не користите никакав оштар алат за његово уклањање.

4. Танким одвијачем подесите положај завртња за премошћавање (А).



5. Ако прелазите:
 - са природног гаса G20 од 20 mbar на течни гас, до краја заврните завртањ за премошћење.
 - са течног на природни гас G20 од 20 mbar, одвртите завртањ за премошћење за око 1/4 окретаја (1/2 окрета за вишеструку круну горионика).
6. Вратите заптивку и командно дугме.



⚠ УПОЗОРЕЊЕ!

Обавезно поставите заптивку тачно у првобитни положај.

⚠ УПОЗОРЕЊЕ!

Уверите се да се пламен не гаси када брзо окренете дугме из положаја максимума на положај минимума.

3.5 Прикључење на електричну мрежу

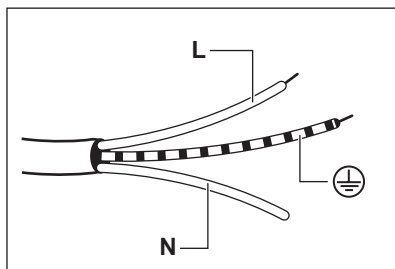
- Проверите да ли назначени напон и врста струје на плочици са подацима одговарају напону и струји локалне мреже напајања.
- Уређај се испоручује само са струјним каблом. Мора да се напаја преко одговарајућег утикача који може да издржи оптерећење назначено на плочици са техничким карактеристикама. Проверите да ли сте кабл прикључили у праву утичницу.
- Увек користите прописно уграђену утичницу са заштитом од струјног удара.
- Проверите да ли постоји приступ струјној утичници након инсталације.
- Не вуците кабл за напајање како бисте искључили уређај. Кабл искључите тако што ћете извући утикач из утичнице.
- Постоји ризик од избијања пожара када се уређај прикључи на продужни кабл, струјни адаптер или разделник напона. Проверите да ли је уземљење у складу са стандардима и прописима.

- Немојте дозволити да се кабл за напајање прегреје до температуре више од 90°C.

3.6 Кабл за напајање

Да бисте заменили спојни кабл, користите само специјалан кабл или еквивалентан. Тип кабла је: H03V2V2-F T90.

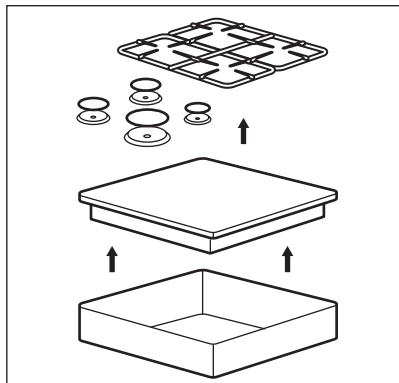
Водите рачуна о томе да је пресек кабла одговарајући за напон и радну температуру. Жуто-зелени проводник за уземљење мора да буде за око 2 cm дужи од браон (или црног) фазног проводника.



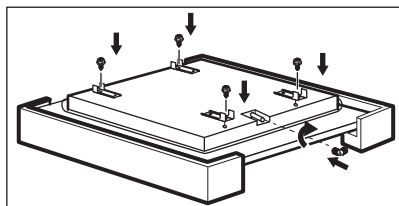
1. Повежите зелену и жуто (уземљење) жицу са терминалом који је означен словом „E” или симболом за уземљење ⊕, или обојен у зелено и жуто.
2. Повежите жицу обојену у плаво (неутрално) са терминалом који је означен словом „N” или обојен плавом бојом.
3. Повежите жицу обојену у браон (под напонем) са терминалом који је означен словом „L”. Увек мора бити повезана са мрежном фазом.

3.7 Монтирање

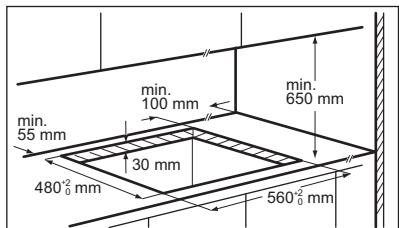
1.



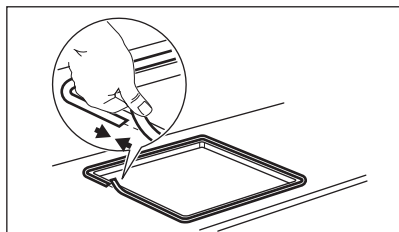
2.



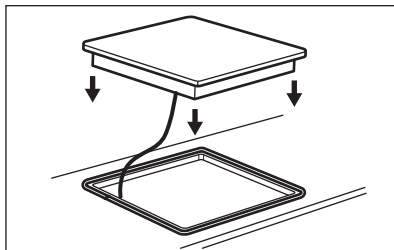
3.



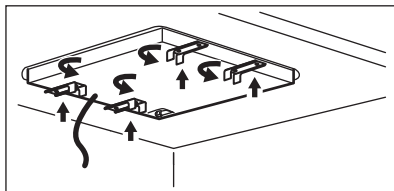
4.



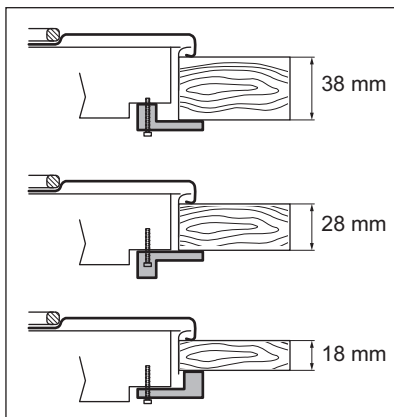
5.



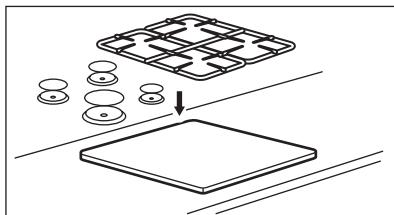
6.



7.



8.



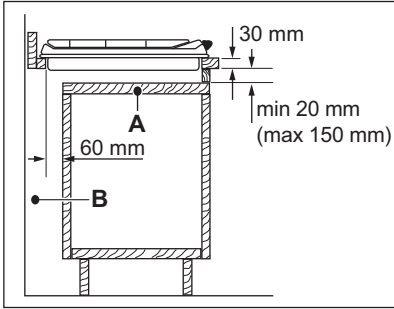
⚠ ОПРЕЗ

Уређај монтирајте искључиво на равной радној површини.

3.8 Могућности за уметање

Плоча монтирана испод плоче за кување мора бити лака за уклањање и мора да омогући лак приступ у случају да је потребна интервенција техничке помоћи.

Кухињски елемент са вратима



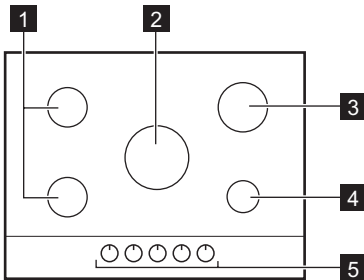
- A. Табла која се скида
- B. Простор за прикључке

Кухињски елемент са пећницом

Електрични прикључак плоче за кување и пећнице мора посебно да се монтира из безбедносних разлога и да омогућава лако уклањање пећнице из елемента.

4. ОПИС ПРОИЗВОДА

4.1 Шема површине за кување



- 1 Полубрзи горионик
- 2 Горионик са вишеструком круном
- 3 Брзи горионик
- 4 Помоћни горионик

5 Командна дугмад

4.2 Командно дугме

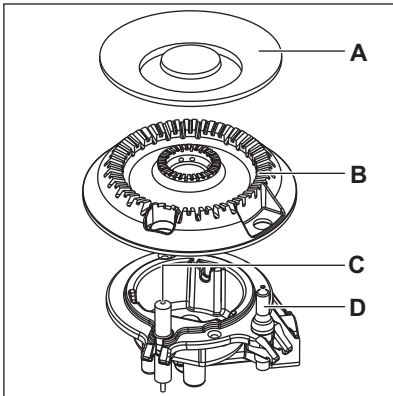
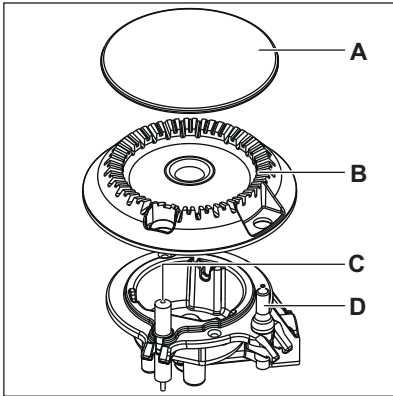
Симбол	Опис
●	нема довода гаса / искључен положај
★	положај паљења / максимални довод гаса
1	минимални довод гаса
1 - 9	нивои снаге

5. СВАКОДНЕВНА УПОТРЕБА

⚠ УПОЗОРЕЊЕ!

Погледајте поглавља о безбедности.

5.1 Приказ горионика



- A. Поклопац горионика
- B. Круна горионика
- C. Свећица за паљење
- D. Термопар

5.2 Паљење горионика



Увек упалите горионик пре стављања посуде.

УПОЗОРЕЊЕ!

Будите врло пажљиви када у кухињи користите отворени пламен.

Произвођач не прихвата никакву одговорност у случају неправилне употребе пламена.

1. Притисните командно дугме и окрените га у смеру казаљки на сату на положај максималног довода гаса (☆).
2. Задржите притиснуто командно дугме отприлике 10 секунди или краће. То ће омогућити загревање термопара. У супротном, прекида се довод гаса.
3. Подесите јачину пламена.



Ако се и након неколико покушаја горионик не упали, проверите да ли су круна и капа добро постављене.

УПОЗОРЕЊЕ!

Немојте држати командно дугме притиснуто дуже од 15 секунди. Ако се горионик не упали у року од 15 секунди, отпустите командно дугме, окрените га у искључени положај, а затим након бар једног минута покушајте поново да га упалите.

ОПРЕЗ

У недостатку струје можете да упалите горионик без електричног уређаја; у том случају примакните пламен горионику, окрените командно дугме супротно од смера казаљки на сату у положај максималног довода гаса и притисните га. Држите командно дугме притиснуто 10 секунди или мање да бисте омогућили загревање термопара.



Ако се горионик случајно угаси, окрените командно дугме у искључени положај и сачекајте бар 1 минут пре него што поново покушате да га упалите.



Генератор варница се аутоматски покреће када укључите кабл за напајање, након инсталације или нестанка струје. То је нормално.



Плоча за кување има функцију StepPower. Она омогућава да прецизније подесите снагу у корацима 9–1.

5.3 Искључивање горионика

Да бисте угасили пламен, окрените дугме до положаја „искључено“ ●.

УПОЗОРЕЊЕ!

Увек смањите пламен или га искључите пре него што склоните посуде са горионика.

6. КОРИСНИ САВЕТИ

УПОЗОРЕЊЕ!

Погледајте поглавља о безбедности.

6.1 Посуђе

ОПРЕЗ

Немојте користити тигање од ливеног гвожђа, грнчарију, плоче за грил или за тостер. Нерђајући челик може постати замрљан ако се превише загреје.

УПОЗОРЕЊЕ!

Не стављајте један тигањ на два горионика.

УПОЗОРЕЊЕ!

Нестабилне или деформисане шерпе немојте стављати на горионик да бисте спречили просипање или повређивање.

ОПРЕЗ

Уверите се да дно посуде не стоји сувише близу командног дугмета. У супротном, пламен ће загревати командно дугме.

ОПРЕЗ

Уверите се да ручке на посудама нису изнад предње ивице плоче за кување.

ОПРЕЗ

Уверите се да је посуда постављена централно на горионик, како би се постигла максимална стабилност и мања потрошња гаса.

6.2 Пречници посуђа за кување

ОПРЕЗ

Користите посуђе за кување чији пречник одговара величини горионика.

Горионик	Пречник посуђа за кување (mm)
Вишеструка круна	180 - 260
Брзи	180 - 260
Полубрзи	120 - 240
Помоћни	80 - 180

6.3 Препоручени рецепти

Категорије хране	Рецепти	Тип горионика	Ниво снаге
Сосеви – преливи	Бешамел	Помоћни	2-6
	Парадајз-сос	Полубрзи	1-6

Категорије хране	Рецепти	Тип горионика	Ниво снаге
Тестенина – пиринач – друге житарице	Пиринач с печуркама	Вишеструка круна	1-6
	Кускус	Брзи	1-6
	Шпагети	Вишеструка круна	6-9
	Равиоли	Помоћни	7-9
Супа – махунарке	Супа од поврћа	Полубрзи	2-8
	Супа од печурки и кромпира	Полубрзи	1-7
	Рибља чорба	Вишеструка круна	1-3
Месо	Ћуфте од говеђег меса	Вишеструка круна	1-6
	Филети печене свињетине	Вишеструка круна	5-9
	Гратинирани говеђи бургер	Помоћни	1-6
Риба	Сепија са грашком	Вишеструка круна	1-6
	Печена туњевина	Брзи	5-8
Јела на бази јаја	Омлет	Вишеструка круна	1-6
Поврће	Печурке са зачинима	Полубрзи	2-8
	Капоната с поврћем	Вишеструка круна	3-7
	Кувани кромпир	Брзи	7-9
	Замрзнути спанаћ на путеру	Брзи	1-4
Пржена јела	Помфрит	Вишеструка круна	8-9
	Крофне	Вишеструка круна	3-7
Грицкалице припремљене у тигању	Печени ораси	Полубрзи	2-6
	Крутони од хлеба	Вишеструка круна	2-6
	Палачинке	Полубрзи	3-9
Дезерти	Карамел	Помоћни	2-6
	Крем од ваниле	Помоћни	2-6
	Пана-кота	Помоћни	1-6



Сви рецепти су за око 4 порције.



Подешавања која су предложена у табели за кување треба да служе само као смернице и да се прилагођавају у зависности од сировости, тежине и количине хране, као и од коришћене врсте гаса и материјала од кога је посуђе које се користи за припрему јела.



За оптимално фино кување користите помоћни горионик.

7. НЕГА И ЧИШЋЕЊЕ

⚠ УПОЗОРЕЊЕ!

Погледајте поглавља о безбедности.

7.1 Опште информације

- Очистите плочу за кување након сваке употребе.
- Увек користите посуђе за кување са чистом доњом површином.
- Огреботине или тамне флеке на површини немају никакво дејство на рад плоче за кување.
- Користите посебно средство за чишћење погодно за површину плоче за кување.

7.2 Држачи за посуде



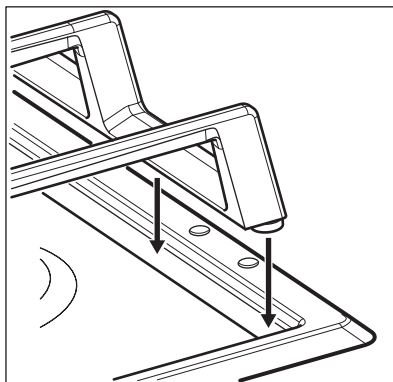
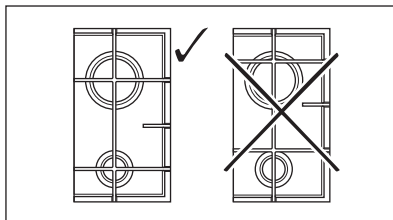
Држачи за посуде нису погодни за прање у машини за прање судова. Они се морају прати ручно.

1. Извадите држаче за посуде да бисте лакше очистили плочу за кување.



Будите јако пажљиви при замени држача за посуде да се површина плоче не би оштетила.

2. На премазу од емајла понекад остају грубе ивице, стога будите пажљиви када ручно перете и сушите држаче за посуде. Уколико је потребно, уклоните упорне мрље благим детерџентом у облику пасте.
3. Након што очистите држаче за посуде, проверите да ли су постављени у правилан положај.
4. У циљу правилног рада горионика, уверите се да су краци држача за посуде поравнати са центром горионика.



7.3 Чишћење плоче за кување

- **Одмах уклоните:** топљену пластику, пластичну фолију, со, шећер и храну са шећером, јер у супротном прљавштина може проузроковати оштећење плоче за кување. Водите рачуна како бисте избегли опекотине.
- **Уклоните када се плоча за кување довољно охлади:** парадајз, кечап, мајонез, сенф, светле кругове од каменца и воде, трагове масноће, промену боје у виду светлуцања метала. Очистите плочу за кување влажном крпом и неабразивним детерџентом. Након чишћења плочу за кување обришите меком крпом.
- Да бисте очистили емајлиране делове, капице и круне, оперите их топлом

сапуницом и пажљиво осушите пре него што их вратите на место.

Премаз Easy Clean

- Да бисте очистили рерну уклоните све остатке хране са површине за кување.
- Очистите плочу за кување користећи топлу воду и неабразивни детерџент.
- Да бисте уклонили запекле остатке хране, масноћу и упорне мрље, пре чишћења их оставите да се отапају неколико минута у малој количини благог детерџента.
- Да бисте осушили плочу за кување, након чишћења, обришите је меком крпом или јеленском кожом хоризонталним покретима.
- За свакодневно чишћење Easy Clean површине користите меку крпу навлашену водом или средством за чишћење стакла. Не препоручујемо да користите папирне салвете које могу да оставе трагове на површини.
- Не користите средства за чишћење која садрже корозивне хемикалије попут хлорида, не чистите површину дезинфекционим средствима, средствима за уклањање флека или рђе и отапајућим средствима за чишћење.

УПОЗОРЕЊЕ!

Агресивни детерџенти и тврда вода могу да оставе флека на површини од нерђајућег челика.

УПОЗОРЕЊЕ!

Абразивни детерџенти и сунђери са абразивима могу да проузрокују огреботине на површини од нерђајућег челика.

7.4 Чишћење свећице за искре

Ова функција се добија преко керамичке свећице за паљење са металном електродом. Одржавајте ове делове чистим како би се избегле потешкоће приликом паљења и проверавајте да нису зачепљене рупице на круни горионика.

7.5 Периодично одржавање

Периодично тражите од локалног овлашћеног сервисног центра да изврши проверу стања цеви за довод гаса и вентила за подешавање притиска, ако је постављен.

8. РЕШАВАЊЕ ПРОБЛЕМА

УПОЗОРЕЊЕ!

Погледајте поглавља о безбедности.

8.1 Шта учинити ако...

Проблем	Могући узрок	Решење
Не јавља се варница када покушате да активирате генератор варница.	Плоча за кување није прикључена на електрично напајање или није правилно прикључена.	Проверите да ли је плоча за кување правилно прикључена на електрично напајање.
	Осигурач је прегорео.	Проверите да осигурач није узрок овога. Уколико осигурач непрекидно прегоревала, обратите се квалификованом, овлашћеном електричару.
	Поклопац и круна горионика су неправилно постављени.	Поставите правилно поклопац и круну горионика.

Проблем	Могући узрок	Решење
Пламен нестаје одмах након паљења.	Термоспој није довољно загрејан.	Након паљења пламена, држите притиснуто дугме 10 секунди или краће.
Прстен пламена није једнак.	Круну горионика блокирају остаци хране.	Проверите да ли је убризгивач блокиран и да ли је круна горионика чиста.

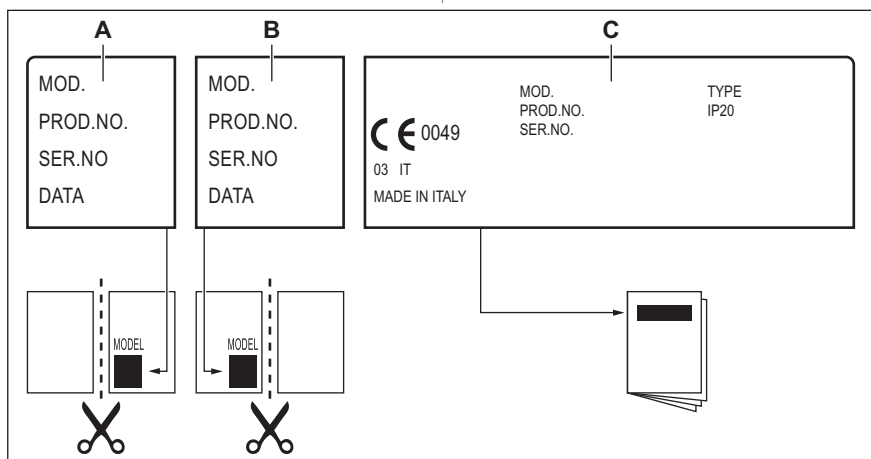
8.2 Ако не можете да пронађете решење...

Уколико не можете сами да пронађете решење проблема, обратите се продавцу или овлашћеном сервисном центру. Наведите податке са плочице са техничким карактеристикама. Уверите се да плочу за кување користите правилно. У супротном, сервисирање које обави сервисер или заступник неће бити

бесплатно ни у гарантном року. Информације о гарантном року и списак овлашћених сервиса налазе се у гарантном листу.

8.3 Налепнице које се испоручују са врећицом са прибором

Залепите самолепљиве налепнице на следећи начин:



- A. Залепите је на гарантни лист и пошаљите овај део (уколико постоји).
- B. Залепите је на гарантни лист и сачувајте овај део (уколико постоји).

- C. Залепите је на књижицу са упутствима.

9. ТЕХНИЧКИ ПОДАЦИ

9.1 Димензије плоче за кување

Ширина	745 mm
Дубина	510 mm

9.2 Пречници премошћавања

ГОРИОНИК	Ø ПРЕМОШЋАВАЊЕ 1/100 mm
Вишеструка круна	57
Брзи	52
Полубрзи	35
Помоћни	28

9.3 Остали технички подаци

УКУПНА СНАГА:	Гас оригинални: G20 (2H) 20 mbar	11,65 kW
	Замена гаса: G30/G31 (3B/P) 30/30 mbar	825 g/h
Електрично напајање:	220-240 V ~ 50-60 Hz	
Категорија уређаја:	II2H3B/P	
Прикључак за гас:	G 1/2"	
Класа уређаја:	3	

9.4 Гасни горионици за ПРИРОДНИ ГАС G20 20 mbar

ГОРИОНИК	НОРМАЛНА СНАГА kW	МИНИМАЛНА СНАГА kW	ОЗНАКА БРИЗГАЉКЕ
Вишеструка круна	4,0	1,4	146
Брзи	2,95	0,75	119°
Полубрзи	1,85	0,6	92
Помоћни	1,0	0,33	70

9.5 Гасни горионици за ТНГ G30/G31 30/30 mbar

ГОРИОНИК	НОРМАЛНА СНАГА kW	МИНИМАЛНА СНАГА kW	ОЗНАКА БРИЗ-ГАЉКЕ	НОМИНАЛНИ ПРОТОК ГАСА kW
Вишеструка круна	3,55	1,4	095	258
Брзи	2,8	0,75	86	204
Полубрзи	2,0	0,6	71	145
Помоћни	1,0	0,33	50	73

10. ЕНЕРГЕТСКА ЕФИКАСНОСТ

10.1 Информације о производу према ЕУ 66/2014


Идентификација модела	KGS75362XX	
Тип плоче за кување	Уградна плоча за кување	
Број плинских горионика	5	
Енергетска ефикасност по гасном горионику (EE gas burner)	Задњи леви – полубрзи	60,5%
	Задњи десни – брзи	57,8%
	Средњи централни – вишеструка круна	53,0%
	Предњи леви – полубрзи	60,7%
	Предњи десни – помоћни	нема
Енергетска ефикасност за гасну плочу за кување (EE gas hob)	58,0%	

EN 30-2-1: Уређаји за кување у домаћинству на гас – део 2-1: Рационална употреба енергије – Опште одредбе


10.2 Уштеда енергије

- Пре употребе проверите да ли су гориниоци и држачи посуда правилно склопљени.
- Користите посуђе за кување чији пречник одговара величини горионика.
- Поставите посуду на средину горионика.
- Када загревате воду, користите само онолико воде колико Вам треба.
- Уколико је могуће, увек поклопите посуђе за кување.
- Када течност почне да кључа, смањите пламен како би течност лагано крчкала.
- Ако је могуће, користите експрес лонац. Прочитајте његово упутство за употребу.

11. ЕКОЛОШКА ПИТАЊА

Рециклирајте материјале са симболом . Паковање одложите у одговарајуће

контејнере ради рециклирања. Помозите у заштити животне средине и људског здравља као и у рециклирању отпадног

материјала од електронских и електричних уређаја. Уређаје обележене симболом  немојте бацати заједно са смећем.

Производ вратите у локални центар за рециклирање или се обратите општинској канцеларији.

Pozdravljeni pri podjetju Electrolux! Zahvaljujemo se vam, da ste izbrali našo napravo.



Pridobitev nasvetov glede uporabe, brošure, odpravljanje težav, servisne informacije in informacije glede popravil:
www.electrolux.com/support

Pridržujemo si pravico do sprememb.

KAZALO

1. VARNOSTNE INFORMACIJE.....	22
2. VARNOSTNA NAVODILA.....	24
3. NAMESTITEV.....	27
4. OPIS IZDELKA.....	31
5. VSAKODNEVNA UPORABA.....	31
6. NAMIGI IN NASVETI.....	33
7. VZDRŽEVANJE IN ČIŠČENJE.....	34
8. ODPRAVLJANJE TEŽAV.....	36
9. TEHNIČNI PODATKI.....	37
10. ENERGIJSKA UČINKOVITOST.....	38
11. SKRIB ZA OKOLJE.....	39

1. ⚠ VARNOSTNE INFORMACIJE

Pred namestitvijo in uporabo naprave natančno preberite priložena navodila. Proizvajalec ni odgovoren za poškodbe ali škodo, nastalo zaradi nepravilne namestitve ali uporabe. Navodila vedno shranite na varnem in dostopnem mestu za poznejšo uporabo.

1.1 Varnost otrok in ranljivih oseb

- To napravo lahko otroci od osmega leta naprej ter osebe z zmanjšanimi telesnimi, čutnimi ali razumskimi sposobnostmi ali s pomanjkanjem izkušenj ter znanja uporabljajo le pod nadzorom ali če so dobile ustrezna navodila glede varne uporabe naprave in če se zavedajo nevarnosti, ki obstajajo. Otroci, mlajši od osem (8) let, ter osebe z visoko stopnjo invalidnosti se ne smejo približevati napravi, če niso pod nenehnim nadzorom.
- Otroci morajo biti pod nadzorom, da se ne igrajo z napravo .

- Vso embalažo hranite zunaj dosega otrok in jo ustrezno zavržite.
- OPOZORILO: Naprava in dostopni deli med uporabo postanejo vroči. Med uporabo in hlajenjem naprave naj bo naprava izven dosega otrok in hišnih ljubljencev.
- Če je naprava opremljena z zaščito za otroke, mora biti zaščita vklopljena.
- Otroci ne smejo izvajati čiščenja in uporabniškega vzdrževanja naprave, če ni zagotovljen nadzor.

1.2 Splošna varnost

- Ta naprava je namenjena le kuhanju.
- Ta naprava je namenjena zgolj uporabi v gospodinjstvu v notranjem okolju.
- Ta naprava se lahko uporablja v pisarnah, hotelskih sobah, sobah motelov, kjer nudijo prenočišča z zajtrkom, kmečkih turizmih in drugih podobnih nastanitvenih objektih, kjer takšna uporaba ne presega (povprečnih) ravni domače uporabe.
- OPOZORILO: Naprava in dostopni deli med uporabo postanejo vroči. Pazite, da se ne dotaknete grelcev.
- OPOZORILO: Kuhanje na kuhalni plošči z maščobo ali oljem brez nadzora je lahko nevarno in lahko pripelje do požara.
- Ognja, ki nastane med kuhanjem, nikoli ne poskušajte pogasiti z vodo. Izklopite napravo in plamene prekrijte s požarno odejo ali pokrovom.
- OPOZORILO: Naprava se ne sme napajati preko zunanje preklopne naprave, kot je programska ura, in ne sme biti priključena na tokokrog, kjer si redno sledijo vklopi in izklopi.
- POZOR: Kuhanje mora biti nadzorovano. Kratkotrajno kuhanje mora biti stalno nadzorovano.
- OPOZORILO: Nevarnost požara: Na kuhalnih površinah ne shranjujte predmetov.

- Ne postavljajte kovinskih predmetov, kot so noži, vilice, žlice in pokrovke na površino kuhalne plošče, ker se lahko segrejejo.
- Ne uporabljajte, preden jo namestite v vgrajeno strukturo.
- Za čiščenje naprave ne uporabljajte parnega čistilnika.
- Če je napajalni kabel poškodovan, ga mora v izogib nevarnostim zamenjati proizvajalec, zastopnik njegovega pooblaščenega servisnega centra ali druga strokovno usposobljena oseba.
- Kjer je naprava priključena neposredno na omrežno napetost, je potrebno večpolno izolacijsko stikalo z razmikom med kontakti. Zagotoviti morate celoten odklop mora biti v skladu s pogoji, navedenimi v kategoriji prenapetosti III. Ozemljitveni kabel je izključen.
- Pri speljevanju priključnega kabla pazite, da ta ne pride v neposredni stik z deli, ki lahko dosežejo več kot 50 °C višje temperature od sobne temperature (npr. z uporabo izolacijskih ovojev).
- **OPOZORILO:** Uporabljajte samo varovala kuhalne plošče, ki jih je zasnoval proizvajalec kuhalne naprave ali ki jih proizvajalec naprave navede kot primerne v navodilih za uporabo, ali varovala kuhalne plošče, priložena napravi. Zaradi uporabe neprimernih varoval lahko pride do nezgode.

2. VARNOSTNA NAVODILA

Ta naprava je primerna za naslednje trge:



2.1 Montaža

OPOZORILO!

To napravo lahko namesti le strokovno usposobljena oseba.

OPOZORILO!

Nevarnost telesnih poškodb ali poškodb naprave.

- Odstranite vso embalažo.
- Ne nameščajte ali uporabljajte poškodovane naprave.
- Upoštevajte navodila za namestitev, priložena napravi.
- Upoštevajte predpisano najmanjšo razdaljo do drugih naprav in enot.

- Pri premikanju naprave bodite pazljivi, ker je težka. Vedno uporabljajte zaščitne rokavice in priloženo obutev.
- Izreze omarice zatesnite s tesnilom, da vlaga ne povzroči nabrekanja.
- Spodnjo stran naprave zaščitite pred paro in vlago.
- Naprave ne nameščajte v bližino vrat ali pod okna. Na ta način preprečite, da bi vroča posoda padla z naprave, ko odprete vrata ali okno.
- Če napravo namestite nad predale, mora biti razmik med spodnjim delom naprave in zgornjim predalom dovolj velik za kroženje zraka.
- Spodnji del naprave se lahko segreje. Pod napravo namestite nevenljivo ločevalno ploščo za preprečitev dostopa do spodnjega dela.

2.2 Električne povezave

OPOZORILO!

Nevarnost požara in električnega udara.

- Električno priključitev mora izvesti usposobljen električar
- Napravo morate ozemljiti.
- Pred katerikoli posegom se prepričajte, da naprava ni priključena na električno omrežje.
- Preverite, ali so parametri s ploščice za tehnične navedbe združljivi z električno napetostjo omrežja.
- Naprava mora biti nameščena pravilno. Zaradi slabo pritrjenega in napačnega priključnega kabla ali vtiča (če je na voljo) se lahko pregreje priključek.
- Uporabite pravi električni priključni kabel.
- Priključni kabel se ne sme zaplesti.
- Prepričajte se, da je nameščena zaščita pred električnim udarom.
- Na kablu uporabite objemko za razbremenitev napetosti.
- Prepričajte se, da se priključni kabel ali vtič (če obstaja) ne dotika vroče naprave ali posode, ko napravo vključite v vtičnico.
- Ne uporabljajte razdelilnikov in podaljškov.
- Pazite, da ne poškodujete vtiča (če obstaja) ali kabla. Za zamenjavo poškodovanega kabla se obrnite na naš pooblaščen servisni center ali električarja.

- Zaščita pred udarom električnega toka izoliranih delov in delov pod električno napetostjo mora biti pritrjena tako, da je ni mogoče odstraniti brez orodja.
- Vtič vtaknite v vtičnico šele ob koncu nameščanja. Poskrbite, da bo vtič dosegljiv tudi po namestitvi.
- Če je omrežna vtičnica zrahljana, ne vtikajte vtiča.
- Ne vlecite za električni priključni kabel, če želite izključiti napravo. Vedno povlecite za vtič.
- Uporabite le prave izolacijske naprave: odklopnike, varovalke (talilne varovalke odvijte iz nosilca), zaščitne naprave na diferenčni tok in kontaktorje.
- Električna napeljava mora imeti izolacijsko napravo, ki omogoča odklop naprave z omrežja na vseh polih. Izolacijska naprava mora imeti med posameznimi kontakti minimalno razdaljo 3 mm.

2.3 Plinska povezava

POZOR!

Kadar uporabljate plinsko jeklenko, jo imejte vedno na ravni vodoravni površini (s plinskim ventilom na vrhu).

- Vse priključitve plina mora opraviti strokovno usposobljena oseba.
- Pred priključitvijo se prepričajte, da so krajevni pogoji plinske napeljave (vrsta in tlak plina) in nastavitve štedilnika usklajeni.
- Poskrbite za kroženje zraka okrog naprave.
- Informacije o dovodu plina so na ploščici za tehnične navedbe.
- Ta naprava ni priključena na napravo za prezačevanje in odvajanje plinov, ki nastajajo pri gorenju. Napravo priključite v skladu z veljavnimi predpisi za namestitev. Upoštevajte zahteve glede zadostnega prezračevanja.

2.4 Uporaba

OPOZORILO!

Nevarnost poškodbe, opeklin in električnega udara.

POZOR!

Pri uporabi plinske kuhalne plošče nastajajo v prostoru, kjer je nameščena, toplota, vlaga in proizvodi zgorevanja. Poskrbite za ustrezno prezračevanje kuhinje, še posebej med uporabo naprave.

Dolgotrajna intenzivna uporaba naprave lahko zahteva dodatno prezračevanje, npr. povečanje mehanskega prezračevanja, kjer je na voljo, za varno odstranitev proizvodov zgorevanja na zunanji zrak ter obremen za menjavo zraka v prostoru. Pred namestitvijo dodatnega prezračevanja se posvetujte s strokovno usposobljeno osebo.

- Ne spreminjajte specifikacij te naprave.
- Pred prvo uporabo odstranite vso embalažo, etikete in zaščitno folijo (če obstaja).
- Prepričajte se, da prezračevalne odprtine niso ovirane.
- Naprave med delovanjem ne puščajte brez nadzora.
- Kuhališče izklopite po vsaki uporabi.
- Ne postavljajte jedilnega pribora ali pokrovk kozic na kuhališča. Lahko se močno segrejejo.
- Naprave se ne dotikajte z mokrimi rokami, ali kadar je v stiku z vodo.
- Naprave ne uporabljajte kot delovno površino ali površino za odlaganje.
- Ko položite hrano v vroče olje, lahko olje pljuska na vse strani.

OPOZORILO!

Obstaja nevarnost požara in eksplozije.

- Maščobe in olja lahko ob segrevanju sproščajo vnetljive hlape. Plamenov ali segretyh predmetov ne približujte maščobam in olju, kadar kuhate z njimi.
- Hlapi, ki jih sprošča zelo vroče olje, lahko povzročijo spontani vžig.
- Rabljeno olje, ki lahko vsebuje ostanke hrane, lahko povzroči požar pri nižji temperaturi kot olje, ki se uporablja prvič.
- Ne postavljajte vnetljivih izdelkov ali predmetov, ki so prepojeni z vnetljivimi izdelki, v napravo, blizu nje ali nanjo.

OPOZORILO!

Obstaja nevarnost škode na napravi.

- Vroče posode ne postavljajte na nadzorno ploščo.
- Ne dovolite, da iz posode povre vsa tekočina.
- Pazite, da predmeti ali posoda ne padejo na napravo. Površina se lahko poškoduje.
- Gorilnika nikoli ne pustite prižganega s prazno posodo ali brez posode.
- Na napravo ne postavljajte aluminijaste folije.
- Uporabljajte le stabilno posodo s pravilno obliko in premerom, večjim od mer gorilnikov.
- Pazite, da bo posoda postavljena na sredino gorilnika.
- Ne uporabljajte velike posode, ki sega preko robov naprave. To lahko poškoduje delovno površino.
- Pazite, da plamen pri hitrem preklopu gumba iz položaja za največjo moč v položaj za najmanjšo moč ne ugasne.
- Uporabljajte le dodatno opremo, ki je priložena napravi.
- Na gorilnik ne nameščajte difuzorja plamena.
- Ne dopustite, da kisle tekočine, denimo kis, limonin sok ali sredstvo za odstranjevanje vodnega kamna, pridejo v stik s kuhhalno ploščo. To lahko povzroči obledelo lise.
- Sprememba barve emajla ali nerjavnega jekla ne vpliva na zmogljivost naprave.

2.5 Vzdrževanje in čiščenje

OPOZORILO!

Z upravljalne plošče ne odstranjujte tipk, gumbov ali tesnil. V napravo lahko pride voda in povzroči poškodbo.

- Napravo redno čistite, da preprečite poškodbe materiala na površini.
- Preden se lotite čiščenja naprave, jo izklopite in počakajte, da se ohladi.
- Za čiščenje naprave ne uporabljajte vodnega pršca in pare.
- Napravo očistite z vlažno mehko krpo. Uporabljajte samo nevtralna čistilna

sredstva. Za čiščenje ne uporabljajte abrazivnih čistil, grobih gobic, topil ali kovinskih predmetov.

- Gorilnikov ne pomivajte v pomivalnem stroju.

2.6 Servis

- Za popravilo naprave se obrnite na pooblaščen servisni center. Uporabite samo originalne rezervne dele.

2.7 Odlaganje

⚠ OPOZORILO!

Nevarnost poškodbe ali zadušitve.

- Za informacije o pravilnem odlaganju naprave se obrnite na lokalno upravo.
- Napravo izključite iz napajanja.
- Odrežite električni priključni kabel tik ob napravi in napravo zavržite.
- Odražite zunanje cevi za plin.

3. NAMESTITEV

⚠ OPOZORILO!

Oglejte si poglavja o varnosti.

3.1 Pred namestitvijo

Preden namestite kuhhalno ploščo, si zapišite podatke s ploščice za tehnične navedbe. Ploščica za tehnične navedbe se nahaja na dnu kuhhalne plošče.

Model
Številka izdelka
(PNC)
Serijska številka

3.2 Plinska povezava

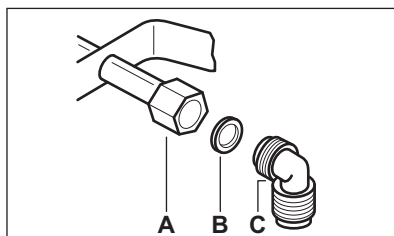
⚠ OPOZORILO!

Spodnja navodila o namestitvi, povezavi in vzdrževalnju mora izvesti strokovno usposobljeno osebje v skladu z veljavnimi standardi in predpisi.

Skladno z veljavnimi predpisi uporabite stalni priključek ali uporabljajte gibke cevi iz nerjavnega jekla. Če uporabljate kovinske cevi, pazite, da ne pridejo v stik s premičnimi deli, in da se ne stisnejo. Bodite previdno, kadar je kuhhalna ploščica kombinirana s pečico.

i

Prepričajte se, da dovodni tlak plina naprave ustreza priporočenim vrednostim. Nastavljivi priključek je pritrjen na ustrezno cev z navojno matico G 1/2 palca. Dele privijte brez sile, prilagodite povezavo v ustrezni smeri ter vse skupaj zategnite.



- A. Konec cevi z matico
- B. Podložka, priložena napravi
- C. Koleno, priloženo napravi

⚠ OPOZORILO!

Pomembno je, da je koleno pravilno nameščeno. Steblo mora biti na koncu navoja. Nato ga namestite na priključno cev kuhhalne plošče. Zaradi napačne namestitve lahko pride do uhajanja plina.

Utekočinjen plin

Za utekočinjen plin uporabite gumijast nosilec cevi. Vedno namestite tesnilo. Nato priključite utekočinjen plin.

Upogljiva cev je pripravljena na uporabo, ko:

- se ne more segreti nad sobno temperaturo, ki je višja od 30 °C;
- ni daljša od 1500 mm;
- ne kaže grla;
- ni izpostavljena trakciji ali torziji;
- ne prihaja v stik z rezalnimi robovi ali vogali;
- se zlahka preveri glede zagotavljanja ustreznega stanja.

Nadzor ohranjanja upogljive cevi vključuje naslednje kontrole:

- da niso prisotne razpoke, znaki ožganin na obeh koncih po celotni dolžini;
- da material ni trd, ampak kaže ustrezno prožnost;
- pritrditvene sponke niso zarjavele;
- rok trajanja ni presežen.

Če je vidne ena ali več napak, cevi ne popravljajte, ampak jo zamenjajte.

OPOZORILO!

Ko je nameščanje končano, se prepričajte, da je pečat namestitve cevi ustrezen. Uporabite milnico, in ne plamena!

3.3 Zamenjava šob

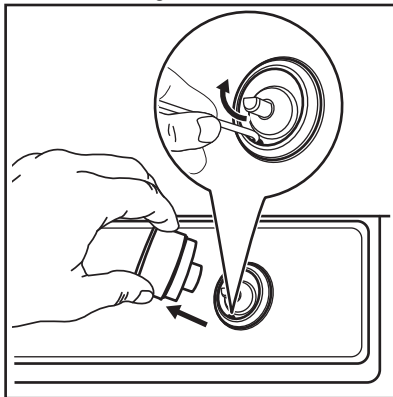
1. Odstranite podstavke za ponev.
2. Odstranite pokrove in krone gorilnika.
3. Z nasadnim ključem 7 odstranite šobe in jih zamenjajte s tistimi, ki so potrebne za vrsto plina, ki ga uporabljate (glejte razpredelnico v poglavju "Tehnični podatki").
4. Dele sestavite po enakem postopku v obratnem vrstnem redu.
5. V bližino priključne cevi za plin prilepite nalepko z novo vrsto plina. Ta nalepka je na voljo v embalaži naprave.

Če je dovodni tlak plina spremenljiv ali se razlikuje od zahtevanega tlaka, morate na priključno cev za plin namestiti ustrezen regulator tlaka.

3.4 Prilagoditev najmanjše stopnje

Za nastavitvev najmanjše stopnje gorilnikov:

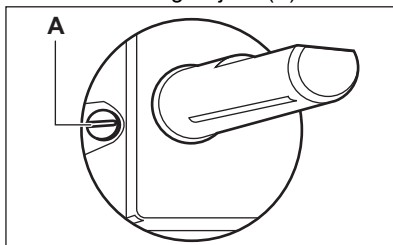
1. Prižgite gorilnik.
2. Gumb obrnite v najmanjši položaj.
3. Odstranite gumb ter tesnilo.



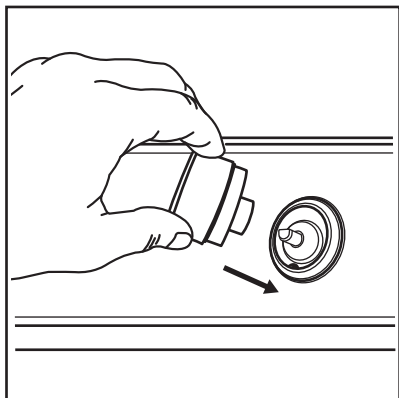
OPOZORILO!

Pazite, da ne poškodujete tesnila. Če ga želite odstraniti, ne uporabljajte ostrega orodja.

4. S tankim izvijačem nastavite položaj nastavitvenega vijaka (A).



5. Če spremenite:
 - z zemeljskega plina G20 s tlakom 20 mbar na utekočinjen plin, povsem privijte nastavitveni vijak.
 - z utekočinjenega plina na zemeljski plin G20 s tlakom 20 mbar, odvijte vijak za približno 1/4 obrata (1/2 obrata za gorilnik z več kronami).
6. Ponovno namestite tesnilo in gumb.



⚠ OPOZORILO!

Tesnilo namestite natančno v prvotni položaj.

⚠ OPOZORILO!

Pazite, da plamen pri hitrem preklopu gumba iz položaja za največjo moč v položaj za najmanjšo moč ne ugasne.

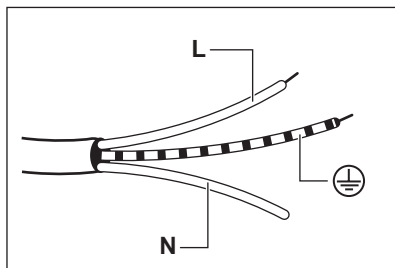
3.5 Električne povezave

- Prepričajte se, da sta nazivna napetost in vrsta moči na napisni tablici skladni z napetostjo in močjo lokalnega napajanja.
- Ta naprava je dobavljena z omrežnim kablom. Dobavljena mora biti z ustreznim vtičem, ki lahko prenese breme, označeno na napisnih tablicah. Zagotovite, da vtič priključite v ustrezno vtičnico.
- Vedno uporabljajte pravilno nameščeno vtičnico z zaščito pred električnim udarom.
- Poskrbite, da bo omrežni vtič dostopen tudi po namestitvi.
- Za izključitev naprave ne vlecite za električni priključni kabel. Vedno povlecite za omrežni vtič.
- Če je naprava povezana s podaljševalnim kablom, adapterjem ali večkratno povezavo obstaja tveganje vžiga. Prepričajte se, da je ozemljitev skladna s standardi in predpisi.
- Ne pustite, da bi se napajalni kabel segrel na temperaturo nad 90°C.

3.6 Priključni kabel

Priključni kabel zamenjajte samo s posebnim ali enakovrednim kablom. Vrsta kabla je: H03V2V2-F T90.

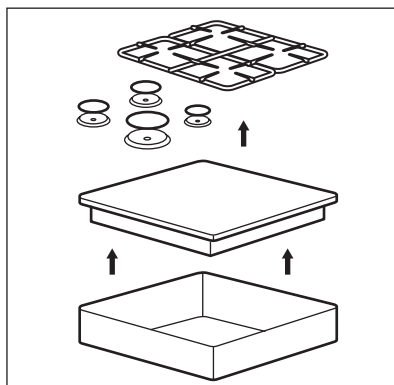
Prezr kabla mora ustrezati napetosti in obratovalni temperaturi. Rumeno-zeleni ozemljitveni vodnik mora biti približno 2 cm daljši od rjavega (ali črnega) faznega vodnika.



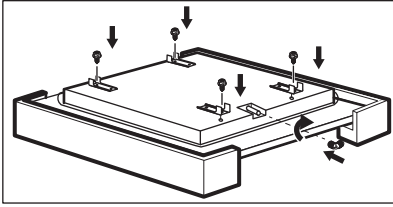
1. Zeleno-rumeni vodnik (ozemljitev) povežite s priključkom, ki je označen s črko »E«, označen z oznako za ozemljitev ⊕ ali zeleno-rumeno obarvan.
2. Modri (nevtralni) vodnik povežite s priključkom, ki je označen s črko »N«, ali modro obarvan.
3. Rjavi vodnik (faza) povežite s priključkom, ki je označen s črko »L«. Vedno mora biti priključen na fazo omrežja.

3.7 Montaža

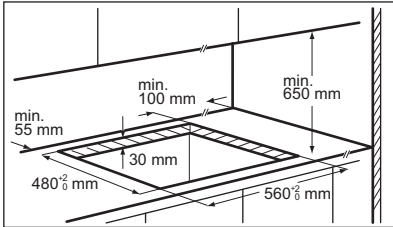
1.



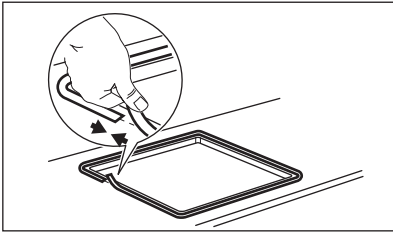
2.



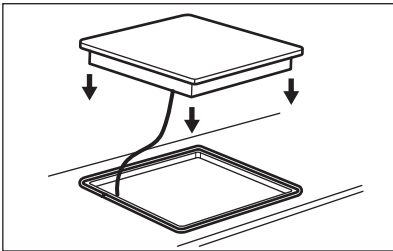
3.



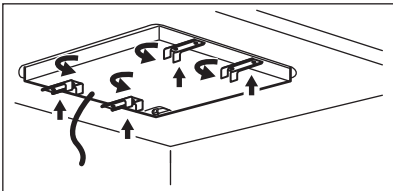
4.



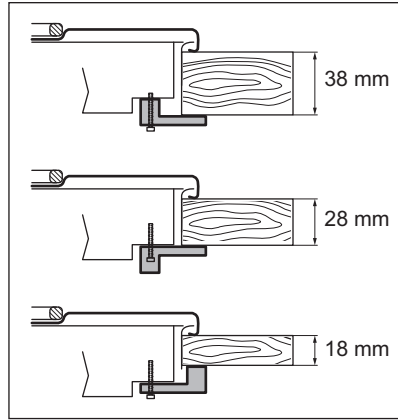
5.



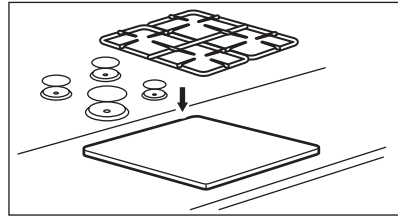
6.



7.



8.



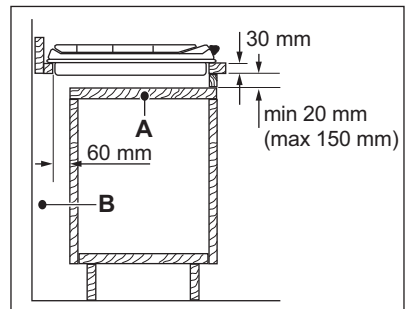
⚠ POZOR!

Napravo namestite samo na ravno delovno površino.

3.8 Možnosti vstavljanja

Plošča, ki je nameščena pod kuhalno ploščo, mora biti enostavna za odstranitev in omogočati neoviran dostop v primeru potrebe po tehnični pomoči.

Kuhinjski element z vrati



A. Odstranljiva plošča

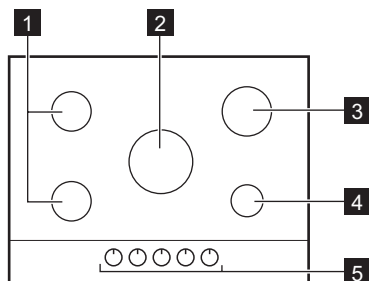
B. Prostor za priključke

Kuhinjska enota s pečico

Električni priključek kuhalne plošče in pečice morate zaradi varnosti in preproste odstranitve pečice iz enote namestiti ločeno.

4. OPIS IZDELKA

4.1 Postavitev kuhalne površine



- 1** Srednje hitri gorilnik
- 2** Gorilnik z več kronami
- 3** Hitri gorilnik
- 4** Pomožni gorilnik

5 Upravljalni gumb

4.2 Upravljalni gumb

Simbol	Opis
●	ni dovoda plina/izklop
★	položaj vžiga/največji dovod plina
1	najmanjši dovod plina
1 - 9	Stopnje kuhanja

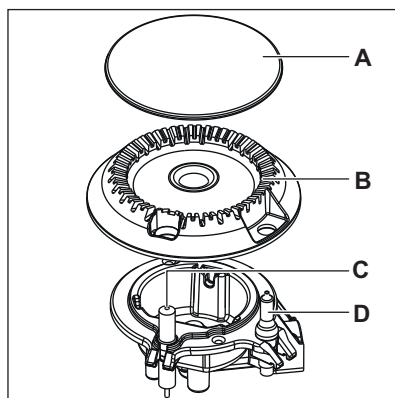
5. VSAKODNEVNA UPORABA

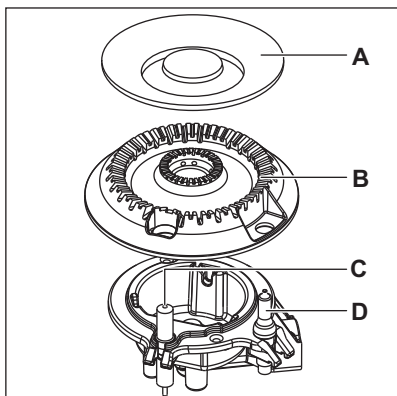


OPOZORILO!

Oglejte si poglavja o varnosti.

5.1 Pregled gorilnika





- A. Pokrov gorilnika
- B. Krona gorilnika
- C. Vžigalne elektrode
- D. Termočlen

5.2 Vžig gorilnika



Gorilnik vedno prižgite, še preden nanj postavite posodo.



OPOZORILO!

Bodite zelo previdni, ko zanetite ogenj v kuhinji. Proizvajalec ne prevzema nobene odgovornosti zaradi napačne uporabe plamena.

1. Pritisnite dol nadzorni gumb ter ga obrnite v nasprotni smeri urnega kazalca na položaj za največji dovod plina (☆).
2. Nadzorni gumb držite pritisnjen 10 sekund ali manj. To omogoča, da se termočlen segreje. V nasprotnem primeru bo motena oskrba s plinom.
3. Jakost plamena prilagodite, ko je stabilen.



Če po nekaj poskusih gorilnika ni mogoče prižgati, preverite, ali sta njegova krona in pokrov v pravilnih položajih.

⚠ OPOZORILO!

Nadzornega gumba ne držite pritisnjenega več kot 15 sekund. Če se plin na gorilniku po 15 sekundah ne vžge, spustite nadzorni gumb in ga obrnite v položaj za „izklop“ ter pred ponovnim poskusom vžiga počakajte najmanj eno minuto.

⚠ POZOR!

Če ni elektrike, lahko gorilnik prižgete brez električne naprave; v tem primeru se gorilniku približajte s plamenom, obrnite nadzorni gumb v nasprotni smeri urnega kazalca do položaja za največjo oskrbo s plinom ter ga potisnite navzdol. Nadzorni gumb držite pritisnjen 10 sekund ali manj, da se termočlen lahko segreje.



Če se gorilnik nenamerno izklopi, obrnite nadzorni gumb položaj za „izklop“ in počakajte vsaj 1 minuto, preden ga poskusite ponovno vžgati.



Ko vklopite električno omrežje po namestitvi ali po izpadu električnega napajanja, se generator isker samodejno vklopi. To je normalno.



Plošča je opremljena z StepPower. Ta funkcija vam omogoča, da lahko moč nastavite bolj natančno med 9–1.

5.3 Izklop gorilnika

Plamen ugasnete tako, da obrnete gumb v položaj za izklop ●.

⚠ OPOZORILO!

Preden odmaknete posodo z gorilnika, vedno zmanjšajte višino plamena ali ga povsem ugasnite.

6. NAMIGI IN NASVETI

OPOZORILO!

Oglejte si poglavja o varnosti.

6.1 Posoda

POZOR!

Ne uporabljajte litoželezne, glinene ali keramične posode, žar plošč ali plošč opekačev. Nerjavno jeklo lahko dobi madeže, če se preveč pregreje.

OPOZORILO!

Iste posode ne postavite na dva gorilnika.

OPOZORILO!

Na gorilnik ne postavljajte nestabilne ali poškodovane posode, da preprečite razlitje in telesne poškodbe.

POZOR!

Pazite, da dno posode ne sega preblizu upravljalnega gumba, ker ga bo drugače plamen segrel.

POZOR!

Zagotovite, da ročaji posode niso nad prednjo stranjo kuhalne plošče.

POZOR!

Posoda mora biti postavljena na sredino gorilnika za največjo stabilnost in manjšo porabo plina.

6.2 Mere posod

POZOR!

Uporabite posodo s premerom, ki ustreza velikosti gorilnikov.

Gorilnik	Mere posod (mm)
Več kron	180 - 260
Hitro	180 - 260
Polhitro	120 - 240
Pomožno	80 - 180

6.3 Priporočeni recepti

Kategorije hrane	Recepti	Vrsta gorilnika	Stopnja kuhanja
Omake - Preliv	Bešamel	Pomožno	2-6
	Paradižnikova omaka	Polhitro	1-6
Testenine - Riž - Druge žitarice	Riž z gobami	Več kron	1-6
	Kuskus	Hitro	1-6
	Špageti	Več kron	6-9
	Ravioli	Pomožno	7-9
Juha - Stročnice	Zelenjavna juha	Polhitro	2-8
	Gobova in krompirjeva juha	Polhitro	1-7
	Ribja juha	Več kron	1-3

Kategorije hrane	Recepti	Vrsta gorilnika	Stopnja kuhanja
Meso	Goveji cmoki	Več kron	1-6
	File svinjske ledvene pečenke	Več kron	5-9
	Gratiniran goveji burger	Pomožno	1-6
Ribe	Sipa z grahom	Več kron	1-6
	Pečen tunin file	Hitro	5-8
Jajčni obroki	Omleta	Več kron	1-6
Zelenjava	Gobe z začimbami	Polhitro	2-8
	Kaponata z zelenjavo	Več kron	3-7
	Kuhan krompir	Hitro	7-9
	Zamrznjena špinača z maslom	Hitro	1-4
Ocvrte jedi	Ocvrti krompir	Več kron	8-9
	Krofi	Več kron	3-7
Prigrizki, pripravljene v ponvi	Preženi oreščki	Polhitro	2-6
	Krutoni iz kruha	Več kron	2-6
	Palačinke	Polhitro	3-9
Sladice	Karamela	Pomožno	2-6
	Jajčna krema	Pomožno	2-6
	Panna cotta	Pomožno	1-6



Vsi recepti za približno štiri porcije.



Nastavitve iz razpredelnice za kuhanje morajo služiti samo kot smernice, prilagajate pa jih lahko glede na surovost živil, težo in količino, kot tudi na vrsto uporabljenega plina in material posode za pripravo jedi.



Za optimalno nežno kuhanje uporabite pomožni gorilnik.

7. VZDRŽEVANJE IN ČIŠČENJE



OPOZORILO!

Oglejte si poglavja o varnosti.

7.1 Splošne informacije

- Po vsaki uporabi štedilnik očistite.
- Vedno uporabljajte posodo s čistim dnom.
- Praske ali temni madeži na površini ne vplivajo na delovanje plošče.

- Uporabite posebno čistilno sredstvo za površine kuhalnih plošč.

7.2 Podstavki za posodo



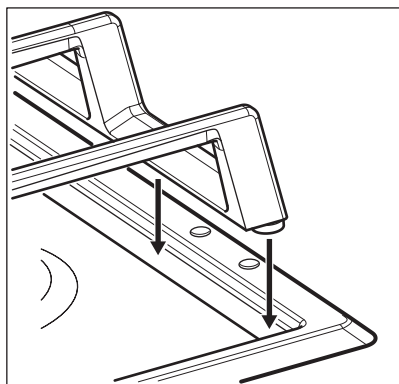
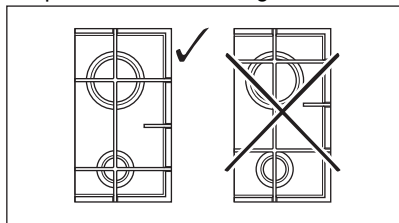
Podstavki za posodo ne vzdržijo pomivanja v pomivalnem stroju. Treba jih je pomiti ročno.

1. Odstranite podstavke za posodo, da lažje očistite kuhalno ploščo.



Pri menjavi podstavkov za posodo bodite zelo previdni, da preprečite poškodbe površine kuhalne plošče.

2. Prevlaka iz emajla ima včasih lahko grobe robove, zato bodite previdni pri ročnem pomivanju in brisanju podstavkov za posodo. Po potrebi odstranite trdovratne madeže s čistilno pasto.
3. Potem ko očistite podstavke za posodo, se prepričajte, da so v pravilnih položajih.
4. Za pravilno delovanje gorilnika poskrbite, da bodo ročice podstavkov za posodo poravnane s sredino gorilnika.



7.3 Čiščenje

- **Takoj odstranite:** stopljeno plastiko, plastično folijo, sol, sladkor in živila s sladkorjem, sicer lahko umazanija poškoduje kuhalno ploščo. Pazite, da ne pride do opeklin.
- **Odstranite, ko je kuhalna plošča dovolj hladna:** paradižnik, kečap, majoneza, gorčica, obročki vodnega kamna, vodni obročki, maščobni madeži, bleščeče kovinsko obarvanje. Ploščo očistite z vlažno krpo in čistilnim sredstvom, ki ni grobo. Po čiščenju ploščo osušite z mehko krpo.
- Za čiščenje emajliranih delov, pokrovov in kron gorilnikov uporabite toplo milnico, preden jih namestite nazaj, pa jih dobro osušite.

Prevlaka, ki jo je preprosto čistiti

- Če želite očistiti kuhalno ploščo, odstranite ostanke hrane s kuhalne površine.
- Ploščo očistite s toplo vodo in čistilnim sredstvom, ki ni grobo.
- Če želite odstraniti zažgano hrano, maščobo in trdovratne madeže, jih nekaj minut pred čiščenjem prekrijte z majhno količino blagega pomivalnega sredstva.
- Kuhalno ploščo po čiščenju osušite z mehko krpo ali semiš usnjem z vodoravnimi gibi.
- Za vsakodnevno čiščenje površine, ki jo je preprosto čistiti, uporabljajte mehko krpo, navlaženo z vodo, ali čistilo za steklo. Ne priporočamo uporabe papirnatih brisač, ki na površini lahko pustijo lise.
- Ne uporabljajte čistilnih sredstev, ki vsebujejo jedke kemikalije, kot so kloridi, površin ne čistite z razkužili, sredstvi za odstranjevanje madežev ali rje in sredstvi za čiščenje, v katera morate površine potopiti.

⚠ OPOZORILO!

Groba čistilna sredstva in trda voda lahko pustijo madeže na površini iz nerjavnega jekla.

⚠ OPOZORILO!

Abrazivna pralna sredstva in gobice z abrazivom lahko opraskajo površino nerjavnega jekla.

7.4 Čiščenje vžigalne svečke

Ta funkcija se izvede preko keramične vžigalne elektrode s kovinsko elektrodo. Elektrodi morata biti vedno čisti, da lahko sprožita iskro. Preverite tudi, da luknjice na kroni gorilnika niso zamašene.

7.5 Redno vzdrževanje

Vaš serviser naj redno pregleduje stanje priključne cevi za plin in regulatorja tlaka, če je nameščen.

8. ODPRAVLJANJE TEŽAV

OPOZORILO!

Oglejte si poglavja o varnosti.

8.1 Kaj storite v primeru ...

Težava	Mogoči vzrok	Rešitev
Ko poskušate vklopiti generator isker, se iskra ne sproži.	Kuhalna plošča ni priključena na napajanje ali je priključena nepravilno.	Preverite, ali je kuhalna plošča pravilno priključena na napajanje.
	Pregorela je varovalka.	Preverite, ali je varovalka vzrok za motnjo. Če varovalka večkrat zapored pregori, se obrnite na električarja.
Plamen ugasne takoj po vžigu.	Pokrov in krona gorilnika sta nameščena nepravilno.	Pokrov in krono gorilnika namestite pravilno.
	Termočlen ni dovolj segret.	Ko plamen zagori, pridržite gumb še deset sekund ali manj.
Obroč plamena ni enakomeren.	Krona gorilnika je zamašena z ostanki hrane.	Prepričajte se, da glavni dotok plina ni blokiran in da je krona gorilnika čista.

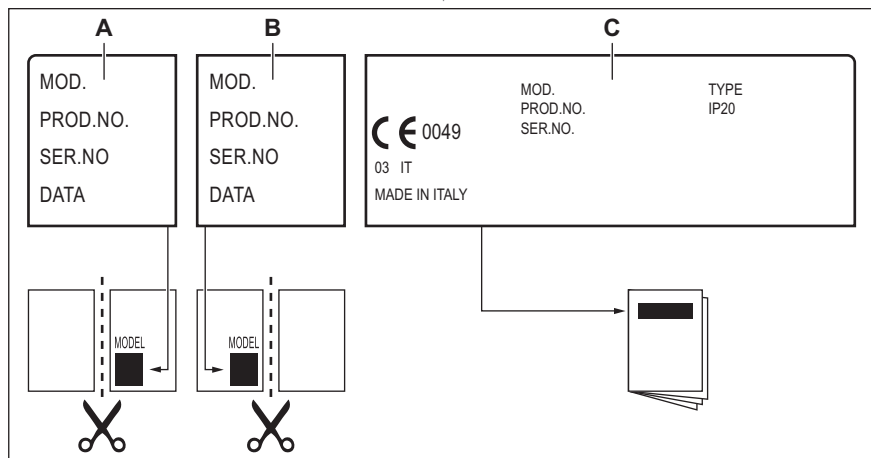
8.2 Če ne najdete rešitve ...

Če težave ne morete razrešiti sami, se obrnite na prodajalca ali pooblaščen servisni center. Navedite podatke s ploščice za tehnične navedbe. Poskrbite za pravilno upravljanje kuhalne plošče. V nasprotnem

primeru servisiranje s strani serviserja ali prodajalca ne bo brezplačno, tudi v času garancijske dobe. Informacije o garancijskem obdobju in pooblaščenih servisnih centrih so navedene v garancijski knjižici.

8.3 Nalepke v vrečki z opremo

Nalepke prilepite, kot je prikazano spodaj:



- A. Prilepite na garancijski list in pošljite ta del (če je na voljo).
- B. Prilepite na garancijski list in obdržite ta del (če je na voljo).
- C. Prilepite na navodila za uporabo.

9. TEHNIČNI PODATKI

9.1 Dimenzije kuhalne plošče

Širina 745 mm

Globina 510 mm

9.2 Premeri obvodov

GORILNIK	Ø OBVODA 1/100 mm
Več kron	57
Hitro	52
Polhitro	35
Pomožno	28

9.3 Drugi tehnični podatki

SKUPNA MOČ:	Izvirni plin:	G20 (2H) 20 mbar	11,65 kW
	Nadomestilo plina:	G30/G31 (3B/P) 30/30 mbar	825 g/h
Električna energija:	220-240 V ~ 50-60 Hz		
Kategorija naprave:	II2H3B/P		
Plinska povezava:	G 1/2"		
Razred naprave:	3		

9.4 Plinski gorilniki za ZEMELJSKI PLIN G20 s tlakom 20 mbar

GORILNIK	NORMALNA MOČ (kW)	NAJMANJŠA MOČ kW	OZNAKA ŠOBE
Več kron	4,0	1,4	146
Hitro	2,95	0,75	119°
Polhitro	1,85	0,6	92
Pomožno	1,0	0,33	70

9.5 Plinski gorilniki za UNP G30/G31 30/30 mbar

GORILNIK	NORMALNA MOČ kW	NAJMANJŠA MOČ kW	OZNAKA ŠOBE	NAZIVNI PRETOK PLINA kW
Več kron	3,55	1,4	095	258
Hitro	2,8	0,75	86	204
Polhitro	2,0	0,6	71	145
Pomožno	1,0	0,33	50	73

10. ENERGIJSKA UČINKOVITOST

10.1 Informacije o izdelku v skladu z EU 66/2014

Identifikacija modela	KGS75362XX
Vrsta kuhalne plošče	Vgrajena kuhalna plošča
Število plinskih gorilnikov	5



Energijska učinkovitost na plinski gorilnik (EE gas burner)	Levo zadaj – srednje hitri	60,5 %
	Desno zadaj – hitri	57,8 %
	Na sredini – večkronski	53,0 %
	Levo spredaj – srednje hitri	60,7 %
	Spredaj desno – pomožni	ni na voljo
Energijska učinkovitost za plinsko kuhhalno ploščo (EE gas hob)		58.0%

EN 30-2-1: Gospodinjski aparati za kuhanje na plin - Del 2-1 : Gospodarna poraba energije - Splošno

10.2 Varčevanje z energijo

- Pred uporabo poskrbite, da bodo gorilniki in podstavki za posodo pravilno sestavljeni.
- Uporabite posodo s primernim premerom glede na velikosti kuhališč.
- Posodo postavite na sredino gorilnika.
- Pri segrevanju vode uporabite samo potrebno količino.
- Posodo po možnosti pokrijte s pokrovko.
- Ko tekočina zavre, zmanjšajte plamen za počasno kuhanje tekočine.
- Po možnosti uporabite ekonom lonec. Oglejte si njegova navodila za uporabo.

11. SKRB ZA OKOLJE

Reciklirajte materiale, ki jih označuje simbol . Embalažo odložite v ustrezne zabojnike za reciklažo. Pomagajte zaščititi okolje in zdravje ljudi ter reciklirati odpadke električnih in elektronskih naprav. Naprav, označenih s simbolom , ne odstranjajte z

gospodinjskimi odpadki. Izdelek vrnite na krajevno zbirališče za recikliranje ali se obrnite na občinski urad.

Electrolux Appliances AB - Contact Address:
Al. Powstancow Slaskich 26, 30-570 Krakow,
Poland

electrolux.com

867374219-C-042024



CE