



HR Ploča za kuhanje
SR Плоча за кување
SL Kuhalna plošča

Upute za uporabu 2
Упутство за употребу 19
Navodila za uporabo 37

SADRŽAJ

1. INFORMACIJE O SIGURNOSTI.....	2
2. SIGURNOSNE UPUTE.....	5
3. POSTAVLJANJE.....	8
4. OPIS PROIZVODA.....	12
5. SVAKODNEVNA UPORABA.....	12
6. SAVJETI.....	13
7. ČIŠĆENJE I ODRŽAVANJE.....	14
8. RJEŠAVANJE PROBLEMA.....	15
9. TEHNIČKI PODACI.....	16
10. ENERGETSKA UČINKOVITOST.....	17
11. BRIGA ZA OKOLIŠ.....	18

MISLIMO NA VAS

Hvala vam na kupnji Electrolux uređaja. Odabrali ste proizvod koji u sebi uključuje desetljeća profesionalnog iskustva i inovacija. Genijalan i moderan, osmišljen prema vašim potrebama. Dakle, kad god ga koristite, možete biti sigurni znajući kako ćete svaki put postići izvrsne rezultate.

Dobro došli u Electrolux.

Posjetite naše internetske stranice:



Dobit ćete savjete o korištenju, rješavanju problema, brošure i informacije o servisu i popravcima:

www.electrolux.com/support



Registrirajte svoj proizvod za bolju uslugu:

www.registerelectrolux.com



Kupite dodatnu opremu, potrošni materijal i originalne rezervne dijelove za svoj uređaj:

www.electrolux.com/shop

KORISNIČKA SLUŽBA I SERVIS

Uvijek koristite originalne zamjenske dijelove.

Kada kontaktirate naš ovlaštenu servis trebate imati sljedeće podatke: Model, PNC, serijski broj.

Podaci se mogu naći na nazivnoj pločici.

⚠ Upozorenje / oprez - sigurnosne informacije

ℹ Opće informacije i savjeti

♻ Ekološke informacije

Zadržava se pravo na izmjene.

1. ⚠ INFORMACIJE O SIGURNOSTI

Prije postavljanja i korištenja uređaja, pažljivo pročitajte isporučene upute. Proizvođač nije odgovoran za bilo kakvu ozljedu ili oštećenje koji su rezultat neispravnog

postavljanja ili korištenja. Upute uvijek držite na sigurnom i pristupačnom mjestu za buduću upotrebu.

1.1 Sigurnost djece i osjetljivih osoba

- Ovaj uređaj mogu koristiti djeca u dobi od 8 godina i starija te osobe smanjenih tjelesnih, osjetilnih ili mentalnih mogućnosti ili osobe koje ne raspolažu iskustvom ili znanjem ako su pod nadzorom osobe odgovorne za njihovu sigurnost i rade po uputama koje se odnose na sigurno korištenje uređaja te razumiju uključene opasnosti. Djeca mlađa od 8 godina i osobe s vrlo teškim i složenim invaliditetom moraju se držati podalje od uređaja, osim ako su pod stalnim nadzorom.
- Djeca bi trebala biti pod nadzorom kako bi se osiguralo da se ne igraju s uređajem.
- Ambalažu držite podalje od djece i zbrinite je na odgovarajući način.
- **UPOZORENJE:** Uređaj i njegovi dostupni dijelovi zagrijavaju se tijekom uporabe. Djecu i kućne ljubimce držite podalje od uređaja tijekom uporabe i tijekom hlađenja.
- Ako uređaj ima funkciju roditeljske zaštite, mora se aktivirati.
- Bez nadzora djeca ne smiju obavljati čišćenje uređaja i korisničko održavanje.

1.2 Opća sigurnost

- Ovaj uređaj namijenjen je isključivo za kuhanje.
- Ovaj je uređaj namijenjen za pojedinačnu uporabu u domaćinstvu u zatvorenom prostoru.
- Ovaj uređaj može se koristiti u uredima, hotelskim sobama, sobama za goste s doručkom, seoskim kućama za goste i drugim sličnim smještajem u kojima takva uporaba ne prelazi (prosječnu) razinu uporabe u domaćinstvu.

- UPOZORENJE: Uređaj i njegovi dostupni dijelovi zagrijavaju se tijekom uporabe. Pripazite i nemojte dirati grijače.
- UPOZORENJE: Kuhanje na ploči za kuhanje bez nadzora uz upotrebu masnoće ili ulja može biti opasno i može dovesti do požara.
- Nikada nemojte koristiti vodu za gašenje požara kod kuhanja. Isključite uređaj i pokrijte plamen, npr. protupožarnim prekrivačem ili poklopcem.
- UPOZORENJE: Uređaj se ne smije napajati preko vanjskog sklopnog uređaja, kao što je tajmer, ili biti spojen na krug koji komunalna služba redovito uključuje i isključuje.
- OPREZ: Postupak kuhanja mora se nadzirati. Kratkoročni postupak kuhanja mora se kontinuirano nadzirati.
- UPOZORENJE: Opasnost od požara: Ne spremajte predmete na površine za kuhanje.
- Metalni predmeti kao što su noževi, vilice, žlice i poklopci ne smiju se stavljati na površinu ploče za kuhanje jer se mogu zagrijati.
- Ne upotrebljavajte uređaj prije postavljanja u ugradbeni ormarić.
- Za čišćenje uređaja ne koristite uređaj za parno čišćenje.
- Ako je staklokeramička / staklena površina napuknuta, isključite uređaj i iskopčajte ga iz napajanja. U slučaju da je uređaj spojen na električnu mrežu izravno pomoću razvodne kutije, uklonite osigurač i odspojite uređaj iz napajanja. U svakom slučaju obratite se ovlaštenom servisnom centru.
- U slučaju loma stakla na ploči:
 - odmah isključite sve plamenike, električne grijače elemente i iskopčajte uređaj iz mreže,
 - ne dodirujte površinu uređaja,
 - ne koristite uređaj.

- Ako je kabel napajanja oštećen, mora ga zamijeniti proizvođač, ovlašteni servis ili slične kvalificirane osobe kako bi se izbjegla opasnost.
- Na mjestima gdje je uređaj direktno priključen na napajanje, potreban je prekidač čiji su svi polovi izolirani razmakom između kontakata. Mora se jamčiti potpuno odspajanje u skladu s uvjetima navedenim u kategoriji III prenapona. Kabel uzemljenja izuzet je od ovoga.
- Kad provlačite električni kabel, pobrinite se da kabel ne može doći u direktni kontakt (na primjer koristeći izolacijsku gipku cijev) s dijelovima koji mogu doseći temperature više za 50 °C od sobne temperature.
- **UPOZORENJE:** Koristite samo štitnike ploče za kuhanje koje je dizajnirao proizvođač uređaja za kuhanje ili koje je proizvođač uređaja naznačio u uputama za uporabu kao prikladne ili štitnike ploče za kuhanje ugrađene u uređaj. Uporaba neodgovarajućih štitnika može uzrokovati ozljede.

2. SIGURNOSNE UPUTE

Uređaj je prikladan za sljedeća tržišta:



2.1 Postavljanje



UPOZORENJE!

Samo kvalificirana osoba smije postaviti ovaj uređaj.



UPOZORENJE!

Opasnost od ozljeda ili oštećenja uređaja.

- Odstranite svu ambalažu.
- Ne postavljajte i ne koristite oštećeni uređaj.
- Slijedite upute za postavljanje isporučene s uređajem.
- Održavajte minimalnu udaljenost od drugih uređaja i kuhinjskih elemenata.
- Prilikom pomicanja uređaja uvijek budite pažljivi jer je uređaj težak. Uvijek nosite zaštitne rukavice i zatvorenu obuću.

- Izrezane površine zabrtvite sredstvom za brtvljenje kako biste spriječili bubrenje uzrokovano vlagom.
- Donji dio uređaja zašтите od pare i vlage.
- Uređaj ne postavljajte u blizini vrata ili ispod prozora. Na taj se način sprječava pad vrućeg posuđa s uređaja kada se vrata ili prozor otvore.
- Ako je uređaj postavljen iznad ladica uvjerite se da je prostor između dna uređaja i gornje ladice dovoljan za cirkulaciju zraka.
- Dno uređaja može se zagrijati. Ispod uređaja postavite nezapaljivu pregradnu ploču kako biste spriječili pristup donjoj strani.

2.2 Električni priključak



UPOZORENJE!

Opasnost od požara i strujnog udara.

- Električni priključak mora izvesti kvalificirani električar.
- Uređaj mora biti uzemljen.
- Prije obavljanja svih zahvata provjerite je li uređaj isključen iz električne mreže.
- Provjerite jesu li parametri na natpisnoj pločici kompatibilni s električnim vrijednostima mrežnog napajanja.
- Provjerite je li uređaj pravilno postavljen. Labavi i neispravni spojevi kabela napajanja ili utikača (ako postoji) mogu prouzročiti zagrijavanje priključka.
- Koristite ispravan kabel za električnu mrežu.
- Ne dopustite da se kabel električne mreže zapetlja.
- Provjerite je li instalirana zaštita od udara.
- Osigurajte kabel sa stezaljkom za rasterećenje.
- Pazite da kabel napajanja ili utikač (ako postoji) ne dodiruju vrući uređaj ili vruće posuđe kada priključujete uređaj u obližnju utičnicu.
- Ne koristite adaptere s više utičnica i produžne kabele.
- Pripazite da ne oštetite utikač (ako postoji) ili naponski kabel. Za zamjenu kabela napajanja kontaktirajte ovlaštenu servis ili električara.
- Zaštita od strujnog udara dijelova pod naponom i izoliranih dijelova mora biti pričvršćena na takav način da se ne može ukloniti bez alata.
- Utikač kabela napajanja uključite u utičnicu tek po završetku postavljanja. Provjerite postoji li nakon montaže pristup utikaču.
- Ako je utičnica labava, nemojte priključivati utikač.
- Ne povlačite kabel napajanja kako biste izvukli utikač iz utičnice. Uvijek uhvatite i povucite utikač.
- Koristite samo odgovarajuće izolacijske uređaje: automatske sklopke, osigurače (osigurače na uvrtnje izvaditi iz ležišta), sklopke i releje zemnog spoja.
- Električna instalacija mora imati izolacijski uređaj koji vam omogućuje isključivanje uređaja iz električne mreže na svim polovima. Izolacijski

uređaj mora imati kontakte s otvorom minimalne širine 3 mm.

2.3 Plinski priključak



OPREZ!

Kad koristite plinsku bocu, uvijek je držite na ravnoj vodoravnoj površini (s plinskim ventilom na gornjoj strani).

- Sva spajanja na dovod plina mora izvršiti kvalificirana osoba.
- Prije postavljanja provjerite jesu li uvjeti lokalne distribucije (vrsta plina i plinski pritisak) pogodni za podešavanje uređaja.
- Provjerite kruži li zrak oko uređaja.
- Podaci o dovodu plina nalaze se na nazivnoj pločici.
- Ovaj uređaj nije spojen na uređaj koji izvlači proizvode izgaranja. Uređaj obavezno priključite u skladu s važećim pravilima postavljanja. Slijedite zahtjeve za adekvatnu ventilaciju.

2.4 Primjena



UPOZORENJE!

Opasnost od ozljeda, opekline, električnog udara.

**OPREZI!**

Uporaba uređaja za kuhanje na plin rezultira proizvodnjom topline, vlage i proizvoda izgaranja u prostoriji u kojoj je ugrađen. Uvjerite se da je kuhinja dobro prozračena, posebno kada je uređaj u uporabi. Dugotrajna intenzivna uporaba uređaja može zahtijevati dodatno prozračivanje, na primjer, povećanje mehaničke ventilacije gdje postoji, dodatnu ventilaciju za sigurno uklanjanje proizvoda izgaranja na vanjski (eksterni) zrak uz istovremeno omogućavanje promjene zraka u prostoriji uz dodatnu ventilaciju. Posavjetujte se s kvalificiranom osobom prije ugradnje dodatne ventilacije.

- Ne mijenjajte specifikacije ovog uređaja.
- Prije prve uporabe uklonite ambalažu, naljepnice i zaštitne folije (ako postoje).
- Pazite da se ventilacijski otvori nisu blokirani.
- Ne ostavljajte uređaj bez nadzora tijekom rada.
- Nakon svake uporabe zonu kuhanja postavite na "isključeno".
- Ne stavljajte pribor za jelo ili poklopce posuda na zone kuhanja. Mogu postati vrući.
- Ne rukujte uređajem mokrim rukama ili ako ima kontakt s vodom.
- Ne koristite uređaj kao radnu površinu ili kao površinu za odlaganje.
- Kad hranu stavite u vruće ulje, može doći do prskanja.

**UPOZORENJE!**

Opasnost od požara i opekotina

- Zagrijavanjem masti i ulja mogu se osloboditi zapaljive pare. Plamen ili zagrijane predmete držite podalje od masti i ulja kada kuhate s njima.

- Pare koje oslobađa jako vruće ulje mogu izazvati zapaljenje ulja.
- Korišteno ulje, koje može sadržavati ostatke hrane, može izazvati paljenje na nižoj temperaturi od ulja koje se koristi prvi put.
- Ne stavljajte zapaljive proizvode ili mokre predmete sa zapaljivim proizvodima u uređaj, blizu uređaja ili na uređaj.

**UPOZORENJE!**

Postoji opasnost od oštećenja uređaja.

- Ne držite vruće posuđe na upravljačkoj ploči.
- Ne dopustite da posuđe tijekom kuhanja ostane suho.
- Pazite da predmeti ili posuđe ne padnu na uređaj. Površina se može oštetiti.
- Nikada ne ostavljajte uključen plamenik s praznim posuđem ili bez posuđa.
- Ne stavljajte aluminijsku foliju na uređaj.
- Posuđe od lijevanog željeza, aluminijsko ili s oštećenim dnom može ogrebiti staklo / staklokeramiku. Uvijek podignite ove predmete kad ih morate premjestiti na površinu za kuhanje.
- Koristite samo stabilno posuđe ispravnog oblika i promjera većeg od dimenzija plamenika.
- Provjerite je li posuđe postavljeno na sredinu plamenika.
- Ne koristite veliko posuđe koje prekriva rubove uređaja. To može uzrokovati oštećenje površine radne ploče.
- Pazite da se plamen ne ugasi kad brzo okrenete regulator s maksimalnog na minimalni položaj.
- Koristite samo dodatnu opremu isporučenu s uređajem.
- Ne postavljajte difuzor plamena na plamenik.
- Pazite da kisele tekućine, poput octa, limunovog soka ili sredstva za uklanjanje kamenca, ne dodiruju ploču za kuhanje. To može uzrokovati mač mrlje.
- Gubitak boje emajla ili nehrđajućeg čelika nema utjecaj na performanse uređaja.

2.5 Održavanje i čišćenje



UPOZORENJE!

Ne uklanjajte tipke, prekidače ili brtve s upravljačke ploče. Voda može ući u uređaj i uzrokovati oštećenja.

- Uređaj redovito očistite kako biste spriječili propadanje materijala površine.
- Prije čišćenja isključite uređaj i ostavite ga da se ohladi.
- Za čišćenje uređaja ne koristite prskanje vodom i parom.
- Uređaj očistite vlažnom mekom krpom. Koristite samo neutralne deterdžente. Nikada ne koristite abrazivna sredstva, abrazivne spužvice za ribanje, otapala ili metalne predmete.

3. POSTAVLJANJE



UPOZORENJE!

Pogledajte poglavlja sa sigurnosnim uputama.

3.1 Prije postavljanja

Prije postavljanja ploče za kuhanje, zapišite podatke s natpisne pločice. Natpisna pločica nalazi se na dnu ploče za kuhanje.

Model

PNC

Serijski broj

3.2 Priključak plina



UPOZORENJE!

Montažu, priključivanje i održavanje opisane u tekstu koji slijedi mora izvršiti kvalificirano osoblje u skladu s važećim standardima i propisima.

Odaberite fiksne priključke ili koristite savitljivu cijev od nehrđajućeg čelika u skladu s važećim propisima. Ako koristite savitljive metalne cijevi, pazite da ne dođu u kontakt s pomičnim dijelovima ili da nisu prignječene. Također pazite

- Plamenike ne perite u perilici posuđa.

2.6 Servis

- Za popravak uređaja obratite se ovlaštenom servisnom centru. Koristite samo originalne rezervne dijelove.

2.7 Zbrinjavanje



UPOZORENJE!

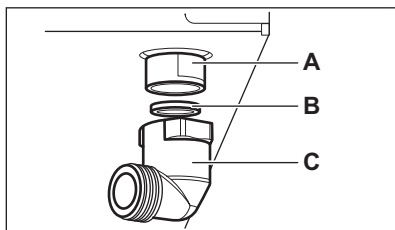
Opasnost od ozljede ili gušenja.

- Obratite se općinskim vlastima za informacije o načinu zbrinjavanja uređaja.
- Iskopčajte uređaj iz napajanja.
- Odrežite kabel napajanja blizu uređaja i odložite ga.
- Poravnajte vanjske plinske cijevi.

prilikom povezivanja ploče za kuhanje i pećnice.



Provjerite je li tlak dovoda plina u skladu s preporučenim vrijednostima za uređaj. Podesivi priključak pričvršćen je za rampu pomoću matice s navojem G 1/2". Dijelove uvijte i, ako je potrebno, sve pritegnite teflon trakom kako biste dobili ispravan smjer.



- A. Kraj osovine s maticom
- B. Podloška isporučena s uređajem
- C. Koljeno isporučeno s uređajem

**UPOZORENJE!**

Važno je ispravno instalirati koljeno. Osigurajte da je rame na kraju navoja. Zatim instalirajte cijev za priključak ploče za kuhanje. Neispravno sastavljanje može uzrokovati curenje plina.

Ukapljeni plin

Upotrebjavajte gumeni držač cijevi za ukapljeni plin. Uvijek stavite brtvu. Zatim priključite dovod plina.

Savitljiva cijev spremna je za upotrebu kada:

- se ne može zagrijati više od sobne temperature ili 30 °C;
- nije dulja od 1500 mm;
- nema suženja;
- nije podvrgnuta vlačnom ili torzionom opterećenju;
- ne dodiruje oštre rubove ili kutove;
- se može lako pregledati za provjeru njezina stanja.

Kontrola stanja savitljive cijevi sastoji se od sljedećih provjera:

- da nema pukotina, rezova, znakova gorenja na oba kraja i po cijeloj duljini;
- materijal nije postao krut, već je ispravne elastičnosti;
- obujmice za pričvršćivanje nisu zahrđale;
- rok trajanja nije istekao.

Ako primijetite jedan ili više nedostataka, ne popravljajte crijevo, već ga zamijenite novim.

**UPOZORENJE!**

Kad je postavljanje završeno, provjerite je li brtvljenje svih priključaka cijevi ispravno. Koristite sapunicu, a ne plamen!

3.3 Zamjena sapnica

1. Skinite nosače posuđa.
2. Skinite poklopce i krune s plamenika.
3. Ključem br. 7 skinite sapnice i zamijenite ih onima koje su potrebne za vrstu plina koji koristite (pogledajte tablicu u poglavlju "Tehnički podaci").
4. Ponovo sastavite dijelove obrnutim redoslijedom.

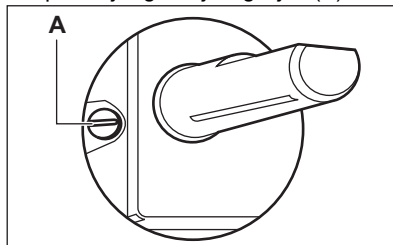
5. Nazivnu pločicu zamijenite (nalazi se pored cijevi dovoda plina) onom koja odgovara novoj vrsti dovoda plina. Pločica se nalazi u vrećici isporučenoj s uređajem.

Ako se tlak plina mijenja ili je vrijednost drugačija od potrebne vrijednosti tlaka na cijevi dovoda plina, priključite odgovarajući uređaj za podešavanje tlaka.

3.4 Podešavanje minimalne razine

Za podešavanje minimalne razine plamena plamenika:

1. Upalite plamenik.
2. Okrenite regulator u položaj najmanjeg plamena.
3. Uklonite regulator.
4. Koristite tanki odvijač, podesite položaj regulacijskog vijka (A).



5. Ako prelazite:
 - s prirodnog plina G20 20 mbar na ukapljeni plin, do kraja zavijte prenosni vijak.
 - s tekućeg na prirodni plin G20 20 mbar, odvijte regulacijski vijak za približno 1/4 okreta.

**UPOZORENJE!**

Pazite da se plamenik ne ugasi kada brzo okrenete regulator iz maksimalnog u minimalni položaj.

3.5 Spajanje na električnu mrežu

- Pazite da napon i vrsta napajanja na natpisnoj pločici budu u skladu s lokalnom opskrbom energije.
- Ovaj uređaj opremljen je kabelom za napajanje. On se treba isporučiti s odgovarajućim utikačem koji može izdržati opterećenje navedeno na

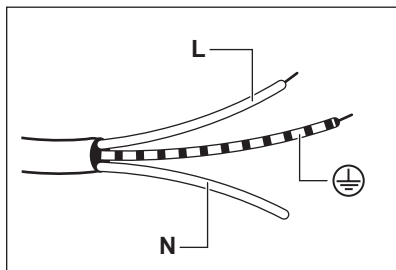
natpisnoj pločici uređaja. Provjerite jeste li utikač postavili u odgovarajuću utičnicu.

- Uvijek koristite pravilno montiranu utičnicu sa zaštitom od strujnog udara.
- Osigurajte da se utičnici nakon postavljanja može lako pristupiti.
- Ne povlačite kabel napajanja kako biste izvukli utikač iz utičnice. Uvijek uhvatite i povucite utikač.
- Ako se uređaj priključuje s produžnim kabelom, adapterom ili višestrukom priključnicom, postoji opasnost od požara. Provjerite je li priključak uzemljenja u skladu sa standardima i propisima.
- Nemojte dopustiti da se kabel za napajanje zagrije na temperaturu višu od 90 °C.

3.6 Priklučni kabel

Za zamjenu priklučnog kabela koristite isključivo posebni kabel ili njegov ekvivalent. Vrsta kabela je: H03V2V2-F T90.

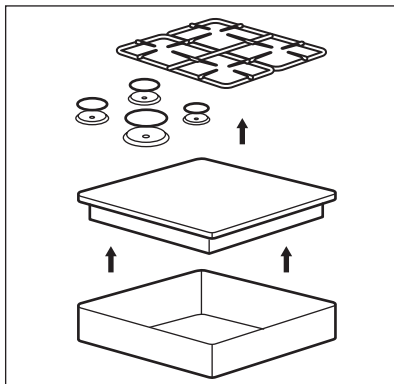
Provjerite je li sekcija kabela u skladu s naponom i radnom temperaturom. Žuto-zelena žica uzemljenja mora biti otprilike 2 cm dulja od smeđe (ili crne) žice faze.



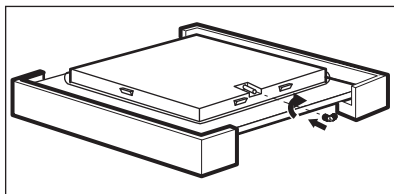
1. Spojite žuto-zelenu žicu (uzemljenje) na priključak koji je označen slovom "E" ili simbolom uzemljenja \oplus , ili je obojen zelenom i žutom bojom.
2. Spojite plavu (nulu) žicu na priključak koji je označen slovom 'N' ili je u plavoj boji.
3. Spojite smeđu (faza) žicu na priključak koji je označen slovom 'L'. Uvijek mora biti povezan s mrežnom fazom.

3.7 Sklop

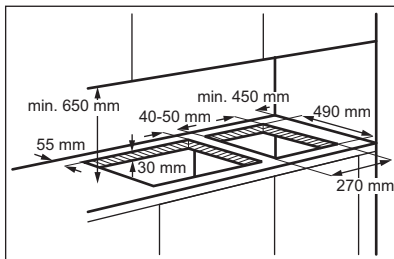
1.



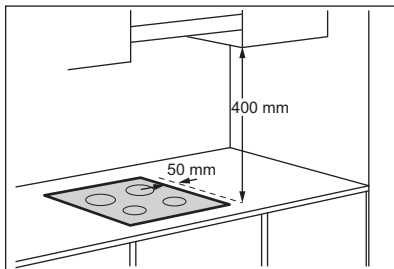
2.



3.

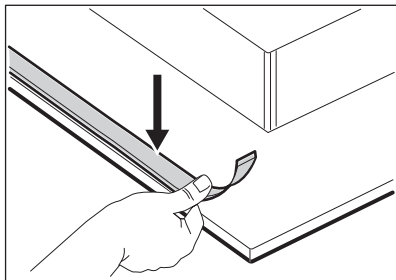


4.

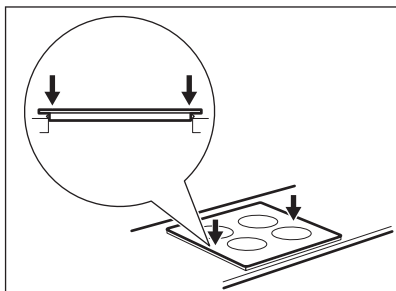


- i** Ako je element namještaja montiran na udaljenosti od 400 mm iznad ploče za kuhanje, tada do lijevog ili desnog ruba ploče za kuhanje mora postojati sigurnosna udaljenost od 50 mm.

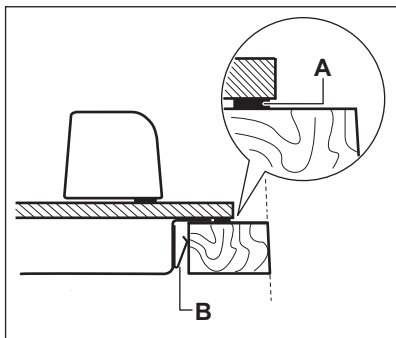
5.



6.

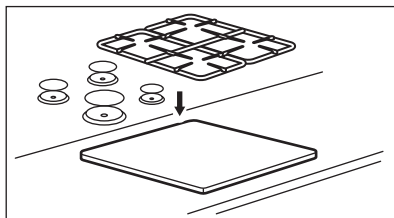


7.



- A) isporučena brtva
B) sastavljeni nosač

8.



OPREZ!

Uređaj postavite isključivo na ravnu površinu.

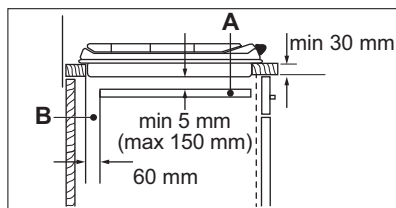
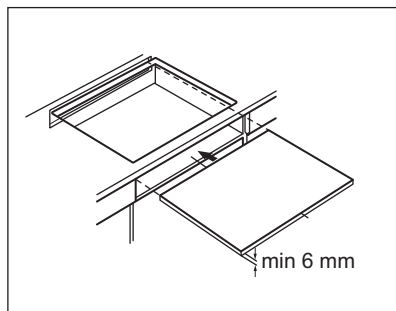
3.8 Ugradnja više od jedne ploče za kuhanje

Ako je potrebno postaviti nekoliko ploča jednu pored druge u isti otvor, u našem ovlaštenom servisnom centru možete nabaviti komplet za sastavljanje koji sadrži bočni nosač i dodatne brtve. Odgovarajuće upute za postavljanje nalaze se u kompletu.

3.9 Mogućnosti ugradnje

Ploča koja se postavlja ispod ploče za kuhanje mora se lako uklanjati i omogućavati jednostavan pristup u slučaju intervencije servisa.

Kuhinjski element s vratima

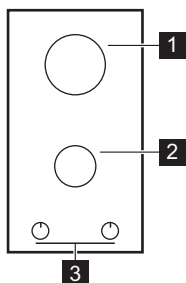


- A. Ploča koja se može ukloniti

B. Mjesto za priključke**Na kuhinjski element s pećnicom**

Spajanje na električnu mrežu ploče za kuhanje i pećnice mora se postaviti

odvojeno radi sigurnosnih razloga i radi omogućavanja jednostavnog uklanjanja pećnice iz kuhinjskog elementa.

4. OPIS PROIZVODA**4.1 Izgled površine za kuhanje**

- 1** Brzi plamenik
- 2** Pomoćni plamenik
- 3** Regulatori

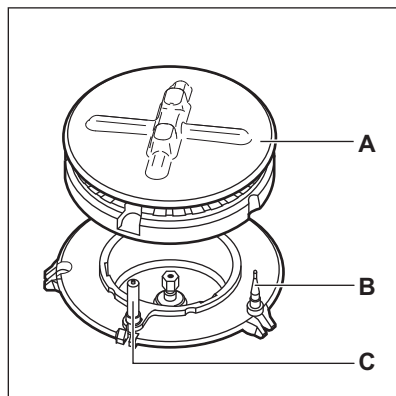
4.2 Regulator

Simbol	Opis
●	nema dovoda plina / položaj isključeno

Simbol	Opis
	položaj za paljenje / maksimalni dovod plina
	minimalan dovod plina


5. SVAKODNEVNA UPORABA**UPOZORENJE!**


Pogledajte poglavlja sa sigurnosnim uputama.

5.1 Pregled plamenika


- A.** Poklopac i kruna plamenika
- B.** Termoelement
- C.** Svjećica za paljenje


5.2 Paljenje plamenika

 Uvijek upalite plamenik prije stavljanja posuda.

 **UPOZORENJE!**
Prilikom upotrebe otvorenog plamena u kuhinji budite jako pažljivi. Proizvođač ne snosi nikakvu odgovornost u slučaju nepravilnog korištenja plamena.

1. Regulator pritisnite i okrenite u smjeru suprotnom od kazaljke na satu, u položaj maksimalnog dovoda plina (A).
2. Regulator držite pritisnutim točno ili manje od 10 sekundi. Na ovaj se način omogućuje zagrijavanje termoelementa. Ako to ne učinite, dovod plina će se prekinuti.
3. Nakon što se upali prilagodite plamen.

 Ako nakon nekoliko pokušaja plamenik ne gori, provjerite jesu li kruna i poklopac u ispravnom položaju.

 **UPOZORENJE!**
Regulator ne držite pritisnut duže od 15 sekundi. Ako se plamenik ne upali ni nakon 15 sekundi, otpustite regulator, okrenite ga u isključeni položaj i pričekajte barem 1 minutu prije ponovnog pokušaja paljenja plamenika.



OPREZ!

Kada nema električne energije plamenik možete upaliti bez električnog uređaja; u tom slučaju približite plameniku plamen, okrenite odgovarajući regulator suprotno od smjera kazaljke na satu do položaja maksimalnog dovoda plina i pritisnite ga. Držite regulator pritisnutim 10 sekundi ili kraće kako biste omogućili da se zagrije termoelement.



Ako se plamenik slučajno ugasio, regulator okrenite u isključeni položaj i pričekajte barem 1 minutu prije ponovnog pokušaja paljenja plamenika.



Uređaj za stvaranje iskri automatski se uključuje kada se prebacite na dovod električne energije nakon montiranja ili prekida napajanja. To je normalno.



Ploča za kuhanje opremljena je progresivnim ventilima. Oni regulaciju plamena čine preciznijom.

5.3 Gašenje plamenika

Za gašenje plamena, okrenite tipku u položaj isklj. ●.



UPOZORENJE!

Uvijek smanjite plamen ili ga isključite prije skidanja posuda s plamenika.

6. SAVJETI



UPOZORENJE!

Pogledajte poglavlja sa sigurnosnim uputama.



6.1 Posuđe

OPREZ!

Ne koristite posude od lijevanog željeza, kamene podloške za posuđe, zemljeno posuđe niti ploče za roštiljanje ili tost.

**UPOZORENJE!**

Jednu posudu ne postavljajte na dva plamenika.

**UPOZORENJE!**

Da biste spriječili proljevanje i ozljede, na plamenik ne stavljajte nestabilno ili oštećeno posuđe.

**OPREZ!**

Pazite da dna posuda ne stoje iznad upravljačke tipke jer u protivnom plamen zagrijava upravljačku tipku.

**OPREZ!**

Osigurajte da ručice posuda nisu iznad prednjeg ruba površine za kuhanje.

**OPREZ!**

Pazite da su posude postavljene na sredinu plamenika kako bi se postigla maksimalna stabilnost i manja potrošnja plina.

**OPREZ!**

Tekućine prolivene tijekom kuhanja mogu prouzročiti pucanje stakla.

6.2 Promjeri posuđa



Koristite isključivo posuđe promjera koji odgovara dimenzijama plamenika.

Plamenik	Promjer posuđa (mm)
Brzi	180 - 260
Pomoćni	80 - 180

7. ČIŠĆENJE I ODRŽAVANJE

**UPOZORENJE!**

Pogledajte poglavlja sa sigurnosnim uputama.

7.1 Opće informacije

- Ploču za kuhanje očistite nakon svake uporabe.
- Posuđe koje koristite za kuhanje uvijek mora imati čisto dno.
- Ogrebotine ili tamne mrlje na površini ploče za kuhanje ne utječu na njen rad.
- Koristite posebno sredstvo za čišćenje za površine ploče za kuhanje.

**UPOZORENJE!**

Ne upotrebljavajte noževe, strugače ili slično za čišćenje površine stakla ili područja između ruba plamenika i okvira (ako postoji).

- Dijelove od nehrđajućeg čelika operite vodom, a zatim ih osušite mekom krpom.

7.2 Nosači posuđa



Nosači posuđa nisu otporni na pranje u perilicama posuđa. Morate ih ručno prati.

1. Skinite nosače posuđa kako biste lakše očistili ploču za kuhanje.

- i** Prilikom postavljanja nosača budite vrlo oprezni kako biste spriječili oštećenje ploče za kuhanje.
2. Obloge od emajla ponekad imaju oštre rubove i zato pazite kada nosače posuđa ručno perete i sušite. Ako je potrebno, uklonite tvrdokorne mrlje pastom za čišćenje.
 3. Nakon što očistite nosače posuđa provjerite jeste li ih postavili u ispravan položaj.
 4. Za ispravan rad plamenika osigurajte da su krakovi nosača posuđa poravnati sa središtem plamenika.

7.3 Čišćenje ploče za kuhanje

- **Odmah uklonite:** plastiku koja se topi, plastičnu foliju, šećer i hranu koja sadrži šećer. U protivnom, prljavština može uzrokovati oštećenje ploče za kuhanje. Pripazite da izbjegnute opekotine.
- **Skinite nakon što se ploča za kuhanje dovoljno ohladi:** mrlje od

kamenca i vode, mrlje od masnoće, sjajne mrlje na metalnim dijelovima. Očistite ploču za kuhanje vlažnom krpom i neabrazivnim deterdžentom. Nakon čišćenja ploču za kuhanje obrišite mekom krpom.

- Emajlirane dijelove, poklopac i krunu operite u toploj vodi sa sapunicom te ih pažljivo osušite prije no što ih vratite natrag.

7.4 Čišćenje generatora iskre

Ta se funkcija ostvaruje putem keramičke svječiće za paljenje i metalne elektrode. Te dijelove održavajte posebno čistima kako bi se spriječile poteškoće prilikom paljenja i provjeravajte da rupice na kruni plamenika nisu začepljene.

7.5 Periodično održavanje

Periodično zatražite od najbližeg ovlaštenog servisa provjeru stanja plinske cijevi i regulatora tlaka, ako su postavljeni.

8. RJEŠAVANJE PROBLEMA



UPOZORENJE!

Pogledajte poglavlja sa sigurnosnim uputama.

8.1 Rješavanje problema

Problem	Mogući uzrok	Rješenje
Kad pokušate aktivirati generator iskre, iskra se ne stvara.	Ploča za kuhanje nije priključena na mrežno napajanje ili nije pravilno priključena.	Provjerite je li ploča za kuhanje ispravno priključena na mrežno napajanje.
	Osigurač je pregorio.	Provjerite je li osigurač uzrok kvara. Ako osigurač ponovno prepri, kontaktirajte kvalificiranog električara.
	Poklopac i kruna plamenika neispravno su postavljeni.	Pravilno postavite poklopac i krunu plamenika.

Problem	Mogući uzrok	Rješenje
Plamen se gasi odmah nakon paljenja.	Termoelement nije dovoljno zagrijan.	Nakon što se plamen upali, regulator držite pritisnutim do 10 sekundi.
Plameni prsten nije ujednačen.	Kruna plamenika blokirana je ostacima hrane.	Osigurajte da ubrizgivač nije začepljen i da je kruna plamenika čista.

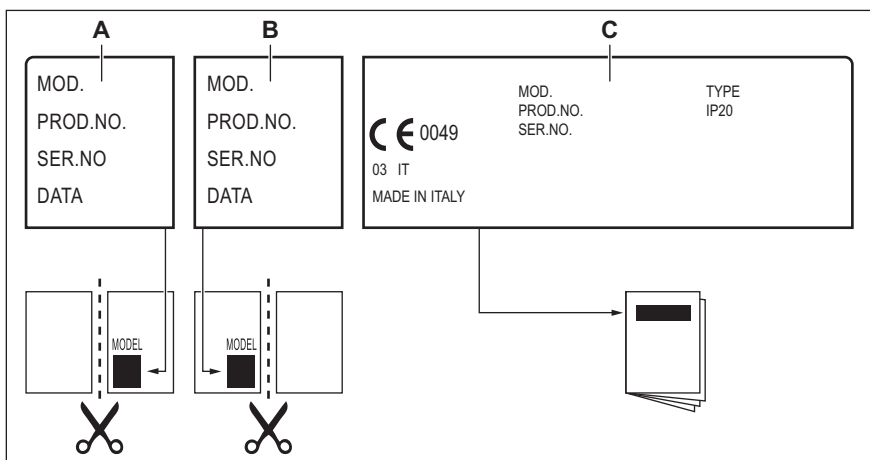
8.2 Ako ne možete naći rješenje...

Ako sami ne možete pronaći rješenje problema, obratite se dobavljaču ili ovlaštenom servisnom centru. Dajte im podatke s natpisne pločice. Budite sigurni da ste pločom za rukovanje rukovali na ispravan način. Ako niste, rad servisera ili dobavljača neće biti

besplatan, čak ni za vrijeme jamstvenog roka. Upute o službi za kupce i jamstvenim uvjetima nalaze se u u jamstvenoj knjižici.

8.3 Naljepnice u vrećici s priborom

Samoljepive naljepnice nalijepite kao što je prikazano dolje:



- A. Nalijepite na jamstveni list i pošaljite ovaj dio (ako je primjenjivo).
 B. Nalijepite na jamstveni list i sačuvajte ovaj dio (ako je primjenjivo).

- C. Nalijepite na knjižicu s uputama.

9. TEHNIČKI PODACI

9.1 Dimenzije ploče za kuhanje

Širina	290 mm
Dubina	520 mm

9.2 Promjeri premosnica

PLAMENIK	Ø PREMOSNICE 1/100 mm
Brzi	52
Pomoćno	28

9.3 Ostali tehnički podaci

UKUPNA SNAGA:	Izvor plina: G20 (2H) 20 mbar	3,9 kW
	Zamjena plina: G30/G31 (3B/P) 30/30 mbar	269 g/h
Električno napajanje:	220-240 V ~ 50-60 Hz	
Kategorija uređaja:	I12H3B/P I2H (LV)	
Spajanje plina:	G 1/2"	
Klasa uređaja:	3	

9.4 Plinski plamenici za PRIRODNI PLIN G20 20 mbar

PLAMENIK	NORMALNA SNAGA kW	MINIMALNA SNAGA kW	OZNAKA BRIZGALICE 1/100 mm
Brzi	2,9	0,75	120X
Pomoćno	1,0	0,33	70

9.5 Plinski plamenici za propan-butan plin (LPG) G30/G31 30/30 mbar

PLAMENIK	NORMALNA SNAGA kW	MINIMALNA SNAGA kW	OZNAKA BRIZGALICE 1/100 mm	NAZIVNI PROTOK PLINA g/h
Brzi	2,7	0,95	86	196
Pomoćno	1,0	0,33	50	73

10. ENERGETSKA UČINKOVITOST

10.1 Informacije o proizvodu u skladu s EU 66/2014

Identifikacija modela	EGC3322NVK
Vrsta ploče za kuhanje	Ugradbena ploča za kuhanje
Broj plinskih plamenika	2


Energetska učinkovitost po plin- skom plameniku (EE gas burner)	Srednji stražnji - Brzi	57,8%
	Srednji prednji - pomoćni	nije primjenjivo
Energetska učinkovitost plinske ploče za kuhanje (EE gas hob)		57.8%


EN 30-2-1: Kućanski uređaji za kuhanje s izgaranjem plina - Part 2-1 : Racionalna uporaba energije - Općenito

10.2 Ušteda energije

- Prije uporabe, provjerite da su plamenici i nosači posuda ispravno postavljeni.
- Koristite isključivo posuđe promjera koji odgovara dimenzijama plamenika.
- Centrirajte posudu na plamenik.
- Kad zagrijavate vodu, koristite samo količinu koju trebate.
- Ako je moguće, posuđe poklopite poklopcem.
- Kada tekućina započne ključati, smanjite plamen kako bi tekućina lagano ključala.
- Ako je moguće, koristite ekspres lonac. Pogledajte njegov korisnički priručnik.

11. BRIGA ZA OKOLIŠ

Reciklirajte materijale sa simbolom . Ambalažu za recikliranje odložite u prikladne spremnike. Pomozite u zaštiti okoliša i ljudskog zdravlja, kao i u recikliranju otpada od električnih i elektroničkih uređaja. Uređaje označene

simbolom  ne bacajte zajedno s kućnim otpadom. Proizvod odnesite na lokalno reciklažno mjesto ili kontaktirajte nadležnu službu.

САДРЖАЈ

1. ИНФОРМАЦИЈЕ О БЕЗБЕДНОСТИ.....	19
2. БЕЗБЕДНОСНА УПУТСТВА.....	22
3. ИНСТАЛАЦИЈА.....	25
4. ОПИС ПРОИЗВОДА.....	30
5. СВАКОДНЕВНА УПОТРЕБА.....	30
6. КОРИСНИ САВЕТИ.....	31
7. НЕГА И ЧИШЋЕЊЕ.....	32
8. РЕШАВАЊЕ ПРОБЛЕМА.....	33
9. ТЕХНИЧКИ ПОДАЦИ.....	34
10. ЕНЕРГЕТСКА ЕФИКАСНОСТ.....	35
11. ЕКОЛОШКА ПИТАЊА.....	36

МИСЛИМО НА ВАС

Хвала што сте купили Electrolux уређај. Изабрали сте производ који са собом доноси деценије стручног рада и иновација. Генијалан је, елегантан и осмишљен имајући у виду ваше потребе. Будите уверени да ћете при сваком коришћењу добити изванредне резултате.

Добро дошли у Electrolux.

Посетите наш сајт да:



Прибавите савете за коришћење, брошуре и информације за решавање проблема, сервис и поправку:

www.electrolux.com/support



Региструјте производ ради боље услуге:

www.registerelectrolux.com



Купите прибор, потрошни материјал и оригиналне резервне делове за свој уређај:

www.electrolux.com/shop

КОРИСНИЧКА ПОДРШКА И СЕРВИС


Увек користите оригиналне резервне делове.

Када контактирате овлашћени сервисни центар, водите рачуна да код себе имате следеће податке: Модел, број производа, серијски број.

Подаци могу да се пронађу на плочици са техничким карактеристикама.

 Упозорење/опрез – информације о безбедности

 Опште информације и савети

 Информације о животној средини

Задржано право измена.

1. ИНФОРМАЦИЈЕ О БЕЗБЕДНОСТИ

Пре инсталације и коришћења уређаја, пажљиво прочитајте приложено упутство. Произвођач није одговоран за било какве повреде или штету које су

резултат неисправне инсталације или употребе. Чувајте упутство за употребу на безбедном и приступачном месту за будуће коришћење.

1.1 Безбедност деце и осетљивих особа

- Овај уређај могу да користе деца старија од 8 година и особе са смањеним физичким, чулним или менталним способностима, као особе којима недостају искуство и знање, уколико им се обезбеди надзор или им се дају упутства у вези са употребом уређаја на безбедан начин и уколико схватају могуће опасности. Децу млађа од 8 година, као и особе са веома тешким и сложеним инвалидитетом, треба држати даље од уређаја, осим ако су под сталним надзором.
- Децу треба контролисати како се не би играла са уређајем .
- Држите сву амбалажу даље од деце и одложите је на одговарајући начин.
- **УПОЗОРЕЊЕ:** Уређај и његови доступни делови могу бити врели током коришћења. Држите децу и кућне љубимце даље од уређаја када уређај ради и када се хлади.
- Ако овај апарат има уређај за безбедност деце, треба га активирати.
- Деца не смеју да обављају чишћење и корисничко одржавање уређаја без надзора.

1.2 Опште мере безбедности

- Овај уређај је намењен само за кување.
- Овај уређај је намењен за употребу у једном домаћинству у затвореним просторима.
- Уређај се може користити у канцеларијама, хотелским собама, мотелима, пансионима, сеоским туристичким домаћинствима и сличним објектима за смештај где употреба не би превазилазила (просечан) ниво потрошње по домаћинству.

- УПОЗОРЕЊЕ: Уређај и његови доступни делови могу бити врели током коришћења. Треба бити пажљив како би се избегло додиривање грејних елемената.
- УПОЗОРЕЊЕ: Опасно је остављати храну на грејној плочи да се пржи на масти или уљу без надзора, јер може доћи до пожара.
- Никада немојте водом гасити пожар током кувања. Искључите уређај, а затим прекријте пламен, нпр. противпожарним ћебетом или поклопцем.
- УПОЗОРЕЊЕ: Уређај не сме да се напаја путем екстерног уређаја за укључивање као што је тајмер нити да буде повезан на коло које се редовно укључује и искључује путем струје.
- ОПРЕЗ: Процес кувања мора да се надгледа. Краткотрајан процес кувања мора да се надгледа непрекидно.
- УПОЗОРЕЊЕ: Опасност од пожара: Немојте одлагати предмете на површине за кување.
- Предмете од метала, попут ножева, виљушки, кашика и поклопаца, не треба стављати на грејну површину јер могу постати врели.
- Не користите овај уређај пре него што га уградите.
- Немојте користити парочистач за чишћење уређаја.
- Уколико стаклено керамичка површина / стаклена површина напукне, искључите уређај и извадите кабл за напајање из зидне утичнице. У случају да је уређај прикључен на мрежу директно преко разводне кутије, извадите осигурач да бисте искључили уређај из напајања. У оба случаја, обратите се овлашћеном сервисном центру.
- У случају лома стаклене плоче:
 - одмах затворите све горионике и сваки електрични грејни елемент и изолујте уређај од напајања електричном енергијом,
 - не додирујте површину уређаја,
 - немојте користити уређај.

- Уколико је кабл оштећен, мора га заменити произвођач, овлашћени сервис, или лица сличних квалификација, како би се избегла опасност.
- Ако се уређај директно прикључује у струју, неопходно је да постоји изолациони прекидач са размаком између контаката. Потпуно искључивање у складу са условима дефинисаним за прејаки напон категорије III је обавезно. Ово се не односи на кабл за уземљење.
- Када спроводите кабл за напајање, постарајте се да не долази у директан додир (на пример, употребите изолациони омотач) са деловима који достижу температуру за 50 °C вишу од собне температуре.
- **УПОЗОРЕЊЕ:** Користите само штитнике за плочу за кување дизајниране од стране произвођача уређаја за кување или оне коју су од стране произвођача уређаја у упутствима за употребу наведени као погодни или штитнике за плочу за кување који су инкорпорирани у уређају. Коришћење неодговарајућих штитника за плочу за кување може изазвати несреће.

2. БЕЗБЕДНОСНА УПУТСТВА

Овај уређај је погодан за следећа

тржишта: HR RS SI

2.1 Инсталирање



УПОЗОРЕЊЕ!

Само квалификована особа може да инсталира овај уређај.



УПОЗОРЕЊЕ!

Ризик од повреде или оштећења уређаја.

- Уклоните комплетну амбалажу.
- Немојте да инсталирате или користите оштећен уређај.
- Придржавајте се упутстава за монтирање које сте добили уз уређај.
- Неопходно је придржавати се минималног растојања од других уређаја и кухињских елемената.
- Увек водите рачуна приликом померања уређаја зато што је тежак. Увек користите заштитне рукавице и затворену обућу.
- Заптијте исечене површине заптивним материјалом да бисте спречили да влага доведе до набреклина.
- Заштитите доњу страну уређаја од паре и влаге.
- Немојте монтирати уређај поред врата или испод прозора. Овим се спречава да врело посуђе за

кување падне са уређаја када се отворе врата или прозор.

- Ако се уређај монтира изнад фиока водите рачуна да простор, између доњег дела уређаја и горње фиоке, буде довољан за циркулацију ваздуха.
- Дно уређаја може да се загреје. Испод уређаја инсталирајте незапаљиву разделну таблу како би се онемогућио приступ доњем делу.

2.2 Прикључивање струје



УПОЗОРЕЊЕ!

Ризик од пожара и струјног удара.

- Све електричне прикључке мора да повеже квалификовани електричар.
- Уређај мора да буде уземљен.
- Пре извођења било каквих радова на уређају, кабл за напајање обавезно извадите из зидне утичнице.
- Уверите се да су параметри на плочици са техничким карактеристикама компатибилни са одговарајућим параметрима електричне мреже за напајање.
- Проверите да ли је уређај правилно инсталиран. Лоше причвршћен или неодговарајући кабл или утикач (ако га има) може проузроковати прегревање електричног прикључка.
- Користите одговарајући електрични кабл за напајање.
- Не дозволите да се електрични кабл запетља.
- Проверите да ли је инсталирана заштита од струјног удара.
- Употребите кабл са стезаљком са растерећењем на вучу.
- Када уређај прикључујете у зидну утичницу, водите рачуна да кабл за напајање или утикач (ако га има) не дођу у додир са врелим деловима уређаја или врелим посуђем.
- Немојте да користите адаптере са више утичница и продужне каблове.
- Проверите да нисте оштетили мрежни утикач (ако га има) и мрежни кабл. Обратите се нашем овлашћеном сервисном центру или

електричару ради замене оштећеног кабла за напајање.

- Заштита од удара делова под напоном и изолованих делова мора да се причврсти тако да не може да се уклони без алата.
- Прикључите главни кабл за напајање на зидну утичницу тек на крају инсталације. Водите рачуна да постоји приступ мрежном утикачу након инсталације.
- Ако је зидна утичница лабава, немојте да прикључујете мрежни утикач.
- Не вуците кабл за напајање како бисте искључили уређај. Кабл искључите тако што ћете извући утикач из утичнице.
- Користите само исправне раставне прекидаче: заштитне прекидаче, осигураче (осигураче са навојем треба скинути са носача), аутоматске заштитне прекидаче и контакторе.
- У електричној инсталацији мора постојати раставни прекидач који вам омогућава да искључите све фазе напајања уређаја. Размак између контаката на раставном прекидачу мора да износи најмање 3 mm.

2.3 Прикључак за гас



ОПРЕЗ

Плинску боцу увек држите на равной хоризонталној површини (тако да вентил за гас буде одозго).

- Сва прикључивања гаса мора да обави квалификована особа.
- Пре инсталације, уверите се да су услови локалне дистрибуције (природа гаса и притисак гаса) и прилагођавања уређаја компатибилни.
- Постарајте се да око уређаја постоји струјање ваздуха.
- Информације о доводу гаса наведене су на плочици са техничким карактеристикама.
- Овај уређај није повезан на уређај који избацује производе сагоревања. Уверите се да је уређај прикључен у складу са

важећим прописима за инсталацију. Придржавајте се захтева за адекватну вентилацију.

2.4 Употреба



УПОЗОРЕЊЕ!

Постоји ризик од повреде, опекотина и струјног удара.



ОПРЕЗ

Употреба уређаја за кување на гас ће у просторији у којој је уређај инсталиран произвести топлоту и влажност, као и производе сагоревања. Обезбедите добро проветравање кухиње, нарочито током коришћења уређаја. Уколико се уређај интензивно користи током дужег временског периода, можда ће бити потребно обезбедити додатно проветравање, на пример путем веће механичке вентилације тамо где постоји или додатне вентилација како би се безбедно уклонили производи сагоревања у спољашњи (екстерни) ваздух, као и проветравањем ваздуха у самој просторији уз додатну вентилацију. Посаветујте се са квалификованом особом пре уградње додатних јединица за вентилацију.

- Немојте да мењате спецификацију овог уређаја.
- Уклоните сво паковање, налепнице и заштитну фолију (ако је има) пре првог коришћења.
- Водите рачуна да отвори за вентилацију не буду запушени.
- Не остављајте уређај без надзора током рада.
- Подесите зону за кување на „искључено“ након сваке употребе.

- Немојте стављати прибор за јело или поклопце шерпи на зоне за кување. Они могу постати врели.
- Немојте руковати уређајем када су вам мокре руке или када је он у контакту са водом.
- Немојте користити уређај као радну површину или простор за одлагање.
- Када ставите храну у вруће уље, може да прсне.



УПОЗОРЕЊЕ!

Ризик од пожара и експлозије

- Масти и уље када се загреју могу да ослободе запаљива испарења. Држите пламенове или загрејане предмете даље од масти и уља када кувате са њима.
- Испарења која ослобађају веома врела уља могу да изазову спонтано сагоревање.
- Употребљено уље, које може да садржи остатке хране, може да се запали на нижој температури него уље које се користи по први пут.
- Запаљиве материје или предмете натопљене запаљивим материјама немојте стављати унутар и поред уређаја или на њега.



УПОЗОРЕЊЕ!

Постоји ризик од оштећења уређаја.

- Немојте стављати вруће посуђе на командну таблу.
- Не дозволите да течност у посуђу за кување потпуно испари.
- Пазите да предмети или посуђе за кување не падну на уређај. Може се оштетити површина плоче.
- Никад не остављајте горионик укључен уколико је посуђе празно или га нема.
- Не стављајте алуминијумску фолију на уређај.
- Посуђе за кување направљено од ливеног гвожђа, алуминијума или са оштећеним доњим површинама може да направи огреботине на стаклу/стаклокерамици. Увек подигните ове предмете када треба да их померате по површини за кување.

- Користите искључиво посуђе које је стабилно, одговарајућег облика и пречника већег од горионика.
- Постарајте се да посуђе за кување поставите на средину горионика.
- Не користите велике посуде за кување које прелазе преко ивица уређаја. Ово може изазвати оштећење површине радне плоче.
- Пазите да се пламен не угаси када брзо окренете дугме из положаја максималног у положај минималног пламена.
- Користите искључиво прибор који је испоручен са уређајем.
- Не стављајте дифузор пламена на горионик.
- Пазите да киселе течности, нпр. сирће, лимунов сок или средство за уклањање каменца, не дођу у контакт са плочом за кување. То може да направи мат флеке.
- Губитак боје на емајлираним површинама или нерђајућем челику не утиче на сам рад уређаја.

2.5 Нега и чишћење



УПОЗОРЕЊЕ!

Немојте скидати дугмад, командну дугмад или тастере са командне табле. Вода може да продре унутар уређаја и проузрокује оштећење.

- Редовно чистите уређај да бисте спречили пропадање површинског материјала.



УПОЗОРЕЊЕ!

Ризик од повреде или гушења.

2.6 Сервисирање

- Ради оправке уређаја обратите се овлашћеном сервисном центру. Користите само оригиналне резервне делове.

2.7 Одлагање

- Обратите се општинским органима да бисте сазнали како да одложите уређај у отпад.
- Искључите утикач кабла за напајање уређаја из мрежне утичнице.
- Исеците мрежни електрични кабл на месту које је близу уређаја и одложите га.
- Сплештите спољне цеви за гас.

3. ИНСТАЛАЦИЈА



УПОЗОРЕЊЕ!

Погледајте поглавља о безбедности.

3.1 Пре инсталирања

Пре него што инсталирате плочу за кување, запишите доње информације са pločice sa tehničkim karakteristikama. Плочица са техничким карактеристикама налази се на доњој страни плоче за кување.

Модел

Број производа
(PNC)

Серијски број

3.2 Прикључивање на гас



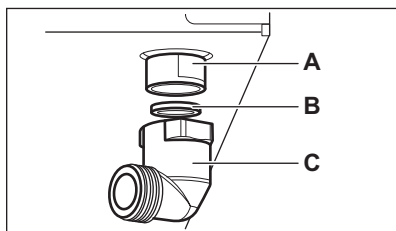
УПОЗОРЕЊЕ!

Инструкције о монтирању, повезивању и одржавању наведене у даљем тексту морају бити спроведене од стране квалификоване особе у сагласности са стандардима и важећим локалним прописима.

Изаберите фиксне прикључке или користите савитљиву цев од нерђајућег челика у сагласности са важећим прописима. Уколико користите савитљиве металне цеви, водите рачуна да не дођу у додир са покретним деловима и да не буду пригњечене. Такође, будите пажљиви приликом уградње плоче за кување заједно са рерном.



Проверите да ли је притисак доводног гаса у уређају у складу с препорученим вредностима. Подесиви прикључак се на свеобухватну рампу причвршћује помоћу матице с навојем G 1/2". Заврните делове и све затегните тefлонском траком, ако је неопходно, да бисте добили исправан правац.



- A. Завршетак осовине са матицом
- B. Упорни прстен који сте добили уз уређај
- C. Колено које сте добили уз уређај



УПОЗОРЕЊЕ!

Важно је да се колено инсталира правилно. Уверите се да је држач на крају навоја. Затим га инсталирајте на прикључну цев плоче за кување. Погрешна монтажа може довести до цурења гаса.

Течни гас

Користите гумени држач цеви за течни гас. Увек поставите заптивач. Потом наставите са прикључењем на довод гаса.

Савитљива цев је спремна за употребу када:

- не може да се загреје више од собне температуре, односно изнад 30 °C;
- није дужа од 1.500 мм;
- нема видљивих отвора на цеви;
- није изложена трењу нити увијању;
- не долази у додир са оштрим ивицама или угловима;
- може лако да се прегледа како би се проверило њено стање.

Контрола очуваности савитљиве цеви састоји се од провере:

- да на њој нема пукотина, напрслина, трагова горења на крајевима нити на целокупној дужини;
- да материјал није очврсноу, већ поседује одговарајућу еластичност;
- да спојнице за причвршћавање нису зарђале;
- да јој није истекао век употребе.

Уколико уочите једно или више оштећења, не поправљајте цев, већ је замените.



УПОЗОРЕЊЕ!

Када се монтирање заврши, проверите да ли је заптивеност споја сваке цеви одговарајућа. За проверу користите сапуницу, а не пламен!

3.3 Замена убризгивача

1. Уклоните држаче за посуде.
2. Уклоните капе и круне горионика.

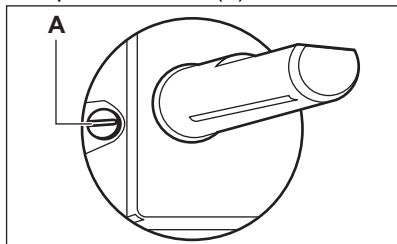
3. Помоћу насадног кључа са отвором 7 мм скините убризгиваче и замените их одговарајућим убризгивачима за тип гаса који користите (погледајте табелу у поглављу „Техничке информације“).
4. Склопите делове истим поступком само обрнутим редоследом.
5. Замените плочицу са техничким карактеристикама (налази се поред црева за довод гаса) ознаком са новим типом довода гаса. Ова плочица се налази у паковању које је достављено уз уређај.

Уколико је притисак на доводу гаса променљив или се разликује од неопходног притиска, морате да монтирате одговарајући подешивач притиска на цев за довод гаса.

3.4 Подешавање минималног нивоа

Да бисте подесили минимални ниво горионика:

1. Упалите горионик.
2. Окрените командно дугме у положај минималног пламена.
3. Уклоните дугме.
4. Танким одвијачем подесите положај завртња за премошћавање (А).



5. Ако прелазите:
 - Са природног гаса G20 од 20 mbar на течни гас, притегните потпуно завртањ за премошћење унутра.
 - Са течног на природни гас G20 од 20 mbar, одвртите завртањ за премошћење за око 1/4 окретаја.



УПОЗОРЕЊЕ!

Проверите да се пламен не гаси када брзо окрећете командно дугме из положаја максимума на положај минимума.

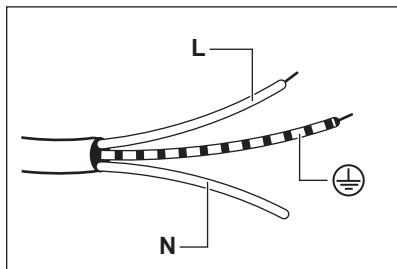
3.5 Прикључење на електричну мрежу

- Уверите се у то да номинални напон и врста струје на плочици са подацима одговарају напону и струји локалне мреже напајања.
- Уређај се испоручује са каблом за напајање. Тај кабл мора да буде исправан и мора да подржава оптерећење које је назначено на плочици са техничким карактеристикама. Уверите се да сте кабл прикључили у праву утичницу.
- Увек користите прописно уграђену утичницу са заштитом од струјног удара.
- Водите рачуна да постоји приступ мрежној утичници након инсталације.
- Не вуците кабл за напајање како бисте искључили уређај. Кабл искључите тако што ћете извући утикач из утичнице.
- Постоји ризик од пожара када је уређај повезан продужним каблом, адаптером или помоћу више прикључака. Уверите се да је уземљење у складу са стандардима и регулативама.
- Немојте дозволити да се кабл за напајање прегрева до температуре изнад 90 °C.

3.6 Кабл за повезивање

Да бисте заменили спојни кабл, користите само специјалан кабл или еквивалентан. Тип кабла је: H03V2V2-F T90.

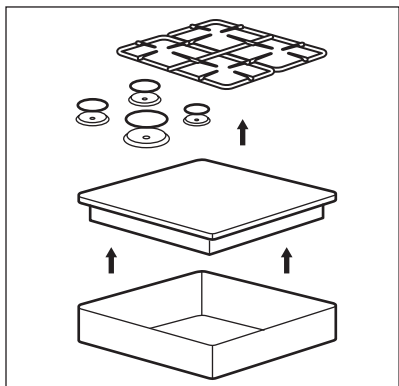
Водите рачуна о томе да је пресек кабла одговарајући за напон и радну температуру. Жуто-зелени проводник за уземљење мора да буде за око 2 cm дужи од браон (или црног) фазног проводника.



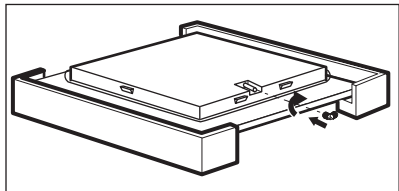
1. Повежите зелену и жуту (уземљење) жицу са терминалом који је означен словом „E“ или симболом за уземљење \oplus , или обојен у зелено и жуту.
2. Повежите жицу обојену у плаво (неутрално) са терминалом који је означен словом „N“ или обојен плавом бојом.
3. Повежите жицу обојену у браон (под напоном) са терминалом који је означен словом „L“. Увек мора бити повезана са мрежном фазом.

3.7 Монтирање

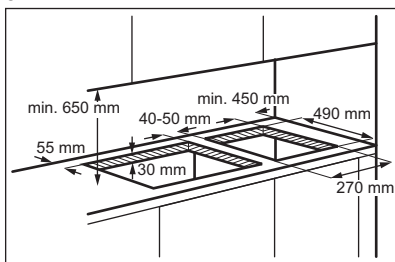
1.



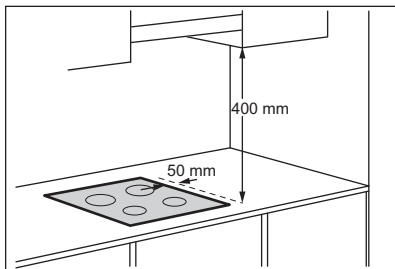
2.



3.

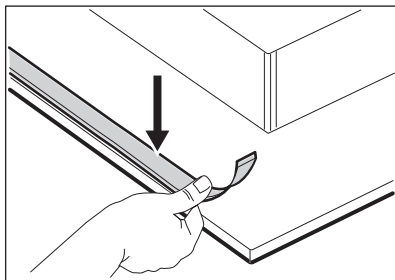


4.

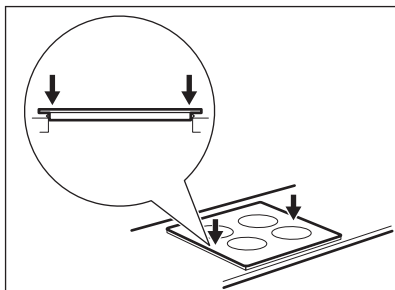


Уколико је кухињски елемент монтиран на удаљености од 400 мм изнад плоче за кување, до леве или десне ивице плоче мора постојати минимално безбедносно растојање од 50 мм.

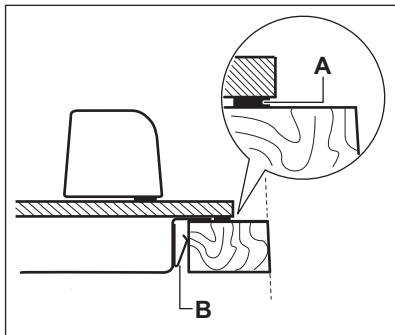
5.



6.

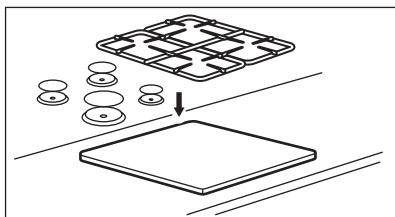


7.



A) испоручена заптивка
B) монтирани носач

8.

**ОПРЕЗ**

Уређај монтирајте искључиво на равnoj радној површини.

3.8 Монтирање више од једне плоче за кување

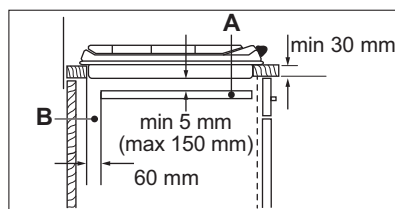
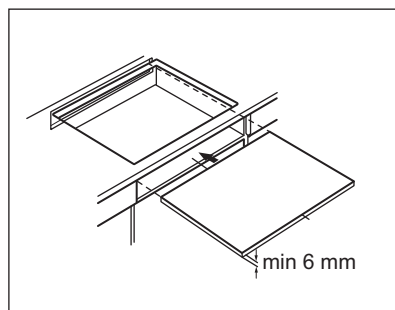
Ако у исти отвор за уградњу треба једну поред друге монтирати више

плоче за кување, наши овлашћени сервисни центри располажу гарнитуром за монтажу која садржи бочни носач и додатне заптивке. Одговарајућа упутства за инсталирање испоручују се заједно са гарнитуром.

3.9 Могућности уградње

Плоче монтирана испод плоче за кување мора бити лака за уклањање и мора да омогући лак приступ у случају да је потребна интервенција техничке помоћи.

Кухињски елемент са вратима



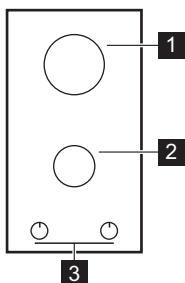
A. Преносива плоча
B. Простор за прикључке

Кухињски елемент са рерном

Електрични прикључак плоче за кување и рерне мора посебно да се монтира из безбедносних разлога и да омогућава лако уклањање рерне из елемента.

4. ОПИС ПРОИЗВОДА

4.1 Шема површине за кување



- 1 Брзи горионик
- 2 Помоћни горионик
- 3 Командна дугмад

4.2 Командно дугме

Симбол	Опис
●	нема довода гаса / искључен положај

Симбол	Опис
☆ 🔥	положај паљења / максимални довод гаса
🔥	минимални довод гаса

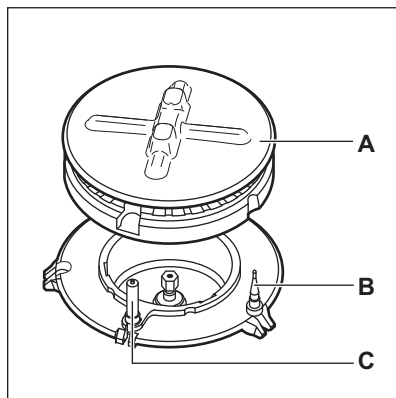
5. СВАКОДНЕВНА УПОТРЕБА



УПОЗОРЕЊЕ!

Погледајте поглавља о безбедности.

5.1 Приказ горионика



- A. Поклопац и круна горионика
- B. Термоспој
- C. Свећица за паљење

5.2 Паљење горионика





Увек упалите горионик пре него што на њега ставите посуђе за кување.





УПОЗОРЕЊЕ!


Будите пажљиви када у кухињи користите отворени пламен. Произвођач не прихвата никакву одговорност у случају неправилне употребе пламена.


1. Притисните контролно дугме за гасну пећницу и окрените га у смеру казаљки на сату на положај максималног довода гаса (☆).

2. Задржите притиснуто контролно дугме отприлике 10 секунди или краће. Ово омогућава загревање термоспоја. У супротном, прекида се довод гаса.
3. Подесите пламен када се стабилизује.


 Ако се и након неколико покушаја горионик не упали, проверите да ли су круна и капа добро постављени.

 **УПОЗОРЕЊЕ!**
Немојте држати контролно дугме притиснуто дуже од 15 секунди. Уколико се горионик не упали у року од 15 секунди, пустите контролно дугме, окрените га у положај „искључено“ а затим, након једног минута, поново упалите горионик.

 **ОПРЕЗ**
Ако нестане струја, можете да упалите горионик без електричног уређаја. У том случају се приближите горионику са пламеном, окрените одговарајуће командно дугме супротно смеру кретања казаљке на сату на положај максималног довода гаса и притисните га надоле. Држите командно дугме притиснуто 10 секунди или краће; ово ће омогућити да се термоспој загреје.


 Ако се горионик случајно угаси окрените командно дугме у положај „искључено“, сачекајте најмање 1 минут и затим поново покушајте да упалите горионик.

 Генератор варница се аутоматски покреће када укључите напојни кабл, након инсталације или нестанка струје. То је нормално.


 Плоча за кување се испоручује са вентилима. Они утичу на прецизност регулације пламена.

5.3 Искључивање горионика


Да бисте угасили пламен, окрените дугме до положаја „искључено“ ● .


 **УПОЗОРЕЊЕ!**
Увек смањите пламен или га искључите пре него што склоните посуде са горионика.


6. КОРИСНИ САВЕТИ


 **УПОЗОРЕЊЕ!**
Погледајте поглавља о безбедности.

6.1 Посуђе за кување

 **ОПРЕЗ**
Немојте користити тигањ од ливеног гвожђа, грнчарију, плочице за роштиљ или тостер.

 **УПОЗОРЕЊЕ!**
Немојте стављати исти тигањ на два горионика.

 **УПОЗОРЕЊЕ!**
Нестабилне или деформисане шерпе немојте стављати на горионик да бисте спречили просипање или повређивање.

 **ОПРЕЗ**
Уверите се да дно посуде не прелази преко командног дугмета. У супротном, пламен ће загревати командно дугме.

**ОПРЕЗ**

Уверите се да ручке на посудама не прелазе преко предње ивице површине плоче за кување.

**ОПРЕЗ**

Уверите се да је посуда постављена централно на горионик, како би се постигла максимална стабилност и мања потрошња гаса.

**ОПРЕЗ**

Просуте течности током кувања могу да изазову пуцање стакла.

7. НЕГА И ЧИШЋЕЊЕ

**УПОЗОРЕЊЕ!**

Погледајте поглавља о безбедности.

7.1 Опште информације

- Очистите плочу за кување након сваке употребе.
- Увек користите посуђе са чистом доњом површином.
- Огреботине или тамне мрље на површини не утичу на рад плоче за кување.
- Користите специјално средство за чишћење погодно за површину плоче за кување.

**УПОЗОРЕЊЕ!**

Немојте користити ножеве, стругаче или сличне инструменте за чишћење површине од стакла или ивица горионика и оквира (ако постоје).

- Делове од нерђајућег челика оперите водом и осушите их меком крпом.

6.2 Пречници посуда за кување




Користите посуђе за кување чији пречник одговара величини горионика.

Горионик	Пречници посуђа за кување (мм)
Брзи	180 - 260
Помоћни	80 - 180

7.2 Држачи за посуде



Држачи за посуде нису погодни за прање у машини за прање посуђа. Они се морају прати ручно.

1. Скините држаче за посуде како бисте лакше очистили плочу за кување.
 -  Будите веома пажљиви приликом замене држача за посуде како не бисте оштетили површину плоче за кување.
2. На премазу од емајла понекад остају грубе ивице, стога будите пажљиви када ручно перете и сушите држаче за посуде. Уколико је потребно, уклоните упорне мрље благим детерџентом у облику пасте.
3. Након што очистите држаче за посуде, проверите да ли су постављени у правилан положај.
4. У циљу правилног рада горионика, уверите се да су краци држача за посуде поравнати са центром горионика.

7.3 Чишћење плоче

- **Уклоните одмах:** истопљену пластику, пластичну фолију, шећер и остатке хране са шећером. У супротном, прљавштина ће оштетити плочу за кување. Водите рачуна како бисте избегли опекотине.
- **Када се плоча за кување довољно охлади уклоните:** светле кругове од каменца и воде, трагове масноће и промену боје у виду светлуцања метала. Очистите плочу за кување влажном крпом и са мало неабразивног детерџента. Након чишћења, обришите плочу за кување меком крпом.
- Да бисте очистили емајлиране делове, капицу и круну, оперите их топлом сапуницом и пажљиво

осушите пре него што их вратите на место.

7.4 Чишћење свећице за искре

Ова функција се добија преко керамичке свећице за паљење са металном електродом. Одржавајте ове делове чистим како би се избегле потешкоће приликом паљења и проверавајте да нису зачепљене рупице на круни горионика.

7.5 Периодично одржавање

Периодично тражите од локалног овлашћеног сервисног центра да изврши проверу стања цеви за довод гаса и вентила за подешавање притиска, ако је постављен.

8. РЕШАВАЊЕ ПРОБЛЕМА



УПОЗОРЕЊЕ!

Погледајте поглавља о безбедности.

8.1 Шта учинити ако...

Проблем	Могући разлог	Решење
Не јавља се варница када покушате да активирате генератор варница.	Плоча за кување није прикључена на електрично напајање или није правилно прикључена.	Проверите да ли је плоча за кување правилно прикључена на електрично напајање.
	Осигурач је прегорео.	Проверите да осигурач није узрок. Уколико осигурач непрекидно прегоревала, обратите се квалификованом, овлашћеном електричару.
	Поклопац и круна горионика су неправилно постављени.	Поставите правилно поклопац и круну горионика.
Пламен нестаје одмах након паљења.	Термоспој није довољно загрејан.	Након паљења пламена, држите притиснуто дугме 10 секунди или краће.
Прстен пламена није једнак.	Круну горионика блокирају остаци хране.	Проверите да ли је убризгивач блокиран и да ли је круна горионика чиста.

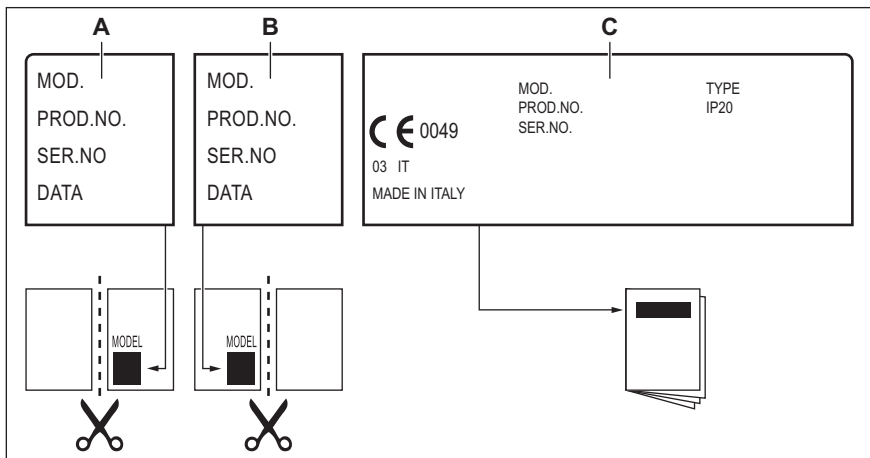
8.2 Ако не можете да нађете решење...

Уколико не можете сами да пронађете решење проблема, обратите се продавцу или овлашћеном сервисном центру. Дајте податке са плочице са техничким карактеристикама. Уверите се да сте правилно руковали плочом за кување. Ако нисте, сервисирање које пружи сервисни центар или продавац, неће бити бесплатно, чак ни

током гарантног периода. Упутства о услугама сервисног центра и услови гаранције налазе се на гарантном листу.

8.3 Налепнице које се испоручују са врећицом са прибором

Залепите самолепљиве налепнице на следећи начин:



- A. Залепите је на гарантни лист и пошаљите овај део (уколико постоји).
- B. Залепите је на гарантни лист и сачувајте овај део (уколико постоји).

- C. Залепите је на књижицу са упутствима.

9. ТЕХНИЧКИ ПОДАЦИ

9.1 Димензије плоче за кување

Ширина	290 мм
Дубина	520 мм

9.2 Пречници премошћавања

ГОРИОНИК	Ø ПРЕМОШЋАВАЊЕ 1/100 мм
Брзи	52

ГОРИОНИК	Ø ПРЕМОШЋАВАЊЕ 1/100 мм
Помоћни	28

9.3 Остали технички подаци

УКУПНА СНАГА:	Гас оригинални:	G20 (2H) 20 mbar	3,9 kW
	Замена гаса:	G30/G31 (3B/P) 30/30 mbar	269 g/h
Електрично напајање:	220-240 V ~ 50-60 Hz		
Категорија уређаја:	I2H3B/P I2H (LV)		
Прикључак за гас:	G 1/2"		
Класа уређаја:	3		

9.4 Гасни горионици за ПРИРОДНИ ГАС G20 од 20 mbar

ГОРИОНИК	НОРМАЛНА СНАГА kW	МИНИМАЛНА СНАГА kW	ОЗНАКА БРИЗГАЉКЕ 1/100 мм
Брзи	2,9	0,75	120X
Помоћни	1,0	0,33	70

9.5 Гасни горионици за течни нафтни гас G30/G31 30/30 mbar

ГОРИОНИК	НОРМАЛНА СНАГА kW	МИНИМАЛНА СНАГА kW	ОЗНАКА БРИЗГАЉКЕ 1/100 мм	НОМИНАЛНИ ПРОТОК ГАСА г/ч
Брзи	2,7	0,95	86	196
Помоћни	1,0	0,33	50	73

10. ЕНЕРГЕТСКА ЕФИКАСНОСТ

10.1 Информације о производу према ЕУ 66/2014

Идентификација модела	EGC3322NVK
Тип плоче за кување	Уградна плоча за кување
Број гасних горионика	2


Енергетска ефикасност по гасном горионику (EE gas burner)	Задњи средњи – брзи	57.8%
	Предњи средњи - помоћни	није применљиво
Енергетска ефикасност за гасну плочу за кување (EE gas hob)		57.8%


EN 30-2-1: Уређаји за кување у домаћинству на гас – део 2-1: Рационална употреба енергије – Опште одредбе

10.2 Уштеда енергије

- Пре употребе проверите да ли су гориниоци и држачи посуда правилно склопљени.
- Користите посуђе за кување чији пречник одговара величини горионика.
- Поставите посуду на средину горионика.
- Када загревате воду, користите само онолико воде колико Вам треба.
- Уколико је могуће, увек поклопите посуђе за кување.
- Када течност почне да кључа, смањите пламен како би течност лагано крчкала.
- Ако је могуће, користите експрес лонац. Прочитајте његово упутство за употребу.

11. ЕКОЛОШКА ПИТАЊА

Рециклирајте материјале са симболом . Паковање одложите у одговарајуће контејнере ради рециклирања. Помозите у заштити животне средине и људског здравља као и у рециклирању отпадног материјала од електронских и

електричних уређаја. Уређаје обележене симболом  немојте бацати заједно са смећем. Производ вратите у локални центар за рециклирање или се обратите општинској канцеларији.

KAZALO

1. VARNOSTNE INFORMACIJE.....	37
2. VARNOSTNA NAVODILA.....	40
3. NAMESTITEV.....	43
4. OPIS IZDELKA.....	47
5. VSAKODNEVNA UPORABA.....	47
6. NAMIGI IN NASVETI.....	48
7. VZDRŽEVANJE IN ČIŠČENJE.....	49
8. ODPRAVLJANJE TEŽAV.....	50
9. TEHNIČNI PODATKI.....	51
10. ENERGIJSKA UČINKOVITOST.....	52
11. SKRIB ZA OKOLJE.....	53

MISLIMO NA VAS

Zahvaljujemo se vam, da ste kupili napravo Electrolux. Izbrali ste izdelek, ki s sabo prinaša večdesetletne strokovne izkušnje in inovacije. Ta genialen in eleganten izdelek je bil zasnovan z vami v mislih. Kadar koli ga uporabite, ste tako lahko prepričani, da boste vsakič dobili odlične rezultate.

Pozdravljeni pri podjetju Electrolux.

Obiščite naše spletno mesto za



Pridobitev nasvetov glede uporabe, brošure, odpravljanje težav, servisne informacije in informacije glede popravil:

www.electrolux.com/support



Registrirajte izdelek za večjo uporabnost:

www.registerelectrolux.com



Kupite dodatno opremo, potrošno blago in originalne nadomestne dele za vašo napravo:

www.electrolux.com/shop

SKRIB ZA STRANKE IN SERVIS

Vedno uporabite samo originalne rezervne dele.

Ko kličete servis, imejte pri roki naslednje podatke: Model, številka izdelka, serijska številka.

Podatke najdete na ploščici za tehnične navedbe.

 Opozorilo / varnostne informacije

 Splošni podatki in nasveti

 Informacije o varovanju okolja

Pridržujemo si pravico do sprememb.

1. VARNOSTNE INFORMACIJE

Pred namestitvijo in uporabo naprave natančno preberite priložena navodila. Proizvajalec ni odgovoren za poškodbe ali škodo, nastalo zaradi nepravilne

namestitve ali uporabe. Navodila vedno shranite na varnem in dostopnem mestu za poznejšo uporabo.

1.1 Varnost otrok in ranljivih oseb

- To napravo lahko otroci od osmega leta naprej ter osebe z zmanjšanimi telesnimi, čutnimi ali razumskimi sposobnostmi ali s pomanjkanjem izkušenj ter znanja uporabljajo le pod nadzorom ali če so dobile ustrezna navodila glede varne uporabe naprave in če se zavedajo nevarnosti, ki obstajajo. Otroci, mlajši od osem (8) let, ter osebe z visoko stopnjo invalidnosti se ne smejo približevati napravi, če niso pod nenehnim nadzorom.
- Otroci morajo biti pod nadzorom, da se ne igrajo z napravo .
- Vso embalažo hranite zunaj dosega otrok in jo ustrezno zavržite.
- **OPOZORILO:** Naprava in dostopni deli med uporabo postanejo vroči. Med uporabo in hlajenjem naprave naj bo naprava izven dosega otrok in hišnih ljubljencev.
- Če je naprava opremljena z zaščito za otroke, mora biti zaščita vklopljena.
- Otroci ne smejo izvajati čiščenja in uporabniškega vzdrževanja naprave, če ni zagotovljen nadzor.

1.2 Splošna varnost

- Ta naprava je namenjena le kuhanju.
- Ta naprava je namenjena zgolj uporabi v gospodinjstvu v notranjem okolju.
- Ta naprava se lahko uporablja v pisarnah, hotelskih sobah, sobah motelov, kjer nudijo prenočišča z zajtrkom, kmečkih turizmih in drugih podobnih nastanitvenih objektih, kjer takšna uporaba ne presega (povprečnih) ravni domače uporabe.
- **OPOZORILO:** Naprava in dostopni deli med uporabo postanejo vroči. Pazite, da se ne dotaknete grelcev.

- OPOZORILO: Kuhanje na kuhalni plošči z maščobo ali oljem brez nadzora je lahko nevarno in lahko pripelje do požara.
- Ognja, ki nastane med kuhanjem, nikoli ne poskušajte pogasiti z vodo. Izklopite napravo in plamene prekrijte s požarno odejo ali pokrovom.
- OPOZORILO: Naprava se ne sme napajati preko zunanje preklopne naprave, kot je programska ura, in ne sme biti priključena na tokokrog, kjer si redno sledijo vklopi in izklopi.
- POZOR: Kuhanje mora biti nadzorovano. Kratkotrajno kuhanje mora biti stalno nadzorovano.
- OPOZORILO: Nevarnost požara: Na kuhalnih površinah ne shranjujte predmetov.
- Ne postavljajte kovinskih predmetov, kot so noži, vilice, žlice in pokrovke na površino kuhalne plošče, ker se lahko segrejejo.
- Ne uporabljajte, preden jo namestite v vgrajeno strukturo.
- Za čiščenje naprave ne uporabljajte parnega čistilnika.
- V primeru počene površine steklokeramične plošče izklopite napravo in jo izključite iz napajanja. Če je naprava priključena na električno omrežje neposredno preko razdelilne omarice, odstranite varovalko, da napravo izključite iz napajanja. V obeh primerih se obrnite na pooblaščen servisni center.
- V primeru, da kuhalna plošča počí:
 - takoj izklopite vse gorilnike in vse električne grelne elemente ter napravo izolirajte od električnega omrežja,
 - ne uporabljajte in se ne dotikajte površine naprave.
 - Ne uporabljajte naprave:
- Če je napajalni kabel poškodovan, ga mora v izogib nevarnostim zamenjati proizvajalec, zastopnik njegovega pooblaščenega servisnega centra ali druga strokovno usposobljena oseba.
- Kjer je naprava priključena neposredno na omrežno napetost, je potrebno večpolno izolacijsko stikalo z

razmikom med kontakti. Zagotoviti morate celoten odklop mora biti v skladu s pogoji, navedenimi v kategoriji prenapetosti III. Ozemljitveni kabel je izključen.

- Pri speljevanju priključnega kabla pazite, da ta ne pride v neposredni stik z deli, ki lahko dosežejo več kot 50 °C višje temperature od sobne temperature (npr. z uporabo izolacijskih ovojev).
- **OPOZORILLO:** Uporabljajte samo varovala kuhalne plošče, ki jih je zasnoval proizvajalec kuhalne naprave ali ki jih proizvajalec naprave navede kot primerne v navodilih za uporabo, ali varovala kuhalne plošče, priložena napravi. Zaradi uporabe neprimernih varoval lahko pride do nezgode.

2. VARNOSTNA NAVODILA

Ta naprava je primerna za naslednje

trge: HR RS SI

2.1 Namestitev



OPOZORILLO!

To napravo lahko namesti le strokovno usposobljena oseba.



OPOZORILLO!

Nevarnost telesnih poškodb ali poškodb naprave.

- Odstranite vso embalažo.
- Ne nameščajte ali uporabljajte poškodovane naprave.
- Upoštevajte navodila za namestitev, priložena napravi.
- Upoštevajte predpisano najmanjšo razdaljo do drugih naprav in enot.
- Pri premikanju naprave bodite pazljivi, ker je težka. Vedno uporabljajte zaščitne rokavice in priloženo obutev.
- Izreze zatesnite s tesnilom, da vlaga ne povzroči nabrekanja.
- Spodnjo stran naprave zaščitite pred paro in vlago.
- Naprave ne nameščajte v bližino vrat ali pod okna. Na ta način preprečite,

da bi vroča posoda padla z naprave, ko odprete vrata ali okno.

- Če napravo namestite nad predale, mora biti razmik med spodnjim delom naprave in zgornjim predalom dovolj velik za kroženje zraka.
- Spodnji del naprave se lahko segreje. Pod napravo namestite nevljudno ločevalno ploščo za preprečitev dostopa do spodnjega dela.

2.2 Električne povezave



OPOZORILLO!

Nevarnost požara in električnega udara.

- Električno priključitev mora izvesti usposobljen električar
- Naprava mora biti ozemljena.
- Pred katerikoli posegom se prepričajte, da naprava ni priključena na električno omrežje.
- Preverite, ali so parametri s ploščice za tehnične navedbe združljivi z električno napetostjo omrežja.
- Naprava mora biti nameščena pravilno. Zaradi slabo pritrenega in napačnega priključnega kabla ali vtiča (če je na voljo) se lahko pregreje priključek.

- Uporabite pravi električni priključni kabel.
- Priključni kabel se ne sme zaplesti.
- Prepričajte se, da je nameščena zaščita pred električnim udarom.
- Na kablu uporabite objemko za razbremenitev napetosti.
- Prepričajte se, da se priključni kabel ali vtič (če obstaja) ne dotika vroče naprave ali posode, ko napravo vključite v vtičnico.
- Ne uporabljajte razdelilnikov in podaljškov.
- Pazite, da ne poškodujete vtiča (če obstaja) ali kabla. Za zamenjavo poškodovanega kabla se obrnite na naš pooblaščen servisni center ali električarja.
- Zaščita pred udarom električnega toka izoliranih delov in delov pod električno napetostjo mora biti pritrjena tako, da je ni mogoče odstraniti brez orodja.
- Vtič vtaknite v vtičnico šele ob koncu nameščanja. Poskrbite, da bo vtič dosegljiv tudi po namestitvi.
- Če je omrežna vtičnica zrahljana, ne vtikajte vtiča.
- Ne vlecite za električni priključni kabel, če želite izključiti napravo. Vedno povlecite za vtič.
- Uporabite le prave izolacijske naprave: odklopnike, varovalke (talilne varovalke odvijte iz nosilca), zaščitne naprave na diferenčni tok in kontaktorje.
- Električna napeljava mora imeti izolacijsko napravo, ki omogoča odklop naprave z omrežja na vseh polih. Izolacijska naprava mora imeti med posameznimi kontakti minimalno razdaljo 3 mm.

2.3 Plinska povezava



POZOR!

Kadar uporabljate plinsko jeklenko, jo imejte vedno na ravni vodoravni površini (s plinskim ventilom na vrhu).

- Vse priključitve plina mora opraviti strokovno usposobljena oseba.
- Pred priključitvijo se prepričajte, da so krajevni pogoji plinske napeljave

(vrsta in tlak plina) in nastavitve štedilnika usklajeni.

- Poskrbite za kroženje zraka okrog naprave.
- Informacije o dovodu plina so na ploščici za tehnične navedbe.
- Ta naprava ni priključena na napravo za prezračevanje in odvajanje plinov, ki nastajajo pri gorenju. Napravo priključite v skladu z veljavnimi predpisi za namestitvev. Upoštevajte zahteve glede zadostnega prezračevanja.

2.4 Uporaba



OPOZORILO!

Nevarnost poškodbe, opeklin in električnega udara.



POZOR!

Pri uporabi plinske kuhalne plošče nastajajo v prostoru, kjer je nameščena, toplota, vlaga in proizvodi zgorevanja. Poskrbite za ustrezno prezračevanje kuhinje, še posebej med uporabo naprave. Dolgotrajna intenzivna uporaba naprave lahko zahteva dodatno prezračevanje, npr. povečanje mehanskega prezračevanja, kjer je na voljo, za varno odstranitev proizvodov zgorevanja na zunanji zrak ter obenem za menjavo zraka v prostoru. Pred namestitvijo dodatnega prezračevanja se posvetujte s strokovno usposobljeno osebo.

- Ne spreminjajte specifikacij te naprave.
- Pred prvo uporabo odstranite vso embalažo, etikete in zaščitno folijo (če obstaja).
- Prepričajte se, da prezračevalne odprtine niso ovirane.
- Naprave med delovanjem ne puščajte brez nadzora.
- Kuhališče izklopite po vsaki uporabi.

- Ne postavljajte jedilnega pribora ali pokrovk kozic na kuhališča. Lahko se močno segrejejo.
- Naprave se ne dotikajte z mokrimi rokami, ali kadar je v stiku z vodo.
- Naprave ne uporabljajte kot delovno površino ali površino za odlaganje.
- Ko položite hrano v vroče olje, lahko olje pljuska na vse strani.



OPOZORILO!

Obstaja nevarnost požara in eksplozije.

- Maščobe in olja lahko ob segrevanju sproščajo vnetljive hlape. Plamenov ali segrelih predmetov ne približujte maščobam in olju, kadar kuhate z njimi.
- Hlapi, ki jih sprošča zelo vroče olje, lahko povzročijo spontani vžig.
- Rabljeno olje, ki lahko vsebuje ostanke hrane, lahko povzroči požar pri nižji temperaturi kot olje, ki se uporablja prvič.
- Ne postavljajte vnetljivih izdelkov ali predmetov, ki so prepojeni z vnetljivimi izdelki, v napravo, blizu nje ali nanjo.



OPOZORILO!

Obstaja nevarnost škode na napravi.

- Vroče posode ne postavljajte na nadzorno ploščo.
- Ne dovolite, da iz posode povre vsa tekočina.
- Pazite, da predmeti ali posoda ne padejo na napravo. Površina se lahko poškoduje.
- Gorilnika nikoli ne pustite prižganega s prazno posodo ali brez posode.
- Na napravo ne postavljajte aluminijaste folije.
- Posoda, ki je izdelana iz litega železa ali aluminija oz. ima poškodovano dno, lahko opraska steklo/ steklokeramiko. Te predmete vedno dvignite, kadar jih morate premakniti na kuhalni površini.
- Uporabljajte le stabilno posodo s pravilno obliko in premerom, večjim od mer gorilnikov.
- Pazite, da bo posoda postavljena na sredino gorilnika.

- Ne uporabljajte velike posode, ki sega preko robov naprave. To lahko poškoduje delovno površino.
- Pazite, da plamen pri hitrem preklopu gumba iz položaja za največjo moč v položaj za najmanjšo moč ne ugasne.
- Uporabljajte le dodatno opremo, ki je priložena napravi.
- Na gorilnik ne nameščajte difuzorja plamena.
- Ne dopustite, da kisle tekočine, denimo kis, limonin sok ali sredstvo za odstranjevanje vodnega kamna, pridejo v stik s kuhlalno ploščo. To lahko povzroči obledede lise.
- Sprememba barve emajla ali nerjavnega jekla ne vpliva na zmogljivost naprave.

2.5 Vzdrževanje in čiščenje



OPOZORILO!

Z upravljalne plošče ne odstranjajte tipk, gumbov ali tesnil. V napravo lahko pride voda in povzroči poškodbo.

- Napravo redno čistite, da preprečite poškodbe materiala na površini.
- Preden se lotite čiščenja naprave, jo izklopite in počakajte, da se ohladi.
- Za čiščenje naprave ne uporabljajte vodnega pršca in pare.
- Napravo očistite z vlažno mehko krpo. Uporabljajte samo nevtralna čistilna sredstva. Za čiščenje ne uporabljajte abrazivnih čistil, grobih gobic, topil ali kovinskih predmetov.
- Gorilnikov ne pomivajte v pomivalnem stroju.

2.6 Servis

- Za popravilo naprave se obrnite na pooblaščen servisni center. Uporabite samo originalne rezervne dele.

2.7 Odlaganje



OPOZORILO!

Nevarnost poškodbe ali zadušitve.

- Za informacije o pravilnem odlaganju naprave se obrnite na občinsko upravo.
- Napravo izključite iz napajanja.

- Odrežite električni priključni kabel tik ob napravi in napravo zavržite.
- Odzračite zunanje cevi za plin.

3. NAMESTITEV



OPOZORILO!

Oglejte si poglavja o varnosti.

3.1 Pred namestitvijo

Preden namestite kuhalno ploščo, si zapišite podatke s ploščice za tehnične navedbe. Ploščica za tehnične navedbe se nahaja na dnu kuhalne plošče.

Model
 Stevilka izdelka
 (PNC)

Serijska
 številka

3.2 Priključitev plina



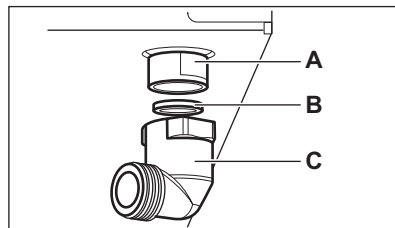
OPOZORILO!

Naslednjo namestitev, povezavo in vzdrževalna dela mora izvesti strokovno usposobljena oseba v skladu s standardi in veljavnimi predpisi.

Skladno z veljavnimi predpisi izberite tog priključek ali uporabljajte gibke cevi iz nerjavnega jekla. Če uporabljate gibke kovinske cevi, pazite, da ne pridejo v stik s premičnimi deli ali da se ne zmečkajo. Pozorni pa bodite tudi, ko kuhalno ploščo vgrajujete skupaj s pečico.



Prepričajte se, da dovodni tlak plina naprave ustreza priporočenim vrednostim. Nastavljiv priključek je pritrjen na ustrezno cev z navojno matico G 1/2 palca. Privijte sestavne dele in po potrebi vse zatesnite s teflonskim trakom, da dobite pravo usmerjenost.



- A. Konec cevi z matico
- B. Podložka, priložena napravi
- C. Koleno, priloženo napravi



OPOZORILO!

Pomembno je, da je koleno pravilno nameščeno. Steblo mora biti na koncu navoja. Nato ga namestite na priključno cev kuhalne plošče. Zaradi napačne namestitve lahko pride do uhajanja plina.

Utekočinjen plin

Uporabite držalo gumijaste cevi za utekočinjen plin. Vedno uporabite tesnilo. Nato nadaljujte s priključitvijo plinske napeljave.

Gibka cev je pripravljena za uporabo, ko:

- ne more postati bolj vroča, kot je sobna temperatura, višja od 30 °C,
- ni daljša od 1500 mm,
- ni nikjer stisnjena,
- ni izpostavljena vlečnim silam in ni zavita,
- ni v stiku z ostrimi robovi ali vogali,
- je enostavno preveriti njeno stanje.

Za nadzor brezhibnosti gibke cevi preverite, da:

- na njej ni razpok, zarez ali drugih poškodb - niti na koncih niti na celotni dolžini,
- je material pravilno prožen in ni otrdel,
- pritrditvene objemke niso zarjavele,
- njen rok uporabe še ni potekel.

V primeru ene ali več nepravilnosti cevi ne popravljajte, temveč jo zamenjajte.

**OPOZORILO!**

Ko je namestitev končana, se prepričajte, da je tesnjenje vsake cevne spojke pravilno. Uporabite milno raztopino, ne ognja!

3.3 Zamenjava šob

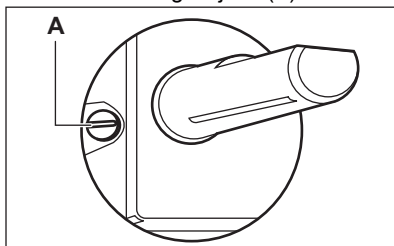
1. Odstranite podstavke za posodo.
2. Odstranite pokrove in krone gorilnikov.
3. Z natičnim ključem št. 7 odstranite šobe in jih zamenjajte s tistimi, ki so potrebne za vrsto plina, ki ga uporabljate (oglejte si razpredelnico v poglavju »Tehnične informacije«).
4. Dele sestavite po enakem postopku v obratnem vrstnem redu.
5. Ploščico za tehnične navedbe (poleg priključne cevi za plin) zamenjajte s ploščico za novo vrsto plina. Ta ploščica je na voljo v embalaži, priloženi napravi.

Če je dovodni tlak plina spremenljiv ali se razlikuje od potrebnega tlaka, morate na priključno cev za plin namestiti primeren regulator tlaka.

3.4 Nastavljanje najmanjše moči

Nastavitev najmanjše moči plamena na gorilniku:

1. Prižgite gorilnik.
2. Gumb obrnite v položaj za najmanjši plamen.
3. Odstranite gumb.
4. S tankim izvijačem nastavite položaj nastavitvenega vijaka (A).



5. Če napravo prilagajate:
 - z zemeljskega plina G20 s tlakom 20 mbar na utekočinjen plin, povsem privijte nastavitveni vijak.

- z utekočinjenega plina na zemeljski plin G20 s tlakom 20 mbar, odvijte vijak za približno 1/4 obrata.

**OPOZORILO!**

Prepričajte se, da plamen ne ugasne, ko se hitro spremeni v gumb od najvišje pozicije na najnižji položaj.

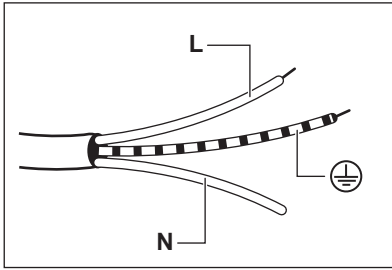
3.5 Električna povezava


- Prepričajte se, da se nazivna napetost in tip moči na ploščici za tehnične navedbe ujemata z napetostjo in močjo vašega krajevnega omrežja.
- Naprava ima nameščen priključni kabel. Na kabel je treba namestiti primeren vtič, ki prenese obremenitev, navedeno na ploščici za tehnične navedbe. Poskrbite, da boste vtič vtaknili v pravo vtičnico.
- Vedno uporabite pravilno nameščeno varnostno vtičnico.
- Poskrbite, da bo vtič dosegljiv tudi po namestitvi.
- Ne vlecite za električni priključni kabel, če želite izključiti napravo. Vedno povlecite za vtič.
- Ko za priključitev naprave uporabljate kabelski podaljšek, adapter ali povezavo z več priključki, obstaja nevarnost požara. Preverite, ali ozemljitvena povezava ustreza standardom in predpisom.
- Ne pustite, da se napajalni kabel segreje na temperaturo, višjo od 90 °C.

3.6 Priključni kabel

Priključni kabel zamenjajte le s posebnim ali enakovrednim kablom. Vrsta kabla je: H03V2V2-F T90.

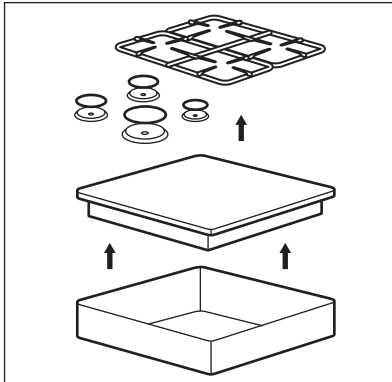
Prerez kabla mora ustrezati napetosti in obratovalni temperaturi. Rumeno-zeleni ozemljitveni vodnik mora biti približno 2 cm daljši od rjavega (ali črnega) faznega vodnika.



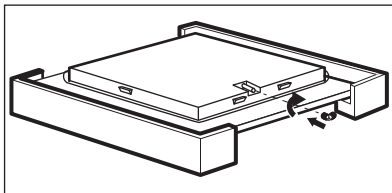
1. Zeleno-rumeni vodnik (ozemljitev) povežite s priključkom, ki je označen s črko »E«, označen z oznako za ozemljitev  ali zeleno-rumeno obarvan.
2. Modri (nevtralni) vodnik povežite s priključkom, ki je označen s črko »N«, ali modro obarvan.
3. Rjavi vodnik (faza) povežite s priključkom, ki je označen s črko »L«. Vedno mora biti priključen na fazo omrežja.

3.7 Montaža

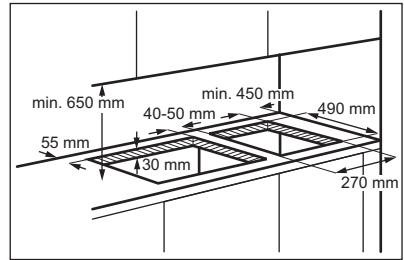
1.



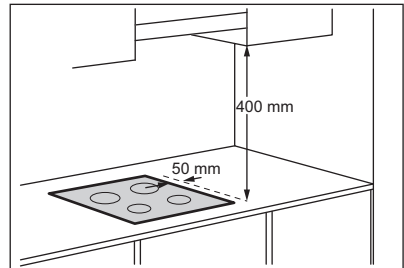
2.



3.

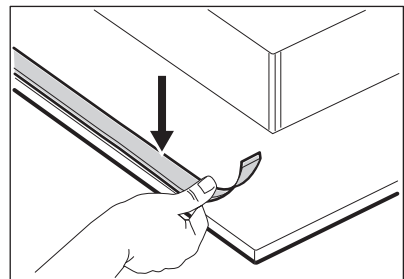


4.

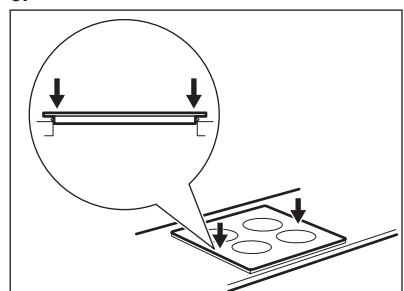


Če je kuhinjski element nameščen 400 mm nad kuhalno ploščo, mora biti levo ali desno od roba kuhalne plošče najmanjša varnostna razdalja 50 mm.

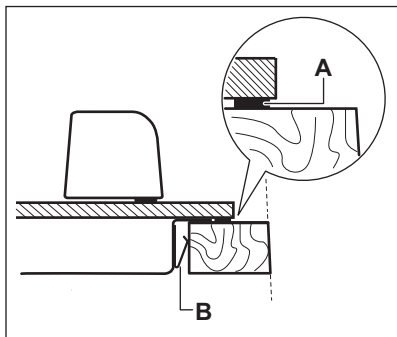
5.



6.

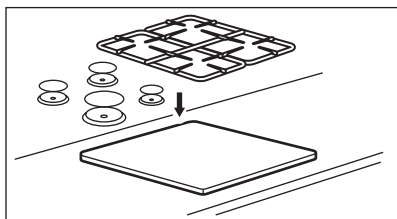


7.



- A) priloženo tesnilo
B) sestavljen nosilec

8.

**POZOR!**

Napravo namestite le na delovno površino z ravno podlago.

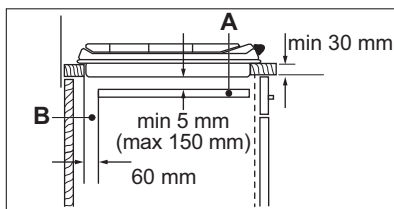
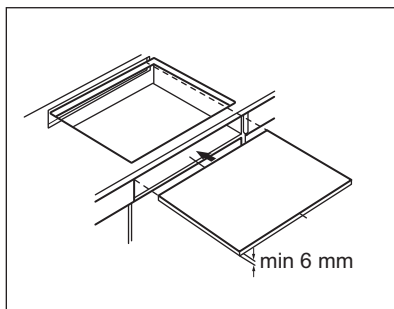
3.8 Namestitev več kot ene kuhalne plošče

Če želite v isti izrez eno ob drugo vgraditi več kuhalnih plošč, je v našem pooblaščenem servisnem centru na voljo montažni komplet, vključno s stranskimi nosilci in dodatnim tesnilom. Ustrezna navodila za namestitev so priložena montažnemu kompletu.

3.9 Možnosti vgradnje

Plošča, nameščena pod kuhalno ploščo, mora biti preprosto odstranljiva, omogočati mora dostop v primeru tehničnega posega.

Kuhinjski element z vrati



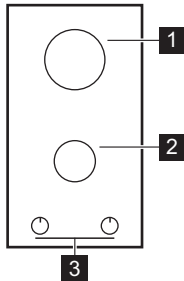
- A. Odstranljiva plošča
B. Prostor za priključke

Kuhinjski element s pečico

Električni priključek kuhalne plošče in pečice je treba namestiti ločeno, tako zaradi varnosti kot tudi enostavnega odstranjevanja pečice iz kuhinjskega elementa.

4. OPIS IZDELKA

4.1 Razporeditev kuhalnih površin



- 1** Hitri gorilnik
- 2** Pomožni gorilnik
- 3** Upravljalni gumbi

4.2 Upravljalni gumb

Simbol	Opis
●	ni dovoda plina/izklop

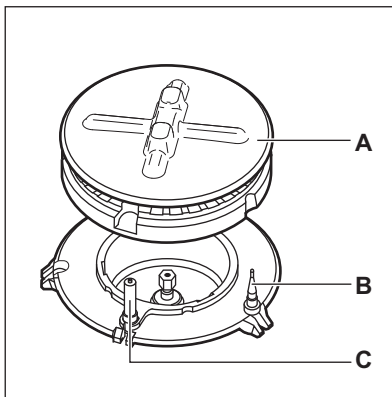
Simbol	Opis
✱ 🔥	položaj vžiga/največji dovod plina
🔥	najmanjši dovod plina

5. VSAKODNEVNA UPORABA



OPOZORILO!
Oglejte si poglavja o varnosti.

5.1 Pregled gorilnika



- A.** Pokrov in krona gorilnika
- B.** Termočlen
- C.** Vžigalna elektroda

5.2 Vžig gorilnika





Gorilnik vedno prižgite, preden nanj položite posodo.





OPOZORILO!
Bodite zelo previdni, ko zanetite ogenj v kuhinji. Proizvajalec ne prevzema nobene odgovornosti zaradi napačne uporabe plamena.


1. Pritisnite upravljalni gumb in ga obrnite v nasprotni smeri urnega kazalca v položaj za največji dovod plina (✱).
2. Upravljalni gumb držite pritisnjen 10 sekund ali manj. Na ta način omogočite, da se termočlen segreje. V nasprotnem primeru je dovod plina prekinjen.
3. Prilagodite plamen, ko se povsem zaneti.


 Če po nekaj poskusih gorilnika ni mogoče prižgati, preverite, ali sta njegova krona in pokrov v pravilnem položaju.

 **OPOZORILO!**
Upravljalnega gumba ne držite pritisnjene več kot 15 sekund. Če se gorilnik ne prižge po 15 sekundah, sprostite upravljalni gumb, ga obrnite v položaj za izklop in poskusite prižgati gorilnik ponovno po preteku najmanj ene minute.

 **POZOR!**
Če nimate elektrike, lahko gorilnik prižgete brez električne naprave; v tem primeru gorilniku približajte plamen, upravljalni gumb obrnite v nasprotni smeri urnega kazalca v položaj za največji dovod plina in pritisnite. Upravljalni gumb držite pritisnjen 10 sekund ali manj, da se termočlen segreje.


 Če plamen gorilnika po nesreči ugasne, obrnite upravljalni gumb v položaj za izklop in poskusite ponovno prižgati gorilnik po preteku najmanj ene minute.

 Generator isker se lahko samodejno vklopi, ko vzpostavite povezavo z električnim omrežjem, po namestitvi ali izpadu električne napetosti. To je povsem običajno.

 Kuhalna plošča ima progresivne ventile. Zaradi njih je reguliranje plamena natančnejše.

5.3 Izklop gorilnika


Plamen ugasnete tako, da obrnete gumb v položaj za izklop ●.

 **OPOZORILO!**
Preden odmaknete posodo z gorilnika, vedno zmanjšajte višino plamena ali ga povsem ugasnite.


6. NAMIGI IN NASVETI


 **OPOZORILO!**
Oglejte si poglavja o varnosti.


6.1 Posoda


 **POZOR!**
Ne uporabljajte litoželezne, keramične, lončene posode, žar plošč ali plošč opekačev.


 **OPOZORILO!**
Iste posode ne postavljajte na dva gorilnika.

 **OPOZORILO!**
Na gorilnik ne postavljajte nestabilne ali poškodovane posode, da preprečite razlitje in telesne poškodbe.


 **POZOR!**
Pazite, da dno posode ne sega nad upravljalni gumb, ker ga bo drugače plamen segrel.

 **POZOR!**
Ročaji posode ne smejo segati nad sprednji del kuhalne površine.

 **POZOR!**
Posoda mora biti postavljena na sredino gorilnika za najvišjo stabilnost in manjšo porabo plina.

 **POZOR!**
Zaradi politih tekočin med kuhanjem lahko počí steklo.

6.2 Premeri posode

-  Uporabite posodo s primernim premerom glede na velikosti kuhališč.

Gorilnik	Premer posode (mm)
Hitri	180 - 260


Gorilnik	Premer posode (mm)
Pomožni	80 - 180

7. VZDRŽEVANJE IN ČIŠČENJE

-  **OPOZORILO!**
Oglejte si poglavja o varnosti.


7.1 Splošne informacije

- Ploščo očistite po vsaki uporabi.
- Vedno uporabljajte posodo s čistim dnom.
- Praske ali temni madeži na površini ne vplivajo na delovanje plošče.
- Uporabite posebno čistilno sredstvo za površine kahalnih plošč.


-  **OPOZORILO!**
Za čiščenje steklene površine ali med obroči gorilnika in okvirjem (če obstaja) ne uporabljajte nožev, strgal ali podobnih predmetov.

- Dele iz nerjavnega jekla očistite z vodo in do suhega obrišite z mehko krpo.

7.2 Podstavki za posodo

-  Podstavki za posodo niso primerni za pomivanje v pomivalnem stroju. Pomivati jih morate ročno.

1. Podstavke za posodo odstranite, da boste lažje očistili ploščo.

-  Pri vstavljanju podstavkov za posodo bodite zelo previdni, da ne poškodujete kahalne plošče.

2. Emajl ima lahko ostre robove, zato bodite pri ročnem pomivanju in

brisanju podstavkov za posodo previdni. Po potrebi lahko trdovratne madeže odstranite s čistilno pasto.

3. Po čiščenju podstavkov za posodo se prepričajte, da so v pravem položaju.
4. Za pravilno delovanje gorilnika poskrbite, da bodo ročice podstavkov za posodo poravnane s sredino gorilnika.

7.3 Čiščenje kahalne plošče

- **Takoj odstranite:** stopljeno plastiko, plastično folijo, sladkor in živila, ki vsebujejo sladkor. V nasprotnem primeru lahko umazanija povzroči poškodbo kahalne plošče. Pazite, da ne pride do opeklin.
- **Odstranite, ko je plošča že dovolj hladna:** ostanke vodnega kamna in vode, maščobne madeže in svetla kovinska obarvanja. Ploščo očistite z vlažno krpo in čistilnim sredstvom, ki ni grobo. Po čiščenju ploščo osušite z mehko krpo.
- Za čiščenje emajliranih delov, pokrovov in kron gorilnikov uporabite toplo milnico, preden jih namestite nazaj, pa jih dobro osušite.

7.4 Čiščenje vžigalne svečke

Ta funkcija se izvede preko keramične vžigalne elektrode s kovinsko elektrodo. Elektrodi morata biti vedno čisti, da lahko sprožita iskro. Preverite tudi, da luknjice na kroni gorilnika niso zamašene.

7.5 Redno vzdrževanje

Vaš serviser naj redno pregleduje stanje priključne cevi za plin in regulatorja tlaka, če je nameščen.

8. ODPRAVLJANJE TEŽAV



OPOZORILO!

Oglejte si poglavja o varnosti.

8.1 Kaj storite v primeru ...

Težava	Možen vzrok	Rešitev
Ko poskušate vklopiti generator isker, se iskra ne sproži.	Kuhalna plošča ni priključena na napajanje ali je priključena nepravilno.	Preverite, ali je kuhalna plošča pravilno priključena na napajanje.
	Pregorela je varovalka.	Preverite, ali je varovalka vzrok za motnjo. Če varovalka večkrat zapored pregori, se obrnite na električarja.
	Pokrov in krona gorilnika sta nameščena nepravilno.	Pokrov in krono gorilnika namestite pravilno.
Plamen ugasne takoj po vžigu.	Termočlen ni dovolj segret.	Ko plamen zagori, pridržite gumb še deset sekund ali manj.
Obroč plamena ni enako meren.	Krona gorilnika je zamašena z ostanki hrane.	Prepričajte se, da glavni dotok plina ni blokiran in da je krona gorilnika čista.

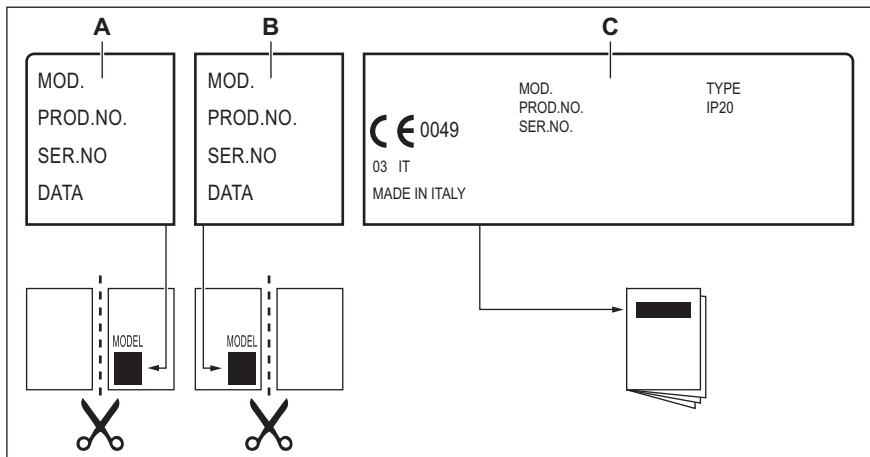
8.2 Če ne najdete rešitve ...

Če rešitve težave ne morete najti sami, se obrnite na prodajalca ali pooblaščen servisni center. Posredujte podatke s ploščice za tehnične navedbe. Poskrbite za pravilno uporabo kuhalne plošče. V

nasprotnem primeru servisiranje s strani servisne službe ali trgovca tudi v času garancije ne bo brezplačno. Informacije o servisni službi in garancijskih pogojih se nahajajo v garancijski knjižici.

8.3 Nalepke v vrečki z opremo

Nalepke prilepite, kot je prikazano spodaj:



- A. Prilepite na garancijski list in pošljite ta del (če je na voljo).
 B. Prilepite na garancijski list in obdržite ta del (če je na voljo).
 C. Prilepite na navodila za uporabo.

9. TEHNIČNI PODATKI

9.1 Dimenzije kuhalne plošče

Širina	290 mm
Globina	520 mm

9.2 Premeri obvodov

GORILNIK	Ø OBVODA 1/100 mm
Hitri	52
Pomožni	28

9.3 Drugi tehnični podatki

SKUPNA MOČ:	Prvotna vrsta plina:	G20 (2H) 20 mbar	3,9 kW
	Nadomestna vrsta plina:	G30/G31 (3B/P) 30/30 mbar	269 g/h

Električno napajanje:	220-240 V ~ 50-60 Hz
Kategorija naprave:	I12H3B/P I2H (LV)
Priključitev plina:	G 1/2"
Razred naprave:	3

9.4 Plinski gorilniki za ZEMELJSKI PLIN G20 s tlakom 20 mbar

GORILNIK	NORMALNA MOČ (kW)	NAJMANJŠA MOČ (kW)	OZNAKA ŠOBE 1/100 mm
Hitri	2,9	0,75	120X
Pomožni	1,0	0,33	70

9.5 Plinski gorilniki za UNP G30/G31 s tlakom 30/30 mbar

GORILNIK	NORMALNA MOČ (kW)	NAJMANJŠA MOČ (kW)	OZNAKA ŠOBE 1/100 mm	NOMINALNI DOVOD PLINA (g/h)
Hitri	2,7	0,95	86	196
Pomožni	1,0	0,33	50	73

10. ENERGIJSKA UČINKOVITOST

10.1 Informacije o izdelku v skladu z EU 66/2014

Identifikacija modela	EGC3322NVK	
Vrsta kuhalne plošče	Vgradna kuhalna plošča	
Število plinskih gorilnikov	2	
Energijska učinkovitost na plinski gorilnik (EE gas burner)	Zadaj na sredini - hitri	57,8 %
	Spredaj na sredini - pomožni	ni pomembno
Energijska učinkovitost za plinsko kuhalno ploščo (EE gas hob)	57.8%	


EN 30-2-1: Gospodinjski aparati za kuhanje na plin - Del 2-1 : Gospodarna poraba energije - Splošno


10.2 Varčevanje z energijo

- Pred uporabo poskrbite, da bodo gorilniki in podstavki za posodo pravilno sestavljeni.

- Uporabite posodo s primernim premerom glede na velikosti kuhališč.
- Posodo postavite na sredino gorilnika.
- Pri segrevanju vode uporabite samo potrebno količino.
- Posodo po možnosti pokrijte s pokrovko.
- Ko tekočina zavre, zmanjšajte plamen za počasno kuhanje tekočine.
- Po možnosti uporabite ekonom lonec. Oglejte si njegova navodila za uporabo.

11. SKRB ZA OKOLJE

Reciklirajte materiale, ki jih označuje simbol . Embalažo odložite v ustrezne zabojnike za reciklažo. Pomagajte zaščititi okolje in zdravje ljudi ter reciklirati odpadke električnih in elektronskih naprav. Naprav, označenih

s simbolom , ne odstranjujte z gospodinjskimi odpadki. Izdelek vrnite na krajevno zbirališče za recikliranje ali se obrnite na občinski urad.

Electrolux Appliances AB - Contact Address: Al. Powstańców Śląskich 26, 30-570 Kraków, Poland

www.electrolux.com/shop



867321841-H-052023

