



LV	Mikroviļņu Krāsns	Lietotāja Rokasgrāmata	2
MK	Микробранова печка	Упатство За Употреба	19
RO	Cuptor cu microunde	Manual de utilizare	37
SL	Mikrovalovna Pečica	Uporabniški Priročnik	54
SR	Mikrotalasna Pečnica	Priručnik Za Korisnika	71
SQ	Mikrovalë	Udhëzues për përdorim	88



SATURS

1. SVARĪGI DROŠĪBAS NORĀDĪJUMI	3
2. UZSTĀDĪŠANA	7
3. IERĪCES PĀRSKATS.....	11
4. DARBĪBA	12
5. IETEIKUMI UN PADOMI.....	15
6. KO DARĪT, JA.....	17
7. TEHNISKIE DATI	18
8. VIDES INFORMĀCIJA.....	18

MĒS DOMĀJAM PAR JUMS

Pateicamies, ka iegādājāties Electrolux ierīci. Ierīces ražošanā un modernizēšanā uzkrāta gadu desmitiem ilga pieredze. Tā radīta pārdomāta un mūsdienīga, tieši kā jums. Katru reizi to lietojot, varat būt pārliecināti, ka gūsiet labus rezultātus. Laipni lūdzam Electrolux!

Apmeklējiet mūsu mājaslapu:



Atrādīsiēt lietošanas padomus, brošūras, informāciju par traucējumu novēršanu un apkopi:
www.electrolux.com



Reģistrējiet savu produktu, lai uzlabotu pakalpojumu:
www.electrolux.com/productregistration



Legādājieties ierīcei oriģinālās rezerves daļas, materiālus un piederumus:
www.electrolux.com/shop

KLIENTU APKALPOŠANA UN PAKALPOJUMI


Iesakām izmantot oriģinālās rezerves daļas.

Sazinoties ar apkalpes dienestu, pārliecinieties, vai jums ir šādi dati.

Šo informāciju var atrast tehnisko datu plāksnītē. Modelis, izstrādājuma Nr., sērijas numurs.

 Drošības informācija brīdinājumam un piesardzībai

 Vispārēja informācija un padomi

 Informācija par apkārtējo vidi

Izmaiņu tiesības rezervētas.

1. ⚠️ SVARĪGI DROŠĪBAS NORĀDĪJUMI

Šo ierīci var lietot bērni vecumā no 8 gadiem, personas ar fiziskās, sensorās vai garīgās attīstības traucējumiem vai pieredzes un zināšanu trūkumu, ja viņi tiek uzraudzīti vai ja viņiem ir sniegti norādījumi par šīs ierīces drošu lietošanu un ja viņi saprot apdraudējuma risku. Uzraugiet bērnus, lai nodrošinātu, ka tie nespēlējas ar ierīci. Tīrīšanu un apkopes darbus drīkst veikt bērni vecumā no 8 gadiem, pieaugušo uzraudzībā.

Šī ierīce nav paredzēta uzstādīšanai vietās, kas ir augstākas par 2000 m.



SVARĪGI! SVARĪGI DROŠĪBAS NORĀDĪJUMI:
RŪPĪGI IZLASIET UN SAGLABĀJIET
TURPMĀKĀM UZZIŅĀM.



BRĪDINĀJUMS!

Nelietojiet ierīci bez grozāmā šķīvja un tā atbalsta.
Nelietojiet tukšu ierīci.



BRĪDINĀJUMS!

Ja durvis vai durvju blīvējumi ir bojāti, krāsni nedrīkst lietot, kamēr to nav salabojusi kompetenta persona.



BRĪDINĀJUMS!

Ir bīstami jebkuram, izņemot kompetentu personu, veikt jebkādu apkopes vai remonta darbību, noņemot pārsegu, kurš nodrošina aizsardzību pret mikroviļņu enerģijas iedarbību.



BRĪDINĀJUMS!

Šķidrumus un citus pārtikas produktus nedrīkst sildīt noslēgtos traukos, jo tie var sprāgt.

Šī ierīce paredzēta izmantošanai mājsaimniecībā un tamlīdzīgos pielietojuma veidos, piemēram: personāla virtuvēs, kas atrodas veikalos, birojos vai citā darba vidē; lauku saimniecību ēkās; klientiem paredzētai lietošanai viesnīcās, moteļos vai citā apdzīvotā vidē; „naktsmītnes ar brokastīm” veida vidē.

Izmantojiet tikai mikroviļņu krāsnij piemērotus traukus un piederumus.

Gatavojot mikroviļņu krāsnī, aizliegts izmantot metāliskus pārtikas un dzērienu traukus.

Neatstājiet krāsni bez uzraudzības, izmantojot vienreiz lietojamus plastmasas, papīra vai citus viegli uzliesmojošus traukus.

Mikroviļņu krāsns ir paredzēta ēdienu un dzērienu uzsildīšanai. Pārtikas vai apģērba žāvēšana un sildāmpaliktnu, čību, sūkļu, mitru drānu un tamlīdzīgu priekšmetu sildīšana var radīt traumu, uzliesmojuma vai degšanas risku.

Ja sildāmais ēdiens sāk dūmot, **NEVERIET VAĻĀ DURVIS**. Izslēdziet un atvienojiet krāsni un pagaidiet, līdz ēdiens beidzis dūmot. Durvju atvēršana ēdiena dūmošanas laikā var izraisīt ugunsgrēku.

Dzērienu sildīšana mikroviļņu krāsnī var izraisīt aizkavētu vārīšanos, tādēļ ar traukiem rīkojieties uzmanīgi.

Zīdaiņu pudelīšu un bērnu pārtikas burku saturs jāsamaisa vai jāsakrata un jāpārbauda temperatūra pirms satura lietošanas, lai izvairītos no apdegumiem.

Nevāriet olas to čaumalās; cieti vārītas veselas olas mikroviļņu krāsnī uzkarsēt nav ieteicams, jo tās var uzsprāgt, pat ja karsēšanas process krāsnī ir beidzies.

1.1 Kopšana un tīršana

Durvis:

Lai pilnībā notīrītu visus nefīrumus, regulāri tīriet abas durvju puses, durvju blīves un blīvējuma virsmas ar mīkstu, samitrinātu drāniņu. Krāsns durvju stikla tīršanai nedrīkst izmantot ļoti abrazīvus tīrītājus vai asus metāla skrāpjus, jo tie var saskrāpēt virsmu, iespējams, izraisot stikla saplīšanu.

Krāsns iekšējās virsmas:

Pēc katras lietošanas reizes, kamēr krāsns vēl ir silta, noslaukiet izšļakstījušos vai izlijušo ēdienu, izmantojot mīkstu, samitrinātu drāniņu vai sūkli. Lielāku traipu gadījumā izmantojiet maigas ziepes un vairākas reizes slaukiet virsmu ar samitrinātu drāniņu, līdz ir notīrīti visi pārpalikumi. Nenoņemiet viļņvada pārsegu. Pārliecinieties, ka maigās ziepes vai ūdens nenonāk nelielajās sienu atverēs, jo tas var izraisīt krāsns bojājumus. Krāsns iekšējās virsmas nedrīkst apstrādāt ar izsmidzināmiem tīrītājiem. Pēc lietošanas notīriet viļņvada pārsegu, krāsns atvērums, rotējošo pamatni un pamatnes balstu. Tiem jābūt tīriem un bez taukiem. Uzkrājušies tauki var pārkarst un sākt dūmot vai aizdegties.

Krāsns ārējās virsmas:

Krāsns ārējo virsmu tīršanai var izmantot maigas ziepes un ūdeni. Noteikti noslaukiet ziepes ar samitrinātu drāniņu un nosusiniet ārējās virsmas ar sausu dvieli.

Vadības panelis:

Pirms tīršanas atveriet durvis, lai izslēgtu vadības paneli. Tīrot vadības paneli, ir jārīkojas īpaši piesardzīgi. Ar tikai ūdeni samitrinātu drāniņu maigi slaukiet paneli, līdz tas kļūst tīrs. Nelietojiet pārāk daudz ūdens. Nelietojiet nekāda veida ķīmiskos vai abrazīvos tīrītājus.

Rotējošā pamatne un tās balsts:
Izņemiet no krāsns rotējošo pamatni un tās balstu.
Nomazgājiet rotējošo pamatni un tās balstu ar maigu ziepjūdeni. Nosusiniet ar mīkstu drāniņu. Gan rotējošo pamatni, gan tās balstu var mazgāt trauku mazgājamajā mašīnā.



SVARĪGI!

Regulāri tīriet krāsni, lai tajā neuzkrātos pārtikas produktu pārpalikumi. Ja krāsns netiek uzturēta tīra, var nolietoties tās virsma, kas var samazināt ierīces kalpošanas laiku un, iespējams, izraisīt bīstamu situāciju.

Rīkojieties uzmanīgi, lai, izņemot trauku no ierīces, netiktu pārvietots rotējošais šķīvis.



SVARĪGI!

Nedrīkst izmantot tvaika tīrītāju.

Mikroviļņu krāsni ir paredzēts lietot iebūvētā konstrukcijā. Lietošanas laikā ierīce un tās sasniedzamās daļas kļūst karstas.



BRĪDINĀJUMS!

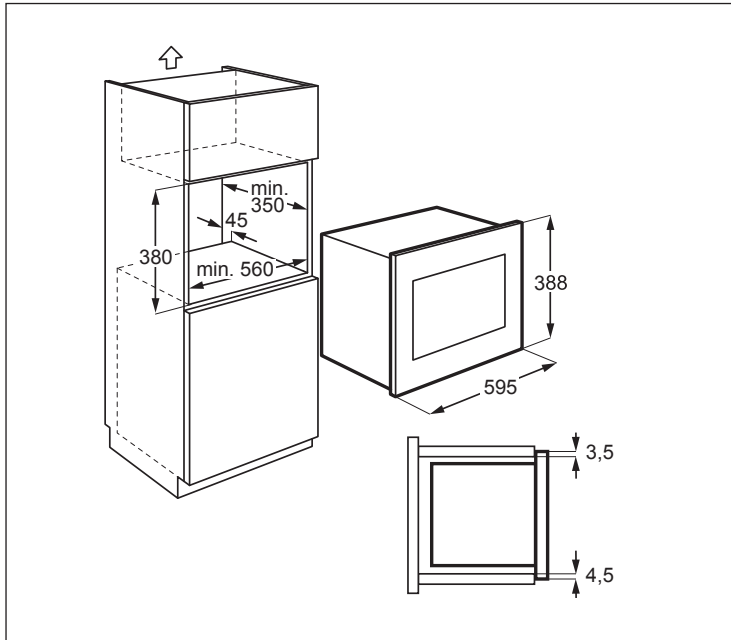
Bērniem nedrīkst ļaut tuvoties, lai tie neapdedzinātos.



SVARĪGI!

Nevienu mikroviļņu krāsns daļu nedrīkst apstrādāt ar komerciāli pieejamajiem krāsni tīrītājiem, tvaika tīrītājiem, ļoti abrazīviem tīrītājiem, tīrītājiem, kas satur nātrija hidroksīdu, vai raupjiem mazgāšanas sūkļiem.

2. UZSTĀDĪŠANA



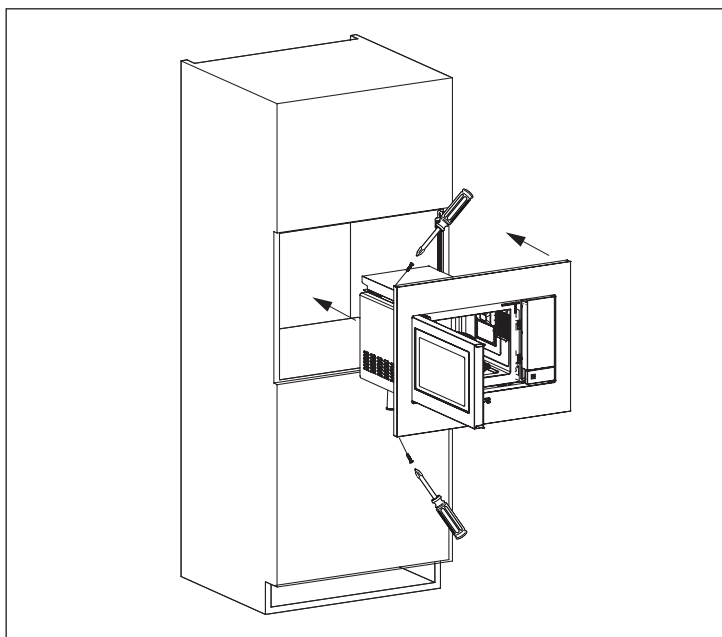
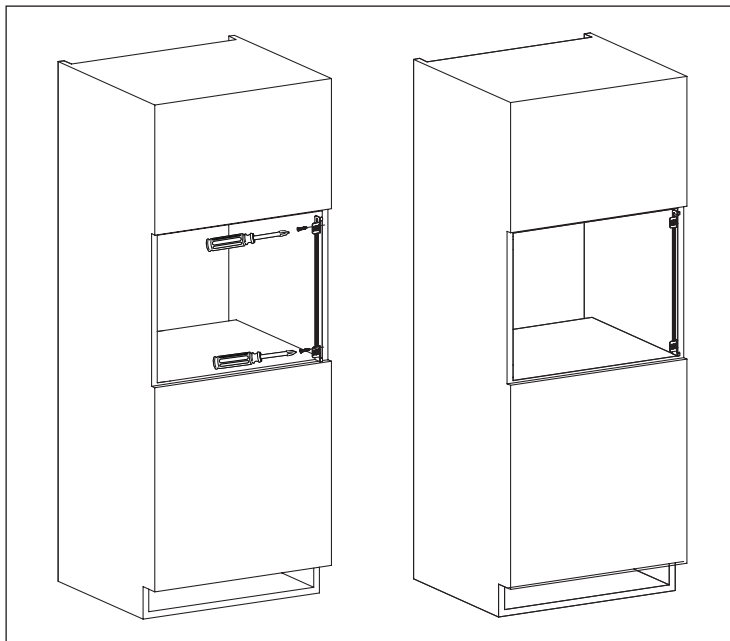
2.1 Ierīces uzstādīšana

1. Noņemiet visus iepakojuma materiālus un rūpīgi pārbaudiet, vai nav bojājumu pazīmju.
2. Piestipriniet fiksācijas kronšteinu pie virtuves skapīša labās puses, izmantojot komplektācijā iekļauto uzstādīšanas loksni un divas skrūves.
3. Ievietojiet ierīci virtuves skapītī lēnām un bez spēkā, līdz tā nofiksējas pie kronšteinu. Nodrošiniet, ka ierīce ir stabila un atrodas pa vidu.
4. Piestipriniet krāsni kreisajā pusē, izmantojot komplektācijā iekļautās divas skrūves.
5. Cepeškrāsns priekšējam rāmim jānoslēdzas līdz ar virtuves skapja priekšējām durvīm.

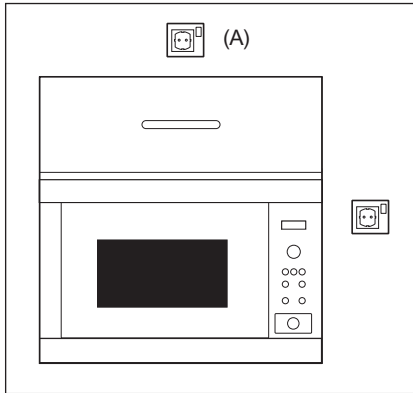


SVARĪGI!

Neuzstādiet šo ierīci virtuves skapīšos bez norādītā 45 mm aizmugures dūmu izvada. Neatbilstoša ventilācija var nelabvēlīgi ietekmēt ierīces veiktspēju un kalpošanas laiku.



2.2 Ierīces pievienošana strāvas avotam



- Kontaktrozetei ir jābūt viegli pieejamai, lai ārkārtas situācijā ierīci varētu viegli atvienot. Vai arī ir jānodrošina iespējai atvienot krāsni no strāvas avota, ietverot elektroinstalācijā slēdzi saskaņā ar elektroinstalācijas nosacījumiem.
- Strāvas padeves vada nomainīgu drīkst veikt tikai elektriķis.
- Ja komplektācijā iekļautais strāvas vads ir bojāts, tas ir jānomaina ražotājam, tirdzniecības pārstāvim vai līdzvērtīgi kvalificētām personām, lai neradītu apdraudējumu.
- Kontaktrozete nedrīkst atrasties aiz skapja.
- To ir ieticams novietot virs skapja (skatiet apzīmējumu (A)).
- Pievienojiet ierīci pie vienfāzes 230 V/50 Hz maiņstrāvas, izmantojot pareizi uzstādītu aizsargzemējuma rozeti. Kontaktligzdas jāaprīko ar 10 A drošinātāju.
- Pirms uzstādīšanas piesieniet strāvas padeves vadam auklu, lai atvieglotu pievienošanu kontaktrozetei (A) ierīces uzstādīšanas laikā.
- Ievietojot ierīci augstā sānu skapī, NESASPIEDIET strāvas vadu.
- Neiemērciet strāvas padeves vadu vai spraudni ūdenī vai kādā citā šķīdumā.
- Neļaujiet strāvas padeves vadam saskarties ar karstām vai asām virsmām, piemēram, karstā gaisa ejai krāsns aizmugures augšpusē.

2.3 Papildu padoms

Neizmantojiet mikroviļņu krāsni, lai uzkarsetu eļļu vārīšanai. Temperatūru nevar kontrolēt, un eļļa var aizdegties. Lai pagatavotu popkornu, izmantojiet speciālos popkorna gatavotājus mikroviļņu krāsniņ.

Personām ar ELEKTROKARDIO-STIMULATORIEM jākonsultējas ar ārstu vai elektrokardiostimulatora ražotāju, lai uzzinātu par piesardzības pasākumiem, lietojot mikroviļņu krāsni.

Nekad neizšļakstiet un neievietojiet priekšmetus durvju slēdzeņu atverēs vai ventilācijas atverēs. Šķidrums izlīšanas gadījumā nekavējoties izslēdziet un atvienojiet mikroviļņu krāsni no tīkla strāvas un sazinieties ar pilnvarotu ELECTROLUX apkalpes centra speciālistu.

Nekad nekādā veidā nepārveidojiet krāsni.

Izmantojiet tikai šai krāsniņ paredzēto rotējošo pamatni un pamatnes balstu. Nelietojiet krāsni bez rotējošās pamatnes.

Lai izvairītos no rotējošās pamatnes salūšanas:

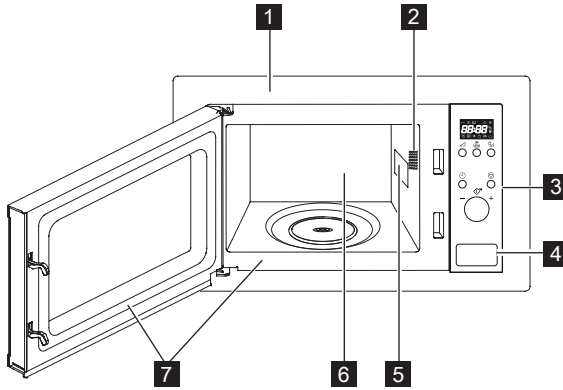
- Pirms rotējošās pamatnes mazgāšanas ar ūdeni ļaujiet tai atdzist.
- Nenovietojiet karstu ēdienu vai karstus traukus uz aukstas rotējošās pamatnes.
- Nenovietojiet karstu ēdienu vai aukstus traukus uz karstas rotējošās pamatnes.

Ne ražotājs, ne pārdevējs neuzņemas atbildību par krāsni bojājumiem vai personīgajiem savainojumiem, kas radušies, nepareizi pievienojot krāsni elektrībai. Uz krāsni sienām vai ap durvju blīvēm un blīvējuma virsmām var parādīties ūdens garaiņi vai pilieni. Tas ir normāli un neliecina par mikroviļņu noplūdi vai nepareizu krāsni darbību.

Informācija par šajā produktā esošo lampu (lampām) un atsevišķi nopērkamajām rezerves lampām: Šīs lampas ir paredzētas ekstremāliem fiziskajiem apstākļiem, piemēram, temperatūrai, vibrācijai, mitrumam, māsaimniecības ierīcēs vai paredzētas informēšanai par ierīces darbības statusu. Tās nav paredzētas citiem lietošanas veidiem un nav piemērotas māsaimniecības telpu apgaismojumam.

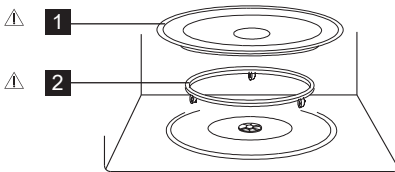
3. IERĪCES PĀRSKATS

3.1 Mikroviļņu krāsns



- 1** Priekšējā apmale
- 2** Mikroviļņu krāsns apgaismojums
- 3** Vadības panelis
- 4** Durvju atvēršanas poga
- 5** Viļņvada pārsegs (neņemt)
- 6** Krāsns atvērums
- 7** Durvju blīves un blīvējuma virsmas

3.2 Piederumi



Pārliecinieties, ka ir iekļauti šādi piederumi:

- 1** Rotējošā pamatne
- 2** Rotējošās pamatnes balsts
- Rotējošās pamatnes balstu novietojiet uz iekšējās grīdas.
- Novietojiet rotējošo pamatni uz tās atbalsta.
- Lai izvairītos no rotējošās pamatnes bojājumiem, izņemot no krāsns šķīvjus vai traukus, noteikti paceliet tos virs rotējošās pamatnes.

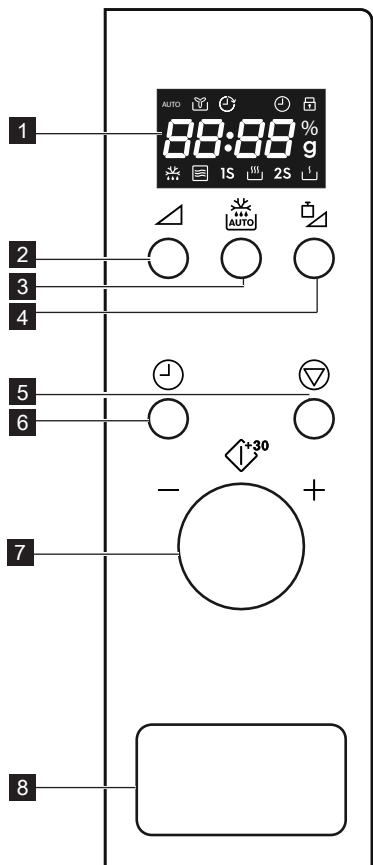
i Pasūtot detaļas, norādiet divas lietas: izplafītājam vai pilnvarotam ELECTROLUX apkalpes centram norādiet detaļas nosaukumu un modeļa numuru.



BRĪDINĀJUMS!

Nelietojiet mikroviļņu krāsns bez šīm daļām uzstādītām.

3.3 Vadības panelis



- | | | | |
|----------|---------------------------------|----------|--------------------------------|
| 1 | Digitālais displeja indikators: | 2 | Jaudas līmeņa poga |
| 2 | AUTO Automātiski | 3 | Automātiskās atkausēšanas poga |
| 3 | Ventilators | 4 | Svara pielāgošanas poga |
| 4 | Pulkstenis | 5 | Pauzēšanas/atcelšanas poga |
| 5 | Bēmu bloķēšanas slēdzene | 6 | Pulksteņa poga |
| 6 | 8888 Displeja segmenti | 7 | Poga |
| 7 | % Mikrovilņu jaudas līmenis | 8 | Durvju atvēršanas poga |
| 8 | g Svārs | | |
| | Atkausēšana | | |
| | Mikrovilņi | | |
| | Augsts | | |
| | Zems | | |

4. DARBĪBA

4.1 Kontaktdakša

Kad mikrovilņu krāsns tiek pirmo reizi pievienota strāvas padeves avotam, pastāv iespēja iestatīt pulksteni. Krāsnij ir 24 stundu pulkstenis.

Piemērs: Pulksteņa iestatīšana.

1. Gaidstāves režīmā vienu reizi nospiediet **PULKSTEŅA** pogu, lai iestatītu pulksteni.
2. Grieziet pogu, lai pielāgotu stundas.

3. Nospiediet **PULKSTEŅA** pogu, lai apstiprinātu.
4. Grieziet pogu, lai pielāgotu minūtes.
5. Nospiediet **PULKSTEŅA** pogu, lai apstiprinātu iestatījumu.

i Gatavošanas laikā varat nospriest **PULKSTEŅA** pogu, lai pārbaudiet dienas laiku.

4.2 Gatavošana, izmantojot mikroviļņus

Gatavojot ar mikroviļņu jaudu, ir iespējams pielāgot gatavošanas jaudu un laiku. Maksimālais gatavošanas laiks ir 95 minūtes.

Piemērs: 5 minūšu gatavošana pie 60 % jaudas līmeņa.

1. Atveriet krāsns durtiņas un ievietojiet pārtikas produktus. Aizveriet durtiņas.
2. 3 reizes nospiediet **JAUDAS LĪMEŅA** pogu.
3. Grieziet pogu, lai iestāftu gatavošanas laiku.
4. Nospiediet pogu, lai sāktu gatavošanu.

i Lai gatavošanas laikā pārbaudītu mikroviļņu jaudas līmeni, nospiediet **JAUDAS LĪMEŅA** pogu. Jaudas līmeņa noklusējums ir 100 %. Gatavošanas laika beigās sistēma atskaņo signālu un parāda tekstu End. Pirms citas gatavošanas sesijas palaišanas nospiediet jebkuru no pogām, lai notīrītu displeju un atiestāftu sistēmu. Pārāk augsti jaudas līmeņi vai pārāk ilgi gatavošanas laiki var pārkarstēt pārtikas produktus, radot aizdegšanos.

Jaudas līmeņa poga	Jaudas līmeņi
x 1	100 %
x 2	80 %
x 3	60 %
x 4	40 %
x 5	20 %
x 6	0 %

4.3 Samazinātais jaudas līmenis

Gatavošanas režīms	Standarta laiks	Samazinātais jaudas līmenis
Mikroviļņi 100 %	30'00	Mikroviļņi 80 %

4.4 Ātrā sākšana

Varat tieši sākt gatavošanu ar 100 % uz 30 sekundēm, nospiežot pogu. Katru reizi, kad nospiežat pogu, gatavošanas laiks tiek palielināts par 30 sekundēm.

i Lai pievienotu papildu laiku, nospiediet pogu.

4.5 Automātiskā gatavošana

Automātiskā gatavošana automātiski nosaka pareizo gatavošanas režīmu un ilgumu. Varat izvēlēties no 8 izvēlnēm.

Automātiskā gatavošana	Pārtikas	Svars
A - 01	Piens/kafija	1-3 krūzītes
A - 02	Rīsi	150-600 g
A - 03	Spageti	100-300 g
A - 04	Kartupeļi	1-3 gabali
A - 05	Automātiskā uzsildīšana	200-800 g
A - 06	Živs	200-600 g
A - 07	Pica	150-450 g
A - 08	Popkorns	99 g

1. Atveriet krāsns durtiņas un ievietojiet pārtikas produktus. Aizveriet durtiņas.
2. Pagrieziet pogu pretēji pulksteņrādītāju kustības virzienam, lai izvēlētos pārtikas produktu.
3. Nospiediet **SVARA PIELĀGOŠANAS** pogu, lai atlasītu daudzumu vai svaru.
4. Nospiediet pogu, lai sāktu gatavošanu.

i Kad krāsns atskaņo skaņas signālu, apgrieziet pārtikas produktu, aizveriet krāsns durtiņas un nospiediet pogu, lai atsāktu gatavošanu.


4.6 Automātiskā atkausēšana

Automātiskā atkausēšana automātiski nosaka pareizo gatavošanas režīmu un ilgumu. Varat atkausēt pārtikas produktu, kura svars ir diapazonā no 100 g līdz 1800 g.

Piemērs: 500 g pārtikas produkta atkausēšana.

1. Atveriet krāsns durtiņas un ievietojiet pārtikas produktus. Aizveriet durtiņas.
2. Vienreiz nospiediet **AUTOMĀTISKĀS ATKAUSĒŠANAS** pogu.

3. Nospiediet **SVARA PIELĀGOŠANAS** pogu, lai atlasītu svaru.
4. Nospiediet pogu, lai sāktu atkausēšanu.

 Kad krāsns atskaņo skaņas signālu, apgrieziet pārtikas produktu, aizveriet krāsns durtiņas un nospiediet pogu, lai atsāktu gatavošanu.

4.7 Bērnu bloķēšanas slēdzene


Bērna drošības slēdzene nepieļauj bērniem bez uzraudzības lietot ierīci. Bērna drošības slēdzene tiek automātiski iespējota pēc 1 minūtes dīkstāves. Lai to atceltu, atveriet durtiņas.

4.8 Pauze

Lai pazētu, kad mikroviļņu krāsns darbojas.

1. Vienreiz nospiediet **PAUZĒŠANAS/ ATCELŠANAS** pogu, lai gatavošanas laikā atvērtu pauzes režīmu.
2. Nospiediet pogu, lai turpinātu gatavošanu.

Divreiz nospiediet **PAUZĒŠANAS/ ATCELŠANAS** pogu, lai atceltu gatavošanu.


 Atverot durtiņas, krāsns pārtrauc darbību.


5. IETEIKUMI UN PADOMI

5.1 Mikroviļņiem piemēroti trauki

Trauki	Mikroviļņiem piemēroti	Komentāri
Alumīnija folijas/ folijas trauki	✓ / X	Lai pasargātu ēdienu no pārkaršanas, var izmantot nelielus alumīnija folijas gabaliņus. Turiet foliju vismaz 2 cm no krāsns sienām, jo tā var dzirksteļot. Folijas trauki nav ieteicami, ja vien nav ražotāja attiecīgi norādīts, piemēram, rūpīgi ievērojiet norādījumus.
Porcelāns un keramika	✓ / X	Porcelāns, keramikas izstrādājumi, glazēti keramikas izstrādājumi un kaula porcelāns parasti ir piemērots izmantošanai mikroviļņu krāsnīs, izņemot tādu, kam ir metāla rotājumi.
Stikla trauki, piemēram, Pyrex®	✓	Uzmanieties, izmantojot smalkus stikla traukus, jo pēkšņas sakaršanas gadījumā tie var saplīst vai iekļūst.
Metāls	X	Izmantojot mikroviļņu enerģiju, nav ieteicams lietot metāla traukus, jo tie dzirksteļo un var izraisīt ugunsgrēku.
Plastmasa/polistirols, piemēram, ātro uzkodu trauki	✓	Uzmanieties, jo daži trauki lielā karstumā var mainīt formu, izkust vai zaudēt krāsu.
Saldēšanas/ cepšanas maisiņi	✓	Sadurstatiet, lai izlaistu tvaiku. Pārlicinieties, ka maisiņi ir piemēroti izmantošanai mikroviļņu krāsnīs. Neizmantojiet plastmasas vai metāla savilcējus, jo tie var izkust vai aizdegties no dzirksteļošanas.
Papīrs - šķīvji, krūzes un virtuves dvieļi	✓	Izmantojiet tikai uzsildīšanai vai mitruma uzsūkšanai. Uzmanieties, jo pārkaršana var izraisīt ugunsgrēku.
Salmu un koka trauki	✓	Neatstājiet krāsni bez uzraudzības, izmantojot šādus materiālus, jo pārkaršana var izraisīt ugunsgrēku.
Otrreiz pārstrādātais papīrs un avizes	X	Var saturēt metāla daļiņas, kas izraisa dzirksteļošanu un var izraisīt ugunsgrēku.

5.2 Padomi gatavošanā, izmantojot mikroviļņu krāsni

Padomi gatavošanā, izmantojot mikroviļņu krāsni	
Sastāvs	Pārtikas produktiem ar augstu tauku vai cukura sastāvu (piemēram, Ziemassvētku pudiņam, gaļas pīrāgiem) ir nepieciešams īsāks sildīšanas laiks. Uzmanieties, jo pārkarsēšana var izraisīt ugunsgrēku.
Izmērs	Vienmērīgai gatavošanai, ievietojiet krāsnī vienāda izmēra gabalus.
Pārtikas produktu temperatūra	Pārtikas produktu sākotnējā temperatūra ietekmē nepieciešamo gatavošanas laiku. Iegrieziet pildītus pārtikas produktus, piemēram, ar ievārijumu pildītus virtuļus, lai izlaistu karstumu vai tvaiku.
Sakārtojiet	Novietojiet biežākās pārtikas produktu daļas tuvāk trauka ārpusei. Piemēram, vistas stilbiņus.
Pārsedziet	Izmantojiet elpojošu mikroviļņu plēvi vai piemērotu vāku.
Caurduriet	Pārtikas produkti ar čaumalu, ādu vai membrānu pirms gatavošanas vai uzsildīšanas jāsadursta vairākās vietās, jo tajos uzkrāsies tvaiks, kas var likt tiem uzsprāgt, piemēram, kartupeļiem, zivīm, vistai, desiņām.  SVARĪGI! olas nevajadzētu sildīt mikroviļņu krāsnī, jo tās var uzsprāgt, pat ja karsēšanas process krāsnī ir beidzies, piemēram, bez čaumalas vārītas un cieti vārītas olas.
Apmaisiet, apgrieziet un pārkārtojiet	Vienmērīgas pagatavošanas nolūkos ir svarīgi ēdiena gatavošanas laikā to apmaisīt, apgriezt un pārkārtot. Vienmēr apmaisiet un pārkārtojiet virzienā no ārpuses uz vidu.
Atstājiet	Pēc gatavošanas nepieciešams atstāt ēdienu uz brīdi, jo tas palīdz karstumam vienmērīgi izplatīties pa visu ēdienu.
Aizklājiet	Dažas atkausējamo pārtikas produktu vietas var sasilt. Siltās vietas var aizklāt ar nelieliem folijas gabaliņiem, kas atstaro mikroviļņus, piemēram, vistas kājas un spāmus.

-  Lai izvairītos no apdegumiem, kad izņemat pārtikas produktus no krāsns, izmantojiet katlu turētājus vai krāsns cimds. Vienmēr atveriet traukus, popkorna gatavotājus, maisiņus ēdiena gatavošanai krāsnī utt. nost no sejas un rokām, lai izvairītos no tvaika izraisītiem apdegumiem.
- Vienmēr atkāpieties no krāsns durvīm, tās atverot, lai izvairītos no apdegumiem, ko var izraisīt tvaiks un karstums. Pildītu ceptu ēdienu pēc sildīšanas sagrieziet, lai izlaistu tvaiku un izvairītos no apdegumiem.

6. KO DARĪT, JA

Problēma	Rīcība . . .
Ir radušies mikroviļņu krāsns darbības traucējumi?	<ul style="list-style-type: none"> • Pārbaudiet, vai nav izdeguši drošinātāju nodalījumā esošie drošinātāji. • Pārbaudiet, vai nav pārtraukta strāvas padeve. • Ja drošinātāji atkārtoti izdeg, sazinieties ar kvalificētu elektriķi.
Nedarbojas mikroviļņu režīms?	<ul style="list-style-type: none"> • Pārbaudiet, vai ir līdz galam aizvērtas durvis. • Pārbaudiet, vai durvju blīves un blīvējuma virsmas ir tīras. • Tika nospiesta poga START.
Negriežas rotējošā virsma?	<ul style="list-style-type: none"> • Pārbaudiet, vai rotējošās virsmas balsts ir pareizi pievienots piedziņai. • Pārbaudiet, vai siltumizturīgais trauks nav novietots pāri rotējošās pamatnes malai. • Pārbaudiet, vai ēdiens nav novietots pāri rotējošās pamatnes malai, traucējot griešanos. • Pārbaudiet, vai kaut kas nav iekritis iedobumā zem rotējošās virsmas.
Nevar izslēgt mikroviļņu krāsni?	<ul style="list-style-type: none"> • Atvienojiet ierīci no drošinātāju nodalījuma. • Sazinieties ar ELECTROLUX apkalpes centra pārstāvi.
Nedarbojas iekšējais apgaismojums?	<ul style="list-style-type: none"> • Zvaniet pilnvarotajam ELECTROLUX apkalpes centra pārstāvim. Iekšējo apgaismojumu var mainīt tikai apmācīts pilnvarots ELECTROLUX apkalpes centra pārstāvis.
Ēdiena uzsildīšanai un pagatavošanai ir nepieciešams ilgāks laiks nekā iepriekš?	<ul style="list-style-type: none"> • Iestatiet ilgāku gatavošanas laiku (divreiz lielāks daudzums = gandrīz divreiz lielāks laiks). • Ja ēdiens ir aukstāks nekā parasti, ik pa laikam apgrieziet to. • Vai arī iestatiet augstāku jaudas līmeni.




Ja krāsns darbojas kādā režīmā 3 minūtes vai ilgāk, ventilators darbojas vēl 2 minūtes pēc gatavošanas beigām.

7. TEHNISKIE DATI


Maiņstrāvas tīkla spriegums	230 V, 50 Hz, vienfāzes
Sadales līniju drošinātāju/slēdžiem	Minimālais 10 A
Nepieciešamā maiņstrāvas jauda: Mikroviļņi	1.2 kW
Izejas jauda: Mikroviļņi	700 W (IEC 60705)
Mikroviļņu frekvence	2450 MHz ¹⁾ (2. grupa/B klase)
Ārējie izmēri: LMS2203EM	595 mm (P) x 388 mm (A) x 347 mm (Dz)
Iekšējie izmēri	315 mm (P) x 210 mm (A) x 329 mm (Dz) ²⁾
Krāns ietilpība	20 litri ²⁾
Rotējošā pamatne	ø 245 mm, stikla
Svars	apt. 12.8 kg

- ¹⁾ Šis izstrādājums atbilst Eiropas standarta EN55011 prasībām.
Saskaņā ar šo standartu šis izstrādājums ir klasificēts kā 2. grupas B klases ierīce.
2. grupa nozīmē to, ka šis izstrādājums ar nolūku rada radiofrekvences enerģiju elektromagnētiskā starojuma formā pārtikas produktu termiskai apstrādei.
B klase nozīmē to, ka ierīce ir piemērota lietošanai mājās apstākļos.
- ²⁾ Iekšējā ietilpība ir aprēķināta, ņemot vērā maksimālo platumu, dziļumu un augstumu.
Faktiskā pārtikas produktu ietilpība ir mazāka.

8. VIDES INFORMĀCIJA

Nododiet otrreizējai pārstrādei materiālus ar simbolu . Ievietojiet iepakojuma materiālus atbilstošos konteineros to otrreizējai pārstrādei.

Palīdziet aizsargāt apkārtējo vidi un cilvēku veselību, atkārtoti pārstrādājot elektrisko un elektronisko iekārtu atkritumus.

Neizmetiet ierīces, kas apzīmētas ar šo simbolu , kopā ar mājsaimniecības atkritumiem. Nododiet izstrādājumu vietējā otrreizējās pārstrādes punktā vai sazinieties ar vietējo pašvaldību.

СОДРЖИНА

1. ВАЖНИ БЕЗБЕДНОСНИ УПАТСТВА	20
2. ПОСТАВУВАЊЕ	25
3. ПРЕГЛЕД НА АПАРАТОТ	29
4. РАБОТЕЊЕ	30
5. НАСОКИ И СОВЕТИ	33
6. ШТО ДА СТОРИТЕ АКО	35
7. СПЕЦИФИКАЦИИ	36
8. ИНФОРМАЦИИ ЗА ЖИВОТНАТА СРЕДИНА	36

НИЕ МИСЛИМЕ НА ВАС

Ви благодариме што сте купиле Electrolux апарат. Одбравте производ којшто носи со себе децении на професионално искуство и иновации. Уникатен и стилски, беше дизајниран специјално за Вас. Секогаш кога ќе го користите, можете да бидете сигурни дека ќе имате добри резултати во секое време. Добродојдовте во Electrolux.

Посетете ја нашата веб страница за да:



Добиете корисни совети, брошури, водич за решавање на проблеми, информации за сервисирање:
www.electrolux.com



Регистрирайте Вашиот производ за подобри услуги:
www.electrolux.com/productregistration




Купувате Додатоци, Половни и Оригинални делови за Вашиот апарат:
www.electrolux.com/shop

ГРИЖА И УСЛУГА ЗА КОРИСНИЦИ

Ви препорачуваме да користите оригинални делови.

Кога ќе контактирате со Сервисот, бидете сигурни дека ги имате на располагање следниве податоци.

Информациите може да ги најдете на плочката со податоци. Модел, Број на производот, Сериски број.

 Предупредување / Внимание - Сигурносни информации

 Општи информации и совети

 Информации за околината

Можноста за промени е задржана.

1. ВАЖНИ БЕЗБЕДНОСНИ УПАТСТВА

Овој апарат може да го користат деца со наполнети 8 години и постари, како и лица со намалени физички, сетилни или ментални способности или оние на кои им недостасува искуство ако се под надзор или биле обучени како да го користат апаратот на безбеден начин и ги разбрале опасностите што може да се појават. Децата треба да се под надзор за да се обезбеди да не си играат со апаратот. Децата не смее да го чистат и одржуваат апаратот освен ако не се со наполнети 8 години или постари и под надзор.

Овој уред не е наменет да се користи на надморска висина над 2000 м.



ВАЖНО! ВАЖНИ БЕЗБЕДНОСНИ УПАТСТВА:
ПРОЧИТАЈТЕ ГИ ВНИМАТЕЛНО И ЧУВАЈТЕ ГИ ЗА
ИДНИ ОСВРТИ.



ПРЕДУПРЕДУВАЊЕ!

Не го користете апаратот без вртливата основа и вртливата потпора. Не го користете апаратот кога е празен.



ПРЕДУПРЕДУВАЊЕ!

Ако вратата или дихтувачите за вратата се оштетени, не смее да се ракува со печката додека не ја поправи компетентно лице.



ПРЕДУПРЕДУВАЊЕ!

Опасно е секој кој не е компетентно лице да врши каква било услуга или поправка што вклучува отстранување на капак кој дава заштита од изложување на микробанова енергија.



ПРЕДУПРЕДУВАЊЕ!

Течностите и другата храна не смеат да се загреваат во запечатени садови бидејќи може да експлодираат.

Овој уред е наменет за употреба во домаќинствата и за слични намени како на пример: кујнски простории за персоналот во продавници, канцеларии и други работни средини; куќи на фарма; клиенти во хотели, мотели и други станбени средини; средини од типот ноќевање со појадок.

Користете само прибор и садови наменети за микробранова печка.

Метални садови за храна и пијалаци не се дозволени за време на готвење во микробранова печка.

Не оставајте го апаратот сам кога користите пластика, хартија или други запаливи садови за храна за една употреба.

Микробрановата печка е наменета за затоплување храна и пијалаци. Сушењето храна или алишта и загревањето перничиња со грејачи, влечки, сунѓери, влажни крпи и сл. може да доведе до ризик од повреда, запалување или пожар.

Ако храната што се загрева почне да испушта чад, НЕ ОТВОРАЈТЕ ЈА ВРАТАТА. Исклучете ја и извлечете го приклучокот од штекер и почекајте храната да престане да испушта чад. Отворањето на вратата додека храната испушта чад може да предизвика оган.

Загревањето пијалаци во микробрановата печка може да резултира со одложено еруптивно вриење. Затоа, со садот треба да се ракува со внимание.

Содржината на шишињата за хранење и теглите за бебешка храна треба да се промеша или протресе, а температурата да се провери пред употреба, за да се избегнат изгореници.

Не гответе јајца во лушпа, а целите тврдо варени јајца не смеат да се загреваат во микробрановата печка бидејќи може да експлодираат дури и откако ќе истече времето за готвење.

1.1 Грижа и чистење

Врата:

Чистете ги двете страни на вратата, гумата на вратата и површините за спојување редовно за да ги отстраните сите траги од нечистотии со сува, мека крпа. Не користете груби абразивни средства за чистење, ниту остри метални жици за чистење на стаклото на вратата бидејќи може да ја изгребат површината што може да доведе до кршење на стаклото.

Внатрешност на печката:

За чистење, избришете ги сите прскања или истурања со мека сува крпа или сунѓер по секоја употреба додека печката е уште топла. За поголеми истурања, употребете благ сапун и избришете неколку пати со сува крпа додека не се отстранат сите остатоци. Не вадете го капакот за микробрановите. Обезбедете сапунот и водата да не навлегуваат во малите отвори на сидовите бидејќи тоа може да ја оштети печката. Не користете средства за чистење во спреј за внатрешноста на печката. Чистете ги капакот за микробраново зрачење, внатрешноста на печката, потпората на вртење и основата по секое користење. Истите мора да бидат суви и без маснотии. Наталожените маснотии може да се прегреат и да почнат да чадат или да предизвикаат оган.

Надворешност на печката:

Надворешноста на печката може лесно да се исчисти со нежен сапун и вода. Избришете го сапунот со влажна крпа и исушете на надворешноста со мека крпа.

Контролен панел:

Отворете ја врата пред чистење за да го дезактивирате контролниот панел. Исчистете го контролниот панел внимателно. Со помош на крпа натопена само со вода, нежно бришете го панелот додека не се исчисти. Избегнувајте големи количини вода. Не користете никакви видови хемиски или абразивни средства за чистење.

Вртлива основа и вртлива потпора:

Извадете ги вртливата основа и вртливата потпора од печката. Измијте ги вртливите основа и потпора со благ сапун и вода. Исушете со сува крпа. И вртливата основа и вртливата потпора може да се перат во машина за садови.



ВАЖНО!

Чистете ја печката редовно и отстранувајте ги остатоците од храна. Ако не ја одржувате печката во чиста состојба може да доведе до оштетување на површината што пак неповолно ќе повлијае врз долготрајноста на апаратот и може да резултира во опасна ситуација.

Треба да се внимава да не се преместува подвижната плоча при отстранување на садови од апаратот.



ВАЖНО!

не смее да се користи чистач на пареа.

Микробрановата печка е наменета да се користи како вградена.

Апаратот и деловите што може да се дофатат стануваат врели за време на употребата.



ПРЕДУПРЕДУВАЊЕ!

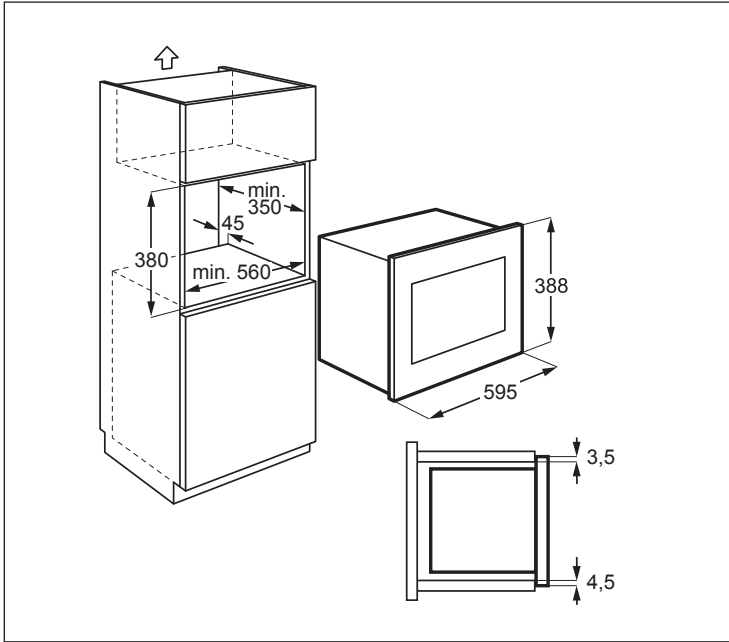
децата треба да се држат настрана за да се спречи да се изгорат.



ВАЖНО!

Не користете комерцијални средства за чистење рерни, чистачи на пареа, абразивни, груби средства за чистење, никакви средства што содржат натриум хидроксид или жици за гребење на ниту еден дел на микробрановата печка.

2. ПОСТАВУВАЊЕ



2.1 Поставување на апаратот

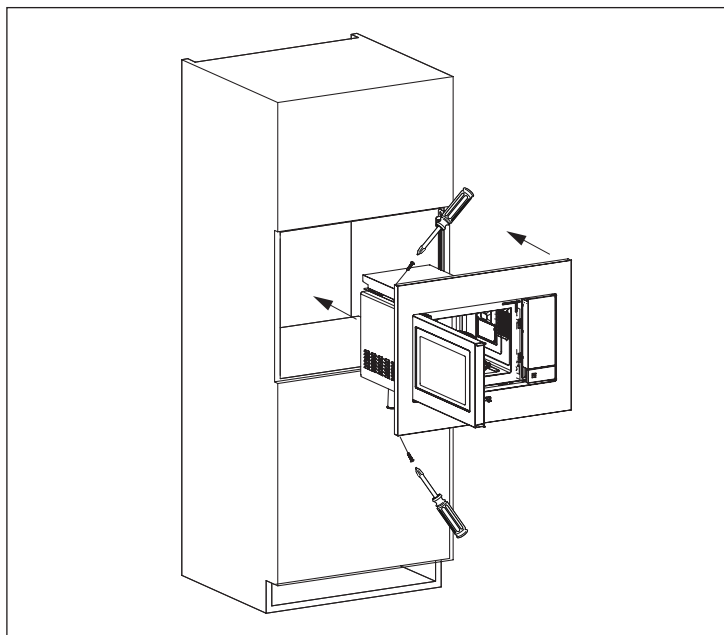
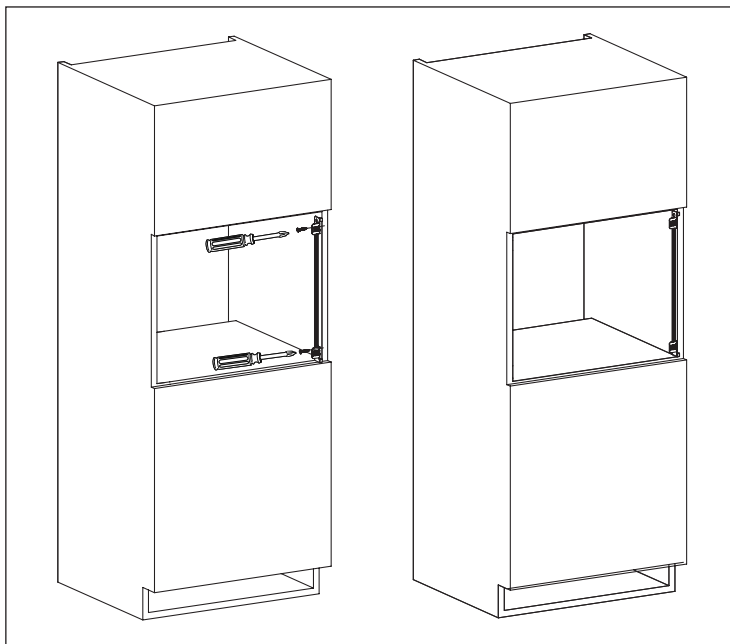
1. Извадете го целото пакување и проверете внимателно дали има знаци на оштетување.
2. Наместете ја металната спојница на десната страна на кујнскиот ормар користејќи ги монтажниот лист и двете испорачани завртки.
3. Наместете го апаратот во кујнскиот ормар полека и без сила се додека не кликне во спојниците. Осигурајте се дека апаратот е стабилен и е поставен централно.
4. Фиксирајте ја печката на левата страна користејќи ги двете испорачани завртки.
5. Предната рамка на рерната треба да се залепи за предниот отвор на кујнскиот елемент.

Несоодветната вентилација би можела негативно да се одрази на ефикасноста и работниот век на апаратот.

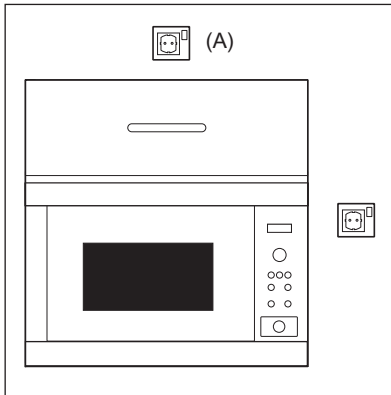


ВАЖНО!

Не монтирајте го овој апарат во кујнски ормари без наведениот заден ојак од 45мм.



2.2 Поврзување на печката за извор на електрично напојување



- Приклучокот за ел. напојување мора да биде лесно достапен за да може да се исклучи апаратот лесно во случај на итност. Или треба да биде можно да се изолира печката од напојување со поставување прекинувач во фиксното поврзување во согласност со правилата за поврзување.
- Кабелот за напојување со ел. енергија може да го смени само електричар.
- Ако кабелот за напојување е оштетен, тој мора да биде заменет од страна на производителот, неговиот сервисер или слично квалификувани лица за да се избегне опасност.
- Штекерот не смее да се постави зад елементот.
- Најдобрата позиција е над елементот, видете (A).
- Поврзете ја печката за монофаза 230 V/50 Hz наизменична струја преку правилно поставен заземјен штекер. Приклучокот мора да е заштитен со осигурувач од 10 A.
- Пред поставување, врзете парче жица за кабелот за напојување со ел. енергија за да го олесните поврзувањето до точка (A) кога се поставува апаратот.
- Кога го вметнувате апаратот во елемент со високи страници, НЕ пригмечувајте го кабелот за напојување.
- Не потопувајте ги кабелот за напојување или приклучокот во вода или во каква било друга течност.
- Не дозволувајте кабелот за напојување да поминува преку врели или остри површини како што е областа за вентилација на врелиот воздух горе одзади на печката.

2.3 Дополнителни совети

Не користете ја микробрановата печка за загревање масло или за пржење. Температурата не може да се контролира и маслото може да се запали. За правење пуканки, користете само специјални садови за правење пуканки во микробранова печка.

Лицата со ПЕЈСМЕЈКЕРИ треба да ги проверат мерките за заштита во однос на микробрановите печки кај докторот или производителот на пејсмејкерот.

Никогаш не пролевајте или не вметнувајте предмети во отворите за бравата на вратата или во отворите за вентилација. Во случај на пролевање, веднаш исклучете го и извадете го приклучокот на печката и повикајте го овластениот сервисер на ELECTROLUX.

Никогаш не менувајте ја печката на ниту еден начин.

Користете ги само вртливите основа и потпора што се дизајнирани за оваа печка. Не вклучувајте ја печката без вртливата основа.

За да спречите кршење на вртливата основа:

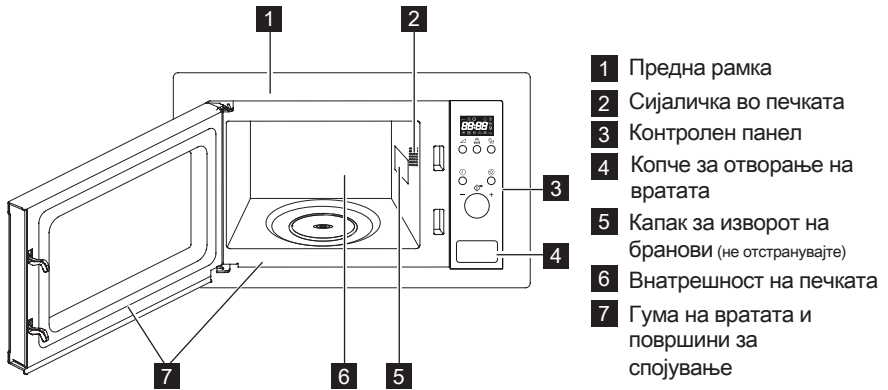
- Пред чистење на вртливата основа со вода, оставете ја да се излади.
- Не ставајте врела храна или врел прибор на ладна вртлива основа.
- Не ставајте ладна храна или ладен прибор на врела вртлива основа.

Ниту производителот, ниту застапникот нема да прифатат одговорност за оштетување на печката или лична повреда заради наследење на правилната процедура за електрично поврзување. Од време навреме може да се формираат пареа од вода или капки на ѕидовите на печката или околу гумата на вратата и површините за спојување. Ова е нормално и не е индикација за протекување или дефект на микробрановата печка.

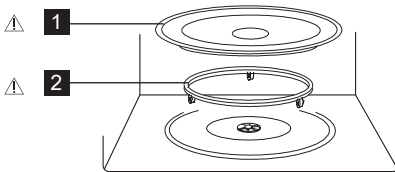
Во однос на светилите во внатрешноста на овој производ и резервните светилки што се продаваат посебно: Овие светилки се предвидени да издржат екстремни физички услови во апаратите за домаќинство, како што се температура, вибрации, влажност или се предвидени за давање сигнали за работната состојба на апаратот. Тие не се предвидени да се користат за други намени и не се погодни за осветлување простории во домот.

3. ПРЕГЛЕД НА АПАРАТОТ

3.1 Микробранова печка



3.2 Дополнителна опрема



Проверете дали е доставена следната дополнителна опрема:

- 1 Вртлива основа
- 2 Вртлива потпора

- Поставете ја вртливата потпора на дното од вдлабнатината.
- Потоа, ставете ја вртливата основа врз вртливата потпора.
- Проверете дали садовите и чиниите се чисти без остаток од тркалезна рамка кога ги вадите од печката за да избегнете оштетување на вртливата основа.

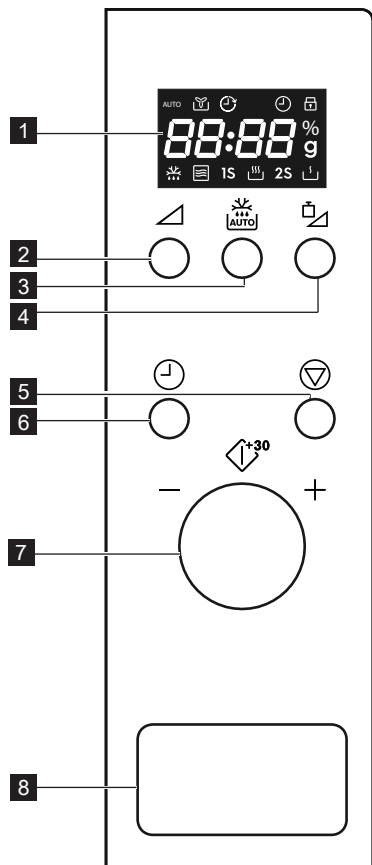
i Кога нарачувате дополнителна опрема, посочете им две ставки: име на делот и име на моделот на застапникот или на овластениот сервисер на ELECTROLUX.



ПРЕДУПРЕДУВАЊЕ!

Не ракувајте со микробрановата печка без да се монтирани овие делови.

3.3 Контролен панел



1 Индикатори за дигитален приказ:



Автоматски



Вентилатор



Часовник



Заштита за безбедност на децата



Сегменти на екранот



Ниво на моќност на микробрановата



Тежина



Одмрзнување



Микро бранови



Јако



Слабо

2 Копче за ниво на моќноста

3 Копче за автоматско одмрзнување

4 Копче за прилагодување на тежината

5 Копче за паузирање/откажување

6 Копче за часовник

7 Регулатор

8 Копче за отворање на вратата

4. РАБОТЕЊЕ

4.1 Приклучување

Кога ќе ја вклучите печката за првпат, имате опција да го поставите часовникот. Печката има часовник од 24 часа.

Пример: За да го поставите часовникот.

1. Во режим на мирување, еднаш притиснете го копчето **ЧАСОВНИК** за да го поставите часовникот.
2. Завртете го регулаторот за да го прилагодите часот.

3. Притиснете го копчето **ЧАСОВНИК** за да потврдите.

4. Завртете го регулаторот за да ги прилагодите минутите.

5. Притиснете го копчето **ЧАСОВНИК** за да ја потврдите поставката.

i За време на готвењето, можете да го притиснете копчето **ЧАСОВНИК** за да го проверите времето од денот.

4.2 Готвење во микробранова печка

Готвењето во микробранова ви овозможува да ги прилагодите моќноста и времето на готвењето. Максималното време на готвење е 95 минути.

Пример: За да готвите 5 минути со ниво на моќност од 60 %.

1. Отворете ја вратата на печката и ставете ја храната внатре. Затворете ја вратата.
2. Притиснете го копчето **НИВО НА МОЌНОСТ** 3 пати.
3. Завртете го регулаторот за да го внесете времето на готвење.
4. Притиснете го регулаторот за да почнете да готвите.

i За да го проверите нивото на моќност на микробрановата за време на готвењето, притиснете го копчето **НИВО НА МОЌНОСТ**. Стандардното ниво на моќност е 100 %.

На крајот на готвењето, системот ќе бипне и ќе се прикаже Крај. Пред да почнете да готвите нешто друго, притиснете на кое било копче за да се испразни екранот и да се ресетира системот. Нивоата на моќност кои се премногу јаки или времињата на готвење кои се премногу долги може да ја прегреат храна и да предизвикаат пожар.

Копче за ниво на моќноста	Нивоа на моќност
x 1	100 %
x 2	80 %
x 3	60 %
x 4	40 %
x 5	20 %
x 6	0 %

4.3 Намалено ниво на моќност

Режим на готвење	Стандардно време	Намалено ниво на моќност
Микро бранови 100 %	30'00	Микро бранови 80 %

4.4 Брз почеток

Можете директно да почнете да готвите на 100% во рок од 30 секунди со притискање на регулаторот. Секојпат кога ќе го притиснете регулаторот, времето на готвење ќе се зголемува за 30 секунди.

i За да додадете повеќе време, притиснете го регулаторот.

4.5 Автоматско готвење

Автоматското готвење автоматски ги одредува правилниот режим на готвење и времето на готвење. Можете да избирате од 8 менија.

Автоматско готвење	Храна	Тежина
A - 01	Млеко/Кафе	1-3 чаши
A - 02	Ориз	150-600 г
A - 03	Шпагети	100-300 г
A - 04	Компир	1-3 парчиња
A - 05	Автоматско повторно загревање	200-800 г
A - 06	Риба	200-600 г
A - 07	Пица	150-450 г
A - 08	Пуканки	99 г

1. Отворете ја вратата на печката и ставете ја храната внатре. Затворете ја вратата.
2. Завртете го регулаторот спротивно од стрелките на часовникот за да ја изберете храната.
3. Притиснете го копчето **ПРИЛАГОДУВАЊЕ НА ТЕЖИНАТА** за да изберете количина или тежина.
4. Притиснете го регулаторот за да почнете да готвите.


i Кога печката ќе бипне, свртете ја храната од другата страна, затворете ја вратата на рерната и притиснете го регулаторот за да продолжите со готвењето.

4.6 Автоматско одмрзнување

Автоматското одмрзнување автоматски ги одредува правилниот режим на готвење и времето на готвење. Можете да одмрзнувате помеѓу 100 г и 1800 г храна.

Пример: За да одмрзнете 500 г храна.

1. Отворете ја вратата на печката и ставете ја храната внатре. Затворете ја вратата.
2. Еднаш притиснете го копчето **АВТОМАТСКО ОДМРЗНУВАЊЕ**.
3. Притиснете го копчето **ПРИЛАГОДУВАЊЕ НА ТЕЖИНАТА** за да ја изберете тежината.
4. Притиснете го регулаторот за да започнете со одмрзнување.

 Кога печката ќе бипне, свртете ја храната од другата страна, затворете ја вратата на рерната и притиснете го регулаторот за да продолжите со готвењето.

4.7 Заштита за безбедност на децата


Заштитата за безбедност на деца спречува децата да ракуваат без надзор. Заштитата за безбедност на децата автоматски се активира откако 1 минута ќе нема никакво работење од страна на корисникот. За да откажете отворете ја вратата.

4.8 Пауза

За да паузирате додека работи микробрановата.

1. Еднаш притиснете го копчето **ПАУЗА/ОТКАЖИ** за да влезете во режим на пауза за време на готвењето.
2. Притиснете го регулаторот за да продолжите со готвење.

Двапати притиснете го копчето **ПАУЗА/ОТКАЖИ** за да го откажете готвењето.


 Печката ќе престане да работи кога ќе се отвори вратата.

5. НАСОКИ И СОВЕТИ

5.1 Безбедни садови за микроречка

Садови за готвење	Безбедно за микробранови	Коментар
Алуминиумска фолија/садови од фолија	✓ / ✗	Може да се користат мали парчиња алуминиумска фолија за покривање на храната за да се спречи прегревање. Ставете ја фолијата најмалку 2 см. оддалечено од ѕидовите на печката бидејќи може да се појави искрење. Садовите од фолија не се препорачуваат освен ако не е посочено од производителот, следете ги упатствата внимателно.
Порцелан и керамика	✓ / ✗	Порцелан, глинени садови, глазирана грнчарија и фин порцелан обично се соодветни, освен оние со метална декорација.
Стаклени садови, на пр. Ругех®	✓	Треба да се поведе внимание ако се користат тенки стаклени садови бидејќи може да се скршат или пукнат ако се загреат одеднаш.
Метал	✗	Не се препорачува да се користат метални садови кога се користи микробранова моќност затоа што ќе се појават искри што ќе доведат до оган.
Пластични/олиситиренски садови за брза храна	✓	Мора да се поведе внимание бидејќи некои садови се деформираат, топат или ја губат бојата на високи температури.
Кеси за замрзнувач/за печење	✓	Мора да се боцнат за да излегува пареата. Проверете дали кесите се соодветни за употреба во микробранова печка. Не користете пластични или метални стегачи бидејќи може да се стопат или да се запалат заради искрење на металот.
Хартиени чинии, чаши и кујнска хартија	✓	Користете ги само за топлење или апсорбирање влага. Мора да се поведе внимание бидејќи прегревањето може да предизвика оган.
Сламени и дрвени садови	✓	Секогаш стојте крај печката кога ги користите овие материјали бидејќи прегревањето може да предизвика оган.
Рециклирана хартија и весници	✗	Може да содржат екстракти од метал што ќе предизвика искрење и може да доведе до оган.

5.2 Совети за готвење во микроречка

Совети за готвење во микроречка	
Состав	Храна богата со шеќери или маснотии (на пр. божиќен пудинг, пита со месо) бара помалку време за готвење. Треба да се поведе внимание бидејќи прегревањето може да доведе до оган.
Големина	Направете ги сите парчиња со иста големина за еднакво готвење.
Температура на храната	Првичната температура на храната влијае врз вкупното потребно време за готвење. Расчете ја храната со полнење, (на пр. крофни со џем), за да се испушти топлината или пареата.
Разместување	Ставете ги најдебелите делови на храната свртени кон надвор во чинијата, (на пр. пилешките батаци.)
Покривање	Користете фолија за прилепување со вентилирање за микробранови печки или соодветен капак.
Боцкање	<p>Храната во лушпа, кора или мембрана мора да се избоцка на неколку места пред готвењето или загревањето бидејќи се собира пареа што може да предизвика експлозија на храната, (на пр. компири, риба, пиле, колбаси).</p> <p> ВАЖНО! Јајцата не смеа да се загреваат со микробранова моќност бидејќи може да експлодираат дури и откако ќе заврши готвењето, (на пр. тврдо варени јајца или јајца на пареа).</p>
Мешање, превртување и разместување	Неопходно е храната да се меша, превртува и разместува во текот на готвењето за рамномерно готвење. Секогаш мешајте и разместувајте од надвор кон центарот.
Дополнително време	Неопходно е дополнително време по готвењето за да се овозможи топлината да се распредели еднакво низ храната.
Покривање	Топлите делови треба да се покријат со мали парчиња фолија што ќе ги одбива микро брановите, (на пр. батаци или крилца од кокошка).



Користете држачи за тенџериња или ракавици за рерна кога вадите храна од печката за да спречите изгореници. Секогаш отворајте ги садовите, вреќите за пуканки, кесите за готвење во печката, итн. подалеку од лицето и рацете за да избегнете изгореници од пареата.

Секогаш стојте подалеку од вратата на печката кога ја отворате за да избегнете изгореници од пареата и врелината што излегува. Исечете ја на парчиња полнетата печена храна по загревање за да овозможите да излезе пареата и да избегнете изгореници.

6. ШТО ДА СТОРИТЕ АКО

Проблем	Проверете дали. . .
Микробрановата печка не работи правилно?	<ul style="list-style-type: none"> Осигурувачите во таблата работат правилно. Снемало струја. Ако осигурувачите и понатаму прегоруваат, контактирајте квалификуван електричар.
Микробрановата печка не работи?	<ul style="list-style-type: none"> Вратата е правилно затворена. Гумата на вратата и површините се чисти. Притиснато е копчето СТАРТ.
Вртливата основа не се врти?	<ul style="list-style-type: none"> Вртливата потпора е правилно поставена на погонот. Садот не надвиснува над вртливата основа. Храната излегува преку рабовите на вртливата основа и ја спречува да ротира. Има нешто во отворот под вртливата основа.
Микробрановата печка не се исклучува?	<ul style="list-style-type: none"> Изолирајте го апаратот од кутијата со осигурувачи. Повикајте го овластениот сервисер на ELECTROLUX.
Внатрешното светло не работи?	<ul style="list-style-type: none"> Повикајте го вашиот овластен сервисер на ELECTROLUX. Внатрешната сијаличка може да ја смени само обучен и овластен сервисер на ELECTROLUX.
На храната ѝ треба повеќе време да се згрее и зготви од порано?	<ul style="list-style-type: none"> Поставете подолго време за готвење (двојна количина = скоро двојно време) или Ако храната е постудена од вообичаено, ротирајте ја или свртете ја од време навреме или Поставете повисоко ниво на моќност.



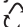
Ако печката работи во каков било режим 3 минути или подолго, вентилаторот ќе остане вклучен 2 минути откако ќе заврши готвењето.

7. СПЕЦИФИКАЦИИ


АС мрежен напон	230 V, 50 Hz, монофазно
Дистрибуција линија осигурач/прекинувачот	Минимум 10 А
Потребно АС-напојување: Микро бранови	1.2 kW
Излезна моќност: Микро бранови	700 W (IEC 60705)
Микробранова фреквенција	2450 MHz ¹⁾ (Група 2/Класа В)
Излезна моќност: LMS2203EM	595 mm (Ш) x 388 mm (В) x 347 mm (Д)
Димензии на внатрешноста	315 mm (Ш) x 210 mm (В) x 329 mm (Д) ²⁾
Капацитет на печката	20 литри ²⁾
Вртлива основа	∅ 245 mm, стакло
Тежина	приближно 12.8 кг.

- 1) Овој производ ги исполнува побарувањата на Европскиот стандард EN55011. Во согласност со овој стандард, овој производ е класифициран како опрема во група 2, класа В.
Група 2 значи дека опремата намерно генерира радиофреквентна енергија во форма на електромагнетно зрачење за топлински третман на храна.
Опрема од Класа В значи дека истата е соодветна за употреба во домашни услови.
- 2) Внатрешниот капацитет се пресметува со мерење на максималните ширина, длабочина и висина.
Вистинскиот капацитет на собирање храна е помал.

8. ИНФОРМАЦИИ ЗА ЖИВОТНАТА СРЕДИНА

Рециклирајте ги материјалите со симболот . Ставете ја амбалажата во соодветни контејнери за да ја рециклирате.

Помогнете во заштитата на животната средина и човековото здравје и рециклирајте го отпадот од електрични и електронски апарати.

Не фрлајте ги апаратите озанчени со симболот  во отпадот од домаќинството. Вратете го производот во вашиот локален капацитет за рециклирање или контактирајте ја вашата општинска канцеларија.

CONȚINUT

1. INSTRUCȚIUNI IMPORTANTE DE SIGURANȚĂ.....	38
2. INSTALARE.....	42
3. PREZENTAREA APARATULUI.....	46
4. OPERARE.....	47
5. SECRETE ȘI PONTURI.....	50
6. CE SĂ FACEȚI DACĂ.....	52
7. SPECIFICAȚII.....	53
8. INFORMAȚII PRIVIND MEDIUL.....	53

NE GÂNDIM LA DUMNEAVOASTRĂ

Vă mulțumim că ați achiziționat un aparat Electrolux. Ați ales un produs care include decenii de experiență profesională și de inovație. Ingenios și stilat, a fost conceput special pentru dumneavoastră. Pentru ca atunci când îl utilizați să veți întotdeauna aceleași rezultate extraordinare. Bine ați venit la Electrolux.

Vizitați website-ul la:



Aici găsiți sfaturi privind utilizarea, broșuri, informații care vă ajută la rezolvarea unor probleme apărute și informații despre service:

www.electrolux.com



Înregistrați-vă produsul pentru a beneficia de servicii mai bune:

www.electrolux.com/productregistration



Cumpărați accesorii, consumabile și piese de schimb originale pentru aparatul dvs:

www.electrolux.com/shop

SERVICIUL DE RELAȚII CU CLIEȚII ȘI SERVICE

Vă recomandăm utilizarea pieselor de schimb originale.

Atunci când contactați unitatea de Service, asigurați-vă că aveți disponibile următoarele informații. Informațiile pot fi găsite pe plăcuța cu datele tehnice. Model, PNC, Număr de serie.



Avertisment / Atenție-Informații privind siguranța



Informații generale și recomandări



Informații privind mediul înconjurător

Ne rezervăm dreptul asupra efectuării de modificări fără preaviz.

1. ⚠️ INSTRUCȚIUNI IMPORTANTE DE SIGURANȚĂ

Acest aparat poate fi utilizat de copii cu vârste de cel puțin 8 ani și de persoane cu capacități fizice, senzoriale sau mentale reduse sau lipsite de experiență și cunoștințe numai cu condiția supravegherii sau instruirii lor cu privire la utilizarea aparatului într-un mod sigur și numai dacă înțeleg riscurile implicate. Copiii trebuie supravegheați, pentru a se asigura că nu se joacă cu aparatul. Curățarea și întreținerea ce cade în sarcina utilizatorului nu trebuie să fie efectuate de copii dacă aceștia nu au cel puțin 8 ani și dacă nu sunt supravegheați.

Acest dispozitiv nu a fost proiectat pentru a fi utilizat la înălțimi mai mari de 2000 m.



IMPORTANT! INSTRUCȚIUNI IMPORTANTE DE SIGURANȚĂ: CITIȚI CU ATENȚIE MANUALUL ȘI PĂSTRAȚI-L PENTRU REFERINȚE ULTERIOARE.



AVERTIZARE!

Nu utilizați aparatul fără platoul rotativ și fără suportul acestuia. Nu utilizați aparatul când este gol.



AVERTIZARE!

În cazul avarierii ușii sau a garniturilor ușii, cuptorul nu poate fi utilizat până când nu este reparat de către o persoană specializată.



AVERTIZARE!

Este periculos ca altcineva în afară de persoanele competente să realizeze reparații, care necesită îndepărtarea carcasei care protejează împotriva expunerii la energia microundelor.



AVERTIZARE!

Lichidele și alimentele nu trebuie încălzite în recipiente etanșe, deoarece recipientele pot exploda.

Acest aparat este destinat uzului în aplicații casnice și similare acestora ca de exemplu: bucătării pentru angajați în magazine, birouri și alte medii de lucru; case tip fermă; de către clienți în hoteluri, moteluri și alte medii rezidențiale; medii de tip bed & breakfast.

Folosiți doar recipiente și ustensile care prezintă siguranță la utilizarea cu cuptorul cu microunde.

Recipientele metalice pentru alimente și băuturi nu sunt permise în timpul preparării la microunde.

Nu folosiți cuptorul nesupravegheat când folosiți recipiente din plastic reciclabil, hârtie sau alte recipiente de mâncare inflamabile.

Cuptorul cu microunde este destinat încălzirii alimentelor și băuturilor. Uscarea alimentelor sau hainelor și încălzirea pernelor electrice, papucilor de casă, bureților, pânze umede și alte articole similare pot duce la riscul de vătămare, aprindere și incendiu.

Dacă mâncarea încălzită începe să fumege, **NU DESCHIDEȚI UȘA**. Opriți cuptorul și scoateți ștecherul din priză, apoi așteptați până ce mâncarea nu mai fumează. Pericol de incendiu, dacă deschideți ușa în timp ce mâncarea fumează.

La încălzirea băuturilor în cuptorul cu microunde poate avea loc fierbere vulcanică întârziată, din acest motiv procedați cu grijă când manipulați recipientul.

Conținutul sticlelor pentru hrănirea sugarilor sau a borcanelor cu mâncare pentru copii trebuie amestecate sau agitate, iar temperatura trebuie verificată înainte de consumare pentru a preveni arsurile.

Nu preparați ouăle în coajă și evitați încălzirea acestora în cuptoarele cu microunde, deoarece ele pot exploda chiar după ce perioada de gătire s-a terminat.

1.1 Întreținere & curățare

Ușa:

Pentru a îndepărta toate urmele de murdărie, curățați cu regularitate ambele părți ale ușii, iar garniturile de etanșare ale ușii și suprafețele de etanșare curățați-le cu o cârpă umezită. Nu folosiți soluții de curățat abrazive, sau curățătoare din sârmă pentru curățirea geamului cuptorului deoarece acesta se poate zgâria sticla ceea ce poate duce la spargerea ei.

Interiorul cuptorului:

La curățare ștergeți petele și urmele cu o cârpă moale sau burete după fiecare utilizare, cât timp încă cuptorul este cald. Pentru pete persistente folosiți săpun slab și ștergeți de mai multe ori cu o cârpă umezită, până când toate reziduurile sunt îndepărtate. Nu scoateți plăcuța de protecție a ghidului de unde. Asigurați-vă că săpunul slab sau apa nu penetrează orificiile mici de ventilare din perete, ceea ce ar putea duce la defectarea cuptorului. Nu utilizați soluții de curățat de tip pulverizator pe interiorul cuptorului. După folosire curățați plăcuța de protecție a ghidului de unde, cavitatea cuptorului, platoul rotativ și suportul platoului rotativ. Ele trebuie să fie uscate și degresate. Grăsimea acumulată se poate încălzi, poate fumea și se poate aprinde.

Exteriorul cuptorului:

Exteriorul cuptorului poate fi curățat ușor cu apă săpunită. Asigurați-vă că săpunul este șters cu o cârpă umezită și apoi ștergeți exteriorul cu un ștergar moale.

Panou de control:

Înainte de curățării deschideți ușa, pentru a dezactiva panoul de control. Atenție când curățați panoul de control. Folosind o cârpă umezită doar cu apă, ștergeți ușor panoul de comandă până când devine curat. Evitați folosirea de cantități excesive de apă. Nu folosiți agenți de curățat chimici sau abrazivi.

Platou rotativ & suport platou rotativ:

Scoateți platoul rotativ și suportul platoului rotativ din cuptor. Spălați platoul rotativ și suportul platoului rotativ cu apă săpunată care nu are efecte corosive. Ștergeți cu o cârpă moale. Atât platoul rotativ, cât și suportul platoului rotativ pot fi spălați cu detergent de vase.



IMPORTANT!

Curațați cuptorul la intervale regulate și înlăturați orice depuneri de alimente. Dacă nu mențineți cuptorul într-o stare curată, suprafața se poate deteriora și astfel durata de viață a cuptorului poate fi afectată, respectiv se pot produce situații de pericol.

Trebuie să fiți atenți pentru a nu deplasa discul rotativ atunci când scoateți recipientele din aparat.



IMPORTANT!

Nu folosiți dispozitiv de curățat cu abur.

Cuptorul cu microunde este conceput pentru a fi utilizat încorporat.

Aparatul și componentele expuse ale acestuia se încălzesc în timpul utilizării.



AVERTIZARE!

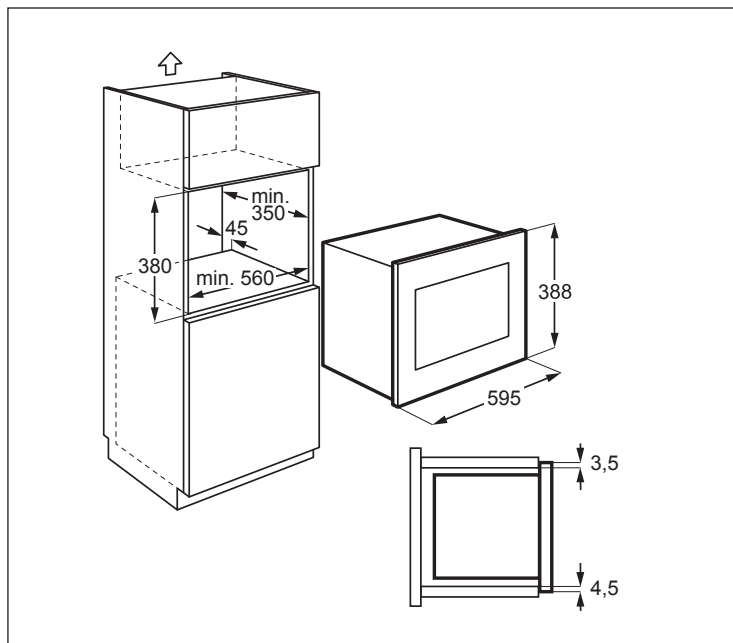
Țineți copiii la distanță de ușa sau de părțile accesibile care pot deveni fierbinți.



IMPORTANT!

Pentru curățarea oricărei părți a cuptorului cu microunde nu folosiți detergenți comerciali de curățat cuptorul, curățător cu aburi, produse abrazive dure respectiv nicio substanță cu conținut de hidroxid de sodiu sau spălătoare de sârmă.

2. INSTALARE



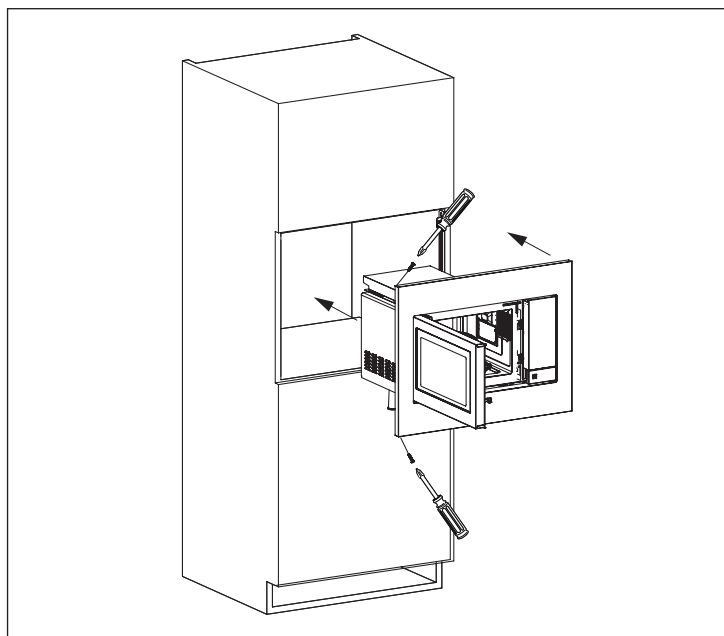
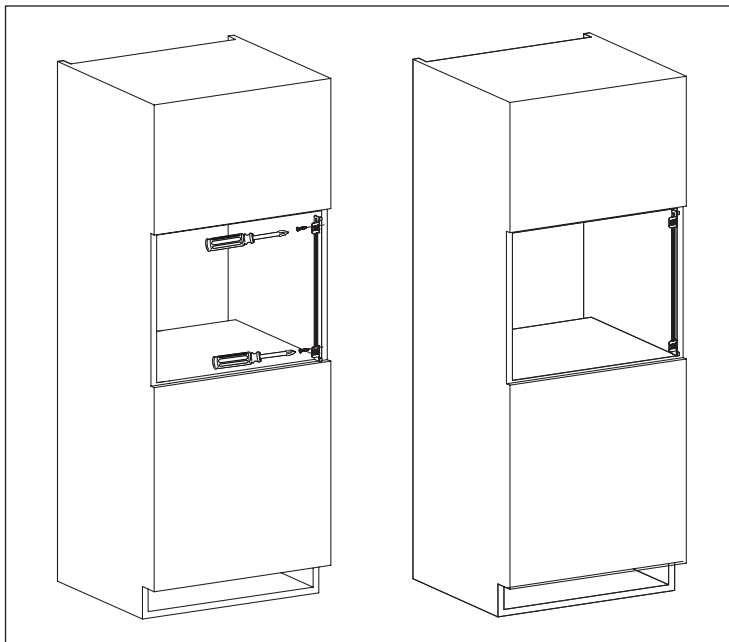
2.1 Instalarea aparatului

1. Scoateți ambalajul și verificați atent să nu existe semne de deteriorare.
2. Montați suportul de fixare pe partea dreaptă a dulapului de bucătărie, folosind fișa de instalare și cele două șuruburi furnizate.
3. Montați încet aparatul în dulapul de bucătărie, fără a-l forța, până când se fixează în suporturi. Asigurați-vă că aparatul este stabil și centrat.
4. Fixați cuptorul pe partea stângă, folosind cele două șuruburi furnizate.
5. Cadrul frontal al cuptorului ar trebui să fie fixat pe deschizătura frontală a dulapului.

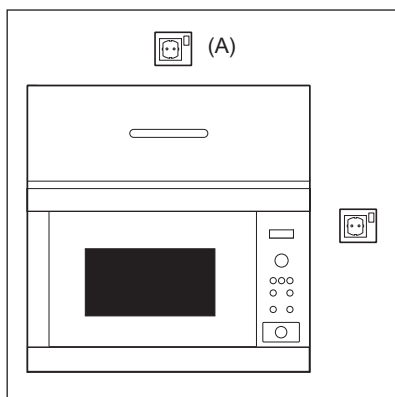


IMPORTANT!

Nu instalați acest aparat în dulapuri de bucătărie fără coșul spate specificat de 45 mm. Ventilația necorespunzătoare poate afecta performanțele și durata de viață a aparatului.



2.2 Racordarea aparatului la rețeaua electrică



- Priza electrică trebuie să fie într-un loc accesibil, astfel ca în caz de urgență ștecherul aparatul să poată fi scos ușor. Sau se poate izola cuptorul de la rețeaua electrică prin montarea unui întrerupător în cablul fix, conform normelor de cablare.
- Cablul de alimentare poate fi înlocuit doar de către un electrician.
- În situația în care cablul de alimentare este defect, acesta trebuie înlocuit de producător, operatorul de service sau alte persoane calificate, pentru a evita apariția pericolelor.
- Priza nu trebuie pusă în spatele bufetului.
- Cea mai bună poziție este deasupra bufetului, vezi (A).
- Racordați aparatul la un curent alternativ monofazic, 230 V/50 Hz, printr-o priză montată corect și legată la pământ. Priză trebuie să fie legată la un circuit cu o siguranță de 10 A.
- Înaintea instalării, legați un șnur de cablul de alimentare, pentru a putea facilita conectarea la (A) când aparatul este instalat.
- Când introduceți aparatul în bufet, NU striviți cablul de alimentare.
- Nu scufundați cablul de alimentare sau ștecherul în apă sau în alte lichide.
- Nu permiteți trecerea cablului de alimentare peste suprafețe tăioase, cum ar fi de exemplu zona de evacuare a aerului cald aflată pe partea de sus spate a cuptorului.

2.3 Sfat suplimentar

Nu folosiți cuptorul cu microunde la încălzirea uleiului pentru prăjire. Temperatura nu poate fi controlată și uleiul se poate aprinde. Pentru floricele (popcorn) folosiți aparate speciale cu microunde pentru producerea floricelelor.

Persoanele cu PACEMAKER trebuie să se consulte cu medicul lor sau cu producătorul pacemaker-ului privind măsurile de precauție la utilizarea cuptorului.

Niciodată nu turnați lichide și nu introduceți obiecte în orificiile închizătorilor de ușă sau în orificiile de ventilare. În cazul unei vărsări accidentale, opriți și scoateți din priză imediat cuptorul și chemați un agent de service autorizat ELECTROLUX.

Niciodată nu modificați cuptorul.

Folosiți doar platoul rotativ și suportul platoului rotativ. Nu puneți în funcționare cuptorul fără platoul rotativ.

Pentru a preveni ruperea platoului rotativ:

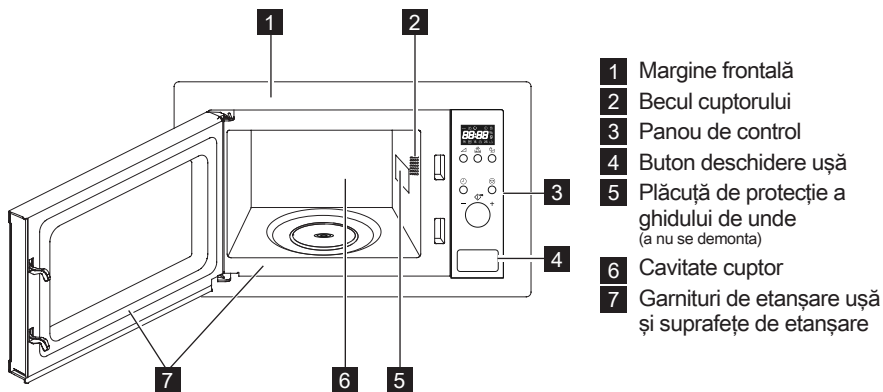
- Înaintea curățării platoului rotativ cu apă, lăsați-l să se răcească.
- Nu așezați alimente sau ustensile fierbinți pe platoul rotativ rece.
- Nu așezați alimente sau ustensile reci pe platoul rotativ fierbinte.

Nici producătorul și nici furnizorul nu își asumă răspunderea pentru deteriorarea cuptorului sau pentru accidentările apărute ca urmare a nerespectării procedurilor corecte de racordare electrică. Ocazional pot apărea vapori de apă și picături pe pereții cuptorului sau în jurul garniturii de etanșare a ușii și pe suprafețele de etanșare. Acesta este un proces normal și nu este un semn de scurgere sau defecțiune la cuptorul cu microunde.

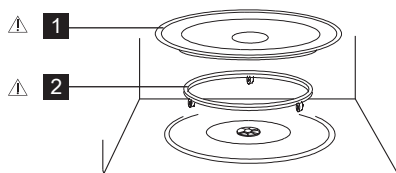
Referitor la becul (becurile) din acest produs și becurile de schimb vândute separat: Aceste becuri sunt concepute pentru a suporta situațiile fizice extreme din aparatele electrocasnice, cum ar fi cele de temperatură, vibrație, umiditate sau au rolul de a semnaliza informații privitoare la starea operațională a aparatului. Acestea nu sunt destinate utilizării în alte aplicații și nu sunt adecvate pentru iluminarea camerelor din locuință.

3. PREZENTAREA APARATULUI

3.1 Cuptorul cu microunde



3.2 Accesorii



Verificați să fie livrate toate accesoriile:

- 1 Platou rotativ
 - 2 Suport platou rotativ
- Așezați platoul rotativ la baza cavității.
 - Apoi așezați platoul rotativ pe suport.
 - Pentru a evita crăparea platoului rotativ, asigurați-vă că vasele sau recipientele sunt ridicate destul peste marginea platoului atunci când le scoateți din cuptor.

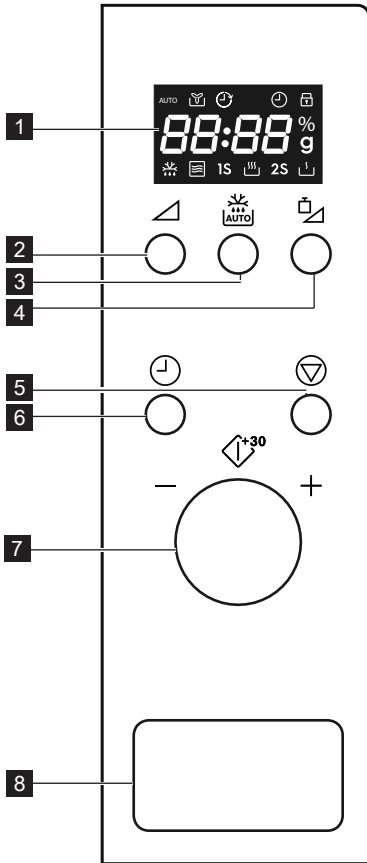
i Când comandați accesoriile, vă rugăm să menționați vânzătorului sau agentului de service autorizat ELECTROLUX două lucruri: denumirea piesei și denumirea modelului.






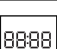
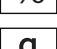
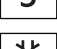


AVERTIZARE!

Nu utilizați cuptorul cu microunde fără aceste componente montate.

3.3 Panou de control



1 Indicatorii afișajului digital:

-  Automată
-  Ventilator
-  Ceas
-  Protecție copii
-  Segmente de afișaj
-  Nivel de putere microunde
-  Greutate
-  Decongelare
-  Cuptor cu microunde
-  Ridicat
-  Scăzut

- 2** Buton nivel putere
- 3** Buton decongelare automată
- 4** Buton de reglare greutate
- 5** Buton pauză/anulare
- 6** Buton ceas
- 7** Buton rotativ
- 8** Buton deschidere ușă


4. OPERARE

4.1 Conectare

Când cuptorul este conectat pentru prima dată, aveți opțiunea de a seta ceasul. Cuptorul are un ceas cu format de 24 de ore.
Exemplu: Pentru a seta ceasul.

1. În modul Stand-by, apăsați butonul **CEAS** o dată pentru a seta ceasul.
2. Rotiți butonul rotativ pentru a fixa ora.

3. Apăsați butonul **CEAS** pentru confirmare.
4. Rotiți butonul rotativ pentru a fixa minutele.
5. Apăsați butonul **CEAS** pentru a confirma setarea.

 În timpul gătirii, puteți apăsa butonul **CEAS** pentru a verifica ora.

4.2 Gătirea folosind cuptorul cu microunde

Gătirea la microunde vă permite să personalizați timpul și puterea de gătire. Timpul maxim de gătire este de 95 de minute.

Exemplu: Pentru a găti timp de 5 minute la un nivel de putere de 60 %.

1. Deschideți ușa cuptorului și așezați mâncarea înăuntru. Închideți ușa.
2. Apăsați butonul **PUTERE MICROUND** de 3 ori.
3. Rotiți butonul rotativ pentru a introduce timpul de gătire.
4. Apăsați butonul rotativ pentru a porni procesul de gătire.

i Pentru a verifica nivelul de putere al microundelor în timpul gătirii, apăsați butonul **PUTERE MICROUND**. Nivelul implicit de putere este 100 %. La sfârșitul procesului de gătire, sistemul va emite un semnal sonor și se afișează mesajul End. Înainte de a începe altă sesiune de gătire, apăsați orice buton pentru a șterge afișajul și a reseta sistemul. Nivelurile de putere prea ridicate sau timpii de gătire prea lungi pot supraîncălzi alimentele, ceea ce poate conduce la incendii.

Buton nivel putere	Niveluri de putere
x 1	100 %
x 2	80 %
x 3	60 %
x 4	40 %
x 5	20 %
x 6	0 %

4.3 Nivel de putere redus

Regim de gătire	Perioadă standard	Nivel de putere redus
Microunde 100 %	30'00	Microunde 80 %

4.4 Pornire rapidă

Puteți porni direct procesul de gătire la 100 % timp de 30 de secunde, apăsând butonul rotativ. De fiecare dată când apăsați butonul rotativ, timpul de gătire va crește cu 30 de secunde.

i Apăsați butonul rotativ pentru a mări timpul.

4.5 Gătirea automată

Funcția de gătire automată detectează timpul de gătire și modul de gătire corect. Puteți alege din 8 meniuri.

Gătire automată	Aliment	Greutate
A - 01	Lapte/Cafea	1-3 cești
A - 02	Orez	150-600 g
A - 03	Spaghete	100-300 g
A - 04	Cartofi	1-3 buc
A - 05	Încălzire automată	200-800 g
A - 06	Pește	200-600 g
A - 07	Pizza	150-450 g
A - 08	Popcorn	99 g

1. Deschideți ușa cuptorului și așezați mâncarea înăuntru. Închideți ușa.
2. Rotiți butonul rotativ în sens antiorar pentru a selecta alimentele.
3. Apăsați butonul **REGLARE GREUTATE** pentru a selecta cantitatea sau greutatea.
4. Apăsați butonul rotativ pentru a porni procesul de gătire.

i Atunci când cuptorul emite un semnal sonor, întoarceți alimentele pe cealaltă parte, închideți ușa cuptorului și apăsați butonul rotativ pentru a relua procesul de gătire.


4.6 Auto-decongelare

Funcția de decongelare automată detectează timpul de gătire și modul de gătire corect. Puteți decongela alimente cu o greutate între 100 g și 1800 g.

Exemplu: Pentru a decongela 500 g de alimente.

1. Deschideți ușa cuptorului și așezați mâncarea înăuntru. Închideți ușa.
2. Apăsați butonul **DECONGELARE AUTOMATĂ** o dată.

3. Apăsați butonul **REGLARE GREUTATE** pentru a selecta greutatea.
4. Apăsați butonul rotativ pentru a porni procesul de decongelare.

 Atunci când cuptorul emite un semnal sonor, întoarceți alimentele pe cealaltă parte, închideți ușa cuptorului și apăsați butonul rotativ pentru a relua procesul de gătire.

4.7 Protecție copii


Protecția pentru copii împiedică utilizarea nesupravegheată a aparatului de către copii. Protecția pentru copii este activată în mod automat după 1 minut de inactivitate a utilizatorului. Pentru a anula, deschideți ușa.

4.8 Pauză

Pentru a pune pe pauză funcționarea microundelor.

1. Apăsați butonul **PAUZĂ/ANULARE** o dată pentru a intra în modul pauză în timpul procesului de gătire.
2. Apăsați butonul rotativ pentru a continua procesul de gătire.

Apăsați butonul **PAUZĂ/ANULARE** de două ori pentru a anula procesul de gătire.


 Cuptorul va înceta să mai funcționeze la deschiderea ușii.

5. SECRETE ȘI PONTURI

5.1 Vase de gătit sigure pentru cuptorul cu microunde

Vase de gătit	Siguranță sub acțiunea microundelor	Comentarii
Folie de aluminiu/ recipiente din folie	✓ / ✗	Pentru a preveni supraîncălzirea alimentului, pot fi folosite bucăți mici de folie de aluminiu. Țineți folia la o distanță de cel puțin 2 cm față de pereții cuptorului, deoarece se poate forma un arc electric. Nu sunt recomandate recipientele din folie, dacă folosirea în cuptoare cu microunde nu este specificată de producători precum. Respectați întocmai instrucțiunile.
Porțelan și ceramice	✓ / ✗	Porțelanul, olăria, ceramicele emailate și porțelanul fosfatic sunt potrivite de obicei, exceptând cele cu decorații metalice.
Produce din sticlă, de exemplu Pyrex®	✓	Aveți grijă, deoarece produsele din sticlă se pot crăpa și sparge, dacă sunt încălzite brusc.
Metal	✗	Nu se recomandă folosirea vaselor de gătit din metal, deoarece microundele pot produce arc electric și astfel incendiu.
Plastic/polistiren, de exemplu recipientele fast food	✓	Aveți grijă deoarece unele recipiente se deformează, se topesc sau se decolorează la temperaturi înalte.
Pungi de congelare/ de prăjire	✓	Trebuie tăiate pentru a se permite evacuarea aburului. Asigurați-vă că pungile sunt potrivite pentru folosirea în cuptorul cu microunde. Nu folosiți elemente de legare din plastic sau metal, deoarece ele se pot aprinde sub acțiunea arcului.
Tăvi de hârtie, pahare și hârtie de bucătărie	✓	Se folosesc doar pentru încălzire sau absorbirea umezelii. Aveți grijă, deoarece în urma supraîncălzirii se pot produce incendii.
Recipiente din paie și lemn	✓	Întotdeauna supravegheați cuptorul când folosiți aceste materiale, deoarece prin supraîncălzire se pot produce incendii.
Hârtie reciclată și ziare	✗	Pot conține elemente de metal care în urma arcului electric pot produce incendii.

5.2 Sfaturi privind gătitul folosind cuptorul cu microunde

Sfaturi privind gătitul folosind cuptorul cu microunde	
Compoziție	Alimentele cu conținut mare de grăsime sau zahăr (de ex. budinca de Crăciun, plăcinte cu fructe) necesită un timp mai scurt de încălzire. Aveți grijă, deoarece în urma supraîncălzirii se pot produce incendii.
Mărime	Pentru o coacere uniformă, toate bucățile trebuie să aibă aceeași mărime.
Temperatura alimentelor	Temperatura inițială a alimentelor afectează timpul de gătit necesar. Tăiați alimentele cu umplutură-de exemplu gogoșele-pentru a elimina căldura sau aburii.
Aranjare	Așezați partea mai groasă a alimentului către exteriorul farfuriei, (de exemplu pulpa de pasăre).
Capac	Folosiți folie adezivă cu aerisire pentru cuptoare cu microunde sau capac potrivit.
Despicare	Alimentele cu coajă, pieleță sau membrană trebuie tăiate în mai multe locuri înaintea gătitului sau încălzirii, deoarece poate acumula abur și alimentul poate exploda. (Astfel de alimente sunt: cartofi, pește, pui, cârnați.)  IMPORTANT! Ouăle nu trebuie încălzite sau fierte folosind microundele, deoarece pot exploda și după ce procesul de gătit a luat sfârșit.
Agitare, întoarcere și rearanjare	Pentru o gătit uniformă este esențială agitarea, întoarcerea și rearanjarea alimentului în timpul gătitului. Întotdeauna agitați și rearanjați alimentele din exterior către centru.
Perioada de repaus	După gătit este important să lăsați alimentul câteva timp, astfel căldura se va dispersa în mod egal.
Protejare	Zonele predispuse supraîncălzirii (-de exemplu picioarele și aripile puilor-) pot fi acoperite cu bucăți mici de folie ce reflectă microundele.




Pentru a evita arsurile, când scoateți alimentele din cuptor folosiți mijloace de prindere a vaselor sau mănuși de bucătărie. Pentru evitarea arsurilor provocate de vaporii fierbinți, întotdeauna deschideți la distanță mare de față și mâini recipientele, pungile de popcorn, pungile de gătit, etc.

La deschiderea ușii întotdeauna îndepărtați-vă de cuptor, pentru a evita producerea de arsuri de la aburul și căldura excesivă eliberată. După încălzire tăiați în felii alimentele umplute prăjite, pentru a permite eliberarea aburilor și a evita arsurile.

6. CE SĂ FACEȚI DACĂ

Problemă	Verificați dacă . . .
Cuptorul cu microunde nu funcționează corespunzător?	<ul style="list-style-type: none"> • Siguranțele din cutia de siguranțe funcționează. • Nu a căzut curentul. • Dacă siguranțele continuă să ardă, contactați un electrician calificat.
Regimul de microunde nu funcționează?	<ul style="list-style-type: none"> • Ușa este închisă corespunzător. • Garniturile de etanșare de la ușa și suprafețele lor sunt curate. • Butonul START a fost apăsat.
Platoul rotativ nu se rotește?	<ul style="list-style-type: none"> • Suportul platoului rotativ este conectat corespunzător la mecanismul de acționare. • Vasul de pe platoul rotativ nu trece dincolo de marginea platoului. • Mâncarea nu trece dincolo de marginea platoului rotativ, împiedicând astfel rotirea acestuia. • Nu există nimic sub platoul rotativ.
Cuptorul cu microunde nu decuplează?	<ul style="list-style-type: none"> • Decuplați aparatul de la cutia de siguranțe. • Chemați un agent de service autorizat ELECTROLUX.
Becul din interior nu se aprinde?	<ul style="list-style-type: none"> • Chemați agentul dumneavoastră de service autorizat ELECTROLUX. Becul interior poate fi schimbat numai de un agent de service calificat autorizat ELECTROLUX.
Mâncarea este încălzită și gătită într-un timp mai lung ca înainte?	<ul style="list-style-type: none"> • Setați o perioadă mai lungă de gătire (cantitate dublă = aproape timp dublu) sau, • Dacă mâncarea este mai rece ca de obicei, rotiți-o și întoarceți-o din când în când, sau, • Setați un nivel de putere mai mare.


 În cazul în care cuptorul funcționează în orice mod timp de 3 minute sau mai mult, ventilatorul va rămâne pornit timp de 2 minute după ce se încheie procesul de gătire.

7. SPECIFICAȚII


Tensiune AC	230 V, 50 Hz, monofazică	
Linie de siguranță Distribuție/întreruptor	Minim 10 A	
Putere AC consumată:	Microunde	1.2 kW
Putere de ieșire:	Microunde	700 W (IEC 60705)
Frecvență microunde	2450 MHz ¹⁾ (grupul 2/clasa B)	
Dimensiuni exterioare:	LMS2203EM	595 mm (L) x 388 mm (I) x 347 mm (A)
Dimensiuni cavitate	315 mm (L) x 210 mm (I) x 329 mm (A) ²⁾	
Capacitate cuptor	20 litri ²⁾	
Platou rotativ	ø 245 mm, sticlă	
Greutate	aprox. 12,8 kg	

- ¹⁾ Acest produs satisface cerințele Standardului European EN55011. Conform acestui Standard, acest produs este încadrat ca echipament în grupul 2, clasa B. Echipamentul aparținând grupul 2 generează în mod intenționat energie de radiofrecvență sub forma radiației electromagnetice, necesară pentru tratarea termică a alimentelor. Echipamentul aparținând clasa B este potrivit uzului casnic.
- ²⁾ Capacitatea internă este calculată prin măsurarea lățimii, a adâncimii și a înălțimii, maxime.
Capacitatea efectivă pentru alimente este mai mică.

8. INFORMAȚII PRIVIND MEDIUL

Reciclați materialele marcate cu simbolul .
Pentru a recicla ambalajele, acestea trebuie puse în containerele corespunzătoare.

Ajutați la protejarea mediului și a sănătății umane și la reciclarea deșeurilor din aparatele electrice și electrocasnice.

Nu aruncați aparatele marcate cu acest simbol  împreună cu deșeurile menajere. Returnați produsul la centrul local de reciclare sau contactați administrația orașului dvs.

VSEBINA

1. POMEMBNA VARNOSTNA NAVODILA.....	55
2. NAMESTITEV.....	59
3. PREGLED APARATA.....	63
4. DELOVANJE.....	64
5. NAPOTKI IN NASVETI.....	67
6. KAJ STORITI, ČE.....	69
7. SPECIFIKACIJE.....	70
8. OKOLJSKE INFORMACIJE.....	70

MISLIMO NA VAS

Zahvaljujemo se vam, ker ste kupili Electroluxov aparat. Izbrali ste izdelek, ki s seboj prinaša desetletja profesionalnih izkušenj in inovacij. Iznajdljiv in moden, izdelan z upoštevanjem vaših želja. To pomeni, da se lahko zanašate, da boste ob vsaki uporabi izdelka dobili odlične rezultate. Dobrodošli v Electroluxu.

Obiščite našo spletno stran za:



nasvete glede uporabe, brošure, odpravljanje motenj, servisne informacije:
www.electrolux.com



Registrirajte vaš izdelek za boljši servis:
www.electrolux.com/productregistration




Kupite dodatke, potrošni material in originalne nadomestne dele za vaš aparat:
www.electrolux.com/shop

POMOČ STRANKAM IN SERVIS

Priporočamo uporabo originalnih nadomestnih delov.

Ko kličete servis, imejte pri roki naslednje podatke.

Podatke najdete na ploščici s tehničnimi podatki. Model, PNC, serijska številka.

 Opozorilo/Pozor - varnostne informacije

 Splošne informacije in nasveti

 Okoljske informacije

Pridržujemo si pravice do sprememb brez predhodnega obvestila.

1. POMEMBNA VARNOSTNA NAVODILA

Ta gospodinjski aparat lahko uporabljajo otroci stari od 8 let naprej in tudi osebe z zmanjšanimi telesnimi, čutnimi ali duševnimi zmožnostmi, ali pa tiste osebe s pomanjkljivimi izkušnjami oziroma znanji, če imajo nadzor ali napotila glede uporabe aparata na varen način in se zavedajo nevarnosti uporabe. Otroke nadzorujte pri uporabi aparata in pazite, da se z njo ne bodo igrali. Otroci ne smejo čistiti in vzdrževati naprave razen če so stari 8 let in več, in so nadzorovani.

Izdelek ni namenjen za uporabo na višinah nad 2000 m.



POMEMBNO! POMEMBNA VARNOSTNA NAVODILA: POZORNO PREBERITE IN SHRANITE ZA V PRIHODNJE.



OPOZORILO!

Aparata ne uporabljajte brez vrtljivega krožnika in podstavka krožnika. Ne uporabljajte praznega aparata.



OPOZORILO!

Če so vrata ali tesnila vrat poškodovana, ne smete uporabljati pečice, dokler je ne popravi usposobljen serviser.



OPOZORILO!

Servis ali popravilo, ki vključuje odstranjevanje pokrova, ki ščiti pred izpostavljenostjo pred mikrovalovno energijo, lahko izvede le pooblaščen serviser, saj je to nevarno.



OPOZORILO!

Tekočin in ostalih živil ne segrevajte v zaprtih posodah, saj lahko eksplodirajo.

Ta aparat je namenjen za uporabo v gospodinjstvu in podobnih okoljih: kuhinjah za osebje v trgovinah, pisarnah in drugih delovnih okoljih; kmetijah; s strani gostov v hotelih, motelih in podobnih nastanitvenih objektih; ponudbe nočitev z zajtrkom.

Uporabljajte samo posode in kuhinjske pripomočke, ki so namenjeni za uporabo v mikrovalovni pečici.

Kovinske posode za hrano in pijačo med kuhanjem z mikrovalovi niso dovoljene.

Pečice med uporabo plastičnih, papirnatih ali drugih vnetljivih posod ne puščajte brez nadzora.

Mikrovalovna pečica je namenjena za pogrevanje hrane in pijače. Sušenje hrane ali oblačil in gretje grelnih blazin, copat, pomivalnih gobic, vlažnih oblačil in podobnega lahko privede do morebitnih poškodb, samovžiga ali požara.

Če se začne iz hrane, ki jo segrevate, močno kaditi, **NE ODPIRAJTE VRAT**. Izklopite in odklopite pečico ter počakajte, da se iz hrane neha kaditi. Odpiranje vrat, medtem ko se iz hrane močno kadi, lahko povzroči požar. Segrevanje pijač z mikrovalovi lahko povzroči zakasnjeno in nenadno vretje tekočine, zato bodite pri rokovanju s posodo previdni.

Vsebino otroških stekleničk in kozarčkov otroške hrane je treba pred uporabo premešati ali pretresti ter preveriti temperaturo, sicer lahko pride do opeklin.

V mikrovalovni pečici ne kuhajte jajc v lupini in ne pogrevajte že trdo kuhanih jajc, saj lahko tudi po segrevanju jajca eksplodirajo.

1.1 Nega in čiščenje

Vrata:

S suho in mehko krpo redno čistite obe strani vrat, tesnila vrat in tesnilne površine, saj boste le tako poskrbeli za stalno čistočo. Za čiščenje stekla na vratih ne uporabljajte grobih in jedkih čistil ali ostrih kovinskih strgal, saj lahko opraskajo površino stekla in povzročijo nevarnost, da se steklo razbije.

Notranjost pečice:

Po vsaki uporabi, ko je pečica še topla, z mehko krpo ali gobo obrišite morebitne madeže. Za trdovratnejše madeže uporabite blago milo in vlažno krpo ter večkrat obrišite, dokler ne odstranite vseh nečistoč. Ne odstranjajte pokrova vodila mikrovalov. Pazite, da blago milo ali voda ne zaideta v majhne prezračevalne odprtine na stenah, saj lahko poškodujeta pečico. Za čiščenje notranjosti pečice ne uporabljajte čistil v razpršilu. Po uporabi očistite pokrov vodila mikrovalov, vrtljivi podstavek in nosilec vrtljivega podstavka. Ti morajo biti suhi in nemastni. Nakopičena maščoba se lahko močno segreje ter se začne dimiti ali se celo vname.

Zunanost pečice:

Zunanost pečice lahko enostavno očistite z blagim milom in vodo. Milo obrišite z vlažno krpo, zunanost pa nato osušite z mehko in suho krpo.

Nadzorna plošča:

Pred čiščenjem odprite vrata in tako dezaktivirajte nadzorno ploščo. Pri čiščenju nadzorne plošče bodite previdni. Ploščo s krpo, rahlo namočeno samo v vodo, obrišite do čistega. Pazite, da ne uporabite preveč vode. Ne uporabljajte kakršnih koli kemikalij ali jedkih čistil.

Vrtljivi podstavek in nosilec vrtljivega podstavka:
Iz pečice odstranite vrtljivi podstavek in njegov nosilec.
Vrtljivi podstavek in nosilec operite v blagi milnici. Obrišite
s suho krpo. Tako vrtljivi podstavek kot nosilec lahko
operete tudi v pomivalnem stroju.



POMEMBNO!

Pečico čistite redno in odstranite morebitno nakopičeno hrano. Malomarno vzdrževanje in čiščenje pečice lahko povzroči razkrajanje površine, kar lahko negativno vpliva na življenjsko dobo aparata in lahko povzroči tudi nevarno situacijo.

Pazite, da ne založite vrtljive plošče pri odstranjevanju posod iz naprave.



POMEMBNO!

Ne uporabljajte parnega čistilnika.

Mikrovalovna pečica je namenjena vgradni uporabi.
Med uporabo postanejo gospodinjski aparat in njegovi dosegljivi deli vroči.



OPOZORILO!

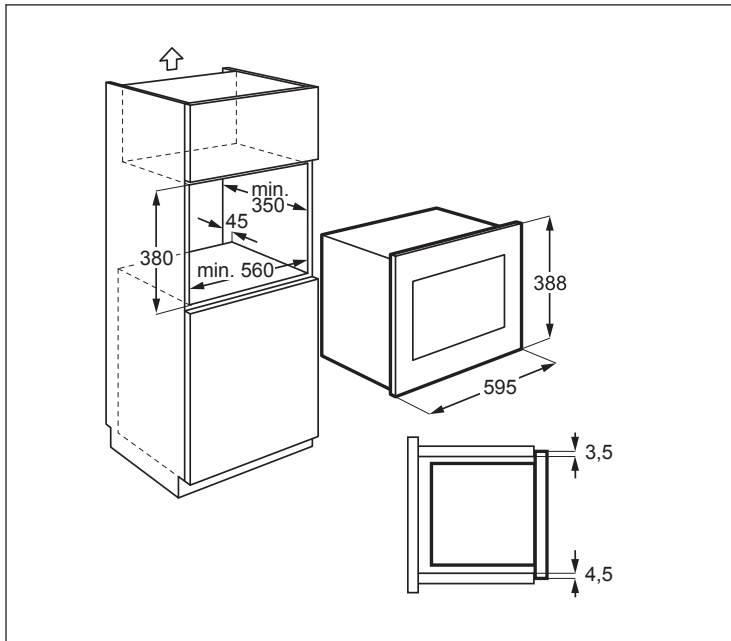
Na splošno postavite napravo izven dosega otrok, da se ne opečejo.



POMEMBNO!

Za čiščenje mikrovalovne pečice ne uporabljajte čistil za pečice, parnih čistilnikov, jedkih in grobih čistil, čistil, ki vsebujejo natrijev hidroksid ali žičnatih gobic.

2. NAMESTITEV



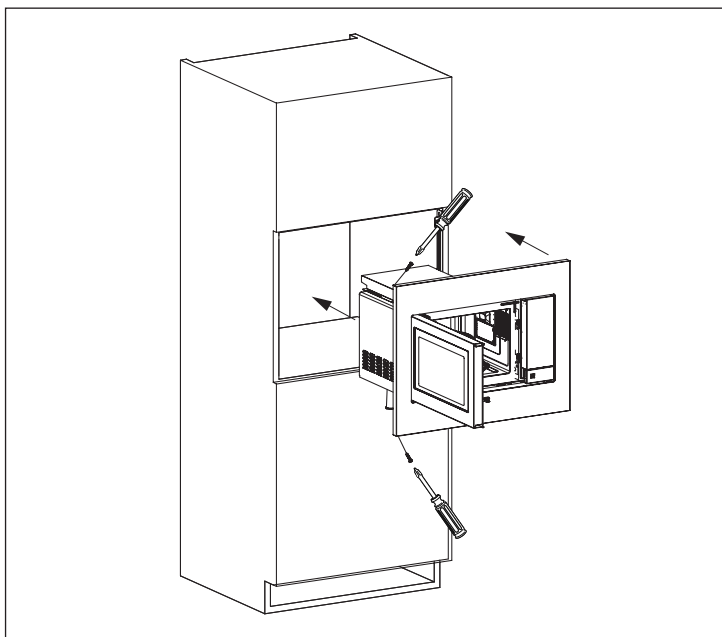
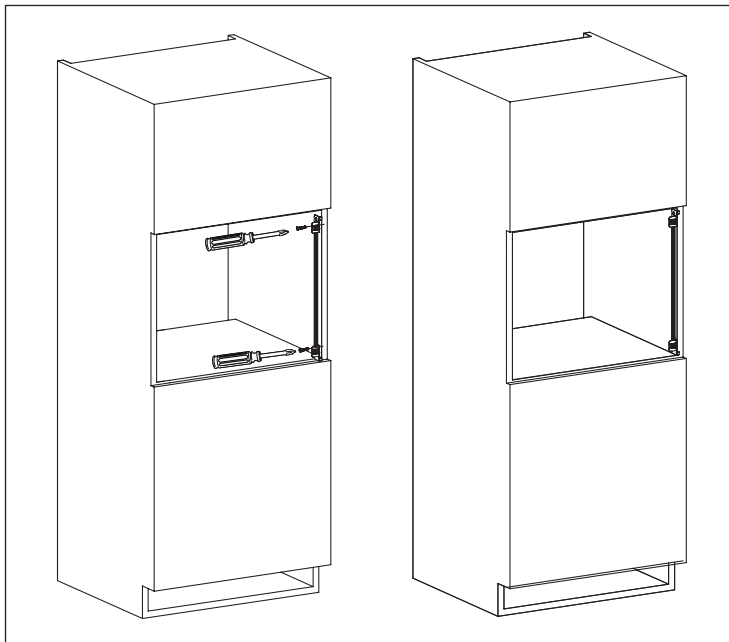
2.1 Namestitev aparata

1. Odstranite embalažo in pazljivo preverite, ali je aparat morda poškodovan.
2. Z dvema priloženima vijakoma namestite montažni nosilec na desno stran kuhinjske omare in upoštevajte namestitvena navodila.
3. Počasi in brez uporabe sile namestite napravo v kuhinjsko omaro, da se zaskoči v nosilce. Prepričajte se, da je naprava stabilna in sredinsko poravnana.
4. Pritrdite pečico na levo stran s priloženima vijakoma.
5. Sprednji okvir pečice se mora prilegati sprednji odprtini na omarici.

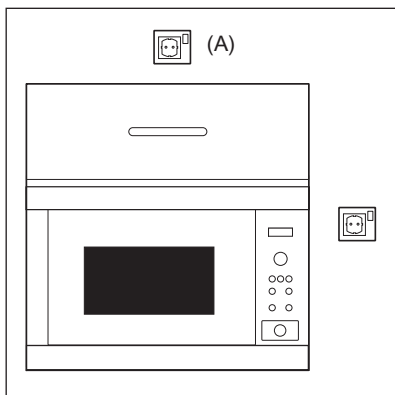


POMEMBNO!

Naprave ne namestite v kuhinjskih omarah brez navedenega 45 mm zadnjega dimnika. Nezaustavno prezračevanje lahko negativno vpliva na delovanje in življenjsko dobo naprave.



2.2 Priklučevanje aparata na napajanje



- Električna vtičnica mora biti zlahka dostopna, da lahko aparat v sili hitro in enostavno odklopite. Lahko pa pečico skladno z navodili za električno napeljavo povežete s stikalom, s katerim lahko v trenutku izklopite napajanje.
- Kabel za napajanje lahko zamenja samo električar.
- Če se napajalni kabel poškoduje, ga mora zamenjati proizvajalec, usposobljen serviser ali podobno usposobljena oseba, saj je le tako zagotovljena ustrezna varnost.
- Vtičnica naj ne bo za kuhinjsko omaro.
- Najboljši položaj je nad omaro, glejte (A).
- Napravo priključite na pravilno nameščeno ozemljeno enofazno vtičnico z izmeničnim tokom 230 V/50 Hz. Vtičnica mora biti zlitá z 10 A varovalko.
- Pred namestitvijo na napajalni kabel privežite vrvico in si tako olajšajte dostop do priključitvene točke (A) po namestitvi.
- Ko aparat vstavljate v visoko kuhinjsko omaro, pazite, da NE STISNETE napajalnega kabla.
- Napajalnega kabla ali vtiča ne potaplajte v vodo ali katero koli drugo tekočino.
- Napajalni kabel speljite tako, da se ne bo dotikal vročih ali ostrih površin, kot je npr. Prezračevalna reža za vroč zrak na zgornjem delu pečice.

2.3 Dodatni napotek

Ne uporabljajte mikrovalovne pečice za segrevanje olja za cvrtje. Temperature ne morete nadzirati in olje se lahko vname. Za pripravo pokovke uporabljajte samo koruzo, namenjeno za pripravo pokovke v mikrovalovnih pečicah.

Osebe s SRČNIMI SPODBUJEVALNIKI naj se pri svojem zdravniku ali proizvajalcu srčnega spodbujevalnika pozanimajo o varnostnih ukrepih pri uporabi mikrovalovnih pečic.

V odprtine zapaha vrat ali prezračevalne odprtine nikoli ne polijte tekočin ali vstavljajte predmetov. Če pride do razlivanja, takoj ugasnite in izklopite pečico in pokličite pooblaščenega serviserja ELECTROLUX.

Nikoli na nikakršen način ne spreminjajte pečice.

Uporabljajte samo vrtljivi podstavek in nosilec, ki sta zasnovana za to pečico. Ne uporabljajte pečice brez vrtljivega podstavka.

Preprečevanje poškodb vrtljivega podstavka:

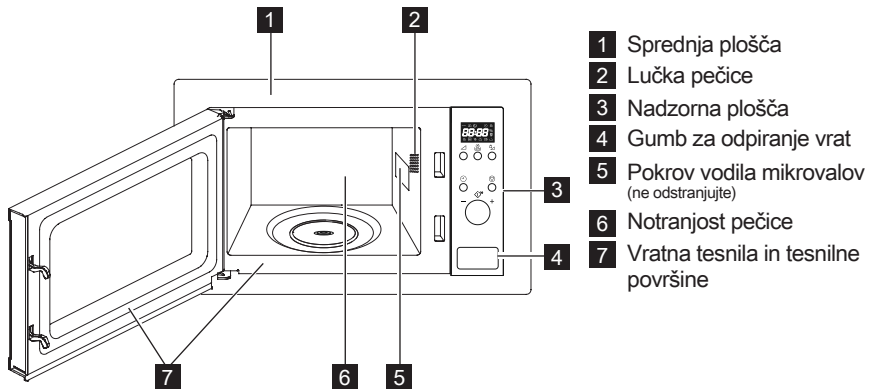
- Pred čiščenjem vrtljivega podstavka z vodo počakajte, da se le-ta ohladi.
- Na hladen podstavek ne postavljajte vročih živil ali vročih pripomočkov.
- Na vroč podstavek ne postavljajte hladnih živil ali hladnih pripomočkov.

Niti proizvajalec niti trgovec ne moreta prevzeti kakršne koli odgovornosti za škodo na pečici ali za osebne poškodbe, ki so posledica nepravilne priključitve aparata. Na stenah pečice ali okoli tesnil ter na tesnilnih površinah se lahko občasno pojavi vodna para ali vodne kapljice. To je običajen pojav in ne pomeni, da mikrovalovna pečica pušča ali da je okvarjena.

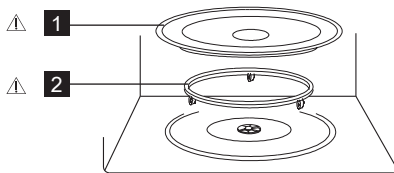
O žarnicah v izdelku in nadomestnih žarnicah, ki se prodajajo ločeno: Te žarnice so zasnovane za ekstremne pogoje v gospodinjskih aparatih, kot so izjemne temperature, vibracije in vlažnosti, ali za sporočanje informacij o delovanju aparata. Niso namenjene za uporabo drugje in niso primerne za sobno razsvetljavo v gospodinjstvu.

3. PREGLED APARATA

3.1 Mikrovalovna pečica



3.2 Dodatna oprema



Preverite, ali je priložena naslednja dodatna oprema:

- 1 Vrtljivi podstavek
- 2 Nosilec vrtljivega podstavka
- Nosilec vrtljivega podstavka postavite na dno notranjosti pečice.
- Nato postavite vrtljivi podstavek na nosilec.
- Če ne želite poškodovati vrtljivega podstavka, pazite, da posode pri jemanju iz pečice dvignete nad rob vrtljivega podstavka.

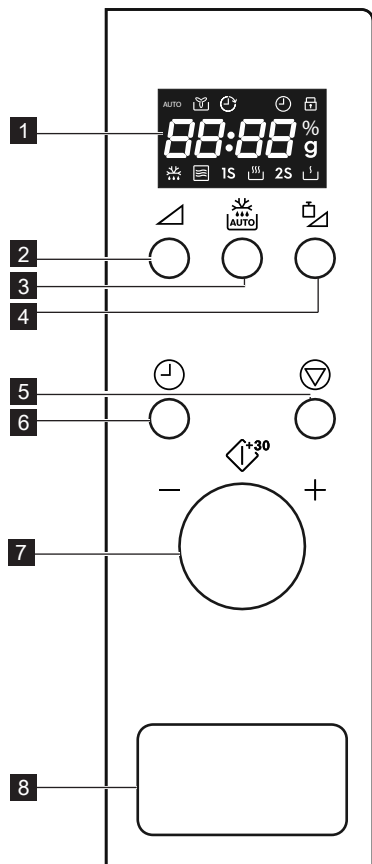
i Ko naročate pripomočke, prodajalcu ali pooblaščenemu serviserju ELECTROLUX sporočite naziv dela in model.








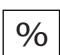
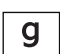



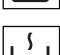
OPOZORILO!

Mikrovalovne pečice ne uporabljajte brez teh delov nameščenih.

3.3 Nadzorna plošča



1 Digitalni indikatorji na prikazovalniku:

-  Samodejno
-  Ventilator
-  Ura
-  Varnostno zaklepanje
-  Prikaz segmentov
-  Nivo moči mikrovalov
-  Teža
-  Odtajevanje
-  Mikrovalovi
-  Visoka
-  Nizka

- 2** Gumb moč
- 3** Gumb samodejno odmrzovanje
- 4** Gumb za prilagoditev teže
- 5** Gumb za premor/prekinitvev
- 6** Gumb za uro
- 7** Gumb
- 8** Gumb za odpiranje vrat

4. DELOVANJE


4.1 Vkllop

Ko pečico prvič priključite, imate možnost nastavljanja ure. Pečica ima 24-urni prikaz časa.

Primer: Za nastavitev ure.

1. V načinu pripravljenosti enkrat pritisnite gumb **URA**.
2. Obračajte gumb za prilagoditev ure.

3. Pritisnite gumb **URA** za potrditev.
4. Obračajte gumb za prilagoditev minut.
5. Pritisnite gumb **URA** za potrditev nastavitve.

 Med kuhanjem lahko pritisnete gumb **URA**, da preverite čas dneva.

4.2 Kuhanje mikrovalovi

Kuhanje z mikrovalovi omogoča prilagoditev moči in časa kuhanja. Najdaljši čas kuhanja je 95 minut.

Primer: Za kuhanje za 5 minut pri nivoju moči 60 %.

1. Odprite vrata pečice in vstavite hrano. Zaprite vratca.
2. Pritisnite tipko **NIVO MOČI** 3-krat.
3. Obračajte gumb za vnos časa kuhanja.
4. Pritisnite gumb za začetek kuhanja.

i Če želite preveriti nivo moči mikrovalov med kuhanjem pritisnite gumb **NIVO MOČI**. Privzeti nivo moči je 100 %.

Na koncu kuhanja bo sistem zapiskal in prikazan bo napis End (Konec). Preden začnete z novim kuhanjem, pritisnite kateri koli gumb, da počistite zaslon in ponastavite sistem. Previsoki nivoji moči ali predolgi časi kuhanja lahko pregrejejo hrano in povzročijo požar.

Gumb moč	Nivoji moči
x 1	100 %
x 2	80 %
x 3	60 %
x 4	40 %
x 5	20 %
x 6	0 %

4.3 Zmanjšana moč

Način kuhanja	Standardni čas	Zmanjšana moč
Mikrovalovi 100 %	30'00	Mikrovalovi 80 %

4.4 Hitri zagon

Lahko neposredno začnete s kuhanjem pri 100 % za 30 sekund tako, da pritisnete gumb. Vsakič, ko pritisnete gumb, se bo čas kuhanja povečal za 30 sekund.

i Če želite dodati več časa, pritisnite gumb.

4.5 Samodejno kuhanje

Samodejno kuhanje samodejno izbere ustrezen način in čas kuhanja. Izberete lahko med 8 meniji.

Samodejno kuhanje	Hrana	Teža
A - 01	mleko/kava	1-3 skodelice
A - 02	riž	150-600 g
A - 03	špageti	100-300 g
A - 04	krompir	1-3 kosi
A - 05	samodejno pogrevanje	200-800 g
A - 06	riba	200-600 g
A - 07	pica	150-450 g
A - 08	pokovka	99 g

1. Odprite vrata pečice in vstavite hrano. Zaprite vratca.
2. Obrnite gumb v nasprotni smeri urnega kazalca, da izberete hrano.
3. Pritisnite gumb **ZA PRILAGODITEV TEŽE**, da izberete količino ali težo.
4. Pritisnite gumb za začetek kuhanja.

i Ko pečica zapiska, obrnite hrano, zaprite vrata pečice in pritisnite gumb, da se kuhanje nadaljuje.

4.6 Samodejno odmrzovanje

Samodejno odtajevanje samodejno izbere ustrezen način in čas kuhanja. Odtalite lahko med 100 g in 1800 g hrane.

Primer: Za odtajevanje 500 g hrane.

1. Odprite vrata pečice in vstavite hrano. Zaprite vratca.
2. Enkrat pritisnite gumb **SAMODEJNO ODTAJEVANJE**.
3. Pritisnite gumb **ZA PRILAGODITEV TEŽE**, da izberete težo.
4. Pritisnite gumb za začetek odtajevanja.

i Ko pečica zapiska, obrnite hrano, zaprite vrata pečice in pritisnite gumb, da se kuhanje nadaljuje.

4.7 Varnostno zaklepanje

Varnostno zaklepanje preprečuje nepooblaščenno upravljanje s strani otrok. Varnostno zaklepanje se samodejno aktivira po 1 minuti brez upravljanja s strani uporabnika. Za preklic odprite vrata.

4.8 Premor

Za premor delovanje mikrovalovne pečice.

1. Enkrat pritisnite gumb za **PREMOR/ PREKINITEV** za vstop v način premora med kuhanjem.
2. Pritisnite gumb za nadaljevanje kuhanja.

Dvakrat pritisnite gumb za **PREMOR/ PREKINITEV**, da prekličete kuhanje.




Pečica bo prenehala delovati, ko odprete vrata.


5. NAPOTKI IN NASVETI

5.1 Posoda, ki je varna za uporabo v mikrovalovni pečici

Posoda	Varno	Opombe
Aluminijeva folija/ posode iz alu-folije	✓ / ✗	Manjše koščke aluminijeve folije lahko uporabite za zaščito hrane pred pregrevanjem. Folija naj bo vsaj 2 cm oddaljena od notranjih sten pečice, saj bo povzročila iskrenje. Posode iz aluminijeve folije niso priporočljive, razen če tako navaja proizvajalec (pazljivo preberite navodila).
Porcelan in keramika	✓ / ✗	Porcelan, lončeni izdelki, glazirani glineni izdelki in kostni porcelan so običajno primerni za uporabo, razen če vsebujejo kovinske okraske.
Steklovina, npr. Pyrex®	✓	Pri uporabi steklovine bodite posebej pazljivi, saj se lahko pri prehitrem segrevanju razbije ali počí.
Kovina	✗	Uporaba kovinskih posod v mikrovalovni pečici ni priporočljiva, saj povzročajo iskrenje, kar lahko povzroči požar.
Plastika/stiropor npr. posode za hitro hrano	✓	Bodite previdni, saj se nekatere posode pri visokih temperaturah zvijajo, topijo ali razbarvajo.
Vrečke za zamrzovalnik/ pečenje	✓	Morate jih preluknjati in omogočiti uhajanje pare. Preverite, ali je vrečka primerna za uporabo v mikrovalovni pečici. Ne uporabljajte plastičnih ali kovinskih vrvic, saj se lahko stopijo ali zaradi iskrenja celo vnamejo.
Papir - krožniki, kozarci in kuhinjske brisače	✓	Uporabljajte samo za pogrevanje ali za vpijanje vlage. Bodite previdni, saj predolgo segrevanje lahko povzroči požar.
Slamnate in lesene posode	✓	Pri segrevanju bodite vedno prisotni, saj pregrevanje lahko povzroči požar.
Recikliran papir in časopis	✗	Lahko vsebuje sledove kovin, kar bo povzročilo iskrenje in nevarnost požara.

5.2 Nasveti za kuhanje z mikrovalovi

Nasveti za kuhanje z mikrovalovi	
Sestava	Hrana, ki vsebuje veliko maščob ali sladkorja (npr. razni pudingi, potice), se hitro segreje. Bodite previdni, saj predolgo segrevanje lahko povzroči požar.
Velikost	Za čim bolj enakomerno kuhanje naj bodo kosi hrane čim bolj enake velikosti.
Temperatura hrana	Začetna temperatura hrane vpliva na čas, ki je potreben za kuhanje. Hrano, ki vsebuje nadev, (npr. krofe z marmelado), prebodite in tako omogočite sproščanje toplote ali pare.
Razporedite	Najdebelejše dele hrane, (kot so npr. piščančja bedra), postavite čim bolj na rob krožnika.
Pokrijte	Uporabljajte perforirano folijo za mikrovalovne pečice ali ustrezen pokrov.
Prebodite	Hrano z lupino, kožo ali membrano, (kot je npr. krompir, ribe, piščanec in klobase), morate pred kuhanjem ali segrevanjem prebosti na več mestih, sicer lahko nakopičena para povzroči eksplozijo hrane.  POMEMBNO! jajc, tudi že zakrknjenih ali trdo kuhanih, ne segrevajte z mikrovalovi, saj lahko eksplodirajo tudi po končanem kuhanju.
Mešajte, obračajte in prerazporejajte	Če želite, da je hrana enakomerno kuhana, jo morate med kuhanjem mešati, obračati in prerazporejati. Mešajte in prerazporejajte jo vedno od zunanjega roba proti središču.
Počivanje	Po kuhanju je potrebno jed nekaj časa pustiti, da toploti omogočite enakomerno porazdelitev po hrani.
Zaščitite	Te dele hrane, (npr. noge in perutnice pri piščancu), lahko zaščitite z manjšimi koščki folije, ki odbija mikrovalove.

-  Če želite preprečiti opekline, za odstranjevanje živil iz pečice uporabite temu namenjena držala ali pa rokavice. Posode, vrečke s pokovko, vrečke za kuhanje v mikrovalovnih pečicah ipd. Vedno odpirajte tako, da so obrnjene proč od obraza in rok, ter se tako izognite opeklinaam.
 Pri odpiranju vrat pečice bodite vedno obrnjeni proč in se tako izognite možnosti opeklina zaradi pare in vročine. Nadevano pečeno hrano po segrevanju narežite, da sprostite paro in se izognete opeklinaam.

6. KAJ STORITI, ČE

Težava	Preverite, ali . . .
Mikrovalovna pečica ne deluje pravilno?	<ul style="list-style-type: none"> • Varovalke v škatli z varovalkami delujejo. • Je morda prišlo do izpada toka. • Če varovalke še naprej pregorevajo, se obrnite na usposobljenega električarja.
Način mikrovalov ne deluje?	<ul style="list-style-type: none"> • So vrata dobro zaprta. • So tesnila vrat in njihove naležne površine čiste. • Tipka START je bila pritisnjena.
Vrtljivi podstavek se ne vrti?	<ul style="list-style-type: none"> • Je nosilec vrtljivega podstavka pravilno postavljen na pogon. • Posoda v pečici ne sega preko roba vrtljivega podstavka. • Hrana ne sega preko roba vrtljivega podstavka in preprečuje njegovo vrtenje. • Ni pod vrtljivim podstavkom morda kakšen tujek.
Mikrovalovna pečica se noče izklopiti?	<ul style="list-style-type: none"> • Prekinite stik aparata z varovalkami. • Pokličite pooblaščenega serviserja ELECTROLUX.
Notranja osvetlitev ne deluje?	<ul style="list-style-type: none"> • Pokličite vašega pooblaščenega serviserja ELECTROLUX. Notranjo lučko lahko zamenja samo usposobljen pooblaščen serviser ELECTROLUX.
Hrana se segreva dlje časa, kot se je včasih?	<ul style="list-style-type: none"> • Nastavite daljši čas kuhanja (dvojna količina = skoraj dvojni potreben čas), oz. • če je hrana hladnejša kot običajno, med segrevanjem občasno obrnite hrano, oz. • Nastavite višjo moč.




Če pečica deluje v katerem koli načinu 3 minute ali dlje, bo ventilator vključen še 2 minuti po koncu kuhanja.

7. SPECIFIKACIJE


Napetost (AC - izmenični tok)	230 V, 50 Hz, enofazna	
Spletno distribucijo varovalke/stikalo	Najmanj 10 A	
Poraba energije:	Mikrovalovi	1.2 kW
Izhodna moč:	Mikrovalovi	700 W (IEC 60705)
Frekvenca mikrovalov	2450 MHz ¹⁾ (skupina 2 / razred B)	
Zunanje dimenzije:	LMS2203EM	595 mm (Š) x 388 mm (V) x 347 mm (G)
Dimenzije odprtine	315 mm (Š) x 210 mm (V) x 329 mm (G) ²⁾	
Kapaciteta pečice	20 litrov ²⁾	
Vrtljivi podstavek	ø 245 mm, steklo	
Teža	pribl. 12.8 kg	

- 1) Izdelek izpolnjuje zahteve evropskega standarda EN55011. Skladno s tem standardom je izdelek razvrščen kot naprava skupine 2 razreda B. Skupina 2 pomeni, da naprava namenoma ustvarja radiofrekvenčno energijo v obliki elektromagnetnega sevanja, ki ga uporablja za toplotno obdelavo hrane. Razred B pomeni, da je naprava primerna za uporabo v domačih gospodinjstvih.
- 2) Notranjo kapaciteto je mogoče izračunati z merjenjem največje širine, globine in višine. Dejanska kapaciteta, namenjena hrani, je manjša.

8. OKOLJSKE INFORMACIJE

Reciklirajte materiale, ki jih označuje simbol . Embalažo odložite v ustrezne zabojnike za reciklažo.

Pomagajte zaščititi okolje in zdravje ljudi ter reciklirati odpadke električnih in elektronskih naprav.

Naprav, označenih s simbolom , ne odstranjujte z gospodinjstvi odpadki. Izdelek vrnite na krajevno zbirališče za recikliranje ali se obrnite na občinski urad.

SADRŽAJ

1. VAŽNA UPUTSTVA O BEZBEDNOSTI	72
2. INSTALACIJA	76
3. PREGLED UREĐAJA	80
4. RUKOVANJE	81
5. SAVETI I NAZNAKE	84
6. ŠTA UČINITI AKO	86
7. SPECIFIKACIJE	87
8. INFORMACIJE O ZAŠTITI OKOLINE	87

МИ МИСЛИМО НА ВАС

Хвала вам што сте купили Electrolux уређај. Одабрали сте производ који са собом носи више деценија професионалног искуства и иновација. Генијалан и модеран, дизајниран је имајући у виду вас. Према томе, сваки пут када га користите можете бити сигурни да ћете добити одличне резултате. Добро дошли у Electrolux.

Посетите наш веб сајт на адреси:



Обезбедите савете у вези са коришћењем, брошуре, решења за проблеме, информације о сервисирању:
www.electrolux.com



Региструјте свој производ ради боље услуге:
www.electrolux.com/productregistration



Купите додатни прибор, потрошни материјал и оригиналне резервне делове за свој уређај:
www.electrolux.com/shop

БРИГА О КОРИСНИКУ И СЕРВИСИРАЊЕ

Препоручујемо вам да користите оригиналне резервне делове. Приликом обраћања сервисној служби, проверите да ли поседујете следеће податке. Информације се могу наћи на плочици са техничким карактеристикама. Модел, број производа (PNC), серијски број.



Упозорење/опрез - упутства о безбедности



Опште информације и савети



Информације о заштити животне средине

Подложне су променама без претходне најаве.

1. ⚠️ VAŽNA UPUTSTVA O BEZBEDNOSTI

Ovaj uređaj mogu koristiti deca koja su napunila najmanje 8 godina i osobe sa smanjenim fizičkim, čulnim ili mentalnim sposobnostima, kao i osobe koje nemaju dovoljno iskustva i znanja ukoliko su pod nadzorom ili su dobili uputstva koja se odnose na upotrebu ovog uređaja na bezbedan način i razumeju povezane opasnosti. Deca se moraju nadgledati da biste bili sigurni da se ne igraju uređajem. Čišćenje i korisničko održavanje ne smeju obavljati deca koja nisu napunila najmanje 8 godina i koja nisu pod nadzorom.

Ovaj uređaj nije namenjen za korišćenje na visinama preko 2000 m.



VAŽNO! VAŽNA UPUTSTVA O BEZBEDNOSTI: PAŽLJIVO PROČITAJTE I SAČUVAJTE ZA SLUČAJU POTREBE.



UPOZORENJE!

Ne koristite uređaj bez rotacionog stola i podrške za rotacioni sto. Ne koristite uređaj kada je prazan.



UPOZORENJE!

Ako su vrata ili pečati vrata oštećeni, ne sme se rukovati rernom dok se ne opravi od strane kompetentne osobe.



UPOZORENJE!

Opasno je za bilo koga ko nije kompetentna osoba da izvrši uslugu ili opravi uređaj koji uključuje uklanjanje poklopca koji daje zaštitu od izlaganja energiji mikrotalasne pećnice.



UPOZORENJE!

Tečnosti i ostala hrana ne smeju se zagrevati u zatvorenim posudama, pošto mogu lako da eksplodiraju.

Ovaj aparat je namenjen za upotrebu u domaćinstvima i za slične primene, na primer: u kuhinjama za zaposlene u prodavnicama, kancelarijama i drugim radnim okruženjima; u kućama na farmama; za upotrebu od strane klijenata u hotelima, motelima i drugim rezidencijalnim objektima; u uslužnim objektima koji nude prenoćište sa doručkom.

Koristite samo posude i pribor koji su predviđeni za mikrotalasne.

Метални контејнери за храну и пиће нису допуштени у току кувања путем микроталасне пећнице.

Nemojte ostavljati pećnicu bez nadzora kada koristite plastične, papirne ili druge zapaljive posude za hranu za jednokratnu upotrebu.

Mikrotalasna rerna je namenjena za zagrevanje hrane i pića. Sušenje hrane ili odeće i zagrevanje grejnih jastučića, papuča, sunđera, mokrih krpa i sličnih predmeta može da izazove rizik od povrede, zapaljenja ili požara.

Ako se pri zagrevanju hrane pojavi dim, **NEMOJTE OTVARATI VRATA**. Isključite pećnicu, izvadite utikač iz utičnice i sačekajte dok hrana ne prestane da se puši. Otvaranje vrata dok se hrana puši može izazvati požar.

Zagrevanje napitaka u mikrotalasnoj može dovesti do odloženog eruptivnog ključanja, te je potrebno voditi računa prilikom rukovanja posudom.

Sadržaji flašica za hranjenje i tegli hrana za bebe treba da se promešaju ili protresu a temperatura da se proverí pre konzumacije, kako bi se izbegle opekotine.

Nemojte kuvati jaja u ljusci, niti podgrevati cela tvrdo kuvana jaja u mikrotalasnoj pećnici, jer mogu eksplodirati čak i nakon što se priprema u mikrotalasnoj završi.

1.1 Nega i čišćenje

Vrata:

Da biste uklonili sve tragove prljavštine, redovno čistite obe strane vrata, zaptivke vrata i zaptivne površine mekom, vlažnom krpom. Nemojte koristiti gruba abrazivna sredstva za čišćenje niti metalne strugače da biste očistili staklo na vratima, jer oni mogu izgubiti površinu, što može dovesti do pucanja stakla.

Unutrašnji deo pećnice:

Pri čišćenju obrišite sve što je poprskano ili prosuto mekom vlažnom krpom ili sunđerom nakon svake upotrebe pećnice dok je još uvek topla. Za tvrđe mrlje koristite blagu sapunicu i obrišite nekoliko puta vlažnom krpom dok se ne uklone svi ostaci. Nemojte skidati filter magnetrona. Vodite računa da blaga sapunica ili voda ne prodru u male otvore na zidovima, što može izazvati oštećenja pećnice. Nemojte prskati sredstava za čišćenje po unutrašnjosti pećnice. Očistite filter magnetrona, unutrašnjost pećnice, rotirajući tanjir i nosač tanjira nakon upotrebe. Oni moraju biti suvi i bez masnoće na sebi. Nakupljena masnoća se može pregrijati i dimiti, ili zahvatiti požar.

Spoljašnji deo pećnice:

Spoljašnji deo pećnice može se lako očistiti blagom sapunicom i vodom. Vodite računa da se sapunica obriše mokrom krpom i spoljašnjost posuši mekim ubrusom.

Kontrolna tabla:

Otvorite vrata pre čišćenja da biste deaktivirali kontrolnu tablu. Morate biti pažljivi prilikom čišćenja kontrolne table. Koristeći krpu natopljenu samo vodom nežno obrišite tablu dok ne bude čista. Izbegavajte upotrebu preteranih količina vode. Nemojte koristiti nikakve hemikalije niti abrazivne čistače.

Rotirajući tanjir i nosač tanjira:

Izvadite rotirajući tanjir i nosač tanjira iz pećnice. Operite ih vodom sa blagom sapunicom. Posušite mekom krpom. I Rotirajući tanjir i nosač tanjira mogu se prati u mašini za suđe.



VAŽNO!

Čistite pećnicu u redovnim intervalima i uklonite sve ostatke hrane. Ako ne održavate pećnicu u čistom stanju, to može dovesti do propadanja površine, što može negativno uticati na vek trajanja uređaja i možda dovesti i do opasne situacije.

Треба водити рачуна да се не загуби окретница када се уклањају контејнери са уређаја.



VAŽNO!

Paročistač se ne sme koristiti.

Rerna mikrotalasne pećnice treba da se koristi kao ugrađena.

Uređaj i njegovi dostupni delovi postaju vreli tokom upotrebe.



UPOZORENJE!

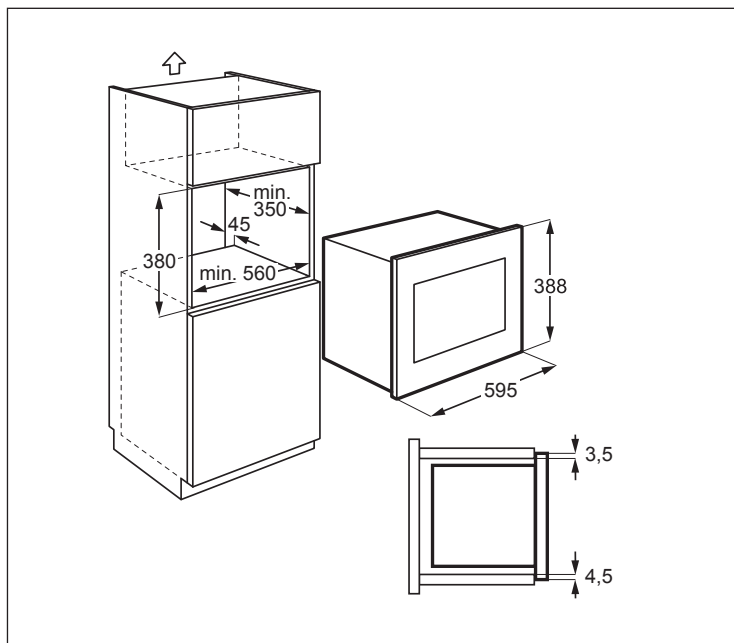
Držite decu na udaljenosti od vrata da biste sprečili da se opeku.



VAŽNO!

Nemojte koristiti komercijalne čistače za pećnice, paročištače, abrazivna, gruba sredstava za čišćenje, ništa što sadrži natrijum hidroksid niti žice za ribanje na bilo kom delu vaše mikrotalasne pećnice.

2. INSTALACIJA



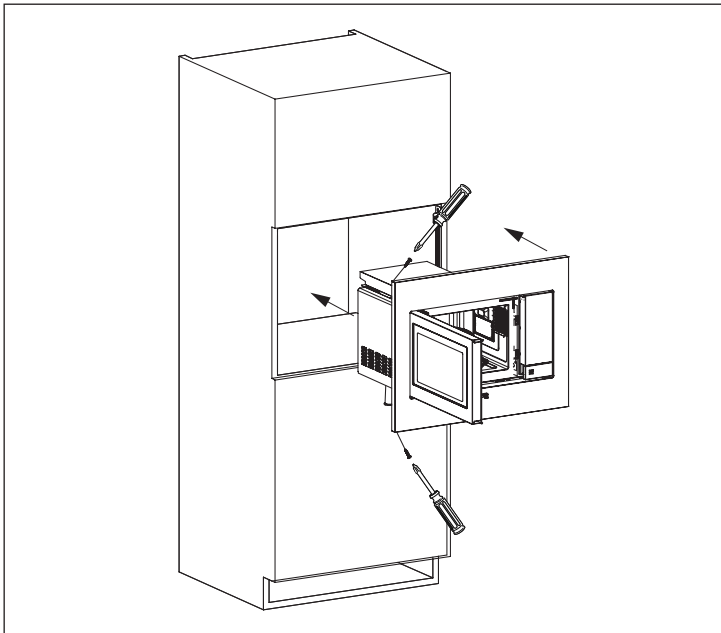
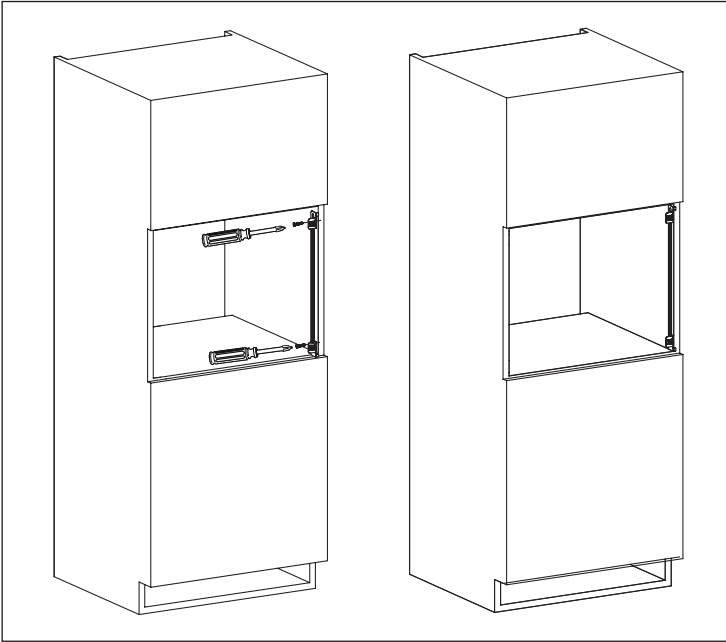
2.1 Instaliranje uređaja

1. Uklonite čitavo pakovanje i pažljivo proverite da li ima znakova oštećenja.
2. Postavite nosač za fiksiranje na desnu stranu kuhinjskog dela koristeći list za instaliranje i dva dostavljena šrafa.
3. Postavite uređaj polako na kuhinjski deo i bez sile dok ne legne na nosače. Postarajte se da uređaj bude stabilan i centralan.
4. Fiksirajte remu na levoj strani koristeći dva dostavljena šrafa.
5. Prednji okvir reme trebalo bi da potpuno prione na prednji otvor kuhinjskog ormarića.

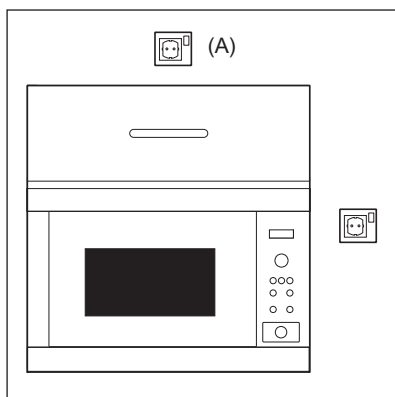


VAŽNO!

Ne instalirajte ovaj uređaj u kuhinjske delove bez navedenog zadnjeg dimnjaka od 45 mm. Neadekvatna ventilacija može da utiče na učinak i vek trajanja uređaja.



2.2 Priključivanje uređaja na električno napajanje



- Električna utičnica mora biti lako dostupna, tako da se uređaj može jednostavno isključiti u slučaju opasnosti. Ili mora postojati mogućnost da se pećnica izoluje od napajanje ugradnjom prekidača u fiksne instalacije u skladu sa pravilima mreže.
- Električni napojni kabl može zameniti samo električar.
- Ako je dovodni kabl oštećen mora da ga zameni proizvođač, njegov servisni predstavnik ili slično kvalifikovana osoba kako bi se izbegla opasnost.
- Utičnica ne sme biti smeštena iza ormarića.
- Najbolji položaj je iznad ormarića, pogledajte (A).
- Priključite uređaj na monofaznu naizmeničnu struju 230 V/50 Hz preko pravilno instalirane uzemljene utičnice. Utičnica mora imati osigurač od 10 A.
- Pre instalacije, zavežite komad kanapa za napojni kabl pećnice da biste ga lakše provukli kroz otvor i olakšali priključak na poziciju (A) kada se uređaj priključuje.
- Kada ubacujete uređaj u ormarić sa visokom stranama, NEMOJTE zgnječiti električni napojni kabl.
- Ne uranjajte električni kabl niti utikač u vodu ili neku drugu tečnost.
- Ne dozvolite da električni kabl prelazi preko vrelih ili oštrih ivica, kao što su ventilacione oblasti sa vrelim vazduhom na gornjem zadnjem delu pećnice.

2.3 Dodatni savet

Nemojte koristiti mikrotalasnu pećnicu da biste zagrejali ulje za prženje u ulju. Temperatura se ne može kontrolisati i ulje se može zapaliti. Da biste pravili kokice, koristite samo posebne mikrotalasne pećnice za pravljenje kokica.

Osobe sa PEJSMEJKEROM treba da se posavetuju sa svojim doktorom ili proizvođačem pejsmejкера o merama predostrožnosti koje se odnose na mikrotalasne pećnice.

Nikada ne sipajte i ne umećite predmete u otvore brave na vratima ili ventilacione otvore. U slučaju prosipanja, odmah isključite i izvucite iz napajanja rernu i pozovite ovlašćenog ELECTROLUX servisnog agenta.

Nikada ne modifikujte pećnicu ni na koji način.

Koristite samo rotirajući tanjir i nosač tanjira koji su konstruisani za ovu pećnicu. Nemojte uključivati pećnicu bez rotacione ploče.

Da biste sprečili pucanje rotacione ploče:

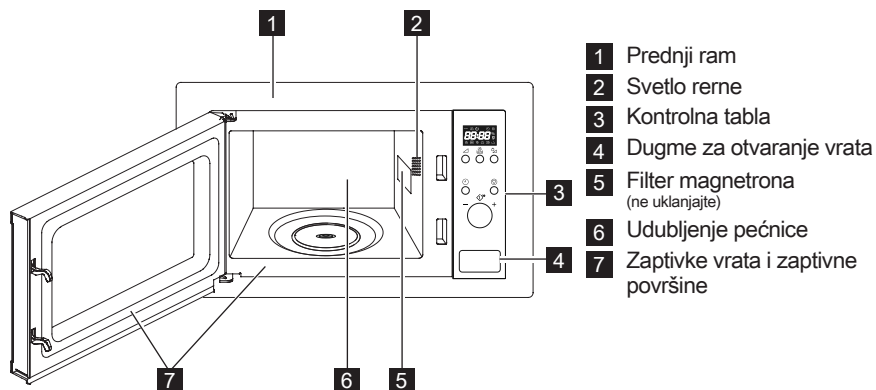
- Pre čišćenja rotacione ploče vodom, ostavite je da se ohladi.
- Ne stavljajte vrelu hranu niti vrelo posuđe na hladnu rotirajući tanjir.
- Ne stavljajte hladnu hranu niti hladno posuđe na vrelu rotirajući tanjir.

Ni proizvođač ni dobavljač ne mogu prihvatiti odgovornost za štete na pećnici ili fizičke povrede koje nastanu zbog nepoštovanja tačnog postupka električnog priključivanja. Povremeno se na zidovima pećnice ili oko zaptivki vrata i zaptivnih površina mogu formirati vodena para ili kapljice. To je uobičajena pojava i ne znači da mikrotalasna pećnica propušta ili da je neispravna.

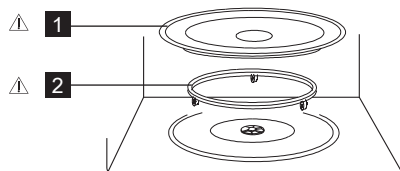
Када се ради о сијалицама унутар производа и резервних делова, сијалице које се продају засебно: Ове сијалице су намењене да издрже екстремне физичке услове у кућним апаратима, као што су температура, вибрације, влага, или су намењене да сигнализирају информације о радном стању уређаја. Нису предвиђене за употребу у другим уређајима и нису погодне за осветљавање просторија у домаћинству.

3. PREGLED UREĐAJA

3.1 Mikrotalasna pećnica



3.2 Dodaci



Uverite se da li su isporučeni sledeći dodaci:

- 1 Rotirajući tanjir
- 2 Nosač tanjira

- Postavite pokretnu podršku za rotirajući tanjir na pod šupljine.
- Zatim postavite rotirajući tanjir na nosač tanjir.
- Da biste izbegli oštećenje rotirajući tanjir, pobrinite se da podižete posude bez dodirivanja ivice rotacione ploče kada ih vadite iz pećnice.

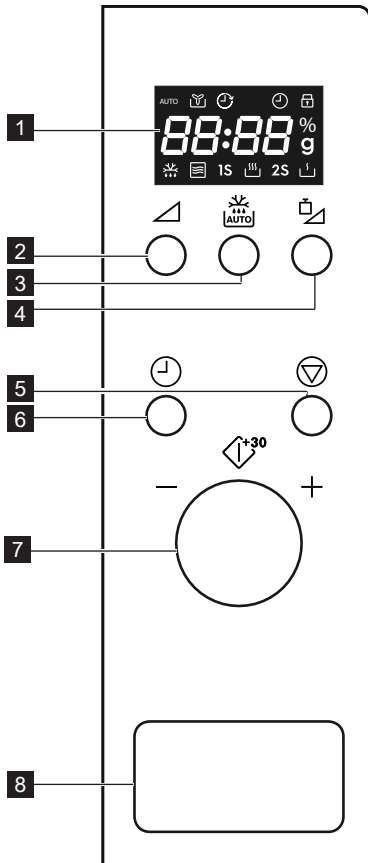
i Kada naručite dodatke, molimo vas da napomenete dve stavke: ime dela i ime modela vašem prodavcu ili ovlašćenom ELECTROLUX servisnom agentu.



UPOZORENJE!

Ne rukujte mikrotalasnom pećnicom bez ovih postavljenih delova.

3.3 Kontrolna tabla



- | | |
|---|---|
| <p>1 Indikatori digitalnog prikaza:</p> <p> Automatski</p> <p> Ventilator</p> <p> Sat</p> <p> Zaključavanje zarad bezbednosti dece</p> <p> Prikaz segmenata</p> <p> Nivo snage mikrotalasne pećnice</p> <p> Težina</p> <p> Odmrzavanje</p> <p> Mikrotalasna</p> <p> Visoko</p> <p> Nisko</p> | <p>2 Dugme za snagu zagrevanja</p> <p>3 Dugme za automatsko odmrzavanje</p> <p>4 Dugme za prilagođavanje težine</p> <p>5 Dugme pauza/otkaži</p> <p>6 Dugme sata</p> <p>7 Dugme</p> <p>8 Dugme za otvaranje vrata</p> |
|---|---|

4. RUKOVANJE

4.1 Uključivanje

Kada se rerna po prvi put uključi imate opciju podešavanja sata. Rerna ima 24-časovni sat.

Primer: Za podešavanje sata.

1. U režimu pripravnosti, pritisnite dugme **SAT** jednom za podešavanje sata.
2. Rotirajte dugme da biste prilagodili sat.
3. Pritisnite dugme **SAT** za potvrdu.

4. Rotirajte dugme da biste prilagodili minute.
5. Pritisnite dugme **SAT** za potvrdu podešavanja.

U toku kuvanja, možete da pritisnete dugme **SAT** za proveru vremena.

4.2 Kuvanje u mikrotalasnoj

Mikrotalasno kuvanje vam dopušta da prilagodite snagu kuvanja i vreme. Maksimalno vreme kuvanja je 95 minuta.

Primer: Za kuvanje od 5 minuta pri nivou snage od 60 %.

1. Otvorite vrata rerne i stavite hranu unutra. Zatvorite vrata.
2. Pritisnite dugme **NIVO SNAGE** 3 puta.
3. Rotirajte dugme da biste uneli vreme kuvanja.
4. Pritisnite dugme za započinjanje kuvanja.

i Za proveru nivoa mikrotalasne snage u toku kuvanja pritisnite dugme **NIVO SNAGE**. Podrazumevani nivo snage je 100 %.

Na kraju kuvanja, sistem će pištati i Kraj će se prikazati.

Pre otpočinjanja nove sesije kuvanja, pritisnite bilo koje dugme da izbrisete prikaz i ponovo podesite sistem.

Nivoi snage koji su previsoki ili vremena kuvanja koja su preduga mogu da pregreju hranu i dovedu do požara.

Dugme za snagu zagrevanja	Nivoi snage
x 1	100 %
x 2	80 %
x 3	60 %
x 4	40 %
x 5	20 %
x 6	0 %

4.3 Smanjena jačina energije

Način kuvanja	Standardno vreme	Smanjena jačina energije
Mikrotalasna 100 %	30'00	Mikrotalasna 80 %

4.4 Brzo pokretanje

Možete direktno da počnete da kuvate na 100 % 30 sekundi pritiskajući dugme. Svaki put kada pritisnete dugme vreme kuvanja će se povećati za 30 sekundi.

i Za dodavanje više vremena pritisnite dugme.

4.5 Automatsko kuvanje

Automatsko kuvanje automatski izračuna režim pravilnog kuvanja i vreme kuvanja. Možete da izaberete od 8 menija.

Automatsko kuvanje	Hrana	Težina
A - 01	Mleko/kafa	1-3 šolje
A - 02	Pirinadž	150-600 g
A - 03	Špagete	100-300 g
A - 04	Krompir	1-3 kom
A - 05	Automatsko zagrevanje	200-800 g
A - 06	Riba	200-600 g
A - 07	Pica	150-450 g
A - 08	Kokice	99 g

1. Otvorite vrata rerne i stavite hranu unutra. Zatvorite vrata.
2. Rotirajte dugme suprotno od pravca kazaljke na satu za izbor hrane.
3. Pritisnite dugme **PRILAGODAVANJE TEŽINE** za izbor količine ili težine.
4. Pritisnite dugme za započinjanje kuvanja.

i Kada rerna pišti, okrenite hranu, zatvorite vrata rerne i pritisnite dugme da nastavite kuvanje.

4.6 Automatsko odmrzavanje

Automatsko odleđivanje automatski računa pravilan režim kuvanja i vreme kuvanja. Možete da odmrznete između 100 g i 1800 g hrane.

Primer: Za odleđivanje 500 g hrane.

1. Otvorite vrata rerne i stavite hranu unutra. Zatvorite vrata.
2. Pritisnite jednom dugme **AUTOMATSKO ODMRZAVANJE**.
3. Pritisnite dugme **PRILAVODAVANJE TEŽINE** za izbor težine.
4. Pritisnite dugme za pokretanje odleđivanja.

i Kada rerna pišti, okrenite hranu, zatvorite vrata rerne i pritisnite dugme da nastavite kuvanje.

4.7 Zaključavanje zarad bezbednosti dece

Brava zaštite za decu sprečava rukovanje koje se ne nadgleda a vrše ga deca. Brava za bezbednost dece je automatski omogućena nakon 1 minuta bez rada od strane korisnika. Za otkazivanje otvorite vrata.

4.8 Pauza

Da biste pauzirali dok mikrotalasna pećnica radi.

1. Pritisnite dugme **PAUZA/OTKAŽI** jednom da unesete režim pauze u toku kuvanja.
2. Pritisnite dugme da nastavite kuvanje.

Pritisnite dugme **PAUZA/OTKAŽI** dva puta za otkazivanje kuvanja.




Rečna će prestati da radi kada su vrata otvorena.


5. SAVETI I NAZNAKE

5.1 Bezbedno posuđe za mikrotalasnu

Posuđe	Bezbedno za mikrotalasnu	Komentari
Aluminijumska folija/ posude od aluminijumske folije	✓ / ✗	Mali komadi aluminijumske folije mogu se koristiti za zaštitu hrane od pregrevanja. Držite foliju najmanje 2 cm od zidova pećnice, jer može doći do varničenja. Posude od folije nisu preporučljive, osim ako ih navodi proizvođač pažljivo sledite uputstva.
Porcelan i keramika	✓ / ✗	Porcelan, grnčarija, glazirano glineno posuđe i arkopal su obično pogodni, osim onih sa metalnim ukrasima.
Stakleno posuđe, npr. Pyrex®	✓	Treba voditi računa prilikom korišćenja staklenog posuđa, jer može popucati ili napuknuti ako se naglo zagreva.
Metal	✗	Ne preporučuje se upotreba metalnog posuđa prilikom upotrebe mikrotalasne energije, jer može stvarati varnice, koje mogu izazvati požar.
Plastične/polistirolske posude, npr. za brzu hranu	✓	Mora se voditi računa, jer se neke posude deformišu, tope ili gube boju pri visokim temperaturama.
Kese za zamrzivač/ pečenje	✓	Moraju se probosti da bi para mogla da izlazi. Proverite da li su kese odgovarajuće za upotrebu u mikrotalasnoj. Nemojte koristiti plastične ili metalne vezice, jer se mogu istopiti ili zapaliti zbog varničenja metala.
Papir - tanjiri, šolje i kuhinjski papir	✓	Koristite samo za zagrevanje ili upijanje vlage. Mora se voditi računa, jer pregrevanje može izazvati požar.
Slamnate i drvene posude	✓	Uvek nadgledajte pećnicu kada koristite ove materijale, jer pregrevanje može izazvati požar.
Reciklirani papir i novine	✗	Mogu sadržati ekstrakte metala koji će izazvati „varničenje“ i mogu izazvati požar.

5.2 Saveti o kuvanju u mikrotalasnoj pećnici

Saveti o kuvanju u mikrotalasnoj pećnici	
Sastav	Hrana bogata masnoćom ili šećerom (npr. božićni puding, pite od jabuka) zahteva kraće vreme zagrevanja. Mora se voditi računa, jer pregrevanje može izazvati požar.
Veličina	Radi ravnomernog kuvanja napravite sve jednake komade.
Temperatura hrane	Početna temperatura hrane utiče na količinu vremena potrebnog za kuvanje. Zaseći hranu sa nadevima, (npr. krofne sa džemom), da biste oslobodili toplotu ili paru.
Rasporedite	Stavite najdeblje delove hrane prema spoljašnjem delu posude, (npr. pileće batak).
Poklopac	Koristite prijanjajuću foliju sa otvorima za mikrotalasnu ili odgovarajući poklopac.
Probodite	Hrana sa ljuskom, korom ili opnom mora se probosti na nekoliko mesta pre kuvanja ili zagrevanja zbog nagomilavanja pare, što može izazvati eksploziju hrane, (npr. krompira, ribe, piletine, kobasice).  VAŽNO! Jaja se ne smeju zagrevati pomoću mikrotalasne energije, jer mogu eksplodirati, čak i nakon što se kuvanje završi, (npr. poširana, tvrdo kuvana).
Promešajte, okrenite, rasporedite	Radi ravnomernog kuvanja neophodno je promešati, okrenuti i rasporediti hranu tokom pripreme. Uvek promešajte i rasporedite od spoljašnje strane prema centru.
Stajanje	Nakon kuvanja neophodno je vreme stajanja koje omogućava da se toplota ravnomerno rasporedi kroz hranu.
Zaštite	Topli delovi mogu se zaštititi malim komadima folije, koja odbija mikrotalase, (npr. pileće noge i krila).

-  Koristite krpe za hvatanje vrelih sudova ili zaštitne rukavice za remu kada vadite hranu iz pećnice da biste sprečili opekotine. Posude, aparate za kokice, kese za pečenje u remi itd. uvek otvarajte na udaljenosti od lica i ruku da bi ste izbegli opekotine od pare. Uvek se odmaknite od vrata pećnice kada ih otvarate da biste izbegli opekotine od ispuštene pare i toplote. Isecite punjenu pečenu hranu nakon zagrevanja da biste oslobodili paru i izbegli opekotine.

6. ŠTA UČINITI AKO

Problem	Proverite da li . . .
Mikrotalasna ne radi pravilno?	<ul style="list-style-type: none"> • Osigurači u kutiji sa osiguračima rade. • Nije nestalo struje. • Ako osigurači nastave da pregorevaju, obratite se kvalifikovanim električaru.
Mikrotalasni režim ne radi?	<ul style="list-style-type: none"> • Vrata su pravilno zatvorena. • Zaptivke vrata i njihove površine su čiste. • Dugme POKRENI je pritisnuto.
Rotirajući tanjir se ne okreće?	<ul style="list-style-type: none"> • Nosaç tanjira je pravilno spojen sa pogonom. • Posuda za pećnicu ne prelazi preko rotacione ploče. • Hrana ne prelazi preko ivice rotacione ploče sprečavajući je da se okreće. • Nema ništa u udubljenju ispod rotacione ploče.
Mikrotalasna neće da se isključiti?	<ul style="list-style-type: none"> • Isključite uređaj sa napajanja. • Pozovite ovlašćenog ELECTROLUX servisnog agenta.
Unutrašnje svetlo ne radi?	<ul style="list-style-type: none"> • Pozovite svog ovlašćenog ELECTROLUX servisnog agenta. Unutrašnje svetlo može da zameni kvalifikovani ovlašćeni ELECTROLUX servisni agent.
Hrani je potrebno više vremena za zagrevanje i kuvanje nego pre?	<ul style="list-style-type: none"> • Podesite duže vreme kuvanja (dupla količina = skoro duplo vreme) ili, • Ako je hrana hladnija nego obično, okrećite je s vremena na vreme ili, • Podesite veću postavku snage.




Ako rerna radi u bilo kom režimu 3 minuta ili duže, ventilator će ostati uključen 2 minuta nakon što se kuvanje završi.

7. SPECIFIKACIJE


Napon AC napajanja	230 V, 50 Hz, jednofazni	
Osigurač na liniji napajanja	Минимум 10 А	
Potrebna AC snaga:	Mikrotalasna	1.2 kW
Izlazna snaga:	Mikrotalasna	700 W (IEC 60705)
Frekvencija mikrotalasa	2450 MHz ¹⁾ (Grupa 2 / klasa B)	
Spoljašnje dimenzije:	LMS2203EM	595 mm (Š) x 388 mm (V) x 347 mm (D)
Unutrašnje dimenzije	315 mm (Š) x 210 mm (V) x 329 mm (D) ²⁾	
Kapacitet pećnice	20 litara ²⁾	
Rotirajući tanjir	ø 245 mm, staklena	
Težina	oko 12.8 kg	

- ¹⁾ Ovaj proizvod zadovoljava zahteve Evropskog standarda EN55011. U skladu sa ovim standardom, ovaj proizvod je klasifikovan kao oprema 2. grupe B klase. Grupa 2 znači da uređaj namerno proizvodi energiju radiofrekvencije u obliku elektromagnetne radijacije radi termičke obrade hrane. Uređaj B klase znači da je oprema pogodna za upotrebu u domaćinstvu.
- ²⁾ Unutrašnji kapacitet se izračunava merenjem maksimalne širine, dubine i visine. Stvarni kapacitet prijema hrane je manji.

8. INFORMACIJE O ZAŠTITI OKOLINE

Рециклирајте материјале са симболом  . Паковање одложите у одговарајуће контејнере ради рециклирања.

Помозите у заштити животне средине и људског здравља као и у рециклирању отпадног материјала од електронских и електричних уређаја.

Уређаје обележене симболом  немојте бацати заједно са смећем. Производ вратите у локални центар за рециклирање или се обратите општинској канцеларији.

PËRMBAJTJA

1. INFORMACIONE SIGURIE	89
2. INSTALIMI.....	93
3. PËRSHKRIMI I PRODUKTIT	97
4. FUNKSIONIMI	98
5. SHENJA PARALAJMËRUESE DHE KËSHILLA.....	101
6. RIPARIMI I DEFEKTEVE.....	103
7. INFORMACIONE TEKNIKE	104
8. PËRSA I PËRKET AMBIENTIT.....	104

NE MENDOJMË PËR JU

Faleminderit që bletë një produkt Electrolux. Ju keni zgjedhur një produkt i cili sjell me vete dekada të tëra me përvojë dhe risi nga profesionistë. Gjenial dhe elegant, ky produkt është projektuar duke ju pasur ju në mendje. Pra, sa herë që ta përdorni mund të ndjeheni të sigurt se çdo herë do të merrni prej tij rezultate të shkëlqyera. Mirë se vini në Electrolux.

Vizitoni faqen tonë të internetit për:



Udhëzime për përdorim, riparimin e defekteve, informacione shërbimi:
www.electrolux.com



Regjistroni produktin tuaj për shërbim më të mirë:
www.electrolux.com/productregistration



Blini aksesorë, pjesë këmbimi konsumi dhe origjinale për pajisjen tuaj:
www.electrolux.com/shop

KUJDESI NDAJ KLIENTIT DHE SERVISIMI

Ne ju rekomandojmë përdorimin e pjesëve origjinale.

Kur kontaktoni shërbimin, sigurohuni që keni të gatshme të dhënat si në vijim.

Informacioni mund të gjendet në pllakën e informacionit. Modeli, PNC, Numri serial.



Informacion sigurie –Paralajmërues/kaucion



Informacion i përgjithshëm dhe këshilla



Informacion ekologjik

Subjekt për tu ndryshuar pa njoftim.

1. ⚠ INFORMACIONE SIGURIE

Kjo pajisje mund të përdoret vetëm nga fëmijët mbi 8 vjeç dhe nga personat me aftësi të kufizuara fizike, motorike apo mendore apo dhe me mungesë përvoja dhe njohurie vetëm nëse ata mbikëqyren apo u janë dhënë udhëzime përsa i përket përdorimit të pajisjes në mënyrë të sigurtë dhe që ata të kenë kuptuar rreziqet e mundshme. Fëmijët duhet të mbikëqyren për tu siguruar që ata nuk luajnë me pajisjen. Pastrimi dhe mirëmbajtja gjatë përdorimit nuk duhet të kryhet nga fëmijët përderisa ata janë nën 8 vjeç dhe nuk janë të mbikëqyrrur.

Kjo pajisje nuk mund të përdoret në lartësi mbi 2000m.



E RËNDËSISHME! UDHËZIME SIGURIE TË RËNDËSISHME: LEXONI ME KUJDES DHE RUAJENI PËR REFERENCË NË TË ARDHMEN.



KUJDES!

Mos e përdorni pajisjen pa pjatën dhe mbajtësen e pjatës. Mos e përdorni pajisjen kur është bosh.



KUJDES!

Nëse dera ose dorezat e dyerve janë dëmtuar, furra nuk duhet të vihet në funksionim derisa të jetë riparuar nga një person i kualifikuar.



KUJDES!

Është e rrezikshme për cilindo person tjetër përveç personit të kualifikuar të kryejë çdo shërbim apo riparim që përfshin heqjen e një kapaku që jep mbrojtje nga ekspozimi i energjisë në mikrovalë.



KUJDES!

Lëngjet dhe ushqime të tjera nuk duhet të nxehen në enë hermetike pasi ato janë më të mundshme për shpërthim.

Kjo pajisje është prodhuar për përdorim shtëpiak dhe aplikacione të ngjashme si : ambiente kuzhine për stafin në dyqane, zyra dhe ambiente të tjera pune; shtëpi fermere; tek klientët në hotele, motele dhe ambiente të tjera rezidenciale; në hotelet e llojit që ofrojnë fjetje dhe mëngjes.

Përdorni mikrovalën vetëm me kuti dhe enë kuzhine të sigurta.

Enët metalike për ushqimin dhe pijet nuk lejohen gjatë gatimit në mikrovalë.

Mos e lini sobën pa mbikëqyrje ndërkohë që përdorni enë plastike, letre apo të tjera me ushqim të djegshëm.

Soba me mikrovalë është projektuar për të ngrohur ushqim dhe pije. Tharja e ushqimit apo e rrobave dhe nxehja e jastëkëve ngrohës, shapkave, sfungjerëve, leckave të lagura dhe të ngjashme mund të rrezikojë lëndimin dhe ndezjen e zjarrit.

Nëse ushqimi që po ngrohet fillon të nxjerrë tym, MOS HAPNI DERËN. Fikeni dhe hiqeni nga priza sobën dhe prisni derisa ushqimi të mos nxjerrë më tym. Duke hapur derën ndërkohë që ushqimi nxjerr tym, ju mund të shkaktoni zjarr.

Ngrohja në mikrovalë e pijeve mund të rezultojë me zierje eruptive të vonuar, prandaj kujdesuni kur të veproni me enën.

Përmbajtja e shisheve me ushqim dhe kavanozave me ushqim për foshnja duhet të nxirren ose të tunden dhe temperatura duhet të kontrollohet para konsumimit, në mënyrë që të shmangët djegia.

Mos zieni vezë me lëvozhgë dhe vezët e ziera më parë nuk mund të ngrohen në mikrovalë pasi ato mund të shpërthejnë pasi të ketë mbaruar gatimi në mikrovalë.

1.1 Mirëmbajtja dhe pastrimi

Dera:

Për të hequr gjithë papastërtitë, pastroni rregullisht të dyja anët e derës, dorezat e derës dhe sipërfaqet e guarnicioneve me një pecetë të butë, të njomë. Mos përdorni pastrues gërryes të fortë apo gërryes metalik të mprehtë për të pastruar derën prej xhami të sobës pasi kjo mund të gërvisht sipërfaqen, e cila mund të rezultojë me shkatërrimin e xhamit.

Pjesa e brendshme e sobës:

Për pastrim, fshini çdo derdhje apo spërkatje me një pecetë të njomë të butë ose me një sfungjer pas çdo përdorimi ndërkohë që soba është e ngrohtë. Për ndotje të mëdha, përdorni pecetë të njomur me ujë me sapun disa herë derisa të keni hequr mbetjet. Mos zhvendosni kapakun e mikrovalës. Sigurohuni që uji me sapun apo thjesht uji të mos depërtojë në vrimat e vogla në mure, të cilat mund të shkaktojnë dëme të sobës. Mos përdorni pastrues me spërkatje për interiorin e sobës. Pastroni kapakun e mikrovalës, zgavrën e sobës, platformën rrotulluese dhe mbështetësen e saj pas përdorimit. Këto duhet të jenë të thata dhe pa yndyrë. Yndyra e grumbulluar mund të mbinxehet dhe të filloj të krijohet tym apo të krijohet zjarr.

Pjesa e jashtme e sobës:

Pjesa e jashtme e sobës tuaj mund të pastrohet lehtësisht me ujë dhe sapun. Sigurohuni që keni një leckë të njomë me sapun, dhe më pas thani pjesën e jashtme me një pecetë të butë.

Paneli i kontrollit:

Hapni derën para se ta pastroni dhe çaktivizoni panelin e kontrollit. Tregoni kujdes kur pastroni panelin e kontrollit. Kur përdorni leckë të njomur me ujë, me kujdes fërkon panelin derisa të pastrohet. Shmangni përdorimin e sasive të mëdha të ujit. Mos përdorni ndonjë lloj pastruesi kimik apo gërryes.

Platforma rrotulluese dhe mbështetësja e platformës: Hiqni platformën dhe mbështetësen e platformës nga soba. Lani platformën dhe mbështetësen e platformës me ujë dhe sapun. Thajini me një copë të butë. Të dyja si platforma edhe mbështetësja e platformës janë të sigurta për tu përdorur në lavastovilje.



E RËNDËSISHME!

Pastroni sobën në intervale kohe të caktuara dhe hiqni mbetjet e ushqimit. Gabimet në mirëmbajtjen e sobës në kushtet e pastrimit mund të shkaktojnë keqësimin e sipërfaqes e cila mund të ndikojë më pas në jetëgjatësinë e pajisjes dhe ndoshta mund të rezultojë në situata të rrezikshme.

Duhet treguar kujdes, por jo duke zhvendosur platformën rrotulluese duke lëvizur enët nga pajisja.



E RËNDËSISHME!

Nuk duhet përdorur pastrues me avull.

Furra me mikrovalë është projektuar për vendosje me integrim.

Kjo pajisje dhe pjesët e saj të aksesueshme mund të nxehen gjatë përdorimit.



KUJDES!

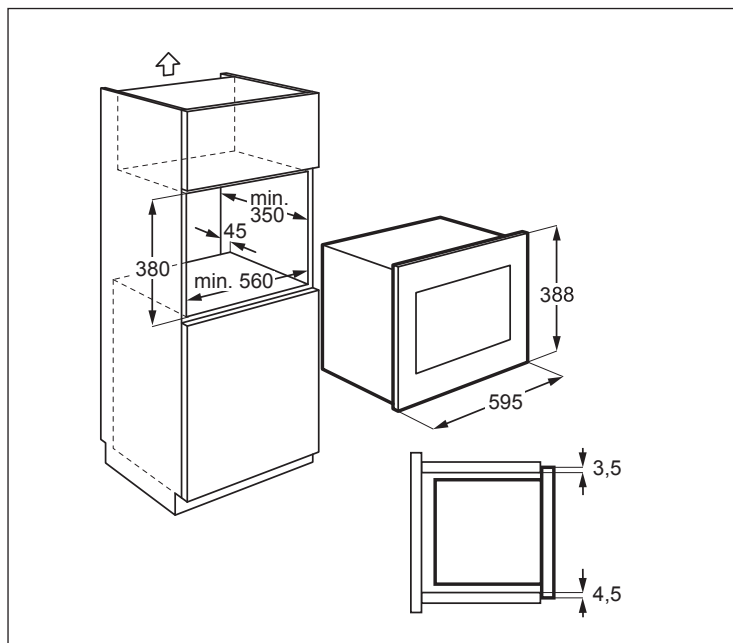
Fëmijët duhen mbajtur larg për të parandaluar që ata të djegin veten.



E RËNDËSISHME!

Mos përdorni pastrues komercial për sobën, pastrues me avull, gërryes, pastrues të ashpër, apo të tillë që përmbajnë hidrokسيد natriumi apo pade pastrimi në ndonjë pjesë të sobës suaj me mikrovalë.

2. INSTALIMI



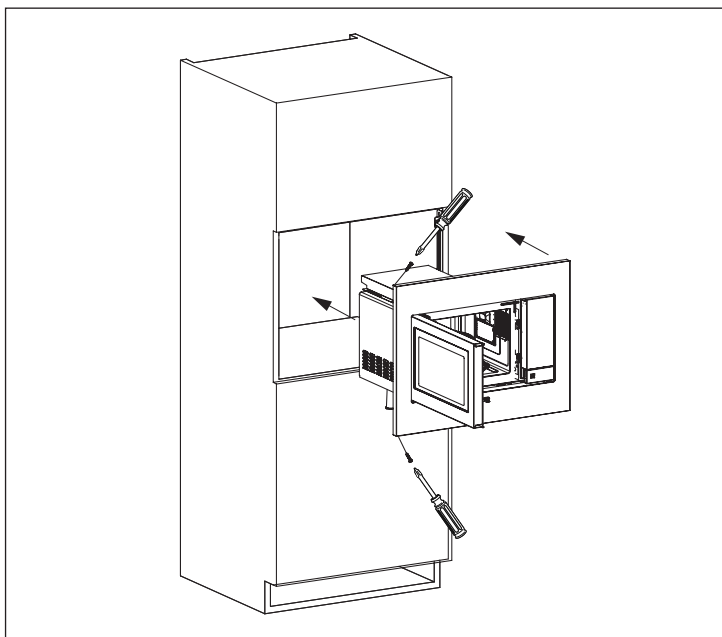
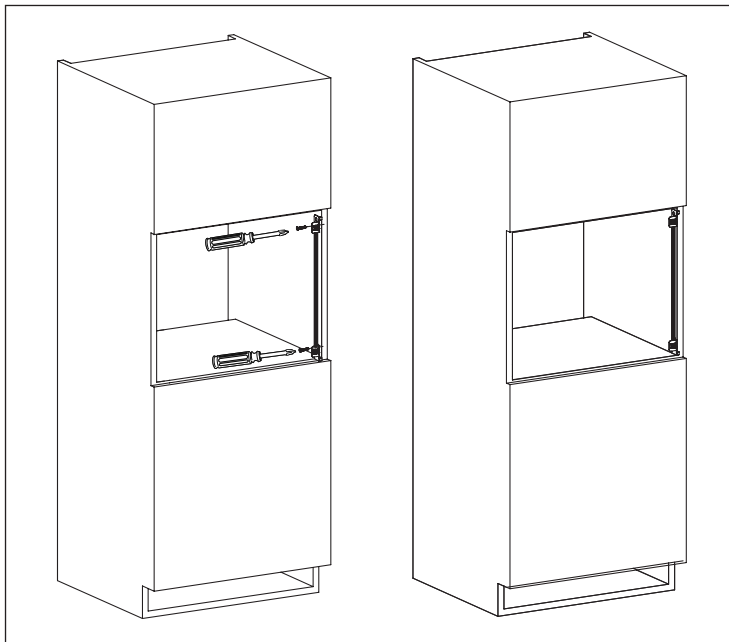
2.1 Instalimi i pajisjes

1. Hiqni paketimin dhe kontrolloni me kujdes për ndonjë shenjë dëmtimi.
2. Montoni mbajtësen e fiksimit në anën e djathtë të dollapit të kuzhinës duke përdorur fletën e instalimit dhe dy vidat e furnizuara.
3. Vendoseni pajisjen në dollapin e kuzhinës ngadalë dhe pa forcë derisa të kapet në kllapa. Sigurohuni që pajisja të jetë e qëndrueshme dhe e centralizuar.
4. Fiksoni furrën në anën e majtë duke përdorur dy vidat e furnizuara.
5. Korniza ballore e sobës duhet të vendoset në hapjen ballore të bufes.

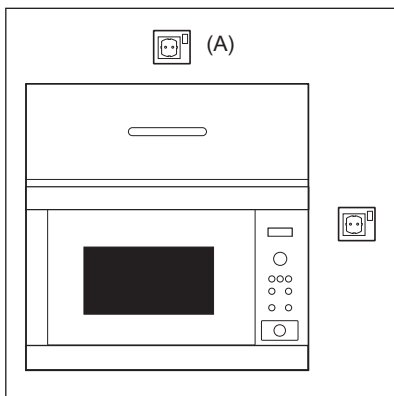


E RËNDËSISHME!

Mos e instaloni këtë pajisje në dollapë kuzhine pa oxhakun e pasëm 45mm të specifikuar. Ventilimi joadekuat mund të ndikojë negativisht në performancën dhe jetëgjatësinë e pajisjes.



2.2 Lidhja e pajisjes me energjinë



- Kutia elektrike duhet të jetë lehtësisht e arritshme në mënyrë që të hiqet lehtësisht nga priza në rast emergjence. Ose mundësisht duhet të jetë e mundur për tu izoluar nga soba nga furnizuesi duke inkorporuar çelësin në telat e fiksuar në përputhje me rregullat e kabllove.
- Kordoni i furnizimit me energji mund të zëvendësohet vetëm nga një elektricist.
- Nëse kordoni i furnizimit është dëmtuar, duhet të zëvendësohet nga prodhuesi, agjenti i tij i shërbimit ose personat e kualifikuar në mënyrë të ngjashme në mënyrë që të shmanget rreziku.
- Kutia nuk duhet të lihet pas bufesë.
- Pozicioni më i mirë për afër bufesë, shih (A).
- Lidhni pajisjen me një fazë 230 V/50 Hz me rrymë të alternuar me anë të një kutie të instaluar me tokëzim. Kutia duhet të lidhet me rrymë 10 A.
- Para instalimit, shtrëngoni një copë nga kordoni i furnizimit me energji për të lehtësuar lidhjen me pikën (A) kur pajisja të jetë instaluar.
- Kur fusni pajisjen në bufenë me pozicionuar lart anash, MOS përthyeri kordonin e furnizimit me energji.
- Mos zhysni kordonin e furnizimit me energji ose ta vendosni në ujë apo lëngje të tjera.
- Mos lejo që kablo furnizues të bie mbi sipërfaqe të nxehta apo të ashpra, siç mund të jetë zona e ajrit të nxehtë në pjesën e përparme të sobës.

2.3 Këshilla shtesë

Mos përdorni sobën me mikrovalë për të nxehur vajin për skuqje të thellë. Temperatura nuk mund të kontrollohet dhe vaji mund të shkaktojë zjarr. Për të përgatitur kokoshka, përdorni vetëm përgatitës kokoshkash speciale për mikrovalë.

Individët me STIMULUES KARDIAK duhet të konsultohen me mjekun e tyre apo prodhuesin e stimuluesit kardiak për masa paraprake përpara i përket sobave me mikrovalë.

Asnjëherë mos vendosni apo futni ndonjë objekt në zgavrën e hapjes së derës apo zgavrat e ventilimit. Në rast të ndonjë derdhjeje, fikni dhe hiqni menjëherë nga prizat sobën dhe kontaktoni agjentin e shërbimit të autorizuar ELECTROLUX.

Asnjëherë mos modifikoni sobën në ndonjë mënyrë.

Përdorni vetëm platformë rrotulluese dhe suport për platformë të dizajnuar për këtë sobë. Mos e vini në punë sobën pa platformë rrotulluese.

Për të parandaluar thyerjen e platformës rrotulluese:

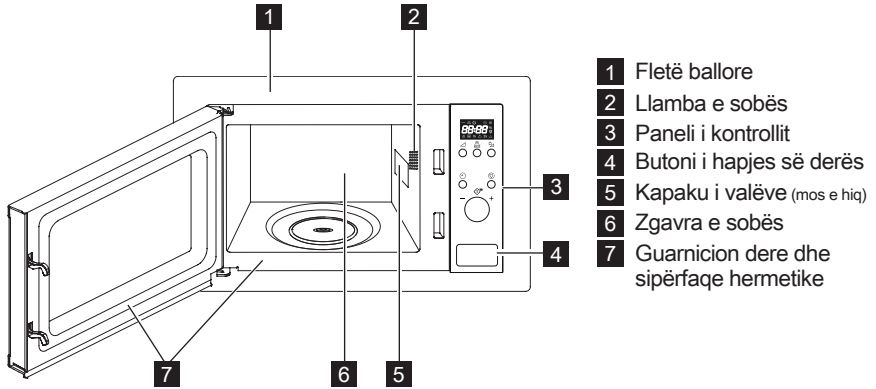
- Para se ta pastroni platformën me ujë, lëreni platformën të ftohet.
- Mos vendosni ushqime dhe enë të nxehta në platformë të ftohtë.
- Mos vendosni ushqime dhe enë të ftohta në platformë të nxehta.

As prodhuesi as shitësi nuk mund të pranojnë përgjegjësinë për dëme në sobë apo lëndime personale që kanë rezultuar nga gabimet gjatë procedurave jo korrekte të lidhjeve elektrike. Avujt dhe pikat e ujit mund të krijohen në muret e sobës ose përreth guarnicionit të derës dhe sipërfaqeve hermetike. Kjo është një dukuri normale dhe nuk është tregues për rrjedhje të mikrovalës apo mosfunksionim të saj.

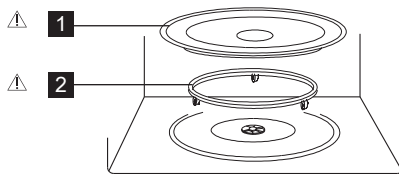
Në lidhje me llambat brenda produktit dhe llambat e pjesëve të këmbimit të shitura veçmas: Këto llamba janë prodhuar për kushte ekstreme fizike në pajisjet elektroshtëpiake, si p.sh. temperaturë, dridhje, lagështirë, ose janë prodhuar për të sinjalizuar informacion rreth statusit të përdorimit të pajisjes. Ato nuk janë prodhuar për t'u përdorur në aplikacione të tjera dhe nuk janë të përshtatshme për ndriçim në ambiente shtëpiake.

3. PËRSHKRIMI I PRODUKTIT

3.1 Sobë me mikrovalë



3.2 Aksesorë



Kontrolloni për të siguruar që aksesoret e mëposhtëm janë furnizuar:

- 1 Platforma rrotulluese
- 2 Suport i platformës rrotulluese

- Vendosni suportin e platformës rrotulluese në bazamentin e zgavrës.
- Më pas vendosni platformën mbi suportin e saj.
- Për të shmangur dëmtime të platformës rrotulluese, sigurohuni që enët dhe mbajtëset të jenë vendosur mirë në buzët e platformës kur ta lëvizni nga soba.

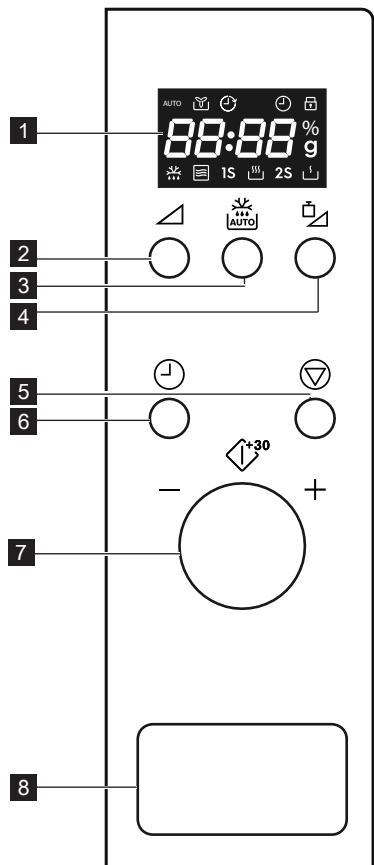
i Kur porosisni aksesorë, ju lutemi të informoni për dy njësi: emri i pjesës dhe emri i modelit tek shitësi juaj apo tek një agjent i shërbimit të autorizuar ELECTROLUX.



KUJDES!

Mos e përdorni mikrovalën nëse nuk janë montuar këto pjesë.

3.3 Paneli i kontrollit



1 Tregues dixhital në ekran:

AUTO Automatike

Me ventilim

Ora

Siguresa për sigurinë ndaj fëmijëve

8888 Segmente ekrani

% Niveli i fuqisë së mikrovalës

g Pesha

Shkrijja

Mikrovala

Lart

Ulët

2 Butoni i nivelit të fuqisë

3 Butoni automatik i shkrijës së akullit

4 Butoni i rregullimit të peshës

5 Butoni pauzë/anulim

6 Butoni i orës

7 Çelësi

8 Butoni i hapjes së derës

4. FUNKSIONIMI

4.1 Vendos në prizë

Kur furra është e mbyllur për herë të parë ju keni mundësi të vendosni orën. Furra ka një orë 24h.

Shëmbull: Për të vendosur orën.

1. Në modalitetin standby, shtypni butonin **ORA** një herë për të vendosur orën.
2. Rrotulloni butonin për të rregulluar orën.

3. Shtypni butonin **ORA** për të konfirmuar.

4. Rrotulloni butonin për të rregulluar minutat.

5. Shtypni butonin **ORA** për të konfirmuar regjistrimin.

i Gjatë gatimit, mund të shtypni butonin **ORA** për të kontrolluar kohën e ditës.

4.2 Gatimi në mikrovalë

Gatimi me mikrovalë ju lejon të përshatni fuqinë dhe kohën e gatimit. Koha maksimale e gatimit është 95 minuta.

Shembull: Për të gatuar për 5 minuta në nivelin 60 % të fuqisë.

1. Hapni derën e furrës dhe vendosni ushqimin brenda. Mbyllni derën.
2. Shtypni butonin **NIVELI I FUQISË** 3 herë.
3. Rrotulloni çelësin për të hyrë në kohën e gatimit.
4. Shtypni butonin për të filluar gatimin.

i Për të kontrolluar nivelin e fuqisë së mikrovalës gjatë gatimit, shtypni butonin **NIVELI I FUQISË**. Niveli i fuqisë i parazgjedhur është 100 %. Në fund të gatimit, sistemi do të bjerë dhe do të shfaqet Fundi.

Para fillimit të një sesioni tjetër gatimi, shtypni çdo buton për të pastruar ekranin dhe për të rivendosur sistemin. Nivelet e fuqisë që janë tepër të larta ose kohët e gatimit që janë tepër të gjata mund të shpejtojnë nxehjen e ushqimeve që rezultojnë në gatim.

Butoni i nivelit të fuqisë	Nivelet e fuqisë
x 1	100 %
x 2	80 %
x 3	60 %
x 4	40 %
x 5	20 %
x 6	0 %

4.3 Niveli i reduktuar i fuqisë

Modaliteti i gatimit	Koha standarte	Niveli i reduktuar i fuqisë
Mikrovala 100 %	30'00	Mikrovala 80 %

4.4 Fillimi i shpejtë

Ju mund të filloni direkt gatimin në 100 % për 30 sekonda duke shtypur çelësin. Çdo herë që shtypni çelësin, koha e gatimit do të rritet për 30 sekonda.

i Për të shtuar më shumë kohë shtypni çelësin.

4.5 Gatim automatik

Gatimi automatik automatikisht funksionon sipas mënyrës së duhur të gatimit dhe kohës së gatimit. Ju mund të zgjidhni nga 8 menyte.

Gatim automatik	Ushqimi	Pesha
A - 01	Qumësht/kafe	1-3 filxhanë
A - 02	Oriz	150-600 g
A - 03	Spageti	100-300 g
A - 04	Patate	1-3 kokrra
A - 05	Ringrohje automatike	200-800 g
A - 06	Peshk	200-600 g
A - 07	Pica	150-450 g
A - 08	Kokoshka	99 g

1. Hapni derën e furrës dhe vendosni ushqimin brenda. Mbyllni derën.
2. Rrotulloni çelësin në drejtim të kundërt të akrepave të orës për të zgjedhur ushqimin.
3. Shtypni butonin **RREGULLIM PESHE** për të zgjedhur sasinë ose peshën.
4. Shtypni butonin për të filluar gatimin.

i Kur furra të lëshojë sinjal akustik, kthejeni ushqimin, mbyllni derën e furrës dhe shtypni butonin për të rifilluar gatimin.

4.6 Shkrirja automatike

Shkrirja automatike automatikisht funksionon sipas mënyrës së duhur të gatimit dhe kohës së gatimit. Ju mund të shkrini mes 100g dhe 1800g ushqim.

Shembull: Për të shkrirë 500g ushqim.

1. Hapni derën e furrës dhe vendosni ushqimin brenda. Mbyllni derën.
2. Shtypni butonin **SHKRIRJE AUTOMATIKE** një herë.
3. Shtypni butonin **RREGULLIM PESHE** për të zgjedhur peshën.
4. Shtypni butonin për të filluar shkrirjen.

i Kur furra të lëshojë sinjal akustik, kthejeni ushqimin, mbyllni derën e furrës dhe shtypni butonin për të rifilluar gatimin.

4.7 Siguresa për sigurinë e fëmijëve

Blokimimi i provës për fëmijë pengon funksionimin e pa mbikëqyrur nga fëmijët. Kyçi i sigurisë së fëmijës aktivizohet automatikisht pas 1 minutë pa asnjë veprim nga përdoruesi. Për të anuluar hapni derën.

4.8 Pauzë

Për ta ndaluar ndërkohë që mikrovala është duke funksionuar.

1. Shtypni butonin **PAUZË/ANULIM** një herë për të hyrë në modalitetin e pauzës gjatë gatimit.
2. Shtypni butonin për të vazhduar gatimin.

Shtypni dy herë butonin **PAUZË/ANULIM** për të anuluar gatimin.




Furra do të ndalojë veprimin kur dera të hapet.


5. SHENJA PARALAJMËRUESE DHE KËSHILLA

5.1 Enë gatimi të sigurta për mikrovalë

Enë gatimi	Mikrovala e sigurtë	Komente
Qese alumini/enë mbajtëse	✓ / ✗	Pjesë të vogla prej qese alumini mund të përdoren për të mbuluar ushqimin nga mbinxehja. Mbani qeset të paktën 2 cm larg mureve të sobës, pasi mund të krijohen shkëndija. Enët prej qese alumini nuk rekomandohen, vetëm nëse specifikohen nga fabrikuesi. Ndiqni me kujdes udhëzimet.
Kina dhe qeramika	✓ / ✗	Porcelani, qeramika, enë argjile xhami dhe kocke janë zakonisht të përshtatshme, përjashtoj ato me dekorime metalike.
Enë qelqi p.sh. tavë xhami ®	✓	Tregoni kujdes kur përdorni enë xhami fin pasi mund të thyhet apo plasaritet nëse nxehet menjëherë.
Metal	✗	Nuk rekomandohet të përdorni enë gatimi metalike duke përdorur fuqinë e mikrovalës pasi mund të krijohen shkëndija, që mund të çojnë në zjarr.
Enë plastike/polistireni psh. për ushqim të shpejtë	✓	Duhet të tregoni kujdes pasi disa enë mund të prishen, shkrijnë apo çngjyrosen në temperatura të larta.
Çanta frigoriferike/pjekjeje	✓	Duhet shtypur për të lënë avullin të dalë. Sigurohuni që çantat janë të përshtatshme për përdorim në mikrovalë. Mos përdorni lidhëse plastike ose metalike, pasi ato mund të shkrijnë ose të shkaktojnë zjarr për shkak të shkëndijave metalike.
Pjata letra, kupa dhe letër kuzhine	✓	Përdoreni vetëm për ngrohje ose për të thithur lagështinë. Tregoni kujdes pasi nga mbinxehja mund të shkaktojnë zjarr.
Enë kashte dhe druri	✓	Gjithmonë mbikëqyreni sobën kur përdorni këto materiale pasi mbinxehja mund të shkaktojë zjarr.
Letër e riciklueshme dhe gazetë	✗	Mund të përmbajë ekstrakte metali që mund të shkaktojnë shkëndija dhe rrjedhimisht zjarr.

5.2 Këshilla për gatimi në mikrovalë

Këshilla për gatimi në mikrovalë	
Përbërja	Ushqimet me përqindje të lartë yndyre ose sheqeri p.sh. puding krishtlindje, byrek me mish) kërkojnë më pak kohë ngrohjeje. Tregoni kujdes pasi mbinxehja mund të shkaktojë zjarr.
Madhësia	Për çdo gatim duhet të bëni të gjitha copat në madhësi të njëjtë.
Temperatura e ushqimit	Temperatura fillestare e ushqimit ndikon në sasinë e kohës së nevojshme për gatim. Prisni ushqimet me mbushje (p.sh. me reçel dhe brumë) që të çlirojnë nxehtësinë apo avullin.
Organizimi	Vendosni pjesët më të trasha të ushqimit drejt me pjesën e jashtme të enës (p.sh. stika me mish pule).
Mbullo	Vendosni qese të ajrosur për mikrovalë ose kapak të përshtatshëm.
Shpimi	Ushqimet me lëvizshmëri, lëkurë apo membranë duhet të shpohen në vende të ndryshme para se të gatohen ose të ringrohen pasi mund të formohet avull dhe të shkaktohet shpërthim i ushqimit (p.sh. patate, peshk, pulë, salsicë).  E RËNDËSISHME! Vezët nuk duhet të nxehen duke përdorur fuqinë e mikrovalës pasi ato mund të shpërthejnë, edhe pasi gatimi të ketë përfunduar (p.sh. vezët poshe, të ziera fort)
Trazo, rrotullo dhe riorganizo	Për çdo gatim është esenciale të trazoni, rrotulloni dhe riorganizoni ushqimin gjatë gatimit. Gjithmonë shpini dhe riorganizoni nga ana e jashtme drejt qendrës.
Lënia në vend	Koha e lënies në vend është e domosdoshme pas gatimit për të siguruar që ngrohja të shpërndahet njësoj në gjithë ushqimin.
Mbulimi	Zonat e ngrohta mund të ruhen në copa të vogla qeseje, të cilat reflektojnë mikrovalët (p.sh. krahët dhe kofshët e pulës).

-  Përdor mbajtëse tenxhereje apo dorashka kuzhine kur lëvizni ushqimin nga soba për të parandaluar djegiet. Gjithmonë hapni enët, përgatitësit e kokoshkave, qeset e gatimit në sobë etj. larg fytyrës dhe duarve për të shmangur djegiet nga avulli. Gjithmonë qëndroni pak larg derës së sobës kur e hapni për të shmangur djegiet nga avulli dhe nxehtësia që del. Prisni në feta gatimet e pjekura të mbushura pas ngrohjes për të çliruar avullin dhe për të shmangur djegiet.

6. RIPARIMI I DEFEKTEVE

Problemi	Kontrollo nëse . . .
Pajisja Juaj me mikrovalë nuk po punon si duhet?	<ul style="list-style-type: none"> • Siguresa në kutinë e siguresës punon. • Nuk ka pasur ndërprerje të energjisë. • Nëse siguresa godet, kontaktoni një elektrikist të kualifikuar.
Modaliteti i mikrovalës nuk po funksionon?	<ul style="list-style-type: none"> • Dera nuk është mbyllur si duhet. • Guarnicionet e derës dhe sipërfaqet e tyre janë të pastra. • Atëherë START si çelës është shypur.
Platforma nuk rrotullohet?	<ul style="list-style-type: none"> • Mbështetësja e platformës është lidhur si duhet me mekanizmin. • Pjesët e sobës nuk kalojnë përtej platformës. • Ushqimi nuk ka kaluar përtej këndit të platformës për të penguar kështu rrotullimin. • Nuk kas asgjë që pengon afër platformës.
Mikrovala nuk fiket?	<ul style="list-style-type: none"> • Izoloni pajisjen nga kutia e siguresave. • Kontaktoni një agjent të shërbimit të autorizuar ELECTROLUX.
Lamba e brendshme nuk funksionon?	<ul style="list-style-type: none"> • Kontaktoni agjentin e shërbimit të autorizuar ELECTROLUX. Lamba e interiorit mund të ndërrohet vetëm nga një agjent i shërbimit të autorizuar i trajnuar ELECTROLUX.
Ushqimi kërkon më shumë kohë për tu ngrohur apo për tu gatuar se më parë?	<ul style="list-style-type: none"> • Regjistro një kohë më të gjatë gatimit (sasia dyfish = koha afërsisht dyfish) ose • Nëse ushqimi është më i ftohtë se zakonisht rrotulloni herë pas here ose • Regjistro një gradë më të lartë energjie.




Nëse furrë vepron në çdo modalitet për 3 minuta ose më shumë, ventilatori do të veprojë për 2 minuta pas mbarimit të gatimit.

7. INFORMACIONE TEKNIKE


Voltazhi i linjës AC		230 V, 50 Hz, faza singëll
Kutia shpërndarëse/Qarku i shkurtër		Minimumi 10 A
Fuqia e kërkuar AC:	Mikrovala	1.2 kW
Fuqia e jashtme:	Mikrovala	700 W (IEC 60705)
Frekuenca e mikrovalës		2450 MHz ¹⁾ (Grupi 2/Klasa B)
Dimensionet e jashtme:	LMS2203EM	595 mm (Gj) x 388 mm (L) x 347 mm (Gj)
Dimensionet e zgavrës		315 mm (Gj) x 210 mm (L) x 329 mm (Gj) ²⁾
Kapaciteti i sobës		20 litra ²⁾
Platforma rrotulluese		ø 245 mm, xham
Pesha		afro 12.8 kg

- ¹⁾ Ky produkt plotëson të gjitha kërkesat e standardit evropian EN55011. Në konformitet me këtë standard, ky produkt është klasifikuar si pajisje e grupit 2 klasa B. Grupi 2 do të thotë që pajisja me qëllim gjeneron energji radio-frekuenca në një formë të rezatimit elektromagnetik për të ngrohur ushqimin. Pajisja e Klasës B do të thotë që pajisja është e përshtatshme për tu përdorur në ambiente shtëpiake.
- ²⁾ Kapaciteti i brendshëm është llogaritur duke matur gjerësinë, thellësinë dhe lartësinë maksimale. Kapaciteti aktual për të ruajtur ushqim është më i lartë.

8. PËRSA I PËRKET AMBIENTIT

Materiale riciklimi me simbolin . Vendosni paketimin në kazanët e aplikuar për riciklim.

Ndihmoni për të mbrojtur mjedisin dhe shëndetin njerëzor dhe ricikloni pajisjet elektrike dhe elektronike.

Mos hidhni pajisjet e shënuara me simbolin  me mbeturinat shtëpiake. Riktheni produktin në qendrën lokale të riciklimit ose kontaktoni zyrën e komunës.

electrolux.com/shop



TINS-B281URR5



 <p>TÜV Rheinland CERTIFIED</p>	Type Approved Safety Regular Production Surveillance
	www.tuv.com ID 1419066731

