

**Okusne jedi do dvakrat hitreje**

900 ProAssist CombiQuick® pečica združuje kroženje vročega zraka in napredno mikrovalovno tehnologijo za enakomerno in do dvakrat hitrejšo pripravo jedi. Pametni zaslon CookSmart Touch+ samodejno prilagodi nastavitve in združi funkcije kuhanja.

Prednosti in značilnosti**Mikrovalovna in običajna pečica v enem za dvakrat hitrejšo pripravo jedi.**

Kombinirana mikrovalovna in konvekcijska pečica za dvakrat hitrejšo pripravo okusnih jedi. Funkcija mikrovalovne pečice učinkovito pogreje, skuha in odmrzne vašo jed. Ventilator konvekcijskega sistema požene vroč zrak po pečici in enakomerno zapeče vaše jedi.

Z lahkoto pripravite okusnejše jedi z navodili na zaslonu CookSmart Touch+

Poenostavite si vsakodnevno kuhanje in samozavestno preizkušajte nove tehnike. Zaslon CookSmart Touch vam pomaga pripraviti okusnejše jedi z manj porabljenih energije. Vaše najljubše recepte pa lahko priključite z enim samim dotikom. Za popolno izkušnjo se povežite z aplikacijo.

**Samodejne nastavitve in vedno odlični rezultati s kuharskim pomočnikom**

S kuharskim pomočnikom intuitivno izberite najboljše nastavitve za pripravo raznih jedi. Pustite, da se pečica samodejno prilagaja, ali pa sami nadzirajte čas in temperaturo.

**Nič več ugibanja s sondo za hrano za okusnejše jedi.**

Vsakokrat okusne jedi. Nova sonda za hrano samodejno spremlja temperaturo in vas obvesti, ko je hrana pripravljena.

Prefinjen minimalizem v mat črni barvi

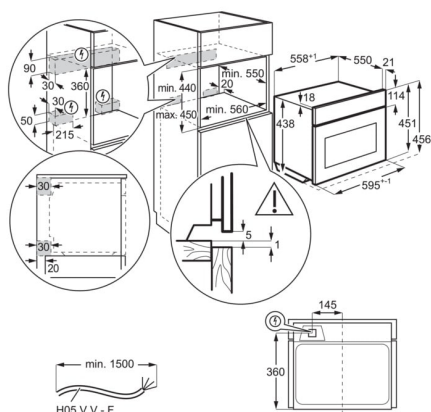
Izkusite novo raven estetike z mat črno zasnovo – elegantna in prefinjena površina. Kontrast mat in sijajnega stekla se poveže z temnim odtokom in poliranimi robovi. Mat tekstura, odporna na prstne odtise, je enostavna za čiščenje.

- Kompaktne vgradne pečice
- Pečica z integrirano funkcijo mikrovalovov
- Moč mikrovalovov: 1000 Watt
- Funkcije kuhanja v pečici: gretje spodaj, žar, žar+gretje spodaj, žar+gretje spodaj+ventilator, žar+ventilator, mikrovalovi, vroči zrak+gretje spodaj, vroči zrak
- Možnost pečenja na 2 nivojih
- Funkcija hitrega segrevanja
- Sonda za meso
- Samodejno predlaganje temperature
- Funkcija spomin, za shranjevanje najpogostejših uporabljenih programov
- Elektronski nadzor temperature
- Varovalo za otroke
- Kazalnik preostale toplote
- Večjezični prikazovalnik na pečici

Specifikacija izdelka

Uporabna prostornina notranjosti (l)	44
Stanje pripravljenosti-moč elektrike	0.99
Vgradne mere V x Š x G (mm)	450x560x550
Skupna priključna moč (W)	3000
Barva	kovinsko črna
Zahtevana varovalka (A)	16

PSGBOV230DE00001



PSGBOV230DE00002

