



L7WBE68SI

SL Navodila za uporabo | Pralno-sušilni stroj



Pozdravljeni pri podjetju AEG! Zahvaljujemo se vam, da ste izbrali našo napravo.



Pridobitev nasvetov glede uporabe, brošure, odpravljanje težav, servisne informacije in informacije glede popravil:
www.aeg.com/support

Pridržujemo si pravico do sprememb.

KAZALO

1. VARNOSTNE INFORMACIJE	2
2. VARNOSTNA NAVODILA.....	5
3. OPIS IZDELKA.....	8
4. TEHNIČNI PODATKI.....	9
5. NAMESTITEV.....	9
6. UPRAVLJALNA PLOŠČA.....	19
7. VRTLJIV GUMB IN TIPKE.....	21
8. PROGRAMI.....	25
9. NASTAVITVE.....	32
10. PRED PRVO UPORABO.....	33
11. VSAKODNEVNA UPORABA - SAMO PRANJE.....	33
12. VSAKODNEVNA UPORABA - PRANJE IN SUŠENJE.....	38
13. VSAKODNEVNA UPORABA - SAMO SUŠENJE.....	39
14. KOSMI V TEKSTILU.....	40
15. NAMIGI IN NASVETI.....	41
16. VZDRŽEVANJE IN ČIŠČENJE.....	43
17. ODPRAVLJANJE TEŽAV.....	50
18. VREDNOSTI PORABE.....	53
19. SKRB ZA OKOLJE.....	56

1. ⚠ VARNOSTNE INFORMACIJE



Pred začetkom nameščanja in uporabo te naprave natančno preberite priložena navodila.

Proizvajalec ni odgovoren za poškodbe ali škodo, nastalo zaradi nepravilne namestitve ali uporabe. Navodila vedno shranite na varnem in dostopnem mestu za poznejšo uporabo.

1.1 Varnost otrok in ranljivih oseb

⚠ UPOZORNENIE!

Nevarnost zadužitve, poškodb ali trajne invalidnosti.

- To napravo lahko otroci od osmega leta naprej ter osebe z zmanjšanimi telesnimi, čutnimi ali razumskimi sposobnostmi ali s pomanjkanjem izkušenj ter znanja uporabljajo le pod nadzorom ali če so dobile ustrezna navodila glede varne uporabe naprave in če se zavedajo nevarnosti, ki obstajajo.
- Otroci med tretjim in osmim letom starosti ter invalidi se napravi ne smejo približevati, če niso pod stalnim nadzorom.
- Naprava ni namejnena uporabi s strani oseb (vključno z otroki) z zmanjšanimi telesnimi, čutnimi ali razumskimi sposobnostmi ali s pomanjkanjem izkušenj ter znanja, razen če je oseba, ki je odgovorna za njihovo varnost, zagotovila nadzor oz. jih je natančno seznanila z uporabo naprave.
- Otroci morajo biti pod nadzorom, da se z napravo ne igrajo.
- Vso embalažo hranite zunaj dosega otrok in jo ustrezno zavržite.
- Pralna sredstva hranite zunaj dosega otrok.
- Ko so vrata naprave odprta, poskrbite, da so otroci in hišni ljubljenci dovolj oddaljeni od naprave.
- Če je naprava opremljena z zaščito za otroke, mora biti zaščita vklopljena.
- Otroci ne smejo izvajati čiščenja in uporabniškega vzdrževanja naprave, če ni zagotovljen nadzor.

1.2 Splošna varnost

- Ta naprava je namenjena samo pranju in sušenju perila, primerne za strojno pranje in sušenje, za domačo uporabo.
- Funkcije sušilnega stroja ne uporabljajte, če je perilo umazano od industrijskih kemikalij.
- Ta naprava je namenjena zgolj uporabi v gospodinjstvu v notranjem okolju.
- Ta naprava se lahko uporablja v pisarnah, hotelskih sobah, sobah motelov, kjer nudijo prenočišča z zajtrkom, kmečkih turizmih in drugih podobnih nastanitvenih objektih, kjer

takšna uporaba ne presega (povprečnih) ravni domače uporabe.

- Ne spreminjajte specifikacij te naprave.
- Naprave ne nameščajte za vrati (običajnimi ali drsnimi) s tečaji na nasprotni strani, kjer je onemogočeno popolno odpiranje vrat naprave.
- Vtič vtaknite v vtičnico šele ob koncu postopka nameščanja. Poskrbite, da bo omrežni vtič po namestitvi dostopen.
- Prezračevalnih odprtih na dnu ne sme ovirati preproga, predpražnik ali katera koli druga talna obloga.
- **OPOZORILO:** Naprava se ne sme napajati preko zunanje preklopne naprave, kot je programska ura, in ne sme biti priključena na tokokrog, kjer si redno sledijo vklopi in izklopi.
- V prostoru, kjer je postavljena naprava, naj bo zagotovljeno dobro prezračevanje, da preprečite prihod neželenih plinov v prostor, če naprava deluje na plin ali drugo gorivo, vključno z odprtim ognjem.
- Izhodni zrak ne sme biti izločen v vod, ki je namenjen odvajanju hlapov iz naprav na plin ali drugo gorivo.
- Delovni tlak vode na vhodnem mestu vode od priključka za odvod mora biti med 0,5 bara (0,05 MPa) in 10 bari (1,0 MPa).
- Največja količina perila v napravi je 8.0 kg. Ne prekoračite največje količine perila pri posameznem programu (glejte poglavje »Programi«).
- Napravo je treba priključiti na vodovodni sistem z novim priloženim kompletom cevi ali drugimi kompleti cevi, ki jih priskrbi pooblaščen servisni center.
- Za ta namen ne uporabite starih, že uporabljenih kompletov cevi.
- Če je napajalni kabel poškodovan, ga mora zamenjati proizvajalec, pooblaščen servisni center ali druga strokovno usposobljena oseba, da se izognete nevarnosti električnega udara.

- Obrišite vlakna ali ostanke embalaže, ki so se nabrali okoli naprave.
- Izdelke, ki so bili prepojeni z rastlinskim ali mineralnim oljem, acetonom, alkoholom, bencinom, kerozinom, odstranjevalci madežev, terpentinom, voski in odstranjevalci voskov ipd. pred sušenjem v sušilnem stroju najprej dobro operite ločeno z dodatno količino pralnega sredstva.
- Naprave ne uporabljajte, če je perilo umazano od industrijskih kemikalij.
- Ne sušite neopranih oblačil v pralno-sušilnem stroju.
- V sušilnem stroju ni dovoljeno sušiti izdelkov iz penaste gume (lateks), kap za tuširanje, impregniranih tkanin, gumiranih izdelkov in oblačil ali blazin, napolnjenih s penasto gumo.
- Mehčalce ali podobne izdelke morate uporabiti samo v skladu z navodili proizvajalca.
- Iz oblačil odstranite vse predmete, ki so lahko vir ognja, kot so vžigalniki ali vžigalice.
- **OPOZORILO:** Sušilnega stroja ne zaustavljajte pred zaključkom postopka sušenja, razen če vse kose perila hitro vzamete iz stroja in jih ločite, da se preostala vročina porazgubi.
- Zadnja faza sušenja v pralno-sušilnem stroju poteka brez gretja (faza ohlajanja) in zagotovi, da perilo doseže temperaturo, ki preprečuje poškodbe perila.
- Za čiščenje naprave ne uporabljajte visokotlačnega vodnega pršca in/ali pare.
- Očistite napravo z vlažno krpo. Uporabljajte samo nevtralna čistilna sredstva. Za čiščenje ne uporabljajte abrazivnih čistil, grobih gobic, topil ali kovinskih predmetov.
- Pred vsakršnim vzdrževanjem izklopite napravo in iztaknite vtič iz vtičnice.

2. VARNOSTNA NAVODILA

2.1 Namestitev



Namestitev mora biti izpeljana v skladu z ustreznimi državnimi predpisi.

- Upoštevajte navodila za namestitev, priložena napravi.
- Zaradi varnosti naprave ne uporabljajte, dokler je ne namestite v vgradno konstrukcijo.
- Naprave ne nameščajte ali uporabljajte na mestu, kjer lahko temperatura pade pod 0 °C ali kjer je izpostavljena vremenskim vplivom.
- Pri premikanju naj bo naprava v pokončnem položaju.
- Poskrbite za kroženje zraka med napravo in tlemi.
- Odstranite vso embalažo in transportne vijake.
- Tla, kjer bo stala naprava, morajo biti ravna, stabilna, odporna na toploto in čista.
- Transportne vijake hranite na varnem. Če boste napravo v prihodnje premikali, jih morate ponovno namestiti, da zaklenete boben in preprečite poškodbe notranjosti.
- Pri premikanju naprave bodite pazljivi, ker je težka. Vedno uporabljajte zaščitne rokavice in priloženo obutev.
- Ne nameščajte ali uporabljajte poškodovane naprave.
- Naprave ne postavljajte na mesto, kjer njenih vrat ne morete povsem odpreti.
- Nastavite noge, tako da bo med napravo in tlemi potreben razmik.
- Ko je naprava na mestu, kjer bo trajno delovala, z vodno tehnicno preverite, ali je pravilno poravnana. V nasprotnem primeru ustrezno nastavite noge.

2.2 Električne povezave



UPOZORNENIE!

Nevarnost požara in električnega udara.

- OPOZORILO: Ta naprava je namenjena namestitvi/priključitvi na ozemljitveni priključek v zgradbi.
- Vedno uporabite pravilno nameščeno varnostno vtičnico.
- Ne uporabljajte razdelilnikov in podaljškov.

- Ne vlecite za električni priključni kabel, če želite izključiti napravo. Vedno povlecite za vtič.
- Priključnega kabla ali vtiča se ne dotikajte z mokrimi rokami.

2.3 Priključitev cevi za vodo

- Dovodna voda ne sme preseči temperature 25 °C.
- Ne poškodujte cevi za vodo.
- Pred priključitvijo na nove cevi, cevi, ki že dolgo niso bile v uporabi, tam, kjer so bila izvedena popravila ali nameščene nove naprave (vodni števcji itd.), naj voda teče toliko časa, da bo čista in prozorna.
- Med in po prvi uporabi naprave se prepričajte, da ni prisotnih vidnih iztekanj vode.
- Če je cev za dovod vode prekratki, ne uporabite cevnega podaljška. Za zamenjavo cevi se obrnite na pooblaščen servisni center.
- Med odstranjevanjem embalaže lahko vidite iztekanje vode iz cevi za odvod vode. To je zaradi tovarniških testiranj naprav za vodo.
- Cev za odvod vode lahko podaljšate do največ 400 cm. Za drugo cev za odvod vode in podaljšek se obrnite na pooblaščen servisni center.
- Poskrbite, da bo pipa dosegljiva tudi po namestitvi.

2.4 Uporaba



UPOZORNENIE!

Nevarnost telesnih poškodb, električnega udara, požara, opeklin ali poškodb naprave.

- Ne postavljajte vnetljivih izdelkov ali predmetov, ki so prepojeni z vnetljivimi izdelki, v napravo, blizu nje ali nanjo.
- Med izvajanjem programa se ne dotikajte stekla vrat. Steklo se lahko močno segreje.
- Ne sušite poškodovanega (strganega, obrabljenega) perila, ki vsebuje polnilo.
- Če ste perilo prali s sredstvom za odstranjevanje madežev, pred sušenjem zaženite dodatno izpiranje.
- S perila odstranite vse kovinske predmete.

- Sušite le perilo, ki je primerno za sušenje v napravi. Upoštevajte navodila na etiketah za nego perila.
- Ne sedajte ali stopajte na odprta vrata naprave.
- V napravi ne sušite oblačil, ki so tako mokra, da od njih še kaplja.
- Ne dovolite, da se vroči predmeti dotaknejo plastičnih delov naprave.
- Pred programom sušenja odstranite kroglico za pralno sredstvo (če ste jo uporabili).
- Kroglice za pralno sredstvo ne uporabljajte, če nastavite neprekinjen program.

2.5 Servis

- Za popravilo naprave se obrnite na pooblaščen servisni center. Uporabite samo originalne rezervne dele.
- Samopopravila ali nestrokovna popravila lahko vplivajo na varnost, zaradi česar lahko preneha veljati garancija.
- Naslednji rezervni deli so na voljo še vsaj 10 let po prekinitvi izdelave modela: motor in krtačke za motor, transmisijska gred med motorjem in bobnom, črpalke, blažilniki udarcev in vzmeti, pralni boben, tri-kraki nosilec bobna in ustrezni kroglični ležaji, grelci in grelni elementi, vključno s toplotnimi črpalkami, cevovodi in ustrezno opremo, vključno z gibkimi cevmi, ventili, filtri in elementi za preprečevanje uhajanja vode, ploščami tiskanega vezja,

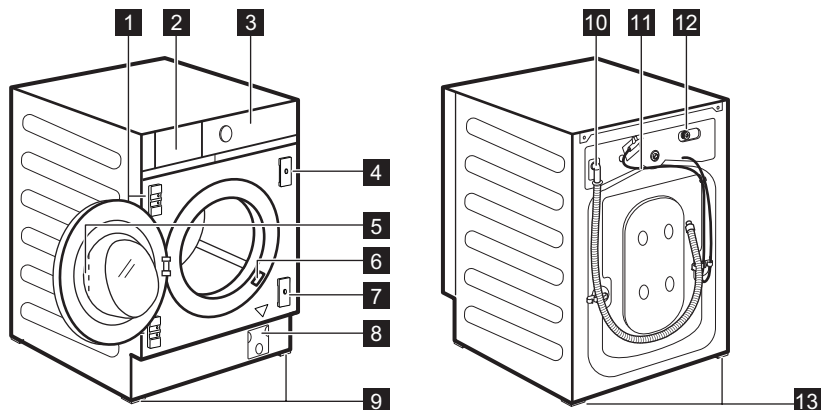
- elektronskimi prikazovalniki, tlačnimi stikali, termostati in senzorji, programsko opremo in sistemskim programom, vključno s programsko opremo za ponastavitvev, vrati, tečaji in tesnili vrat, drugimi tesnili, sklopom za zaklepanje vrat, plastičnimi elementi, kot so razdeljevalniki pralnega sredstva. Trajanje je lahko daljše v vaši državi. Za dodatne informacije obiščite našo spletno stran.
- Nekateri od teh nadomestnih delov so na voljo samo usposobljenim serviserjem, vsi nadomestni deli pa niso primerni za vse modele.
- O žarnicah v izdelku in nadomestnih žarnicah, ki se prodajajo ločeno: Te žarnice so zasnovane za ekstremne pogoje v gospodinjskih aparatih, kot so izjemne temperature, vibracije in vlažnosti, ali za sporočanje informacij o delovanju aparata. Niso namenjene za uporabo drugje in niso primerne za sobno razsvetljavo v gospodinjstvu

2.6 Odstranjevanje

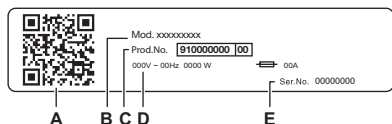
- Napravo izključite iz napajanja in vodovodnega sistema.
- Odrežite električni priključni kabel tik ob napravi in napravo zavrzite.
- Odstranite zapah in na ta način preprečite, da bi se otroci ali živali zaprli v boben.
- Napravo odstranite v skladu s krajevnimi zahtevami za odstranjevanje odpadne električne in elektronske opreme (OEEO).

3. OPIS IZDELKA

3.1 Pregled naprave



- | | |
|---------------------------------------|---|
| 1 Nosilci tečaja | 8 Filter odtočne črpalke |
| 2 Predal za pralno sredstvo | 9 Sprednji nogi za izravnavo aparata |
| 3 Upravljalna plošča | 10 Cev za odvod vode |
| 4 Magnetna plošča | 11 Omrežni kabel |
| 5 Ročaj vrat | 12 Prikluček cevi za dovod vode |
| 6 Ploščica za tehnične navedbe | 13 Zadnji nogi za izravnavo aparata |
| 7 Plošča z gumijastim tolkačem | |



Na ploščici za tehnične navedbe se nahaja:

- A. Koda QR
- B. Ime modela
- C. Številka izdelka
- D. Električna nazivna moč
- E. Serijska številka

Skenirajte **QR kodo** na napravi, da registrirate svoj izdelek in ga kar najbolje izkoristite.

- Dostopajte do podrobnosti, dokumentacije in člankov o tem, kako uporabljati najboljše funkcije (uporabniški priročnik je na voljo tudi na aeg.com/manuals)
- Prejmite nasvete za uporabo, odpravljanje težav, servisiranje in popravilo (na voljo tudi na aeg.com/support)
- Kupite dodatno opremo, potrošni material in originalne nadomestne dele za vaš aparat (na voljo tudi na aeg.com/shop)

4. TEHNIČNI PODATKI

Dimenzija	Širina/višina/skupna globina	59.6 cm /81.9 cm /55.3 cm
Električne povezave	Napetost	230 V
	Skupna moč	2100 W
	Varovalka	10 A
	Frekvenca	50 Hz
Raven zaščite proti vdoru trdnih delcev in vlage, ki jo zagotavlja zaščitni pokrov, razen kjer nizkonapetostna oprema nima nobene zaščite proti vlagi		IPX4
Dovod vode ¹⁾		Mrzla voda
Tlak v vodovodnem omrežju	Najnižji	0,5 bara (0,05 MPa)
	Najvišji	10 barov (1,0 MPa)
Največja količina perila za pranje	Bombaž	8.0 kg
Največja količina perila za sušenje	Bombaž	4.0 kg
	Sintetika	3.0 kg

1) Cev za dovod vode priključite na pipo s 3/4" spojko.

5. NAMESTITEV

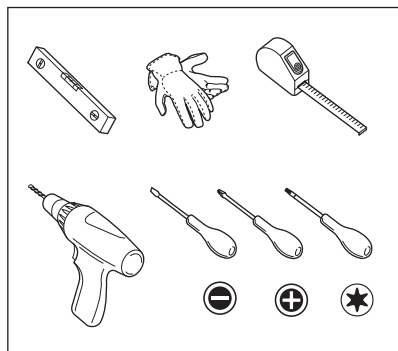
⚠ UPOZORNENIE!

Oglejte si poglavja o varnosti.

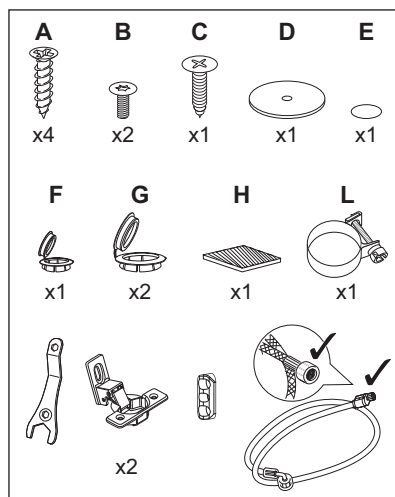
5.1 Pripravite se na montažo.



Priporočljivo je, da montažo opravita dve osebi.



5.2 Naprava je opremljena z naslednjim ...



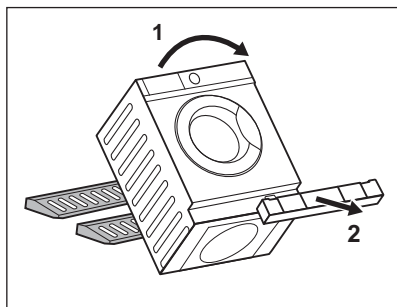
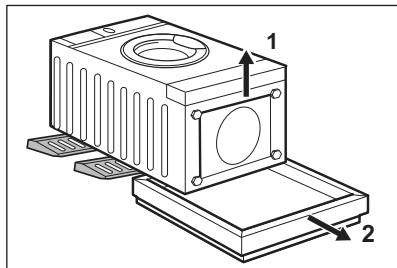
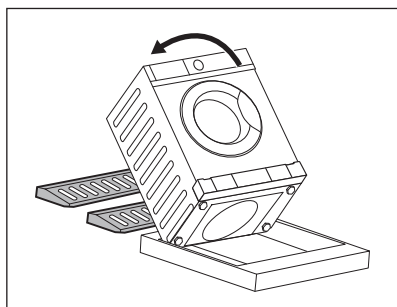
5.3 Odstranjanje embalaže

UPOZORNENIE!

Uporabite rokavice.

UPOZORNENIE!

Pred namestitvijo naprave odstranite vso embalažo in transportne vijake.



1. Na tla pod napravo namestite dva dela embalaže.

UPOZORNENIE!

Zelo priporočljivo je, da to opravilo izvedeta dve osebi.

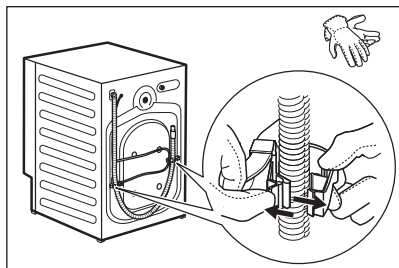
2. Napravo previdno nagnite na hrbtno stran.



Pazite, da ne poškodujete cevi.

3. Odstranite zaščito z dna.

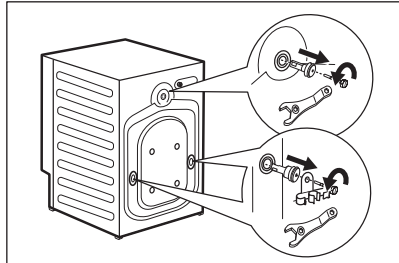
4. Napravo znova postavite pokonci in odstranite zaščito z vtičnice.



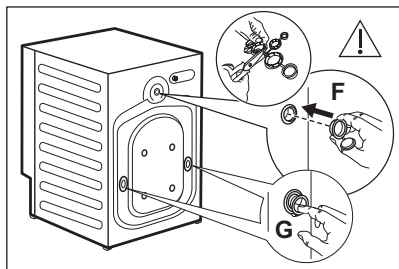
5. Iz držala za cev odstranite napajalni kabel in cev za odvod vode.



Lahko vidite iztekanje vode iz cevi za odvod vode. To je zaradi tovarniških testiranj naprav z vodo.



6. S ključem, ki je priložen napravi, odstranite tri vijake, držala za cevi in plastične distančnike.

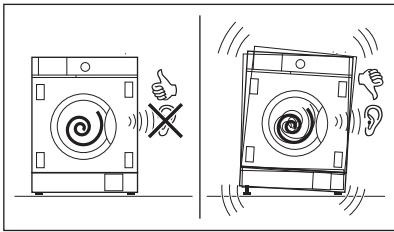
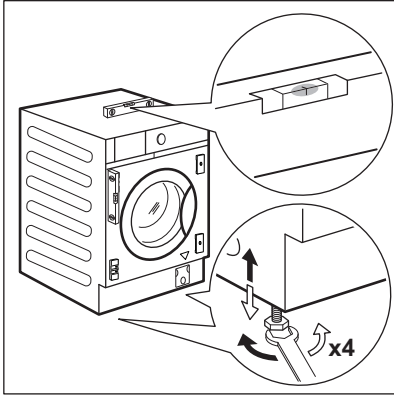


7. Zaprite odprtine s plastičnimi čepi, ki jih najdete v vrečki z navodili za uporabo. Najmanjši čep **F** vstavite v zgornjo odprtino, večja dva **G** pa v spodnji.



Priporočamo, da embalažo in transportne vijake shranite za takrat, ko boste premikali napravo.

5.4 Postavitev in namestitev v vodoraven položaj



1. Napravo namestite na ravno trdno podlago.

⚠ UPOZORNENIE!

Pazite, da preproge ne bodo ovirale kroženja zraka pod napravo.



Preden napravo poravnate, jo približajte odprtini omare. Za dodatne podrobnosti si oglejte odstavek »Vgradnja«.

2. Popustite ali privijte noge, da poravnate napravo.



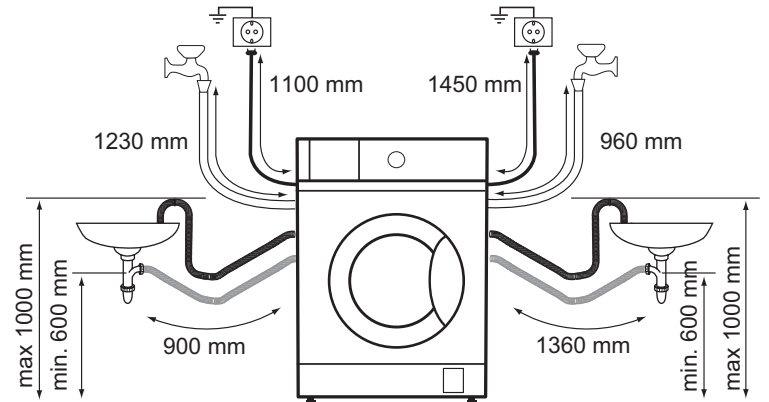
Pravilna namestitev naprave prepreči tresljaje, hrup in premikanje naprave med delovanjem.

Naprava mora stati naravnost in stabilno.

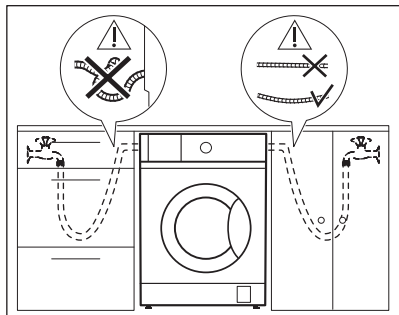
⚠ POZOR!

Za poravnavo pod noge naprave ne polagajte kartona, lesa ali podobnih materialov.

5.5 Priklučitev cevi in kablov



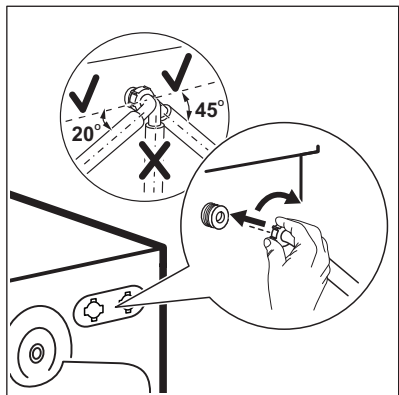
Cev za dovod vode



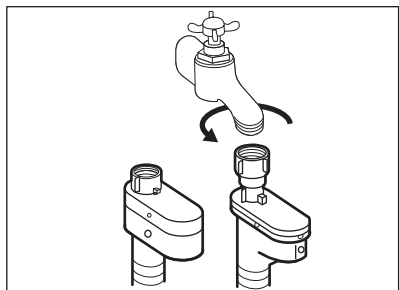
1. Odstranite cev za dovod vode iz bobna.
2. Da bi cev za dovod vode priključili v pravo smer in s pravim nagibom, preverite položaj pipe, preden jo priključite na hrbtno stran naprave.



Poskrbite, da cev ne bo prepognjena, stisnjena ali napeta.



3. Cev priključite na hrbtno stran naprave. Cevi za dovod vode ne obračajte navzdol, temveč jo obrnite levo ali desno, odvisno od položaja pipe.
4. Popustite matico, da jo namestite v pravi položaj.



5. Cev za dovod vode priključite na pipe za mrzlo vodo s 3/4-colsko spojko.

UPOZORNENIE!

Voda na dovodu ne sme preseči temperature 25 °C.

UPOZORNENIE!

Zagotovite, da na spojkah ni puščanja.



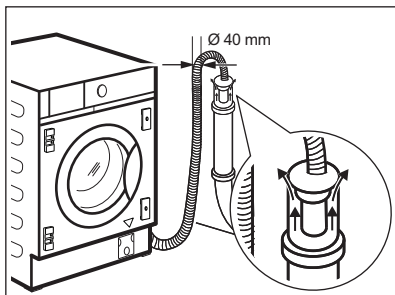
Uporabite cev, priloženo napravi.



Če je cev za dovod vode prekratki, ne uporabite cevnega podaljška. Obrnite se na pooblašeni servisni center za zamenjavo cevi za dovod vode.

Izčrpavanje vode

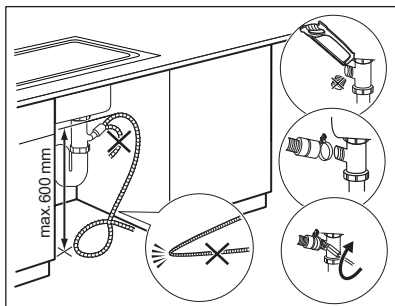
Cev za odvod vode lahko priključite:



Na fiksno odvodno cev s prezračevalno odprtino

Neposredno v odtočno cev v višini med 60 cm (23.6") in 100 cm (39.3").

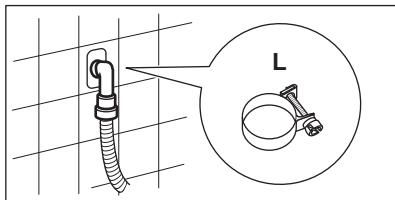
Zagotovljeno mora biti odzračevanje konca cevi za odvod vode. Notranji premer odtočne cevi (najmanj 40 mm/1.6") mora biti večji od zunanjšega premera cevi za odvod vode.



Na sifon

Cev za odvod vode namestite na sifon in jo pritrdite s priloženo kabelsko vezico L.

Poskrbite, da bo cev za odvod vode obrnjena navzgor, da umazanija iz umivalnika ne bi prišla v napravo.



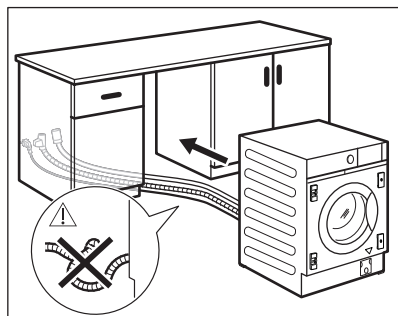
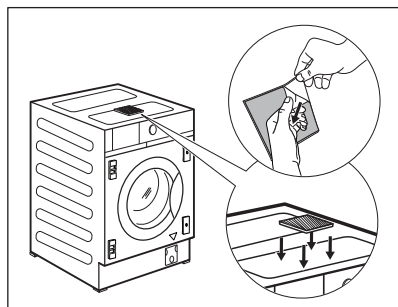
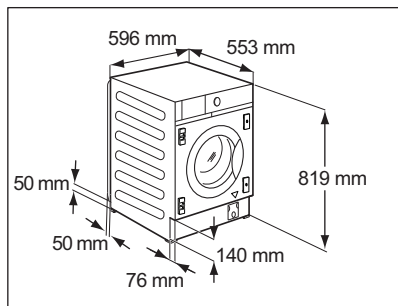
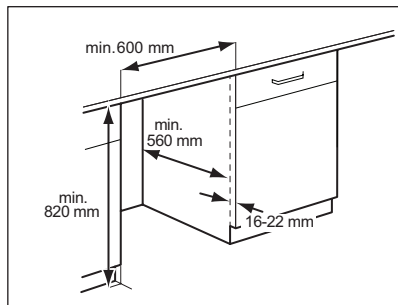
Na stensko cev

Neposredno v vgrajeno odtočno cev v steni in pritrjeno s priloženo kabelsko vezico L.



Cev za odvod vode lahko podaljšate do največ 400 cm. Za drugo cev za odvod vode in podaljšek se obrnite na servisni center.

5.6 Vgradnja



Ta naprava je namenjena vgradnji v kuhinjski element. Oglejte si najmanjše mere izreza na slikah.



Če so cevi speljane za napravo, poskrbite, da nič ne zapira majhne odprtine z merama 50 x 50 mm.

Naprava ima tudi lepljivo penasto blazinico **H**, ki jo najdete v bobnu.

Pritrdite jo na vrh naprave, kot je prikazano na sliki.

Ko napravo nameščate pod pohištvo, **NE** stiskajte penaste blazinice.

Preden nadaljujete z vgrajevanjem naprave, jo postavite v bližino odprtine in namestite cev za dovod vode, cev za odvod vode in napajalni kabel.



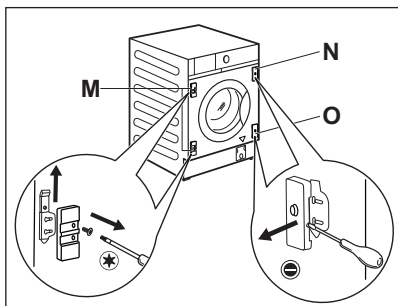
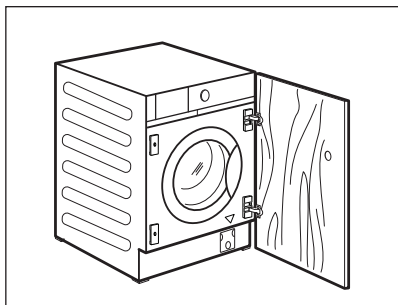
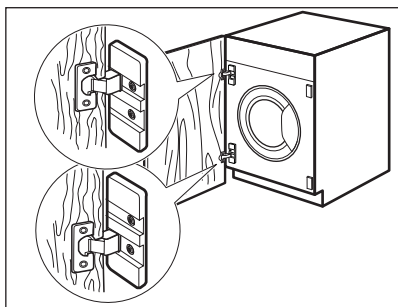
UPOZORNENIE!

Pazite, da jih ne prepognete ali stisnete.

5.7 Priprava in sestavljanje vrat omare

Dimenzije vrat omare morajo biti:

- širina najm. 595–najv. 598 mm;
- debelina 16 - 22 mm.



Tovarniška prednastavitev

Naprava je tovarniško pripravljena za odpiranje vrat omare z desne proti levi strani.

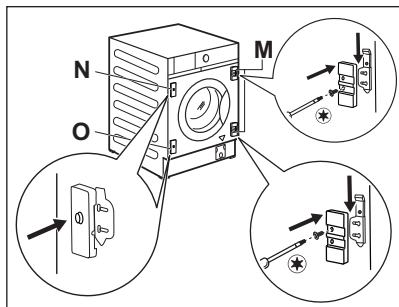


Najboljša rešitev bi bila priviti zgornji tečaj v zgornjo odprtino vrhnje plošče in spodnji tečaj v spodnjo odprtino spodnje plošče.

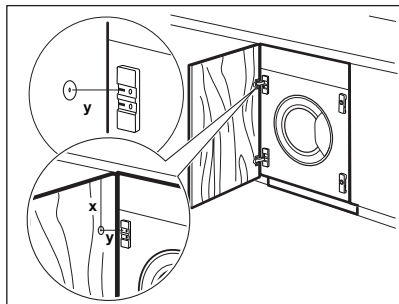
Menjava strani odpiranja vrat omare

Stran odpiranja vrat omare zamenjajte, preden povsem vgradite napravo.

Če želite, da se vrata omare odpirajo z leve proti desni, zamenjajte položaj nosilcev tečaja **M** z magnetno ploščo **N** in spodnjo ploščo **O**.



Poskrbite, da bo plošča z magnetom v zgornjem položaju.

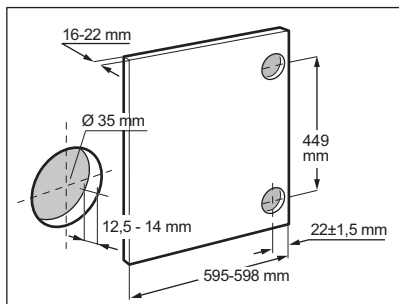


Prilava vrat omare

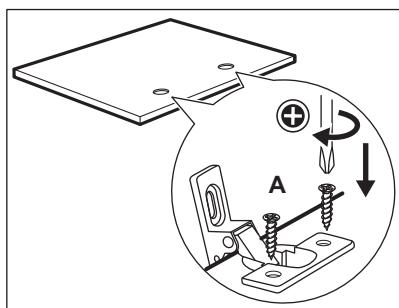


Za namestitev vrat je priporočljivo poklicati profesionalca.

Pravilno poravnajte vrata omare s pohištvom. Izmerite razdaljo **X**, da nastavite višino odprtine in privijete zgornji tečaj. Sredina odprtine **Y** mora biti na višini giba nosilca tečaja.



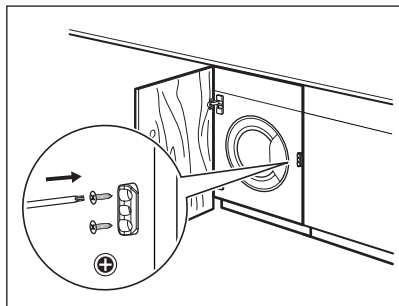
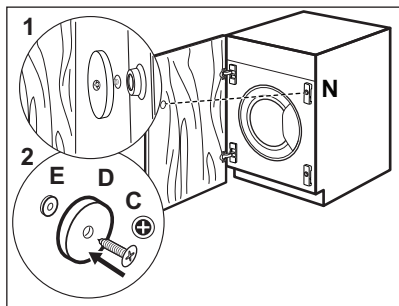
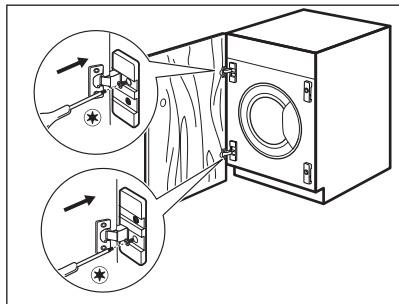
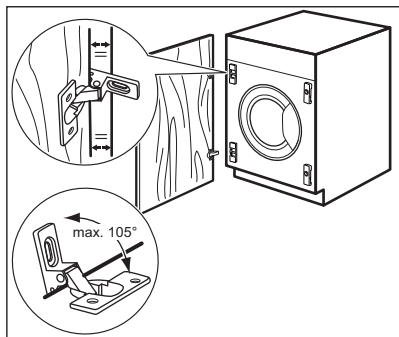
Nastavite položaj spodnje odprtine ter pri tem upoštevajte mere in razdalje, prikazane na sliki (449 mm). Povečajte odprtine.



Tečaji

Za namestitev tečajev je treba na notranji strani vrat izvrtati dve luknji (prem. 35 mm, globina 12,5 - 14 mm, odvisno od globine vrat omare).

Tečaje pritrdite na vrata s štirimi priloženimi vijaki **A**.



Za popolno poravnavo vrat poskrbite, da bo rob vrat omare poravnun z robom naprave, in upoštevajte ustrezen kot odpiranja (najv. 105°).

Montaža vrat

Z dvema priloženima vijakoma **B** pritrdite tečaja na nosilca tečajev na napravi.



Tečaje lahko nastavite za izravnavo morebitne neenakomerne debeline vrat.

Nasprotni magnet

Naprava je pripravljena za magnetno zapiranje. Za pravilno zapiranje:

1. Namestite vijak **C** in nasprotni magnet **D** na magnetno ploščo **N**. Vrata omare nagnite ob vijak, dokler ne pusti znamenja.
2. Odprite vrata omare in privijte nasprotni magnet **D** (jeklena ploščica + gumijasti obroč **E**) z vijakom **C** v notranjo stran vrat omare, kjer je vijak pustil sled, kot je opisano v prvem koraku.



Fleksibilen ustavljalca stroja

Priložen plastični zamašek lahko namestite samo, ko je naprava nameščena do konca. S tem preprečite premikanje navzven. Pritrdite ga na pohištvu ob sprednji plošči, pri tem si za referenčno višino vzemite višino sredine vrat **na nasprotni strani tečajev**.

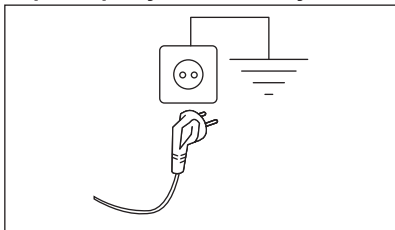
5.8 Električne povezave

Na koncu postopka nameščanja lahko vtaknete vtič v vtičnico.

Na ploščici za tehnične navedbe in v poglavju »Tehnični podatki« so navedene potrebne električne napetosti. Poskrbite, da bodo v skladu z napajanjem.

Prepričajte se, da vaša hišna električna napeljava zdrži največje zahtevane obremenitve, pri tem pa upoštevajte tudi druge morebitne priključene naprave.

Napravo priključite v ozemljeno vtičnico.



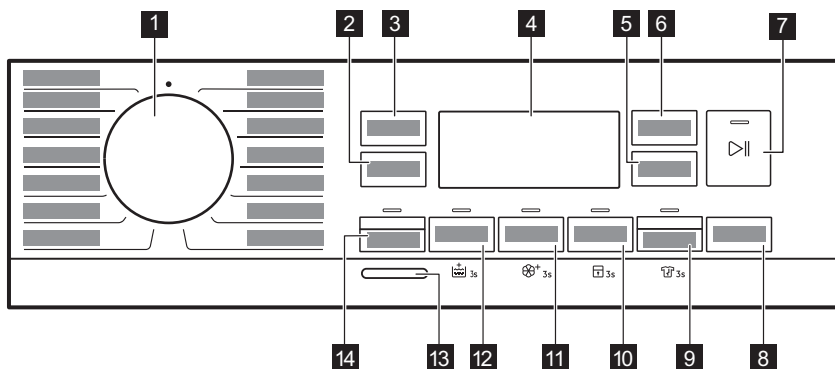
Napravo namestite tako, da je možen enostaven dostop do priključnega kabla.

Za vsa električna dela, potrebna za namestitev te naprave, se obrnite na pooblaščen servisni center.

Proizvajalec ne prevzema nobene odgovornosti za škodo ali telesne poškodbe zaradi neupoštevanja zgornjih varnostnih previdnostnih ukrepov.

6. UPRAVLJALNA PLOŠČA

6.1 Opis upravljalne plošče



Trajne funkcije nastavite tako, da vsaj tri sekunde držite pritisnjeno ustrezno tipko.

1 Gumb za izbiro programa

2 Tipka Ožemanje











3 Tipka Temperatura

4 Prikazovalnik

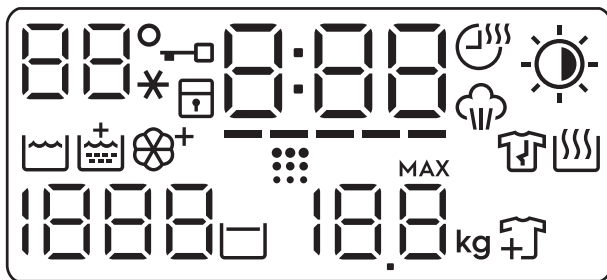
5 Tipka Čas sušenja









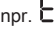
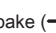



6 Tipka Samodejno sušenje













7 Tipka Start/Pavza

- 8** Tipka Odlog začetka 
- 9** Tipka Način sušenja  in trajna funkcija Brez mečkanja  3s
- 10** Tipka Prihranek časa  in trajna funkcija Varovalo za otroke  3s
- 11** Tipka Madeži  in trajna funkcija Dodatna mehkoča  3s
- 12** Tipka Predpranje  in trajna funkcija Dodatno izpiranje  3s
- 13** Tipka Vključeno/Izključeno
- 14** Tipka Cikel pranja 

6.2 Prikazovalnik



	Področje za temperaturo:  Prikazovalnik temperature. --* Indikator hladne vode.
	Indikator zaklenjenih vrat.
	Indikator varovala za otroke.
	Digitalni indikator lahko pokaže: <ul style="list-style-type: none"> • Trajanje programa (npr. , fazo pranja in/ali sušenja). • Čas zamika (npr. ). • Konec programa (). • Opozorilna koda (npr. ). • Indikator napake ().
	Indikator Prihranek časa.
	Indikator Čas sušenja.
	Indikator faze s paro.

	Indikator Samodejno sušenje:  Lažje likanje  Suho za v omaro  Zelo suho
	Indikator faze pranja
	Indikator dodatnega izpiranja.
	Indikator Dodatna mehkoča.
	Indikator čiščenja bobna. To je priporočilo za čiščenje bobna. Oglejte si odstavek »Čiščenje bobna« v poglavju »Vzdrževanje in čiščenje«.
	Indikator faze za zaščito proti mečkanju. Za več podrobnosti preberite odstavek »Trajna funkcija Brez mečkanja«.
	Indikator faze sušenja.
1888	Področje ožemanja: Prikazovalnik hitrosti ožemanja. - - - Indikator Brez ožemanja. Faza ožemanja je izklopljena.
	Indikator Zadržano izpiranje.
88.8	Prikazovalnik največje obremenitve (oglejte si poglavje »Zaznavanje ProSense Technology količine perila «). MAX Utripa, ko količina perila presega največjo navedeno količino perila za izbrani program.
	Indikator dodajanja oblačil. Zasveti na začetku faze pranja, ko je še vedno možno prekiniti delovanje naprave in dodati še perila.

7. VRTLJIV GUMB IN TIPKE

7.1 Uvod



Možnosti/funkcije niso na voljo pri vseh programih pranja. Preverite združljivost možnosti/funkcij s programi pranja v »Razpredelnici programov«. Možnost/funkcija lahko izključuje drugo, v tem primeru vam naprava ne dopušča nastaviti nezdružljivih možnosti/funkcij.

7.2 Vključeno/Izklopljeno

Nekaj sekund pritiskajte to tipko, da vklopite ali izklopite napravo. Ob vklopu ali izklopu naprave se oglasita dva različna zvočna signala.

Ker funkcija stanja pripravljenosti samodejno izklopi napravo po nekaj minutah za zmanjšanje porabe energije, boste morda morali ponovno vklopiti napravo.

Za dodatne podrobnosti si oglejte odstavek Stanje pripravljenosti v poglavju Vsakodnevna uporaba.

7.3 Temperatura

Ko izberete program pranja, naprava samodejno predlaga privzeto temperaturo.

Te tipke se dotikajte, dokler se na prikazovalniku ne prikaže zelena temperatura.

Ko se na prikazovalniku prikažejo indikatorji --*, naprava ne segreva vode.

7.4 Ožemanje


Ko nastavite program, naprava samodejno nastavi privzeto število vrtljajev pri ožemanju.

To tipko pritisnite za:


- **Sprememba števila vrtljajev pri ožemanju.** Na prikazovalniku se prikaže le število vrtljajev centrifuge, ki je na voljo pri nastavljenem programu.
- Nastavite funkcijo **Brez ožemanja** — — —. To možnost nastavite za izklop vseh faz ožemanja. Naprava izvede samo fazo črpanja izbranega programa pranja. To možnost nastavite za zelo občutljive tkanine. Pri nekaterih programih pranja se za faze izpiranja porabi več vode.
- Vključite možnost »**Zadržano izpiranje**



Končno ožemanje se ne izvede. Voda zadnjega izpiranja se ne izčrpa, s čimer se prepreči mečkanje perila. Program pranja se konča z vodo v bobnu.

Na prikazovalniku sveti indikator .

Vrata ostanejo zaklenjena, boben pa se občasno obrne, da se zmanjša zmečkanost perila. Če želite odkleniti vrata, morate izčrpati vodo.

Če se dotaknete gumba Start/Pavza , naprava izvede fazo ožemanja in izčrpa vodo.



Naprava samodejno izčrpa vodo po približno 18 urah.

7.5 Cikel pranja

Ta tipka omogoča vklop ali izklop načina pranja. Ko je način pranja vklopljen, sveti indikator tipke.

7.6 Predpranje

S to funkcijo lahko programu pranja dodate fazo predpranja.

Zasveti ustrezní indikator nad tipko.

To funkcijo uporabite za dodajanje faze predpranja pri 30 °C pred pranjem.



Ta možnost je priporočljiva za močno umazano perilo, še posebej, če vsebuje pesek, prah, blato in druge trdne delce.



Funkcija lahko podaljša trajanje programa.

7.7 Trajno dodatno izpiranje 3s

S to možnostjo lahko trajno nastavite dodatno izpiranje, ko nastavite nov program.

Za **vklop/izklop** te funkcije tri sekunde držite pritisnjeno tipko Predpranje , dokler na prikazovalniku ne **zasveti/ugasne** indikator .

Če je možnost vklopljena, se naprava privzeto nastavi na to možnost, ko napravo izklopite ali zamenjate/ponastavite program.




Ta možnost podaljša trajanje programa.

7.8 Madeži

Dotaknite se te tipke, da programu dodate fazo odstranjevanja madežev.

Zasveti ustrezní indikator nad tipko.

To funkcijo uporabite za pranje perila s trdovratnimi madeži.

Ko nastavite to funkcijo, vstavite sredstvo za odstranjevanje madežev v predelek .


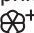


Ta možnost podaljša trajanje programa. Ta funkcija ne deluje pri temperaturah, nižjih od 40 °C.


7.9 Trajno Dodatna mehkoča 3s

Nastavite to funkcijo za optimizirano porazdelitev mehčalca in bolj mehko perilo.

Priporočljivo pri uporabi mehčalca.

Za **vklop/izklop** te funkcije tri sekunde držite pritisnjeno tipko Madeži , dokler na prikazovalniku ne **zasveti/ugasne** indikator .


Če je možnost vklopljena, se naprava privzeto nastavi na to možnost, ko napravo izklopite ali zamenjate/ponastavite program.

 Ta možnost podaljša trajanje programa.

7.10 Prihranek časa

S to funkcijo lahko skrajšate trajanje programa glede na količino perila in stopnjo umazanje.

Ko nastavite program pranja, se na prikazovalniku prikažejo privzeto trajanje in pomišljaji -----.

Dotaknite se tipke Prihranek časa , da skrajšate trajanje programa glede na vaše potrebe. Na prikazovalniku se prikaže novo trajanje programa, število pomišljajev pa se skladno s tem zmanjša:

----- primerno za poln stroj običajno umazanega perila.

---- kratek program za poln stroj malo umazanega perila.

--- zelo kratek program za manjšo količino malo umazanega perila (priporočena je največ polovična napolnjenost stroja).

- najkrajši program za osveževanje majhne količine perila.

Prihranek časa je na voljo le pri programih v preglednici.

indikator	Bombaž	Sintetika
----- 1)	■	■
----	■	■
---	■	■
--	■	■

indikator	Bombaž	Sintetika
-	■	■

1) Privzeto trajanje za vse programe.



Prihranek časa s programi s paro

Ko nastavite program s paro, ta tipka omogoča izbiro treh stopenj pare, trajanje programa pa se ustrezno skrajša:


- --- : najvišja,
- -- : srednja,
- - : najnižja.

7.11 Varovalo za otroke 3s

S to funkcijo lahko otrokom preprečite igranje z upravljalno ploščo.

Za **vklop/izklop** te funkcije držite pritisnjeno tipko Prihranek časa , dokler na prikazovalniku ne **zasveti/ugasne** indikator .

Če je možnost vklopljena, se naprava privzeto nastavi na to možnost, ko napravo izklopite ali zamenjate/ponastavite program.

Če pritisnete poljubno tipko, indikator  utripa in na ta način ponazarja, da so tipke onemogočene.


7.12 Način sušenja

Ta tipka omogoča vklop ali izklop načina sušenja. Ko je način sušenja vklopljen, sveti indikator tipke.

7.13 Trajno Brez mečkanja 3s

Ta funkcija ob koncu programa doda kratko fazo proti mečkanju.

Ta faza zmanjša mečkanje tkanin in olajša likanje.




Za **vklop/izklop** te funkcije tri sekunde držite Način sušenja pritisnjeno tipko , dokler na

prikazovalniku ne  zasveti/ugasne indikator.


Če je možnost vklopljena, se naprava privzeto nastavi na to možnost, ko napravo izklopite ali zamenjate/ponastavite program.



Ta funkcija lahko podaljša trajanje programa.

Ko se program konča, se na prikazovalniku prikaže , indikator  in LED lučki Start/Pavza  pa svetijo. Boben se nežno premika približno 30 minut, da se ohrani korist pare. Z dotikom poljubne tipke se gibanje bobna za zaščito proti mečkanju ustavi in vrata se odklenejo, naprava ponovno predlaga predhodno nastavljeni program.

Za prekinitev faze za zaščito proti mečkanju perila lahko tudi:

- Pritisnite tipko Vključeno/Izklopljeno  za nekaj sekund, da vklopite ali izklopite napravo.
- Obrnite gumb za izbiro programa v drug položaj.






Majhna količina perila pomaga doseči boljše rezultate.

7.14 Samodejno sušenje

Ko je vklopljen način sušenja, se dotaknete tega gumba za nastavitev ene od samodejnih stopenj suhosti, ki jih predlaga naprava.

Na prikazovalniku zasveti ustrezní indikator suhosti:

-  **Suho za likanje:** perilo za likanje.
-  **Suho za v omaro:** perilo, ki ga nameravate pospraviti.

-  **Zelo suho:** perilo, ki ga nameravate povsem posušiti.



Za vsako vrsto tkanin ni mogoče nastaviti vseh samodejnih stopenj.

7.15 Čas sušenja

Ko je vklopljen način sušenja, se dotaknete tega gumba za nastavitev časa, ki ustreza tkaninam, ki jih želite sušiti (glejte razpredelnico »Sušenje z nastavljenim časom«). Na prikazovalniku se prikaže nastavljena vrednost.

Z vsakim dotikom te tipke se časovna vrednost podaljša za pet minut.




Za različne vrste tkanin ni mogoče nastaviti vseh časovnih vrednosti.

7.16 Odlog začetka


S to funkcijo lahko vklop programa premaknete na ustrezní čas.

Pritiskajte tipko za nastavitev zelenega zamika. Čas narašča v korakih po eno uro do 20 ur.

Zasveti ustrezní indikator nad tipko.

Na prikazovalniku se prikaže izbrani čas zamika vklopa. Po dotiku tipke Start/Pavza  naprava začne z odštevanjem in vrata so zaklenjena.

7.17 Start/Pavza

Dotaknite se tipke Start/Pavza  za začetek, zaustavitev naprave ali prekinitev trenutnega programa.

8. PROGRAMI





8.1 Tabela programov





Program Privzeta tempe- ratura Temperaturno območje	Referenčna hitrost ože- manja Razpon hi- trosti ože- manja	Največ- ja koli- čina pe- rila	Opis programa (Vrsta perila in stopnja umazanosti)
Eco 40-60 (način Samo pranje) 40 °C ¹⁾	1600 obr./min 1600 obr./min – 400 obr./min	8.0 kg	
Eco 40-60 + Stop- nja suhosti za v omaro (način pranja in sušenja) 40 °C ²⁾	1600 obr./min 1600 obr./min – 400 obr./min	4.0 kg	Belo in barvno obstojno bombažno perilo. Običajno uma- zано perilo.
Eco 40-60 + Stop- nja suhosti za v omaro (način Samo sušenje)		4.0 kg	Belo in barvno obstojno bombažno perilo.
Bombaž 40 °C 90 °C – Hladno	1600 obr./min (1600 – 400 obr./min)	8.0 kg	Belo in barvno bombažno perilo. Običajno, močno in manj umazano perilo.
Sintetika 40 °C 60 °C – Hladno	1200 obr./min (1200 – 400 obr./min)	3.0 kg	Sintetično ali mešano perilo. Običajno umazano perilo.
Občutljivo 30 °C 40 °C – Hladno	1200 obr./min (1200 – 400 obr./min)	2.0 kg	Občutljivo perilo, kot je perilo iz akrila, viskoze in meša- no perilo, ki zahteva bolj nežno pranje. Običajno in manj umazano perilo.
MixLoad 60 °C – 30 °C	1600 obr./min 1600 obr./min – 400 obr./min	5.0 kg	Bombažno in mešano sintetično perilo. Popolno za pranje vaše dnevne količine perila v kratkem času za boljše nego oblačil in dobro pranje že pri 30 °C.

Program s paro

Program s paro lahko uporabite za zmanjšanje pomečkanosti in neprijetnega vonja perila³⁾ perila, ki ga je treba samo osvežiti brez pranja. Vlakna tkanine se zrahljajo in zato je potem likanje lažje. Ko se program zaključi, perilo hitro vzemite iz bobna⁴⁾. Program s paro ne opravi higienskega cikla. Ne nastavite tega programa za naslednje vrste perila:

- Perilo, ki ni primerno za sušenje v sušilnem stroju.
- Perilo z oznako »samo za kemično čiščenje«.

Program Privzeta tempe- ratura Temperaturno območje	Referenčna hitrost ože- manja Razpon hi- trosti ože- manja	Največ- ja koli- čina pe- rila	Opis programa (Vrsta perila in stopnja umazanosti)
 Para		1.0 kg	Bombaž, sintetika, občutljivo perilo. Kratak in nežen program s paro za osvežitev celo zelo občutljivega perila, vključno z zelo občutljivim perilom z bleščicami, čipkami itd. Pri manjši količini perila lahko trajanje programa še dodatno skrajšate s funkcijo Prihranek časa.
 UPOZORNENIE! Tega programa ne uporabljajte za volno in perilo z oznako samo za kemično čiščenje.			
Ožemanje/črpanje	1600 obr./min (1600 – 400 obr./min)	8.0 kg	Vse tkanine razen volnenih in občutljivih. Za ožemanje perila in črpanje vode iz bobna.
Izpiranje	1600 obr./min (1600 – 400 obr./min)	8.0 kg	Vse tkanine razen volnenih in zelo občutljivih. Program za izpiranje in ožemanje perila. Privzeto število vrtljajev centrifuge se uporablja za bombažna oblačila. Znižajte število vrtljajev centrifuge glede na vrsto perila. Po potrebi nastavite funkcijo Dodatno izpiranje, da dodate izpiranja. Ob nizkem številu vrtljajev centrifuge naprava izvede nežna izpiranja in kratko ožemanje.
Čiščenje stroja 60 °C	1200 obr./min (1200 – 400 obr./min)		Program vzdrževanja z vročo vodo za čiščenje in osveževanje bobna ter odstranjevanje ostankov, ki lahko povzročijo nastajanje neprijetnih vonjav. Za najboljše rezultate ta program uporabite enkrat mesečno. Pred zagonom tega programa odstranite vse perilo iz bobna. V razdelek za fazo pranja dozirnika za pralno sredstvo postavite loputo predelka pokončno. V predelek za fazo pranja nalijte skodelico klorovega belila ali čistila za pralne stroje. NE uporabite obeh skupaj.
 Po čiščenju bobna zaženite dodaten program izpiranja s praznim bobnom in brez pralnega sredstva, da odstranite morebitne ostanke belila.			
Če ta program nastavite s funkcijo Način sušenja, aparat izvede postopek odstranjevanja kosmov. Oglejte si poglavje »Kosmi v tkanini«.			
 Hygiene 60 °C	1600 obr./min 1600 obr./min – 400 obr./min	8.0 kg	Bela bombažna oblačila. Ta visoko učinkovit program pranja v kombinaciji s paro odstrani več kot 99,99 % bakterij in virusov 5) ohranjanje temperature nad 60 °C v celotni fazi pranja; z dodatnim delovanjem na vlakna, zahvaljujoč parni fazi, izboljšana faza izpiranja zagotavlja ustrezno odstranitev ostankov pralnega sredstva in mikroorganizmov. Ta program zagotavlja tudi ustrezno zmanjšanje količine cvetnega prahu/aler-genov.

Program Privzeta tempe- ratura Temperaturno območje	Referenčna hitrost ože- manja Razpon hi- trosti ože- manja	Največ- ja koli- čina pe- rila	Opis programa (Vrsta perila in stopnja umazanosti)
Športna oblačila 30 °C 40 °C – Hladno	1200 obr./min (1200 – 400 obr./min)	3.0 kg	Sintetična športna oblačila. Ta program je zasnovan za nežno pranje sodobnih športnih oblačil za dejavnosti na prostem in je primeren tudi za oblačila za telovadbo, kolesarjenje ali tek ter podobna oblačila.
 Športna oblačila 30 °C 40 °C – Hladno	1200 obr./min (1200 – 400 obr./min)	2.0 kg	<div style="border: 1px solid black; padding: 5px;"> <p> Ne uporabljajte mehčalca in se prepričajte, da v predalu za pralno sredstvo ni ostankov mehčalca.</p> </div> <p>Oblučila, ki jih nosite zunaj, tehnična, športna oblačila, vodoodporne in zrakoprepustne jakne, jakne z odstranljivim flisom ali notranjo podlogo.</p> <div style="border: 1px solid black; padding: 5px; margin-top: 10px;"> <p> Če zažene program pranja in sušenja, faza sušenja deluje tudi kot sredstvo za obnovitev vodoodbojnosti oblačil. Preverite, ali je na etiketi za nego perila navedeno, da je dovoljeno sušenje v sušilnem stroju.</p> </div>
 Volna 40 °C 40 °C – Hladno	1200 obr./min (1200 – 400 obr./min)	1.5 kg	Volneno perilo za strojno in ročno pranje ter drugo perilo s simbolom za »ročno pranje« 6).
Hitri 20' Pranje&Su- šenje 60' program 30 °C 40 °C – 30 °C	1200 obr./min	1.0 kg	Program, ki samo za 20 minut opere do 1 kg srjac iz mešane sintetičke . Dodajte fazo sušenja, da si v 60 minutah zagotovite celotno storitev »pranje in sušenje«.

Program Privzeta tempe- ratura Temperaturno območje	Referenčna hitrost ože- manja Razpon hi- trosti ože- manja	Največ- ja koli- čina pe- rila	Opis programa (Vrsta perila in stopnja umazanosti)
---	---	---	---

- Ponastavite položaj. Na prikazovalniku se prikažejo samo pomišljaji.

1) V skladu z Uredbo Komisije (EU) 2019/2023. Ta program pri privzeti temperaturi in hitrosti ožemanja, samo v načinu pranja, z nazivno zmogljivostjo 8.0 kg lahko skupaj v istem ciklu opere običajno umazano bombažno perilo, za katerega je proizvajalec navedel, da je primerno za pranje pri 40 °C ali 60 °C.



Za doseženo temperaturo v perilu, trajanje programa in druge podatke si oglejte poglavje »Vrednosti porabe«. Najučinkovitejši programi v smislu porabe energije so običajno tisti, ki delujejo pri nižjih temperaturah in trajajo dlje.

2) V skladu z Uredbo Komisije (EU) 2019/2023. Ta program pri privzeti temperaturi in hitrosti ožemanja, v načinu pranja in sušenja, z nazivno zmogljivostjo 4.0 kg in stopnjo suhosti za v omaro lahko skupaj v istem ciklu izvede pranje in sušenje običajno umazanega bombažnega perila, za katerega je proizvajalec navedel, da je primerno za pranje pri 40 °C ali 60 °C; po fazi sušenja lahko perilo takoj spravite v omaro.

3) Program s paro ne odstrani intenzivnih vonjev.


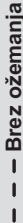



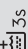

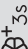

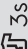
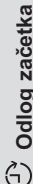




4) Po obdelavi s paro je lahko perilo vlažno. Perilo za nekaj minut obesite ven.

5) Testirano na Staphylococcus aureus, Enterococcus faecium, Candida albicans, Pseudomonas aeruginosa in MS2 Bacteriophage v preizkusu, ki ga je izvedel zunanji izvajalec Swisstat AG leta 2021 (poročilo o preskusu št. 202120117).

6) Med tem ciklom se boben obrača počasi, da je zagotovljeno nežno pranje. Morda bo videti, kot da se boben ne obrača ali se ne obrača pravilno, a to je normalno za ta program.

Kompatibilnost programskih možnosti

Program	Ožemanje	Brez ožemanja	1)	Funkcij (Predpranje ²⁾)	3s	Madeži	3s	Prihranek časa	3s	Odlog začetka
Eco 40-60	■		■							■
Bombaž	■	■	■	■	■	■	■	■	■	■
Sintetika	■	■	■	■	■	■	■	■	■	■




Program	 Ožemanje	 Brez ožemanja	 1)	 Funkcij  Predpranje ²⁾	 3s	 Madeži	 3s	 Prihranek časa	 3s	 Odlog začetka
Občutljivo	■	■	■		■		■		■	■
MixLoad	■	■	■		■		■		■	■
 Para								■		■
Ožemanje/črpanje	■	■ ³⁾								■
Izpiranje	■	■	■		■				■	■
Čiščenje stroja	■	■								■
 Hygiene	■	■	■	■	■	■	■		■	■
Športna oblačila	■	■	■	■	■				■	■
 Športna oblačila	■	■	■		■				■	■
 Volna	■	■	■							■
Hitri 20' Pranje&Sušenje 60' program									■	■

1) Ta funkcija izključuje funkcijo  3s.

2) Predpranje in Madeži ni mogoče izbrati skupaj.

3) Če nastavite funkcijo Brez ožemanja, naprava izvede samo črpanje.

Ustrezna pralna sredstva za vsak program

Program	Univerzalni prašek ¹⁾	Univerzalno tekoče pralno sredstvo	Tekoče pralno sredstvo za barvasto perilo	Občutljivo volneno perilo	Posebno
Eco 40-60	▲	▲	▲	--	--
Bombaž	▲	▲	▲	--	--
Sintetika	▲	▲	▲	--	--
Občutljivo	--	--	--	▲	▲
MixLoad	--	▲	▲	--	--
 Hygiene	▲	▲	--	--	▲
Športna oblačila	--	▲	▲	--	▲
 Športna oblačila	--	--	--	▲	▲
 Volna	--	--	--	▲	▲
Hitri 20' Pranje & Sušenje 60' program	--	▲	▲	--	--

1) Pri temperaturah, višjih od 60 °C, je priporočena uporaba praška.

▲ = Priporočeno
-- = Ni priporočeno

8.2 Woolmark Premium Wool Care - modra



- Postopek pranja volne tega stroja so odobrili in preizkusili pri podjetju Woolmark za pranje volnenih oblačil z oznako »ročno pranje«, pod pogojem, da so izdelki oprani v skladu z navodili na etiketi oblačila in tistimi, ki jih je izdal proizvajalec tega pralnega stroja. M1380.
- Postopek sušenja volne tega stroja so preizkusili in odobrili pri podjetju Woolmark. Postopek je primeren za sušenje volnenega perila z oznako primernosti za »ročno pranje«, pod pogojem, da je perilo oprano s programom za ročno pranje, ki ga je odobrilo podjetje Woolmark, in posušeno v skladu z navodili, ki jih je izdal proizvajalec tega pralnega stroja. M1381.

8.3 Samodejno sušenje



Začetni časi ciklov za programe s Samodejno sušenje funkcijo so samo ocene, dejanski čas sušenja se lahko nekoliko razlikuje od prikazanega časa.

Stopnja sušenja	Vrsta tkanine	Količina perila
Zelo suho Za perilo iz frotirja	Bombaž in posteljnina (kopalni plašči, brisače itd.)	do 4.0 kg
	Oblačila iz denima	do 3.0 kg
Suho za v omaro Za perilo, ki ga nameravate shraniti	Bombaž in posteljnina (kopalni plašči, brisače itd.)	do 4.0 kg
	Sintetično in mešano perilo (jopice, bluže, spodnje perilo, gospodinjstvo perilo in posteljnina)	do 3.0 kg
	Občutljivo perilo (perilo iz akrila, viskoze in mešano občutljivo perilo)	do 2.0 kg
	Volnena oblačila (volnene jopice)	do 1.0 kg
	Oblačila za športne dejavnosti na prostem (oblačila, ki jih nosite zunaj, tehnična, športna oblačila, vodoodporne in zrakoprepustne jakne, shell jakne)	do 2.0 kg
	Oblačila iz denima	do 3.0 kg
	Športna oblačila	do 3.0 kg
Lažje likanje Primerno za likanje	Bombaž in posteljnina (rjuhe, prti, srajce itd.)	do 4.0 kg

8.4 Časovna nastavitve sušenja

Stopnja sušenja	Vrsta tkanine	Količina perila (kg)	Hitrost ožemanja (obr./min)	Priporočeno trajanje (min)
Zelo suho Za perilo iz frotirja	Bombaž in posteljnina (kopalni plašči, brisače itd.)	4.0	1600	170 - 190
		2.0	1600	110 - 120

Stopnja sušenja	Vrsta tkanine	Količina perila (kg)	Hitrost ožemanja (obr./min)	Priporočeno trajanje (min)
		1.0	1600	65 - 75
	Oblačila iz denima	3.0	1200	165 - 175
		1.0	1200	75 - 85
Suho za v omaro Za perilo, ki ga nameravate shraniti	Bombaž in posteljnina (kopalni plašči, brisače itd.)	4.0	1600	160 - 180
		2.0	1600	100 - 110
		1.0	1600	55 - 65
	Sintetično in mešano perilo (jopice, bluže, spodnje perilo, gospodinjsko perilo in posteljnina)	3.0	1200	135 - 150
		1.0	1200	45 - 55
	Občutljivo (perilo iz akrila, viskoze in mešano občutljivo perilo)	2.0	1200	155 - 165
		1.0	1200	95 - 105
	Volna (volnene jopice)	1.0	1200	80 - 100
	Oblačila za športne dejavnosti na prostem (oblačila, ki jih nosite zunaj, tehnična, športna oblačila, vodoodporne in zrakoprepustne jakne, shell jakne)	2.0	1200	110 - 120
		1.0	1200	95 - 105
	Oblačila iz denima	3.0	1200	155 - 165
		1.0	1200	65 - 75
	Športna oblačila	3.0	1200	130 - 150
		1.0	1200	70 - 80
Lažje likanje Primerno za likanje	Bombaž in posteljnina (rjuhe, prti, srajce itd.)	4.0	1600	110 - 125
		2.0	1600	65 - 75
		1.0	1600	40 - 50

9. NASTAVITVE



9.1 Zvočni signali

Ta naprava ima različne zvočne signale, ki se oglasijo:

- Ob vklopu naprave (poseben kratek zvok).
- Ob izklopu naprave (poseben kratek zvok).
- Ob dotiku tipk (klik).

- Ob napačni izbiri (3 kratki zvoki).
- Ob koncu programa (zaporedje zvokov približno dve minuti).
- V primeru napake v delovanju naprave (zaporedje kratkih zvokov približno 5 minut).



Za **vklop/izklop** zvočnih signalov ob zaključku programa se za približno dve

sekundi sočasno dotaknite tipk  in . Na prikazovalniku se prikaže Vkllop ali Izklop.



Če izklopite zvočne signale, ti še naprej delujejo v primeru napake v delovanju naprave.

10. PRED PRVO UPORABO

1. Prepričajte se, da je na voljo električno napajanje in da je pipa odprta.
2. V predelek za pralno sredstvo, označen z , vlijte dva litra vode. S tem dejanjem aktivirate sistem črpanja.
3. V predelek, označen z , vlijte majhno količino pralnega sredstva.

4. Nastavite in vklopite program za bombaž pri najvišji temperaturi brez perila v bobnu.

Na ta način iz bobna in kadi odstranite vso morebitno umazanijo.

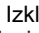
11. VSAKODNEVNA UPORABA - SAMO PRANJE



UPOZORNENIE!

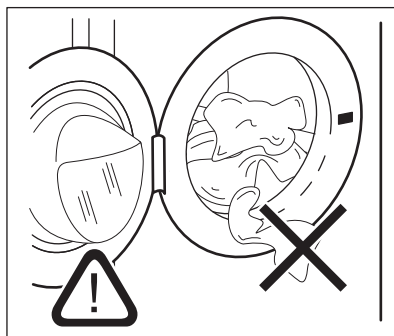
Oglejte si poglavja o varnosti.

11.1 Vkllop naprave

1. Vtaknite vtič v vtičnico.
2. Odprite pipo.
3. Nekaj sekund pritisčajte tipko Vklplojeno/ Izklopljeno , da vklopite napravo. Oglasi se kratek zvočni signal.

11.2 Vstavljanje perila

1. Odprite vrata naprave.
2. Izpraznite žepe in razgrnite oblačila, preden jih daste v napravo.
3. Posamezno perilo dajte v bobnen. V bobnen ne dajajte preveč perila.
4. Dobro zaprite vrata.



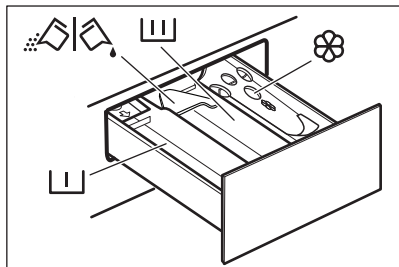
POZOR!

Pazite, da se perilo ne bo ujelo med tesnilo in vrata, da preprečite nevarnost iztekanja vode in poškodbe perila.



Zaradi pranja zelo mastnih madežev se lahko poškodujejo gumijasti deli pralnega stroja.

11.3 Dovajanje pralnega sredstva in dodatkov pri sistemu




 – Predelek za predpranje, program namakanja ali sredstvo za odstranjevanje madežev.

 – Predelek za fazo pranja.

 - Predelek za mehčalec in druga tekoča sredstva (mehčalec, škrob).

MAX – Najvišja raven za tekoče dodatke.

 – Loputa za pralni prašek ali tekoče pralno sredstvo.



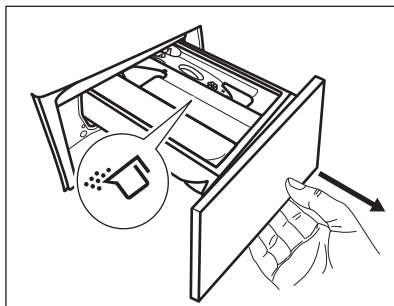
Vedno upoštevajte navodila z embalaže pralnih sredstev, a priporočamo, da ne prekoračite najvišje navedene ravni (**MAX**). Ta količina zagotavlja najboljše rezultate pranja.



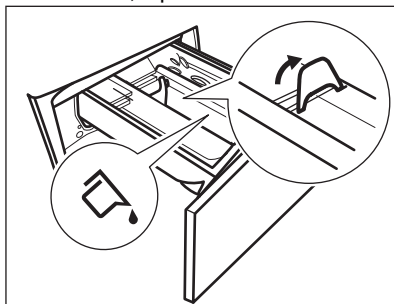
Po potrebi po pranju iz predala za pralno sredstvo odstranite ostanke pralnega sredstva.

11.4 Preverjanje položaja lopute za pralno sredstvo

1. Predal za pralno sredstvo vlecite ven, dokler se ne ustavi.



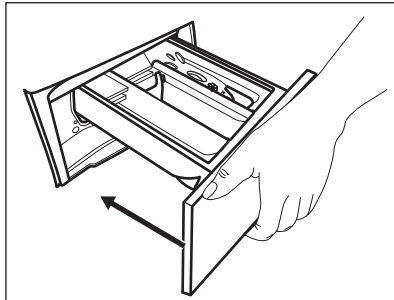
2. Potisnite ročico navzdol, da odstranite predal.
3. Če želite uporabiti pralni prašek, obrnite loputo navzgor.
4. Če želite uporabiti tekoče pralno sredstvo, loputo obrnite navzdol.



Ko je loputa v položaju **NAVZDOL**:

- Ne uporabljajte želatinastih ali gostih tekočih pralnih sredstev.
- Ne prekoračite količine tekočega pralnega sredstva, označene na loputi.
- Ne nastavite faze predpranja.
- Ne nastavite funkcije zakasnjenega vklopa.


5. Odmerite pralno sredstvo in mehčalec.
6. Pazljivo zaprite predal za pralno sredstvo.



Ko zaprete predal, se prepričajte, da loputa ne povzroča blokade.

11.5 Nastavitev programa

1. Obrnite gumb za izbiro programa, da izberete želeni program pranja. Eco 40-60 je program, na katerega se nanašajo podatki na energijski nalepki. Zasveti indikator tipke Cikel pranja.


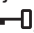

Indikator tipke Start/Pavza  utripa. Prikazovalnik prikazuje trajanje programa.

2. Če želite spremeniti temperaturo in/ali število vrtljajev centrifuge, se dotaknite ustrezne tipke.
3. Po potrebi z dotikom ustreznih tipk nastavite eno ali več funkcij. Ustrezni indikatorji zasvetijo, informacije pa se ustrezno spremenijo na prikazovalniku.



Če izbira **ni mogoča**, se oglasi zvočni signal, na prikazovalniku pa se prikaže
- - -.




11.6 Zagon programa

Dotaknite se tipke Start/Pavza , da vklopite program. Programa ni mogoče zagnati, ko indikator tipke ne sveti in ne utripa (npr. vrata so odprta). Povezani indikator preneha utripati in sveti. Program se zažene, vrata so zaklenjena. Na prikazovalniku se prikaže indikator , indikator  pa kaže na to, da je še vedno možno ustaviti program in dodati perilo.



Preden se naprava napolni z vodo, lahko kratek čas deluje odtočna črpalka.





11.7 Zagon programa z zamikom vklopa

1. Pritiskajte tipko Odlog začetka , dokler se na prikazovalniku ne prikaže želeni zamik vklopa. Zasveti ustrezní indikator.
2. Dotaknite se tipke Start/Pavza . Vrata naprave se zaklenejo in začne se odštevanje časa zamika vklopa. Na prikazovalniku se prikaže indikator .

Po koncu odštevanja se program zažene samodejno.




Preklic zamika vklopa po začetku odštevanja

Za preklic zamika vklopa:

1. Dotaknite se tipke Start/Pavza , da prekinete delovanje naprave. Utripa ustrezní indikator.
2. Pritiskajte tipko Odlog začetka , dokler se na prikazovalniku ne prikaže .
3. Ponovno se dotaknite tipke Start/Pavza , da takoj zaženete program.

Sprememba zamika vklopa po začetku odštevanja


Za spremembo zamika vklopa:


1. Dotaknite se tipke Start/Pavza , da prekinete delovanje naprave. Utripa ustrezní indikator.
2. Pritiskajte tipko Odlog začetka , dokler se na prikazovalniku ne prikaže želeni zamik vklopa.
3. Ponovno se dotaknite tipke Start/Pavza , da začnete novo odštevanje.

11.8 Zaznavanje količine perila ProSense Technology




Trajanje programa na prikazovalniku navaja **srednjo/veliko količino perila**.

Po pritisku tipke Start/Pavza  indikator največje navedene količine perila ugasne, ProSense Technology pa začne z zaznavanjem količine perila:

1. Naprava zazna količino perila v prvih 30 sekundah. Pri programih, kjer je na voljo funkcija Prihranek časa med to fazo črtice funkcije Prihranek časa  pod časovnimi števkami predvajajo preprosto animacijo. Boben se na kratko obrne.
2. Trajanje programa se da ustrezno prilagoditi in se lahko podaljša ali skrajša. Po nadaljnjih 30 sekundah se začne polnjenje z vodo.

Po koncu zaznavanja količine perila, v primeru prevelike napoljenosti bobna, na prikazovalniku utripa indikator **MAX**:

V tem primeru je mogoče za 30 sekund prekiniti delovanje naprave in odstraniti odvečno perilo.

Ko odstranite odvečno perilo, se dotaknite tipke Start/Pavza , da ponovno zaženete program. Fazo ProSense lahko ponovite do trikrat (oglejte si točko 1).

Pomembno! Če količine perila ne zmanjšate, se program pranja kljub prekomerni napoljenosti bobna vseeno začne. V tem primeru ni mogoče zagotoviti najboljših rezultatov pranja.



Približno 20 minut po začetku programa je mogoče ponovno nastaviti čas trajanja glede na zmogljivost perila za vpijanje vode.





Zaznavanje ProSense se izvede samo pri celotnih programih pranja in če trajanje programa ni skrajšano s tipko Prihranek časa.



ProSense Technology ni na voljo pri vseh programih, kot so: Volna, Izpiranje, in programi s kratkimi cikli.

11.9 Prekinitev programa in spreminjanje funkcij

Med izvajanjem programa lahko spremenite **samo nekatere** funkcije:

1. Dotaknite se tipke Start/Pavza . Utripa ustrezní indikator.
2. Spremenite funkcije. Informacije na prikazovalniku se skladno spreminjajo.
3. Ponovno se dotaknite gumba Start/Pavza .

Program pranja se nadaljuje.

11.10 Preklic trenutnega programa

1. Pritisnite tipko Vključeno/Izključeno za preklic programa in izklop naprave.
2. Ponovno pritisnite tipko Vključeno/Izključeno za vklop naprave.



Če se je program ProSense Technology zaključil in se je polnjenje z vodo že začelo, se nov program zažene **brez ponovitve funkcije ProSense Technology**. Voda in pralno sredstvo se ne izčrpa, da bi se izognili odpadku. Na prikazovalniku se prikaže najdaljše trajanje programa in to se posodobi približno 20 minut po začetku novega programa.

Za preklic obstaja tudi druga možnost:


1. Obrnite gumb za izbiro programa v položaj
• »Ponastavitev«.
2. Počakajte eno sekundo. Na prikazovalniku se prikaže --- .
Zdaj lahko nastavite nov program pranja.



11.11 Odpiranje vrat – Dodajanje oblačil

Če je ikona  vključena, lahko odprete vrata.




Če sta temperatura in raven vode v bobnu previsoki in/ali se boben še vedno vrti, ne morete odpreti vrat.

Med izvajanjem programa ali zakasnjenege vzklopa so vrata naprave zaklenjena. Na prikazovalniku se prikaže indikator .

1. Dotaknite se tipke Start/Pavza . Na prikazovalniku ustrezní indikator zaklenjenih vrat ugasne.
2. Odprite vrata naprave. Po potrebi dodajte ali odstranite perilo. Zaprite vrata in se dotaknite gumba Start/Pavza . Program ali zakasnen vklop se nadaljuje.

11.12 Konec programa

Ob koncu programa se naprava samodejno izklopi. Oglasijo se zvočni signali (če so vklopljeni). Na prikazovalniku se prikaže 

Indikator tipke Start/Pavza  ugasne.

Vrata se odklenejo, indikator  pa ugasne.

1. Pritisnite tipko **Vklopljeno/Izklopljeno** za izklop naprave.

Pet minut po koncu programa funkcija varčevanja z energijo samodejno izklopi napravo.








Ob ponovnem vklopu naprave se na prikazovalniku prikaže konec prejšnjega programa. Z obračanjem gumba za izbiro programa nastavite nov program.


2. Iz naprave odstranite perilo.
3. Preverite, ali je boben prazen.
4. Vrata in predal za pralno sredstvo pustite priprta, da preprečite nastajanje plesni in neprijetnih vonjav.

11.13 Izčrpanje vode po koncu cikla


Če ste izbrali program ali funkcijo, ki ne izčrpa vode zadnjega izpiranja, je program končan, toda:

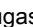
- Časovno področje prikazuje , prikazovalnik pa zaklenjena vrata .
 - Indikator tipke Start/Pavza  začne utripati.
 - Boben se še vedno obrača v rednih intervalih in na ta način prepreči mečkanje perila.
 - Vrata ostanejo zaklenjena.
 - Da lahko odprete vrata, morate izčrpati vodo:
1. Po potrebi se dotaknite tipke **Ožemanje** , da znižate število vrtljajev centrifuge, ki ga predlaga naprava.

2. Pritisnite Start/Pavza  tipko: naprava izčrpa vodo in zažene centrifugo.

Indikator funkcije Zadržano izpiranje  izgine.



Če ste izbrali Brez ožemanja , naprava samo izčrpa vodo.


3. Ko je program zaključen in indikator zaklenjenih vrat  ugasne, lahko odprete vrata.
4. Nekaj sekund pritisčajte tipko **Vklopljeno/Izklopljeno**, da izklopite napravo.

11.14 Funkcija stanja pripravljenosti

Funkcija stanja pripravljenosti samodejno izklopi napravo za zmanjšanje porabe energije v naslednjih primerih:

- Ko naprave ne uporabljate pet minut po tem, ko se ne izvaja noben program. Pritisnite tipko **Vklopljeno/Izklopljeno** za ponoven vklop naprave.
- Pet minut od konca programa pranja. Pritisnite tipko **Vklopljeno/Izklopljeno** za ponoven vklop naprave. Na prikazovalniku se prikaže konec zadnjega programa. Z obračanjem gumba za izbiro programa nastavite nov program.

Če gumb obrnete v položaj »Reset«

(Ponastavitev) , se naprava po 30 sekundah samodejno izklopi.



Če nastavite program ali funkcijo, ki se konča z vodo v bobnu, funkcija stanja pripravljenosti **ne izklopi** naprave in vas na ta način opozori, da je treba izčrpati vodo.

12. VSAKODNEVNA UPORABA - PRANJE IN SUŠENJE

UPOZORNENIE!

Oglejte si poglavja o varnosti.



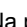

Ta naprava je samodejni pralno-sušilni stroj.

12.1 Celotni program pranja in sušenja





Programi nesamodejnega pranja in sušenja

Pri nekaterih programih pranja lahko kombinirate Cikel pranja in Način sušenja za zagon celotnega programa pranja in sušenja.

Nadaljujte kot sledi:

1. Ko napolnite stroj s perilom in dodate pralno sredstvo, nekaj sekund pritisčajte tipko Vključeno/Izključeno, da vklopite napravo.
2. Stroj polnite s po enim kosom naenkrat.
3. Dajte detergent in dodatke v ustrezeni predelek.
4. Gumb za izbiro programa obrnite na zeleni program pranja. Naprava se privzeto nastavi na način pranja, indikator tipke Cikel pranja pa svetli. Prikazovalnik kaže privzeto temperaturo in ožemanje. Po potrebi vrednost spremenite glede na vaše perilo. Na prikazovalniku se prikaže tudi največja priporočena količina perila za fazo pranja.
5. Nastavite zelene funkcije, če so na voljo.
6. Če želite vklopiti tudi funkcijo sušenja, tapnite tipko Način sušenja. Svetila indikatorja tipk Cikel pranja in Način sušenja. Na prikazovalniku se prikažeta indikatorja  in . Na prikazovalniku se prikaže tudi največja priporočena količina perila za program pranja in sušenja (npr. 4.0 kg za bombaž).



12.2 Pranje in sušenje - Samodejne stopnje

1. Pritisčajte tipko Samodejno sušenje , dokler se na prikazovalniku ne prikaže potrebna stopnja sušenja. Indikatorji na prikazovalniku ustrezno zasvetijo:
 - a.  **Suho za likanje:** za bombažno perilo
 - b.  **Suho za v omaro:** za bombažno in sintetično perilo
 - c.  **Zelo suho:** za bombažno perilo.





Časovna vrednost na prikazovalniku predstavlja trajanje obeh ciklov, pranja in sušenja, izračunanih na podlagi privzete količine perila.



Če želite dobro posušiti perilo z manjšo porabo energije in v krajšem času, naprava ne dovoli nastaviti prenizkega števila vrtljajev centrifuge za perilo, ki ga nameravate prati in sušiti.

2. Dotaknite se tipke Start/Pavza , da vklopite program. Začne se preverjanje količine perila ProSense. Na prikazovalniku zasveti indikator zaklenjenih vrat . Na prikazovalniku se prikaže tudi preostali čas programa.

12.3 Trajanje pranja in sušenja.



1. Pritisčajte tipko Čas sušenja , da nastavite zeleno časovno vrednost (oglejte si razpredelnico »Sušenje z nastavljenim časom« v poglavju »Programi«). Indikator stopnje sušenja  ugasne in zasveti indikator . Z vsakim pritiskom te tipke se časovna vrednost podaljša za pet minut. Na prikazovalniku se prikaže nova nastavljena časovna vrednost.
2. Dotaknite se tipke Start/Pavza , da vklopite program. Začne se preverjanje količine perila ProSense.


Na prikazovalniku zasveti indikator

zaklenjenih vrat .


Na prikazovalniku se prikaže tudi preostali čas programa.


12.4 Ob koncu programa sušenja

- Naprava se samodejno ustavi.
- Oglasijo se zvočni signali (če so vklopljeni).
- Na prikazovalniku zasveti .
- Indikator tipke Start/Pavza  ugasne.

Indikator zaklenjenih vrat  ugasne. Naprava še približno 30 minut ali dlje deluje s fazo za zaščito proti mečkanju, če je bila nastavljena funkcija za zaščito proti mečkanju.

Faza za zaščito proti mečkanju zmanjša mečkanje.

Perilo lahko odstranite pred zaključkom faze za zaščito proti mečkanju. Za boljše rezultate priporočamo, da perilo odstranite, ko je faza skoraj zaključena ali zaključena. Indikator  še naprej sveti.

- Nekaj sekund pritisčajte tipko **Vklopljeno/ Izklopljeno** , da izklopite napravo.



Nekaj minut po koncu programa funkcija varčevanja z energijo samodejno izklopi napravo.

1. Vzemite perilo iz stroja.
2. Prepričajte se, da je boben prazen.



Po sušenju očistite boben, tesnilo in notranjost vrat z mokro krpo.

13. VSAKODNEVNA UPORABA - SAMO SUŠENJE

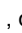

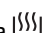
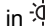

UPOZORNENIE!

Oglejte si poglavja o varnosti.



Ta naprava je samodejni pralno-sušilni stroj.





13.1 Priprava na sušenje

1. Za nekaj sekund pridržite tipko **Vklopljeno/Izklopljeno** , da vklopite napravo.
2. Stroj polnite s po enim kosom naenkrat.
3. Gumb za izbiro programa zavrtite na program, ki je primeren za sušenje perila. Naprava privzeto deluje samo v načinu pranja, indikator gumba Cikel pranja pa sveti.
4. Dvakrat tapnite gumb Način sušenja, da opravite samo sušenje. Zasveti indikator gumba Način sušenja , indikator gumba Cikel pranja pa ugasne. Na prikazovalniku se prikažeta indikatorja  in , indikator  se ugasne.





Če želite pri sušenju velike količine perila dobre rezultate, preverite, da perilo ni zvito in da je enakomerno porazdeljeno po bobnu.

13.2 Sušenje - Samodejne stopnje

1. Pritisčajte tipko Samodejno sušenje , dokler se na prikazovalniku ne prikaže potrebna stopnja sušenja. Indikatorji na prikazovalniku ustrezno zasvetijo:
 - a.  **Suho za likanje**: za bombažna oblačila.
 - b.  **Suho za v omaro**: za bombažna in sintetična oblačila.
 - c.  **Zelo suho**: za bombažna oblačila.




Prikazovalnik prikazuje čas trajanja programa sušenja.


2. Dotaknite se tipke Start/Pavza , da vklopite program.

Na prikazovalniku zasveti indikator zaklenjenih vrat .

Na prikazovalniku se prikaže tudi preostali čas programa.

13.3 Sušenje z nastavljenim časom

1. Pritiskajte tipko Čas sušenja , da nastavite zeleno časovno vrednost (oglejte si razpredelnico »Sušenje z nastavljenim časom« v poglavju »Programi«). Indikator stopnje sušenja  ugasne in zasveti indikator . Z vsakim pritiskom te tipke se časovna vrednost podaljša za pet minut. Na prikazovalniku se prikaže nova nastavljena časovna vrednost.




2. Dotaknite se Start/Pavza , da zaženete program.

Na prikazovalniku zasveti indikator

zaklenjenih vrat .


Na prikazovalniku se prikaže tudi preostali čas programa.


13.4 Ob koncu programa sušenja

- Naprava se samodejno ustavi.
- Oglasijo se zvočni signali (če so vklopljeni).
- Na prikazovalniku zasveti .
- Indikator tipke Start/Pavza  ugasne. Indikator zaklenjenih vrat  ugasne.

Naprava še približno 30 minut ali dlje deluje s fazo za zaščito proti mečkanju, če je bila nastavljena funkcija za zaščito proti mečkanju.

Faza za zaščito proti mečkanju zmanjša mečkanje.

Perilo lahko odstranite pred zaključkom faze za zaščito proti mečkanju. Za boljše rezultate priporočamo, da perilo odstranite, ko je faza skoraj zaključena ali zaključena. Indikator  še naprej sveti.

- Nekaj sekund pritiskajte tipko Vključeno/ Izklopljeno , da izklopite napravo.



Nekaj minut po koncu programa funkcija varčevanja z energijo samodejno izklopi napravo.

1. Vzemite perilo iz stroja.
2. Prepričajte se, da je boben prazen.



Po sušenju očistite boben, tesnilo in notranjost vrat z mokro krpo.

14. KOSMI V TEKSTILU

Med fazo pranja in/ali sušenja lahko nekatere vrste tkanin (goba, volna, puloverji) spustijo kosme.



Odpadli kosmi se lahko oprimejo perila med naslednjim programom.

Verjetnost za to neprijetnost se še poveča pri tehničnih tkaninah.

Za preprečevanje kosmov v perilu priporočamo:

- da ne perete temnih oblačil po tem, ko operete in posušite svetle barvne tkanine (brisače, volno, puloverje) in obratno,
- da sušite te vrste tkanin na zraku, ko jih perete prvič,
- da očistite filter na odtoku.
- Po sušenju očistite boben, tesnilo in notranjost vrat z mokro krpo.

Za odstranjevanje kosmov v bobnu nastavite poseben program:

- Izpraznite boben.
- Očistite boben in tesnilo vrat z mokro krpo.
- Skupaj nastavite program Čiščenje stroja in Način sušenja , da vklopite postopek odstranjevanja kosmov.
- Dotaknite se tipke Start/Pavza , da vklopite program.



Če napravo uporabljate pogosto, redno zaganjajte program čiščenja.

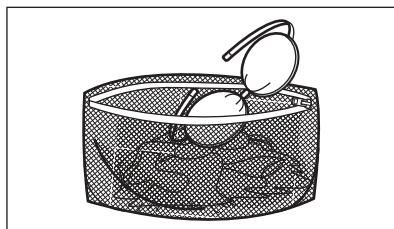
15. NAMIGI IN NASVETI

UPOZORNENIE!

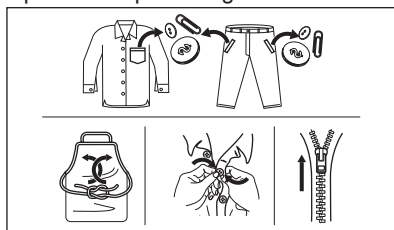
Oglejte si poglavja o varnosti.

15.1 Vstavljanje perila

- Perilo razdelite na: belo, barvno, sintetično, občutljivo in volнено.
- Upoštevajte navodila za pranje, ki se nahajajo na etiketah za vzdrževanje perila.
- Belega in barvnega perila ne perite skupaj.
- Nekatero barvno perilo se pri prvem pranju razbarva. Priporočamo, da ga prvih nekaj pranj perete ločeno.
- Večslojno, volнено perilo in perilo s poslikavami obrnite z notranjo stranjo navzven.
- Predhodno poskrbite za trdovratne madeže.
- Trdovratne madeže odstranite s posebnim pralnim sredstvom.
- Bodite previdni z zavesami. Snemite kaveljčke in dajte zaveso v pralno vrečo ali prevleko za blazino.
- Zelo majhna količina perila lahko povzroči težave z uravnoteženostjo pri centrifugi, kar vodi do prekomernih tresljajev. Če pride do tega:
 - a. prekinite program in odprite vrata (oglejte si poglavje »Vsakodnevna uporaba«),
 - b. ročno porazdelite perilo, tako da bodo kosi perila enakomerno porazdeljeni po kadi,
 - c. pritisnite tipko Start/Pavza. Centrifuga se nadaljuje.
- Zapnite gumb na prevlekah za blazine, zadrge, sponke in kaveljčke. Zapnite pasove, zavežite vrvice, vezalke, trakove in vse druge ohlapne predmete.
- Ne perite nezarobljenega ali strganega perila. Za pranje majhnih predmetov (kosov perila) in/ali občutljivega perila (npr. nadržkov z lokom, pasov, hlačnih nogavic, vezalk, trakov itd.) uporabite pralno vrečo.



- Izpraznite žepe in razgrnite oblačila.



15.2 Trdovratni madeži

Za nekatere madeže voda in pralno sredstvo nista dovolj.

Priporočamo, da te madeže odstranite, preden daste perilo v napravo.

Na voljo so posebna sredstva za odstranjevanje madežev. Uporabite posebno sredstvo za odstranjevanje madežev, ki je primerno za vrsto madeža in tkanine.

Sredstva za odstranjevanje madežev ne pršite po oblačilih v bližini naprave, ker razjeda plastične dele.



15.3 Vrsta in količina pralnega sredstva

Izbira pralnega sredstva in uporaba prave količine vplivata na učinkovitost pranja,

zmanjšujeta pa tudi odpadke in pomagata varovati okolje:

- Uporabljajte samo pralna in druga sredstva, ki so posebej namenjena pranju v pralnem stroju. Najprej upoštevajte naslednja splošna pravila:
 - pralne praške (tudi tablete in enoodmerna pralna sredstva) za vse vrste tkanin, razen občutljivih. Za belo perilo in razkuževanje perila uporabljajte pralni prašek, ki vsebuje belilo,
 - tekoča pralna sredstva (tudi enoodmerna pralna sredstva), po možnosti za programe pranja pri nižjih temperaturah (največ 60 °C) za vse vrste tkanin ali posebna sredstva samo za volno.
- Izbira in količina pralnega sredstva sta odvisni od: vrste tkanine (občutljivo perilo, volneno perilo, bombaž itd.), barve oblačil, teže perila, stopnje umazanosti, temperature pranja in trdote vode.
- Upoštevajte navodila z embalaže pralnih ali drugih sredstev in pazite, da ne prekoračite najvišje navedene ravni **(MAX)**.
- Ne mešajte različnih vrst pralnih sredstev.
- Uporabite manj pomivalnega sredstva, če:
 - perete majhno količino perila,
 - je perilo malo umazano,
 - se pralno sredstvo med pranjem zelo peni.
- Ko uporabljate tablete ali kapsule za pralno sredstvo, jih vedno vstavite v boben, ne v predal za pralno sredstvo, in upoštevajte priporočila proizvajalca.

Premajhna količina pralnega sredstva lahko povzroči naslednje:

- nezadovoljive rezultate pranja,
- posivitev perila,
- mastna oblačila,
- plesen v napravi.

Prevelika količina pralnega sredstva lahko povzroči naslednje:

- penjenje,
- slabši učinek pranja,
- slabše izpiranje,
- večji negativni vpliv na okolje.

15.4 Namigi za ekološko pranje

Za prihranek vode, energije in pomoč pri zaščiti okolja, vam priporočamo da sledite naslednjim korakom:

- **Običajno umazano perilo** lahko perete **brez predpranja** in tako prihranite pralno sredstvo, vodo in čas (s tem varujete tudi okolje!).
- Če napravo napolnite z **največjo količino perila, ki je navedena za vsak program, zmanjšate porabo energije in porabo vode.**
- Z ustrezno predhodno obdelavo lahko odstranite madeže in določeno stopnjo umazanije; perilo lahko nato operete pri nižji temperaturi.
- Za pravo količino pralnega sredstva si oglejte količino, ki jo predlaga proizvajalec pralnega sredstva, in preverite trdoto vode vašega domačega sistema. Oglejte si »Trdota vode«.
- Nastavite **najvišje število vrtljajev centrifuge** za izbrani program za varčevanje z energijo med fazo sušenja!

15.5 Trdota vode

Če je voda na vašem območju trda oz. srednje trda, vam priporočamo, da uporabite mehčalec vode za pralne stroje.

Na območjih z mehko vodo ni treba uporabljati mehčalca vode.

Za informacije o trdoti vode v vašem kraju se obrnite na krajevno vodovodno podjetje.

Uporabite pravo količino sredstva za mehčanje vode. Upoštevajte navodila z embalaže izdelka.

15.6 Priprava programa sušenja

- Odprite pipo.
- Preverite, ali je cev za odvod vode priključena pravilno. Za dodatne informacije si oglejte poglavje za namestitvev.
- Za največjo količino perila pri programih sušenja si oglejte razpredelnico programov sušenja.





15.7 Perilo, ki ni primerno za sušenje

Programa sušenja ne nastavlajte za naslednje vrste perila:

- Sintetične zavese.
- Oblačila s kovinskimi dodatki.
- Najlonske nogavice.
- Prešite odeje.
- Posteljna pregrinjala.
- Odeje.
- Anorake.
- Spalne vreče.
- Tkanine, ki vsebujejo ostanke razpršilcev za lase, odstranjevalcev laka za nohte ali podobnih snovi.
- Izdelke iz penaste gume ali podobnih materialov.

15.8 Etikete na oblačilih

Ko sušite perilo, upoštevajte oznake na etiketah proizvajalca:

-  = Perilo lahko sušite v sušilnem stroju.
-  = Sušenje poteka pri visoki temperaturi.
-  = Sušenje poteka pri nižji temperaturi.
-  = Perila ne smete sušiti v sušilnem stroju.

15.9 Trajanje programa sušenja

Čas sušenja se lahko spremeni glede na:

- število vrtljajev zadnjega ožemanja,
- stopnjo suhosti,
- vrsto perila,
- težo perila.

15.10 Dodatno sušenje

Če je perilo po zaključku programa sušenja še vedno vlažno, ponovno nastavite kratek program sušenja.

UPOZORNENIE!

Da bi preprečili zmečkanost in krčenje perila, tega ne posušite preveč.

15.11 Splošni nasveti

Oglejte si razpredelnico »Programi sušenja« in poiščite **povprečne** čase sušenja. Izkušnje vam bodo pomagale bolje posušiti perilo. Zabeležite čase trajanja programov, ki ste jih že izvedli.

Za preprečitev statične elektrike ob koncu sušenja:

1. Pri programu pranja uporabite mehčalec.
2. Uporabite poseben mehčalec za sušilne stroje.

Ob koncu programa sušenja perilo takoj vzemite iz stroja.

16. VZDRŽEVANJE IN ČIŠČENJE

UPOZORNENIE!

Oglejte si poglavja o varnosti.

16.1 Razpored občasnega čiščenja

Občasno čiščenje pomaga podaljšati življenjsko dobo naprave.

Po koncu vsakega programa naj ostanejo vrata in predal za pralno sredstvo malo priprta, da omogočite kroženje zraka in posušite notranjost naprave: s tem boste preprečili nastanek plesni in neprijetnih vonjav.

Če naprave ne uporabljate dalj časa: zaprite pipo in odklopite napravo.

Orientacijski razpored občasnega čiščenja:

Odstr. vodnega kamna	Dvakrat letno
Vzdrževalno pranje	Enkrat mesečno
Čiščenje tesnila vrat	Vsaka dva meseca
Čiščenje bobna	Vsaka dva meseca
Odstranjevanje kosmov iz bobna	Dvakrat mesečno ¹⁾

Čiščenje predala za pralno sredstvo	Vsaka dva meseca
-------------------------------------	------------------

Čiščenje filtra odtočne črpalke	Dvakrat letno
---------------------------------	---------------

Čiščenje filtra v cevi za dovod vode in filtra v ventilu	Dvakrat letno
--	---------------

1) Oglejte si poglavje »Kosmi v perilu«.

V naslednjih odstavkih je razloženo, kako morate čistiti vsak del.

16.2 Odstranjevanje tujkov



Pred zagonom programa preverite, ali so vsi žepi prazni in ohlapni predmeti zapeti. Preberite si »Količina perila« v poglavju »Namigi in nasveti«.

Odstranite vse tujke (kot so kovinske sponke, gumbi, kovanci itd.), ki jih morda najdete za tesnilom vrat, v filtrih in bobnu. Preberite si odstavke »Tesnilo vrat z zbiralnim utorom«, »Čiščenje bobna«, »Čiščenje odtočne črpalke« in »Čiščenje filtra v cevi za dovod vode in filtra v ventilu«. Po potrebi se obrnite na pooblaščen servisni center.

16.3 Čiščenje zunanjih površin

Napravo čistite le z blagim milom in toplo vodo. Povsem posušite vse površine. Ne uporabljajte grobih gobic ali abrazivnih materialov.



POZOR!

Ne uporabljajte alkohola, topil ali kemičnih izdelkov.



POZOR!

Kovinskih površin ne čistite s čistili na osnovi klora.

16.4 Odstr. vodnega kamna



Če je voda na vašem območju trda oz. srednje trda, vam priporočamo, da uporabite mehčalec vode za pralne stroje.

Redno pregledujte boben, da preverite morebitno prisotnost vodnega kamna.

Običajna pralna sredstva že vsebujejo sredstva za mehčanje vode, vendar priporočamo, da zaženete program s praznim bobnom in sredstvom za odstranjevanje vodnega kamna.



Vedno upoštevajte navodila na embalaži izdelka.

16.5 Vzdrževalno pranje

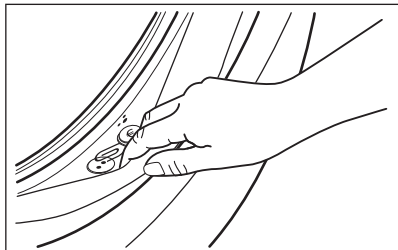
Ponavljajoča in dolgotrajna uporaba programov z nizko temperaturo lahko povzroči kopičenje pralnega sredstva, ostankov kosmov in rast bakterij v bobnu in kadi. Zaradi tega lahko nastanejo neprijetne vonjave in plesen. Če želite odstraniti te ostanke in očistiti notranjost naprave, redno izvajajte vzdrževalno pranje (vsaj enkrat na mesec).



Oglejte si razdelek »Čiščenje bobna«.

16.6 Tesnilo vrat z zbiralnim utorom

Ta naprava ima **samočistilni odtočni sistem**, ki lahka vlakna, odpadla z oblačil, odplakne z vodo. Redno pregledujte tesnilo in ga po potrebi očistite, kot je opisano na naslednjem diagramu. Kovance, gumbe in druge majhne predmete lahko odstranite ob koncu programa.



Po potrebi ga očistite s čistilnim sredstvom, ki vsebuje amonijak, ne da bi opraskali površino tesnila.



Vedno upoštevajte navodila na embalaži izdelka.

Preverite in odstranite vse predmete (če so), ki se lahko ujamejo v pregib.

Pazite, da med vrati in gumijastim tesnilom vrat ne ostane noben kos perila.

Z vlažno krpo obrišite vso umazanijo ali ostanke vode, ki so ostali v tesnilu vrat po zaključku programa.

16.7 Čiščenje bobna

Redno pregledujte bobnen, da preprečite neželene usedline.

Zaradi zarjavelih tujkov v bobnu ali prisotnosti železa v vodi lahko pride do kopičenja rje v bobnu

Očistite bobnen s posebnim čistilom za nerjavno jeklo.



Vedno upoštevajte navodila na embalaži izdelka.

Bobna ne čistite s sredstvi za odstranjevanje vodnega kamna, ki vsebujejo kisline, ali čistili, ki vsebujejo klor, jeklenimi gobicami ali jekleno volno

Za temeljito čiščenje:

1. Iz bobna odstranite vse perilo.
2. Zaženite program Čiščenje stroja . Za dodatne podrobnosti si oglejte tabelo programov pranja.
3. V prazen bobnen natresite majhno količino praška, da izperete morebitne ostanke.

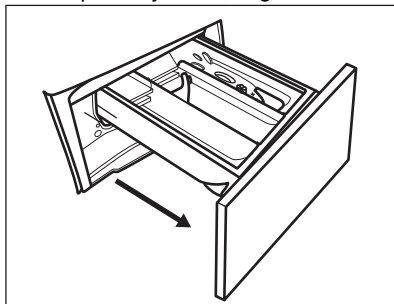


Občasno se lahko ob koncu programa na prikazovalniku prikaže ikona . To je priporočilo za »čiščenje bobna«. Po čiščenju bobna ikon izgine.

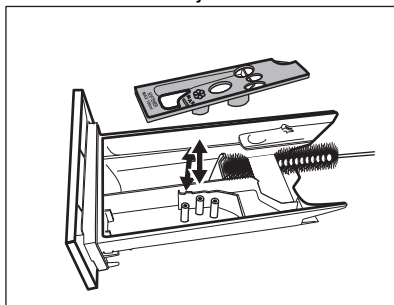
16.8 Čiščenje predala za pralno sredstvo

Za preprečitev morebitnih ostankov praška ali strjenega mehčalca in/ali tvorbe plesni v predalu za pralno sredstvo, na vsaka dva meseca opravite postopek čiščenja, pojasnjen z naslednjimi diagrami:

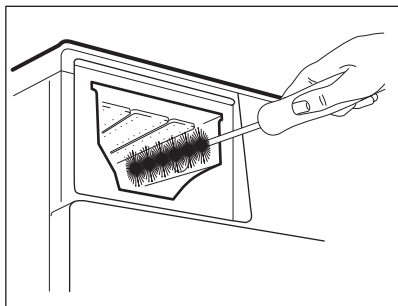
1. Odprite predal. Pritisnite jeziček navzdol, kot prikazuje slika, in ga izvlcite.



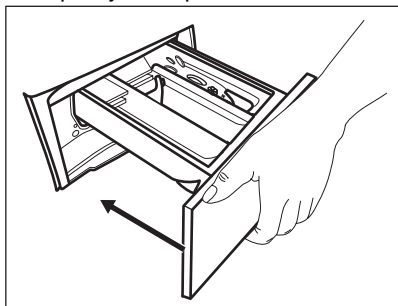
2. Za pomoč pri čiščenju odstranite zgornji del predelka za dodatke in ga izperite pod tekočo toplo vodo, da odstranite morebitne ostanke nakopičenega pralnega sredstva. Po čiščenju zgornji del namestite nazaj.



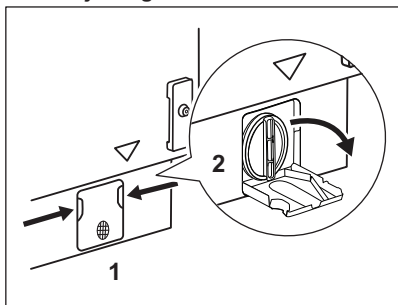
3. Prepričajte se, da so z zgornjega in spodnjega dela odprtine odstranjeni vsi ostanke pralnega sredstva. Odprtino očistite z majhno ščetko.



4. Predal za pralno sredstvo vstavite v vodila in ga zaprite. Zaženite program izpiranja brez perila v bobnu.



Za čiščenje filtra črpalke upoštevajte naslednje diagrame:



16.9 Čiščenje filtra odtočne črpalke

⚠ UPOZORNENIE!

Iztaknite omrežni vtič iz vtičnice.



Redno pregledujte filter odtočne črpalke in poskrbite, da bo čist.

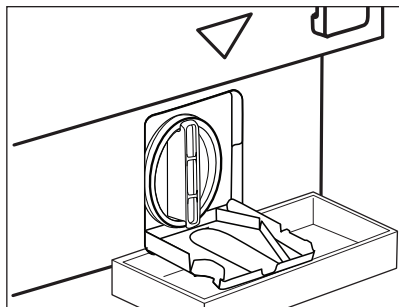
Odtočno črpalco očistite, če:

- Naprava ne izčrpa vode.
- Se boben ne obrača.
- Naprava povzroča neobičajen hrup zaradi zamašitve odtočne črpalke.
- Se na prikazovalniku izpiše opozorilna koda **E20**.

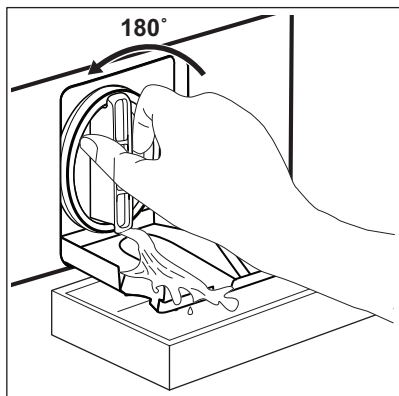
⚠ UPOZORNENIE!

- Filtra ne odstranjujte med delovanjem naprave.
- Črpalke ne čistite, če je voda v napravi vroča. Počakajte, da se voda ohladi.

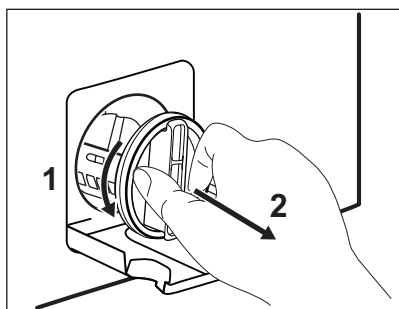
1. Odprite pokrov črpalke.



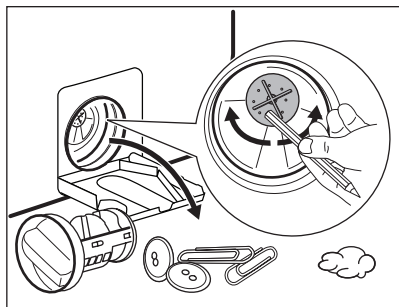
2. Pod dostop do odtočne črpalke postavite ustrezno posodo za zbiranje iztekajoče vode. V bližini imejte krpo za brisanje vode, ki bo iztekla ob odstranitvi filtra.



3. Obrnite filter za 180 stopinj v nasprotni smeri urnega kazalca, da ga odprete, a ne odstranite. Pustite, da voda izteče.
4. Ko je posoda polna vode, filter obrnite nazaj in izpraznite posodo.
5. Ponavljajte koraka 3 in 4, dokler voda ne preneha iztekati.

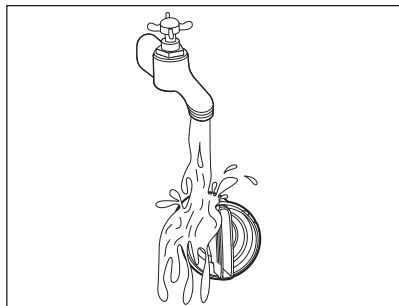


6. Obrnite filter v nasprotni smeri urnega kazalca in ga odstranite

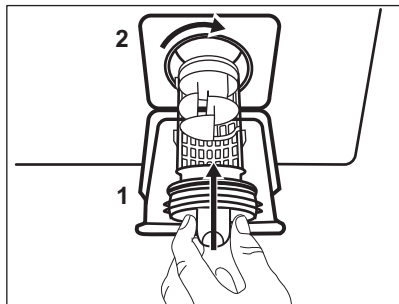


7. Po potrebi iz odprtine filtra odstranite kosme in predmete.

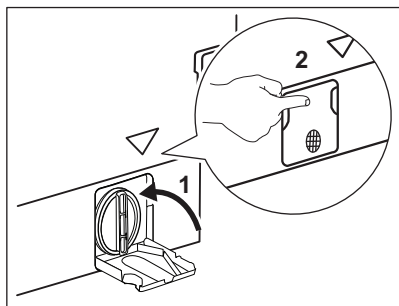
Preverite, ali se rotor črpalke lahko vrti. Če se ne vrti, se obrnite na pooblaščen servisni center.



8. Filter očistite pod tekočo vodo.



9. Filter z obračanjem v smeri urnega kazalca namestite nazaj v posebna vodila. Filter morate priviti pravilno, da preprečite iztekanja.



10. Zaprite pokrov črpalke.

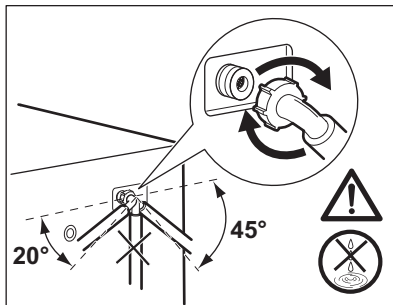
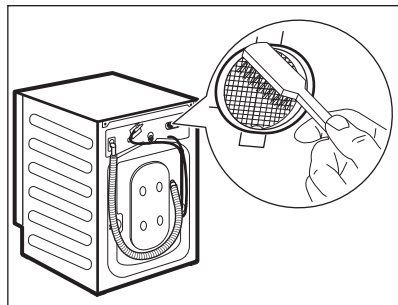
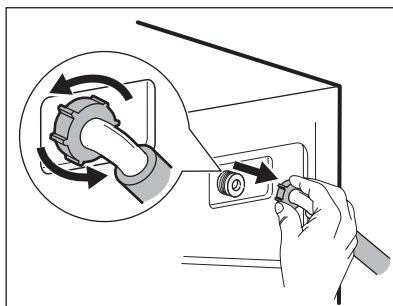
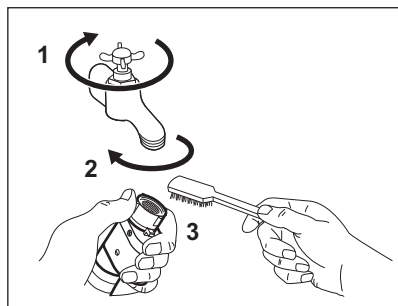
Ko vodo izčrpate s pomočjo postopka za črpanje v sili, morate znova vklopiti odtočni sistem:

1. V predelek za glavno pranje predala za pralno sredstvo vlijte 2 litra vode.
2. Zaženite program za črpanje vode.

16.10 Čiščenje cevi za dovod vode in filtrov ventilov

Dvakrat na leto je priporočljivo očistiti filtre cevi za dovod vode in ventila, da odstranite

ostanke, ki so se sčasoma nabrali: Za čiščenje filtrov upoštevajte naslednje diagrame:



16.11 Črpanje v sili

Če naprava ne more izčrpati vode, opravite isti postopek, ki je opisan v odstavku »Čiščenje odtočne črpalke«. Po potrebi očistite črpalko.

Ko vodo izčrpate s pomočjo postopka za črpanje v sili, morate znova vklopiti odtočni sistem:

1. V predelek za glavno pranje predala za pralno sredstvo vlijete dva litra vode.
2. Vklopite program, da naprava izčrpa vodo.

16.12 Zaščita pred zmrzaljo

Če je naprava nameščena na mestu, kjer je lahko temperatura okrog 0 °C ali pade pod

ničlo, odstranite preostalo vodo iz cevi za dovod vode in odtočne črpalke.

1. Iztaknite vtič iz omrežne vtičnice.
2. Zaprite pipo.
3. Konca cevi za dovod vode položite v posodo in pustite, da voda odteče iz cevi.
4. Izpraznite odtočno črpalko. Oglejte si postopek za črpanje v sili.
5. Ko je odtočna črpalka prazna, znova namestite cev za dovod vode.

⚠ UPOZORNENIE!

Pred ponovno uporabo naprave se prepričajte, da je temperatura višja od 0 °C.

Proizvajalec ni odgovoren za škodo, nastalo zaradi nizkih temperatur.

17. ODPRAVLJANJE TEŽAV

⚠ UPOZORNENIE!


Oglejte si poglavja o varnosti.

17.1 Opozorilne kode in možne okvare


Naprava se med uporabo ne zažene ali zaustavi. Najprej poskusite najti rešitev težave (oglejte si razpredelnice).

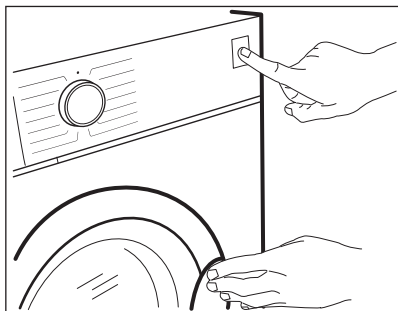
⚠ UPOZORNENIE!

Pred kakršnimi koli preverjanji izklopite napravo.

Pri nekaterih težavah se na prikazovalniku prikaže šifra alarma, in bo morda lučka v gumbu Start/Pavza  gorela:



Če je naprava preveč napolnjena, iz bobna odstranite nekaj oblačil in/ali sočasno pritisčajte vrata in tipko Start/Pavza, dokler indikator  ne neha utripati (oglejte si spodnjo sliko).



Težava	Možna rešitev
E 10 Naprava se z vodo ne napolni pravilno.	<ul style="list-style-type: none">• Preverite, ali je pipa odprta.• Prepričajte se, da tlak v vodovodnem omrežju ni prenizek. Za te podatke se obrnite na lokalno komunalno podjetje.• Prepričajte se, da pipa ni zamašena.• Prepričajte se, da cev za dovod vode ni prepognjena, poškodovana ali ukrivljena.• Prepričajte se, da je dovodna vodovodna cev ustrezno priključena.• Prepričajte se, da filter na dovodni cevi in filter na ventilu nista zamašena. Oglejte si »Vzdrževanje in čiščenje«.

E20

Naprava ne izčrpa vode.

- Prepričajte se, da sifon umivalnika ni zamašen.
- Prepričajte se, da cev za odvod vode ni prepognjena ali ukrivljena.
- Prepričajte se, da odtočni filter ni zamašen. Filter po potrebi očistite. Oglejte si »Vzdrževanje in čiščenje«.
- Prepričajte se, da je cev za odvod vode ustrezno priključena.
- Nastavite program črpanja, če ste nastavili program brez faze črpanja.
- Nastavite program črpanja, če ste nastavili funkcijo, ki se zaključí z vodo v kadi.

E40

Vrata naprave so odprta ali niso pravilno zaprta.

- Prepričajte se, da so vrata dobro zaprta.

E91

Notranja napaka. Ni komunikacije med elektronskimi elementi naprave.

- Program se ni zaključil pravilno ali pa se je naprava prezgodaj ustavila. Napravo izklopite in jo ponovno vklopite.
- Če se ponovno prikaže opozorilna koda, se obrnite na pooblaščen servisni center.

E40

Električno napajanje je nestabilno.

- Počakajte, da se električno napajanje stabilizira.


EFO

Vklopljen je zaščitni sistem za zaporo vode.

- Izključite napravo in zaprite pipo. Obrnite se na pooblaščen servisni center.

Če se na prikazovalniku prikažejo druge opozorilne kode, izklopite in vklopite napravo. Če se težava nadaljuje, se obrnite na pooblaščen servisni center.

V primeru različnih težav z napravo preglejte spodnjo razpredelnico glede možnih rešitev.

Težava	Možna rešitev
Program se ne zažene.	<ul style="list-style-type: none">• Poskrbite, da je vtič vključen v omrežno vtičnico.• Poskrbite, da so vrata naprave zaprta.• Poskrbite, da nobena varovalka v omarici z varovalkami ni poškodovana.• Morate se dotakniti Start/Pavza • Če je nastavljen zamik vklopa, nastavitev preključite ali počakajte, da se odštevanje konča.• Izklopite funkcijo Varovalo za otroke, če je vklopljena.• Preverite položaj gumba pri izbranem programu.
Naprava se napolni z vodo in jo takoj izčrpa.	<ul style="list-style-type: none">• Poskrbite, da bo loputa v pravem položaju. Cev je morda nameščena prenizko. Oglejte si »Navodila za namestitve«.
Centrifuga ne deluje ali pa pranje traja dlje kot običajno.	<ul style="list-style-type: none">• Nastavite program ožemanja.• Prepričajte se, da odtočni filter ni zamašen. Filter po potrebi očistite. Oglejte si »Vzdrževanje in čiščenje«.• Ročno prilagodite kose v kadi in znova zaženite fazo ožemanja. Problem je lahko posledica neustreznega ravnovesja.

Težava	Možna rešitev
Na tleh je voda.	<ul style="list-style-type: none"> • Prepričajte se, da so priključki vodovodnih cevi tesno priti in da iz njih ne izteka voda. • Poskrbite, da na cevi za dovod in cevi za odvod vode ne bo poškodb. • Prepričajte se, da ste uporabili ustrezen detergent v ustrezni količini.
Vrat naprave ne morete odpreti.	<ul style="list-style-type: none"> • Pazite, da ne izberete programa pranja, ki se zaključí z vodo v kadi. • Prepričajte se, da je program pranja končan. • Nastavite program črpanja ali ožemanja, če je voda v bobnu. • Prepričajte se, da naprava dobiva električno energijo. • To težavo lahko povzroča okvara naprave. Obrnite se na pooblaščen servisni center. <p>Če morate odpreti vrata, natančno preberite »Odpiranje vrat v sili«.</p>
Naprava povzroča neobičajen hrup in se tresе.	<ul style="list-style-type: none"> • Prepričajte se, da je naprava v vodoravnem položaju. Oglejte si »Navodila za namestitve«. • Prepričajte se, da so embalaža in/ali transportni vijaki odstranjeni. Oglejte si »Navodila za namestitve«. • V boben dajte več perila. Količina perila je morda premajhna.
Trajanje programa se podaljša ali skrajša med izvajanjem programa.	<ul style="list-style-type: none"> • Funkcija ProSense Technology lahko nastavi trajanje programa glede na vrsto in na težo perila. Glejte razdelek »Zaznavanje obremenitve ProSense Technology« v poglavju »Vsakodnevna uporaba«.
Rezultati pranja niso zadovoljivi.	<ul style="list-style-type: none"> • Dodajte več detergenta ali uporabite drugo znamko detergenta. • Za odstranjevanje trdovratnih madežev pred pranjem perila uporabite posebna čistila. • Poskrbite, da nastavite ustrezno temperaturo. • Zmanjšajte količino perila.
Preveč pene v bobnu med pranjem.	<ul style="list-style-type: none"> • Zmanjšajte količino pralnega sredstva, število tablet ali enodmerna pralna sredstva.
Po pranju se v predalu za pralno sredstvo nahajajo ostanki pralnega sredstva.	<ul style="list-style-type: none"> • Poskrbite, da bo loputa v pravem položaju (GOR za prašek – DOL za tekoče pralno sredstvo). • Prepričajte se, da ste predal za pralno sredstvo uporabili v skladu z navodili za uporabo.
Naprava ne posuši perila ali ga ne posuši ustrezno.	<ul style="list-style-type: none"> • Odprite pipo. • Prepričajte se, da odtočni filter ni zamašen. • Zmanjšajte količino perila. • Poskrbite, da ste nastavili ustrezen cikel. Če perilo ni dovolj suho, ponovno nastavite kratek čas sušenja.
Perilo je prekríto z raznobarnimi kosmi.	<p>Predhodno oprane tkanine so za sabo pustile kosme drugačne barve.</p> <ul style="list-style-type: none"> • Faza sušenja pripomore k zmanjšanju količine kosmov. • Oblečila očistite s pripomočkom za odstranjevanje kosmov. <p>V primeru prevelike količine kosmov v bobnu si oglejte poglavje "Kosmi v tkanini" za več informacij.</p>

Ko izvedete kontrolo, vklopite napravo. Program se začne izvajati od točke prekinitve naprej.

Če se težava ponovi, se obrnite na pooblaščen servisni center.

Potrebni podatki za servisni center se nahajajo na ploščici za tehnične navedbe.

17.2 Odpiranje vrat v sili

V primeru izpada električne energije ali okvare v delovanju naprave ostanejo vrata naprave zaklenjena. Program pranja se nadaljuje ob ponovni vzpostavitvi električne napetosti. Če ostanejo vrata zaklenjena v primeru okvare, jih lahko odprete z uporabo funkcije za odklepanje v sili.

Pred odpiranjem vrat:

⚠ POZOR!

Nevarnost opeklin! Prepričajte se, da voda in perilo nista vroča. Po potrebi počakajte, da se ohladita.

⚠ POZOR!

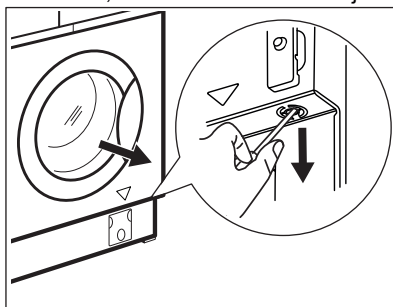
Nevarnost poškodbe! Prepričajte se, da se boben ne vrti. Po potrebi počakajte, da se boben neha vrteti.



Prepričajte se, da raven vode v bobnu ni previsoka. Po potrebi opravite črpanje v sili (oglejte si »Črpanje v sili« v poglavju »Vzdrževanje in čiščenje«).

Če želite odpreti vrata, nadaljujte po naslednjem postopku:

1. Pritisnite tipko **Vklopljeno/Izklopljeno** za izklop naprave.
2. Iztaknite vtič iz omrežne vtičnice.
3. Enkrat povlecite sprožilno za odklepanje v sili navzdol. Povlecite ga še enkrat, naj bo napet, medtem pa odprite vrata naprave. Sprožilno za odklepanje v sili se nahaja na mestu, označenem na naslednji sliki.



4. Vzemite ven perilo in zaprite vrata naprave.

18. VREDNOSTI PORABE

18.1 Uvod



Za podrobnejše informacije o energijski nalepki si oglejte spletno povezavo **www.theenergylabel.eu**.



Koda QR na energijski nalepki z naprave zagotavlja spletno povezavo do informacij, povezanih z delovanjem naprave, v podatkovni bazi EU EPREL. Energijsko nalepko hranite za referenco skupaj z navodili za uporabo in vsemi drugimi dokumenti, ki so priloženi tej napravi. Iste informacije lahko v bazi EPREL najdete tudi s pomočjo povezave <https://eprel.ec.europa.eu> ter imena modela in številke izdelka, ki ju najdete na ploščici za tehnične navedbe naprave. Za položaj ploščice za tehnične navedbe si oglejte poglavje »Opis izdelka«.

18.2 Legenda

kg	Količina perila.	hh:mm	Trajanje programa.
kWh	Poraba energije.	°C	Temperatura v perilu.
Litri	Poraba vode.	obr./min	Hitrost ožemanja.
%	Preostala vlaga ob koncu cikla. Višja kot je hitrost ožemanja, večji je hrup in nižja je vsebnost preostale vlage ob koncu cikla pranja.		



Vrednosti in trajanje programa se lahko razlikujejo glede na različne pogoje (npr. sobno temperaturo, temperaturo in tlak vode, količino in vrsto perila, napajalno napetost) in tudi če spremenite privzeto nastavitve programa.

18.3 V skladu z uredbo Evropske komisije 2019/2023

Samo pranje

Eco 40-60 program	kg	kWh	Litri	hh:mm	%	°C	obr./min¹⁾
Polna napolnjenost	8.0	0.800	55.0	03:20	52.00	42.0	1551
Polovična napolnjenost	4.0	0.500	45.0	02:30	52.00	33.0	1551
Četrtninska napolnjenost	2.0	0.300	35.0	02:20	54.00	31.0	1551

1) Največja hitrost ožemanja.

Pranje in sušenje

Program Eco 40-60 in stopnja suhosti za v omaro	kg	kWh	Litri	hh:mm	%	°C	obr./min ¹⁾
Polna napolnjenost	4.0	2.700	70.0	05:40	0.00	32.0	1551
Polovična napolnjenost	2.0	1.378	46.0	04:30	0.00	25.0	1551

1) Največja hitrost ožemanja.

Poraba energije v različnih načinih

Izklop (W)	Stanje pripravljenosti (W)	Zakasnen vklop (W)
0.50	0.50	4.00

Čas do izklopa/stanja pripravljenosti je največ 15 minut.

18.4 Splošni programi – Samo pranje



Te vrednosti so samo orientacijske.

Program	kg	kWh	Litri	hh:mm	%	°C	obr./min ¹⁾
Bombaž ²⁾ 90 °C	8.0	2.250	85.0	04:00	44.00	85.0	1600
Bombaž 60 °C	8.0	1.350	80.0	03:25	44.00	55.0	1600
Bombaž ³⁾ 20 °C	8.0	0.250	80.0	02:50	44.00	20.0	1600
Sintetika 40 °C	3.0	0.650	75.0	02:25	35.00	40.0	1200
Občutljivo ⁴⁾ 30 °C	2.0	0.360	50.0	01:10	35.00	30.0	1200
Volna 30 °C	1.5	0.200	55.0	01:05	30.00	30.0	1200

1) Referenčni indikator hitrosti ožemanja.

2) Primerno za pranje močno umazanega perila.

3) Primerno za pranje malo umazanega bombažnega, sintetičnega in mešanega perila.

4) Deluje tudi kot kratek cikel pranja za malo umazano perilo.

18.5 Splošni programi – Pranje in sušenje





Te vrednosti so samo orientacijske.

Program	kg	kWh	Litri	hh:mm	%	°C	obr./min ¹⁾
Sintetika 40 °C	3.0	2.000	75.0	04:00	1.00	40.0	1200

1) Referenčni indikator hitrosti ožemanja.

19. SKRIB ZA OKOLJE

Reciklirajte materiale, ki jih označuje simbol . Embalažo odložite v ustrezne zabojnike za reciklažo. Pomagajte zaščititi okolje in zdravje ljudi ter reciklirati odpadke električnih in elektronskih naprav. Naprav, označenih s

simbolom , ne odstranjajte z gospodinjskimi odpadki. Izdelek vrnite na krajevno zbirališče za recikliranje ali se obrnite na občinski urad.







aeg.com

157076160-B-462024



CE